

# CERRADURAS DE SOBREPONER

rim locks • serrures en applique • fechaduras mortagem saliente



**mcm**

METALÚRGICA CERRAJERA DE MONDRAGÓN

**Cerraduras de sobreponer con doble cilindro.**

- Caja y cerradero de acero embutido sin cortes, mayor solidez
- Acabado acero esmaltado gris
- Palanca y picaporte de acero niquelado
- Cilindro por ambos lados y palanca a 2 vueltas (2524 y 2525)
- Cilindro por el exterior y botón interior, picaporte y palanca a 2 vueltas (2525M)
- Cilindro latón redondo (PR) o perfil (P)
- Cilindro exterior de 5 pitones e interior de 3 pitones (2524 y 2525)
- Cerraduras no reversibles, necesidad de indicar mano (ver dibujo explicativo página 7)

**Rim locks with cylinder in both sides.**

- Lock case and striking plate of deep drawn steel without cuts, greater sturdiness
- Grey enamelled steel finish
- Nickel plated dead bolt and latch
- Cylinder on both sides and 2-turn dead bolt (2524 and 2525)
- Cylinder on the outside and button inside, latch bolt and 2-turn dead bolt (2525M)
- Round brass cylinder (PR) or profile (P)
- External cylinder with 5 pins and interior cylinder with 3 pins (2524 and 2525)
- Non reversible locks, hand must be indicated (see explanatory drawing on page 7)

**Serrure en applique à double cylindre.**

- Boîtier et gâche en acier embouti sans découpe pour plus de solidité
- Finition acier émaillé gris
- Pêne dormant et bec de cane en acier nickelé
- Cylindre des deux côtés, bec de cane et pêne dormant à 2 tours (2524 et 2525)
- Cylindre à l'extérieur et bouton à l'intérieur, bec de cane et pêne dormant à 2 tours (2525M)
- Cylindre laiton rond (PR) ou profil (P)
- Cylindre extérieur à 5 goupilles et intérieur à 3 goupilles (2524 et 2525)
- Serrures non réversibles, il faut indiquer le sens d'ouverture.(voir dessin de la page 7)

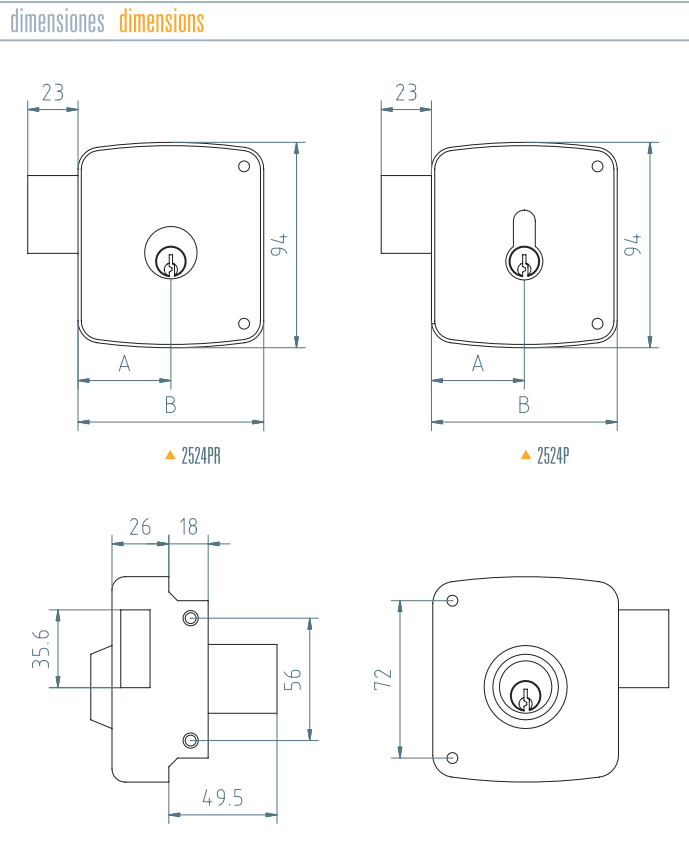
**Cilindro por ambos os lados.**

- Caixa e chapa de testa em aço encastrado sem cortes, maior solidez
- Acabamento em aço esmaltado cinzento
- Trinco e lingueta de aço niquelado
- Cilindro por ambos os lados lingueta e trinco de 2 voltas (2524 e 2525)
- Cilindro pelo exterior e botão pelo interior; por ambos os lados lingueta e trinco de 2 voltas (2525M)
- Cilindro em latão redondo(PR) ou de perfil (P)
- Cilindro exterior de 5 pistões e interior de 3 pistões (2524 e 2525)
- Fechaduras não reversíveis, necessário indicar o sentido de abertura.(ver desenho explicativo na página 7)



▲ 2524P

Ref.	2524P			2524PR		
Cil.	1 (pág.7)			2 (pág.7)		
A [mm]	42,5	50	60	42,5	50	60
B [mm]	85	100	120	85	100	120
Code	80	100	120	80	100	120
Peso [Kg]	0,77	0,83	0,88	0,77	0,82	0,88

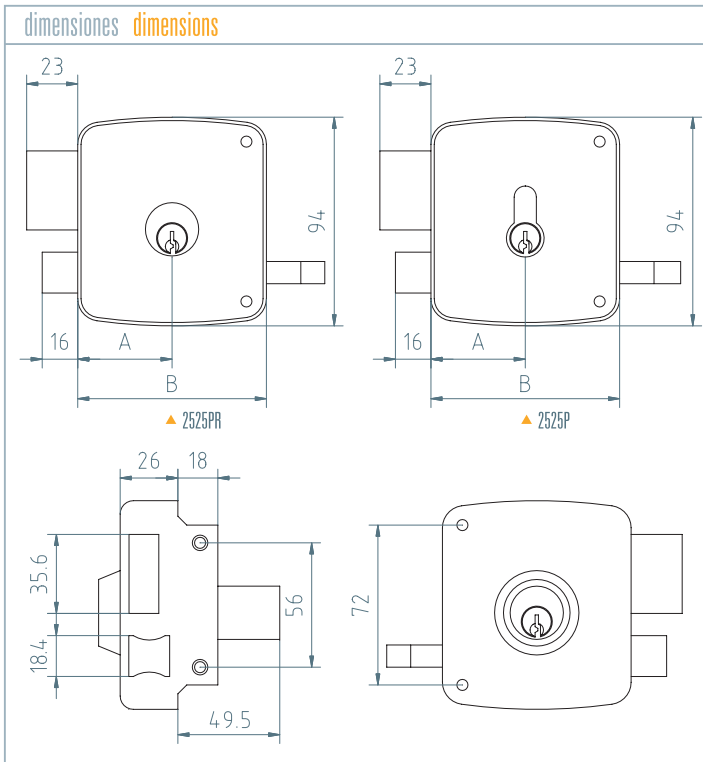


**Funcionamiento:** Palanca con la llave por ambos lados  
**Operation:** The dead bolt is operated with the key on both sides



▲ 2525PR

Ref.	2525P			2525PR		
Cil.	1 (pág.7)			2 (pág.7)		
A [mm]	42,5	50	60	42,5	50	60
B [mm]	85	100	120	85	100	120
Code	80	100	120	80	100	120
Peso [Kg]	0,85	0,90	0,95	0,85	0,91	0,96

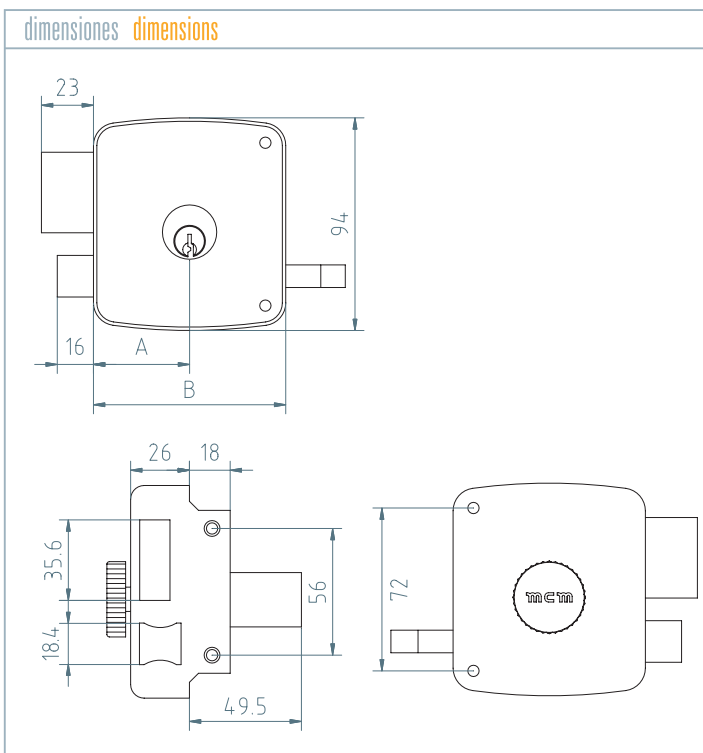


**Funcionamiento:** Palanca con la llave por ambos lados. El picaporte del exterior con la llave y del interior con el tirador  
**Operation:** The dead bolt is operated with the key on both sides. The latch on the outside with the key and on the inside with the door pull



▲ 2525MPR

Ref.	2525MPR	
Cil.	2 (pág.7)	
A [mm]	42,5	50
B [mm]	85	100
Code	80	100
Peso [Kg]	0,86	0,90



**Funcionamiento:** Palanca con llave por el exterior y con botón en interior. El picaporte del exterior con la llave y del interior con el tirador  
**Operation:** The dead bolt is operated with the key on the outside and with the knob on the inside. The latch on the outside with the key and on the inside with the door pull

**Cerraduras de sobreponer con doble cilindro.**

- Caja y cerradero de acero embutido sin cortes, mayor solidez
- Acabado acero esmaltado gris
- Palanca y picaporte de acero niquelado
- Cilindro por ambos lados, picaporte y palanca a 1 vuelta
- Cilindro latón redondo (2556PR) o perfil (2556P)
- Cilindro exterior de 5 pitones e interior de 3 pitones
- Cerraduras no reversibles, necesidad de indicar mano (ver dibujo explicativo página 7)

**Serrure en applique à double cylindre.**

- Boîtier et gâche en acier embouti sans découpe pour plus de solidité
- Finition acier émaillé gris
- Pêne dormant et bec de cane en acier nickelé
- Cylindre des deux côtés, bec de cane et pêne dormant à 1 tour
- Cylindre laiton rond (2556PR) ou profil (2556P).
- Cylindre extérieur à 5 goupilles et intérieur à 3 goupilles
- Serrures non réversibles, il faut indiquer le sens d'ouverture.(voir dessin de la page 7)

**Rim locks with cylinder in both sides.**

- Box and striking plate of deep drawn steel without cuts, greater sturdiness
- Grey enamelled steel finish
- Nickel plated dead bolt and latch
- Cylinder on both sides, latch and 1-turn dead bolt
- Round brass cylinder (2556PR) or profile (2556P).
- External cylinder with 5 pins and interior cylinder with 3 pins
- Non reversible locks, hand must be indicated (see explanatory drawing on page 7)

**Cilindro por ambos os lados.**

- Caixa e chapa de testa em aço encastrado sem cortes - maior solidez
- Acabamento em aço esmaltado cinzento
- Trinco e lingueta de aço niquelado
- Cilindro por ambos os lados lingueta e trinco de 1 volta
- Cilindro em latão redondo(2556PR) ou de perfil (2556P)
- Cilindro exterior de 5 pistões e interior de 3 pistões
- Fechaduras não reversíveis, necessário indicar o sentido de abertura.(ver desenho explicativo na página 7)

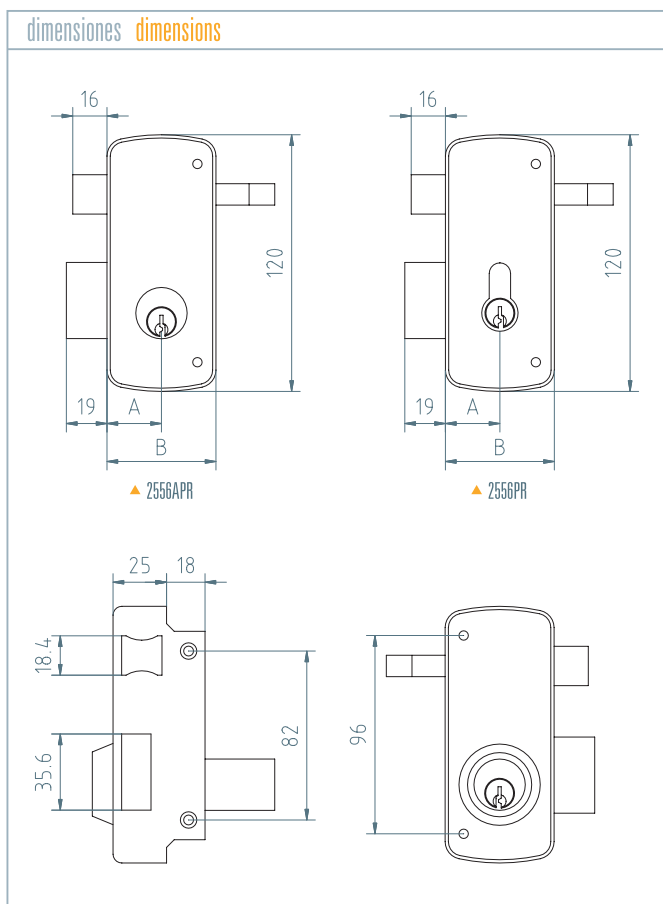
2556A

SERIE 2556



2556AP ▶

Ref.	2556AP			2556APR	
Cil.	1 (pág.7)			2 (pág.7)	
A [mm]	27,5	35	45	35	45
B [mm]	50	65	75	65	75
Code	50	60	70	60	70
Peso [Kg]	0,79	0,84	0,88	0,84	0,88

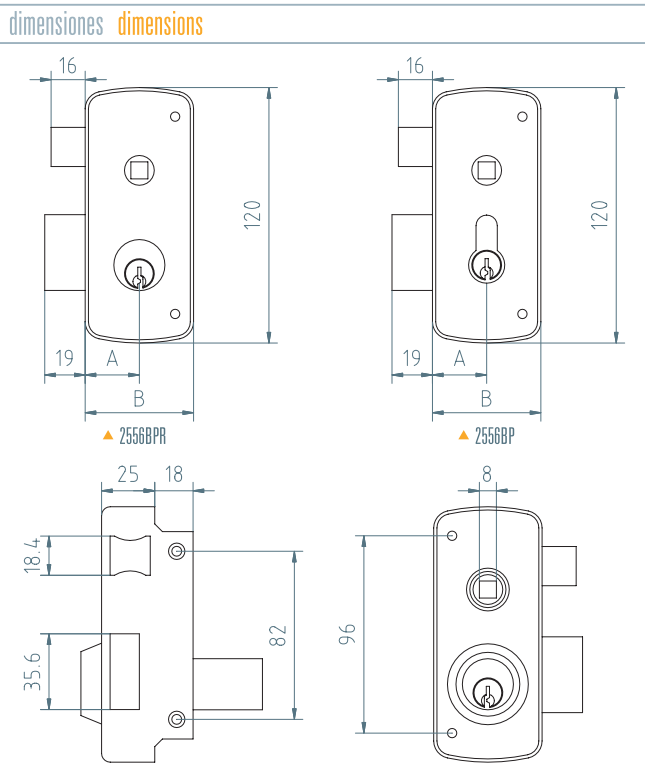


**Funcionamiento:** Palanca con la llave por ambos lados. El picaporte del exterior con la llave y del interior con el tirador  
**Operation:** The dead bolt is operated with the key on both sides. The latch on the outside with the key on the inside with the door pull

2556BPR ▶



Ref.	2556BP			2556BPR	
Cil.	1			2	
A [mm]	27,5	35	45	35	45
B [mm]	50	65	75	65	75
Code	50	60	70	70	70
Peso [Kg]	0,78	0,92	0,95	0,91	0,95

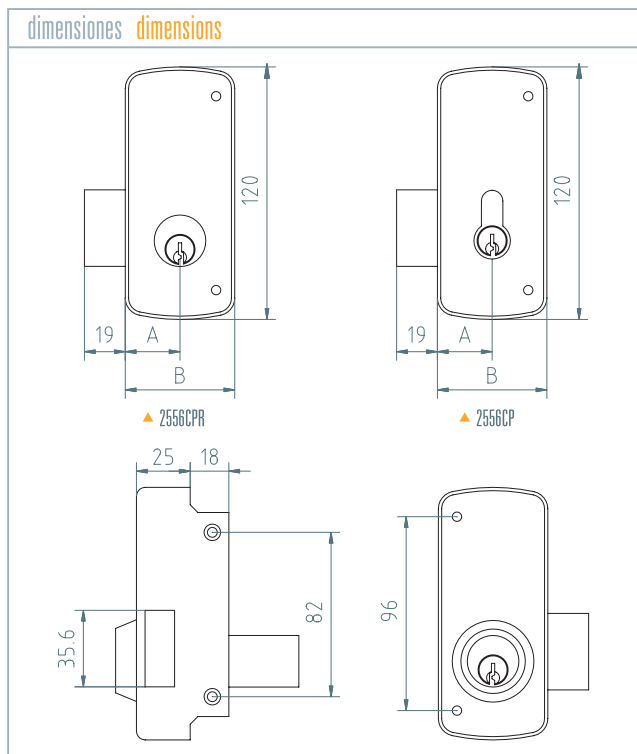


**Funcionamiento:** Palanca con la llave por ambos lados. El picaporte con la manilla por ambos lados  
**Operation:** The dead bolt is operated with the key on both sides. The latch bolt is operated with the handle on both sides

2556CP ▶



Ref.	2556CP			2556CPR	
Cil.	1			2	
A [mm]	27,5	35	45	35	45
B [mm]	50	65	75	65	75
Code	50	60	70	60	70
Peso [Kg]	0,71	0,77	0,80	0,77	0,80



**Funcionamiento:** Palanca con la llave por ambos lados  
**Operation:** The dead bolt is operated with the key on both sides

**Cerrojo de seguridad.**

- Caja y cerradero de acero embutido sin cortes, mayor solidez
- Acabado acero esmaltado gris
- Palanca de acero niquelado
- Cilindro por el exterior y botón por el interior a 2 vueltas
- Cilindro latón redondo
- Cilindro exterior de 5 pitones
- Funcionamiento: La palanca con la llave por el exterior y con el botón por el interior

**Security night latch.**

- Lock case and striking plate of deep drawn steel without cuts, greater sturdiness
- Grey enamelled steel finish
- Nickel plated steel dead bolt
- With cylinder outside and button inside, 2-turn.
- Round brass cylinder
- External cylinder with 5 pins
- Operation: The dead bolt with the key on the outside and with the button on the inside

**Verrou de sûreté.**

- Boîtier et gâche en acier embouti sans découpe pour plus de solidité
- Finition acier émaillé gris
- Pêne en acier nickelé
- Cylindre à l'extérieur et bouton à l'intérieur à 2 tours
- Cylindre laiton rond
- Cylindre extérieur à 5 goupilles
- Fonctionnement: Le pêne dormant est commandé par la clé de l'extérieur et par le bouton de l'intérieur

**Cerrojo de seguridad.**

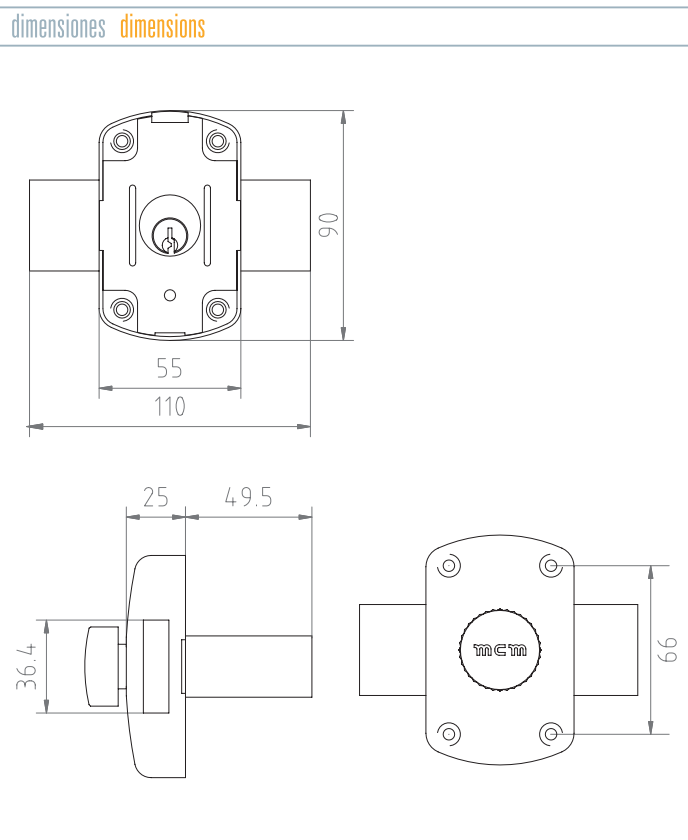
- Caixa e chapa de testa em aço encastrado sem cortes - maior solidez
- Acabamento em aço esmaltado cinzento
- Trinco de aço niquelado
- Cilindro pelo exterior e botão pelo interior de 2 voltas
- Cilindro em latão redondo
- Cilindro exterior de 5 pistões
- Funcionamento: Trinco com chave pelo exterior e com botão pelo interior

3100PR

SERIE 3100

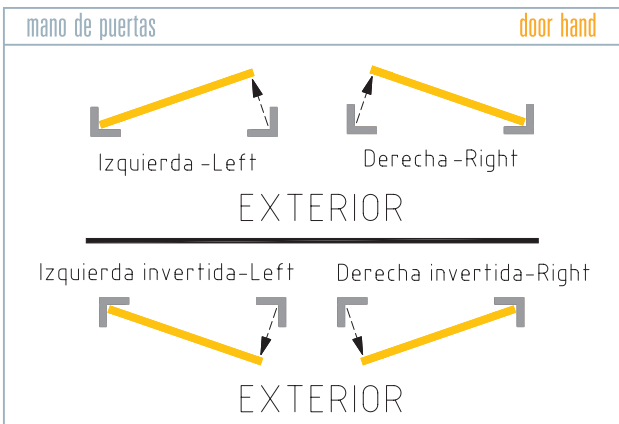


▲ 3100PR

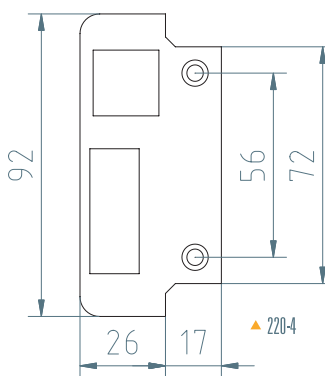
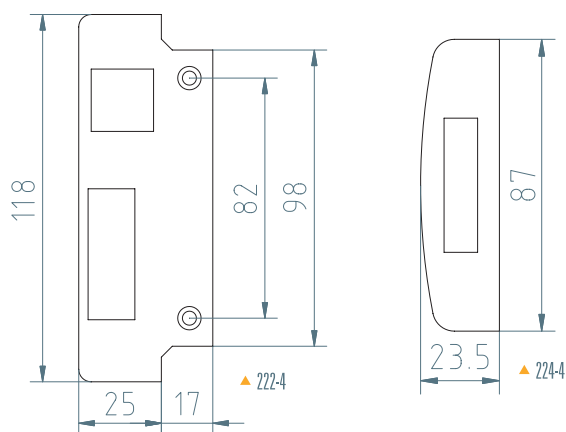
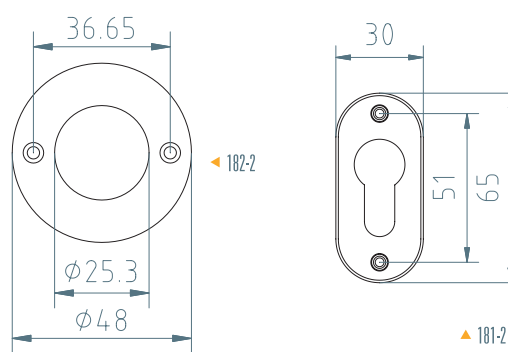
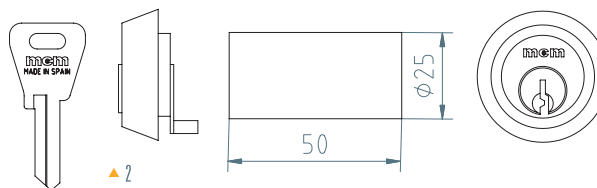
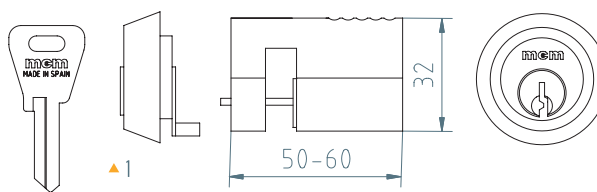


Ref.	3100PR
Cil.	2 (pág.7)
Peso [Kg]	0,78

# Accesorios *Accessories*



## dimensiones *dimensions*



<i>Cilindros Cylinder</i>
1 perfil
2 redondo
<i>Escudos Shields</i>
181-2 (cilindro 1)
182-2 (cilindro 2)
<i>Cerraderos Strikes</i>
222-4 (serie 2556)
220-4 (serie 2525)
224-4 (serie 3100)

MCM, se reserva la posibilidad de introducir, sin previo aviso, cualquier modificación en las características de sus fabricados.  
MCM, reserves the possibility of introducing, without previous notice, any modification in the characteristics of its products.



CT-S02-02 • 2008-01-01

# mcm

METALÚRGICA CERRAJERA DE MONDRAGÓN

---

C/Artapadura, 12 • P.O.BOX 1536  
Tel.: +34 - 945 26 20 55  
Fax: +34 - 945 27 51 97  
01013 VITORIA-GASTEIZ (SPAIN)  
[www.mcm.es](http://www.mcm.es)  
e-mail:[comercial@mcm.es](mailto:comercial@mcm.es)