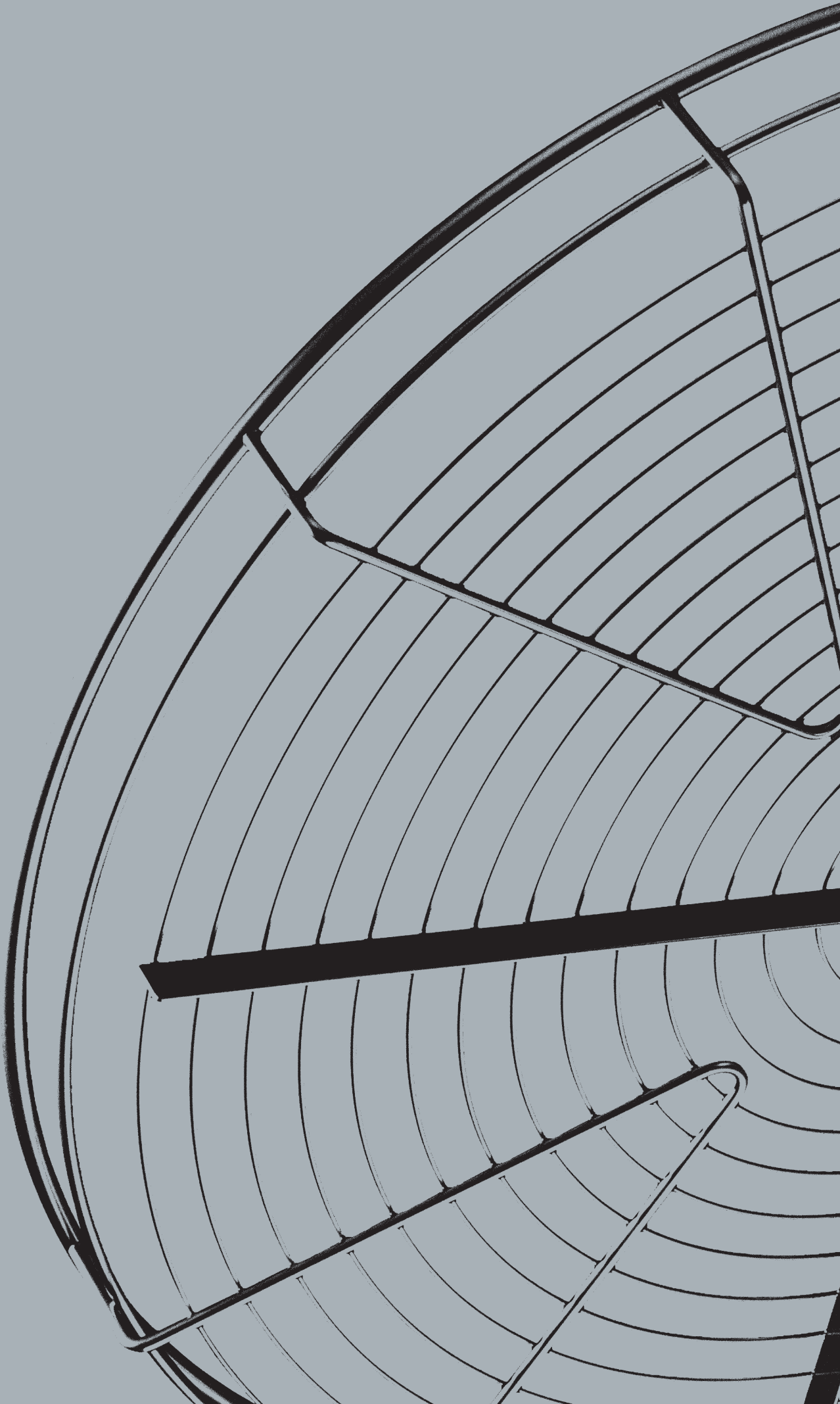




**MENAGE
CONFORT**
CATÁLOGO GENERAL





MENAGE CONFORT

Desde nuestros inicios nos hemos dedicado a la transformación del acero, creando formas útiles para nuestra vida cotidiana.

En nuestro primer centro de producción, fundado en 1947, se desarrollan y producen componentes para electrodomésticos.

Posteriormente, y como consecuencia de la necesidad de uniformizar la fabricación y mejorar el servicio a nuestros clientes, se crea un centro de logística y almacén regulador.

La evolución cada vez mas dinámica del mercado, nos lleva a racionalizar y separar la fabricación de diferentes tipos de producto, poniéndose en marcha un nuevo centro de producción en el año 1999.

La continua innovación, la calidad en el servicio, y la adaptación a las necesidades de nuestros clientes, nos ha permitido un crecimiento continuado y la introducción de nuestros productos en diferentes mercados, tanto nacionales como internacionales.

Since our early days we have devoted ourselves to steel transformation, creating useful shapes for everyday life.

In our first production centre, founded in 1947, we develop and manufacture parts for household white goods.

Subsequently, and due to the need of standardizing the manufacturing and improving the service to our customers a logistic centre and a regulating warehouse are built.

The increasingly dynamic evolution of the market, forces us to rationalize and separate the manufacturing of different kinds of product. Consequently a new production centre is set up in 1999.

Our continuous innovation, quality service, and meeting of our customer's needs has led us to a constant growth and the introduction of our products in different markets both nationally and internationally.

▼ DESARROLLO DE PRODUCTO

En nuestro departamento de I+D+I contamos con los últimos avances informáticos, así como con personal altamente cualificado.

En el desarrollo de un nuevo producto el protagonista principal es el usuario final.

A partir del planteamiento inicial, y siguiendo varias fases de desarrollo perfectamente estructuradas, se llega a una solución definitiva, la cual consensuamos con nuestro cliente.

Facilidad en el montaje, funcionalidad, estética y calidad de uso son premisas esenciales a la hora del desarrollo de un nuevo producto.

▼ PRODUCT DEVELOPMENT

Our design and research department is equipped with last generation computing technology, and our staff is highly qualified.

The ultimate protagonist in the development of a new product is the final user (consumer).

From the original idea, different stages follow, that are perfectly structured, and a final solution is reached, which is agreed with the customer.

User friendly assembling, functionality, looks, and utility quality, are the major premises when it comes to developing a new product.





▼ PRODUCCIÓN

En nuestro proceso productivo existen varias fases, las cuales controlamos cuidadosamente:

▼ MANUFACTURE

There are various stages in our manufacturing process, that are carefully monitored

Materia prima

La garantía de la calidad de un producto comienza por el material base, el cual tendrá que cumplir con unos requisitos preestablecidos para conseguir los niveles de calidad deseados.

Proceso de transformado

Posteriormente en el proceso de transformado, contamos con mecanismos de control de calidad en cada fase.

Recubrimiento

Una vez conformado el producto, pasará a la instalación de recubrimiento, en la que se inspecciona cada pieza individualmente.

Las características que debe cumplir el recubrimiento están especificadas en nuestro sistema de calidad y hacen referencia a la estética, resistencia al impacto, capacidad antióxido y adherencia.

Ensamblado y empaquetado

El producto terminado pasa a nuestra sección de ensamblado y empaquetado, en donde cada pieza se manipula para su almacenamiento y posterior envío. El embalaje de cada producto está perfectamente estudiado para que no sufra deterioros en el transporte, y llegue en perfecto estado a su destino final.

Raw materials

The quality of a product relies heavily in the raw materials. Therefore these will have to meet established standards to reach the desired quality levels.

Transformation process

Later on in the transformation process we have quality control proceedings in each stage.

Coating

Once shaped, the product will be passed on to the coating section, in which each part is individually inspected. The features the coating must have, are specified in our quality system, and are refer to the looks, shock resistance, stainless capacity and adherence.

Assembling and packing

The finished product is passed on to our assembling and packing section, where each part is checked for its subsequent storing and shipping.

The appropriate design of the packaging ensures that no damages are inflicted during transport, and that our products reach their destination in perfect condition.

▼ SERVICIO

Nuestra capacidad para ofrecer un esmerado servicio, está basada en nuestros recursos tecnológicos, así como en el amplio stock que mantenemos, y que nos permite dar una respuesta casi inmediata a la demanda de nuestros clientes.

Apoyo comercial

Tenemos a disposición de nuestros clientes las herramientas necesarias para la comercialización y promoción de nuestros productos.

Contamos con catálogos, folletos publicitarios, dibujos técnicos y de montaje, así como con una página web en continua evolución.

Servicio postventa

Disponemos de los recursos humanos necesarios para responder de inmediato a cualquier consulta comercial, administrativa, técnica o de cualquier otra índole que pudieran plantearnos nuestros clientes.

▼ SERVICE

Our capacity to offer a quality service relies in our technological resources and wide stock.

Marketing support

The necessary tools for the marketing and the promotion of our products are at the disposal of our customers.

We have available, catalogues, leaflets, technical and assembling drawings, as well as a regularly updated website.

After-sales service

We have the necessary human resources to give immediate answer to any query, whether this is commercial, administrative, technical or any other that our customers might have.





▼ MEDIO AMBIENTE

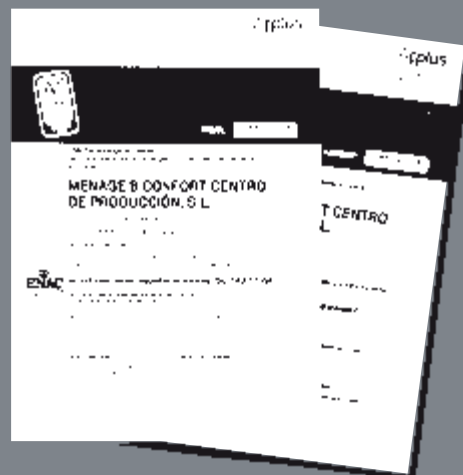
En nuestro proceso de producción, todos los residuos que pudieran ser contaminantes, son convenientemente tratados para su depuración posterior. Y en todos los casos oportunos reciclamos los residuos que pudieran ser reutilizados.

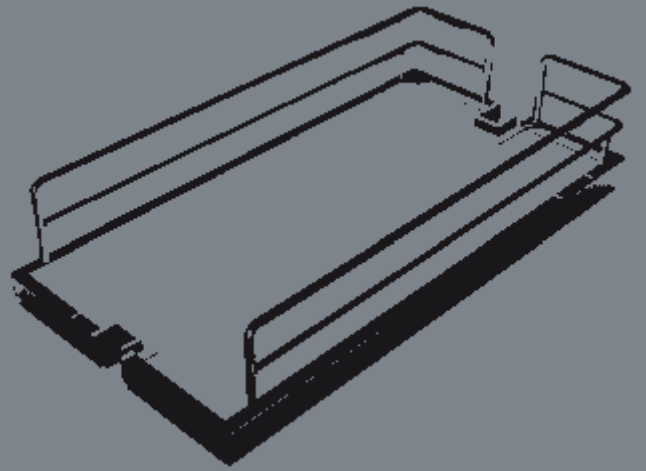
Nuestro certificado de Sistema de Gestión Medio Ambiental SO 14001/2004 lo corrobora.

▼ ENVIROMENT CARE

All the potentially polluting waste in our manufacturing process, is appropriately treated, and whenever possible the waste is recycled for reusing.

Our certificate about the Environmental Management System ISO 14001/2004 proves it.





▼ CALIDAD

La calidad total es nuestra filosofía.

Empezando por el proceso productivo, logística, almacenaje, servicio y atención al cliente.

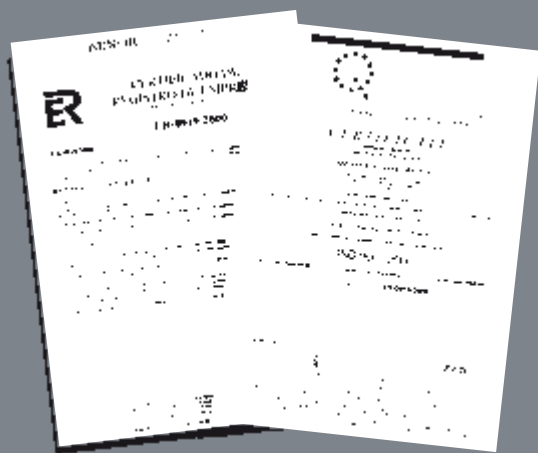
Nuestro certificado de gestión de la calidad UNE-EN ISO 9001-2008 lo corrobora.

▼ QUALITY

Total quality is our main principle.

From the manufacturing process, logistics, storing, to customer care.

Our certificate of quality management UNE-EN ISO 9001-2008 proves it.



ÍNDICE / TABLE OF CONTENTS

● EQUIPAMIENTO HOGAR / HOME EQUIPMENT

LÍNEA STRUCTURA / STRUCTURA RANGE P>09

▼ EQUIPAMIENTO DE COCINA / KITCHEN EQUIPMENT

LÍNEA COMPACT / COMPACT RANGE P>31

Equipamiento interior para módulo inferior y entero / Interior equipment for base and larder units P>31

Equipamiento interior para módulo de rincón / Interior equipment for corner units P>67

LÍNEA PLUS / PLUS RANGE P>75

Equipamiento interior para módulo inferior y entero / Interior equipment for base and larder units P>75

Equipamiento interior para módulo de rincón / Interior equipment for corner units P>115

LÍNEA BÁSICA / BASIC RANGE P>121

Equipamiento interior para módulo inferior / Interior equipment for base units P>121

Equipamiento interior para módulo de rincón / Interior equipment for corner units P>147

Equipamiento interior para módulo alto y entero / Interior equipment for larder and wall units P>161

Equipamiento para pared sobreencimera / Equipment for mid-way units P>177

LÍNEA CONTENEDORES RESIDUOS / WASTE BIN RANGE P>193

■ EQUIPAMIENTO DE ARMARIO / BEDROOM EQUIPMENT

LÍNEA HOGAR PLUS / HOGAR PLUS RANGE P>209

LÍNEA BÁSICA / BASIC RANGE P>231

▲ EQUIPAMIENTO BAÑO / BATHROOM EQUIPMENT

EQUIPAMIENTO BAÑO / BATHROOM EQUIPMENT P>257

MENAGE CONFORT

Sistema de Codificación / Code System

- | | |
|----------|---|
| N | Denominación / Denomination |
| R | Referencia / Reference |
| K | Referencia en kit / Set reference |
| F | Medidas del ancho frontal del mueble al que se adapta (mm)
/ Front width measures of the unit to which it's fitted (mm) |
| M | Medidas del artículo (ancho x alto x fondo mm —D x H x L—)
/ Measures of the article (width x height x depth mm —D x H x L—) |
| A | Acabado / Finish |
| U | Unidades por embalaje / Items per package |
| C | Ubicación del accesorio en la bandeja / Accessory position in the tray |
| E | Tipo de embalaje: Caja cartón. Bolsa plástico
/ Kind of package: Cardboard box. Plastic bag |
| L | Capacidad / Capacity |
| G | Cierre guía: AU auto-cierre, SC cierre amortiguado
/ Closing mechanism runner: AU spring return, SC soft closing |
| B | Número de unidades útiles: Soportes, cestas, etc.
/ Number of usefulness units: Holders, baskets, etc. |
| O | Observaciones / Observations |



EDICIÓN 01

Queda rigurosamente prohibida la reproducción total o parcial de este catálogo, su incorporación a un sistema informático, su transmisión en cualquier forma o por cualquier medio, sea éste electrónico, mecánico, reprográfico u otros sin el permiso previo por escrito de los titulares del copyright.

® Menage Confort

**MENAGE
CONFORT**
EQUIPAMIENTO
HOGAR
HOME EQUIPMENT

LÍNEA STRUCTURA
STRUCTURA RANGE











En la cocina

- Como complemento a sus Líneas de Cocina y Armario vestidor, MENAGE Y CONFORT amplía su catálogo con su nueva **Línea Structura**, que se suma a su ya extensa gama de productos para el equipamiento del Hogar.
- To complement the Kitchen and Bedroom Ranges, MENAGE & CONFORT is expanding its catalogue with the new **Structure Range**, adding it to the already extensive catalogue of products for the Home.





En la cocina

- Un sistema que permite **composiciones diversas** en función de su finalidad de uso, y que dotará a su estancia de una estética agradable y sencilla, a la par que práctica y funcional.
- A system that allows a **varied modular arrangements** depending on the purpose, offering the room a pleasant and simple look as well as being practical and useful.



LÍNEA STRUCTURA
STRUCTURA RANGE

En el baño

- Además, la posibilidad de **iluminación**, mediante tecnología *led*, aporta calidez e intimidad, dando una visión diferente del conjunto
- Also, the option of **lighting** using *led* technology, provides quality and privacy, giving a different feel to the ensemble.





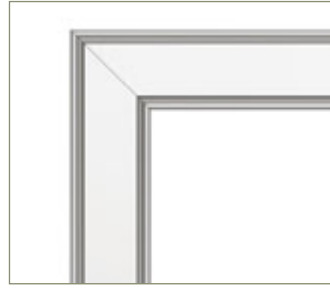
En el salón

- **Los materiales** seleccionados para cada una de las partes del sistema, han sido elegidos con criterios funcionales y estéticos. Todos ellos con un denominador común, el **acabado en plata**, fácilmente combinable con cualquier terminación o color.
- **The selected materials** for each part of the system, have been chosen following functional and aesthetic criteria. All materials have one common factor, a **silver finish**, making them easy to combine with any other finish or colour.

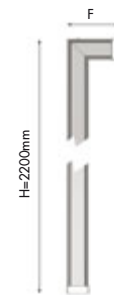
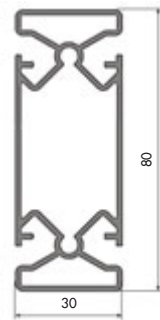
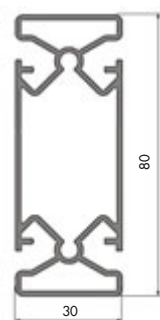


En el dormitorio

- Su **estabilidad y capacidad de carga**, han sido cuidadosamente testadas, así como su **montaje rápido y sencillo**.
- The **stability and load capacity** has been carefully tested, along with the fast and easy **assembly** of the range.
- Todas las características descritas, armoniosamente combinadas, definen a la **Línea Structura**.
- All the characteristics described, collectively combined, define the **Structure Range**.

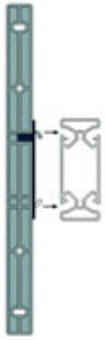
**N** Kit pared
Wall fixing set

Inglete con unión oculta | Concealed joint

R 46000214
46001214**M** 30 x 2200 x 200
30 x 2200 x 300**U** 1 **A** Plata | Silver**E** Caja cartón | Cardboard box**O** Fijación de suelo a pared. Inglete con unión oculta
Floor-wall fixing. Angle with concealed jointF = 200 mm. Ref. 46000214
F = 300 mm. Ref. 46001214**N** Kit techo
Ceiling fixing set**R** 46002214**M** 30 x 2700 x 80**U** 1 **A** Plata | Silver**E** Caja cartón | Cardboard box**O** Fijación de suelo a techo | Floor-ceiling fixing



N Juego soporte estante
Shelf holder (2 units)



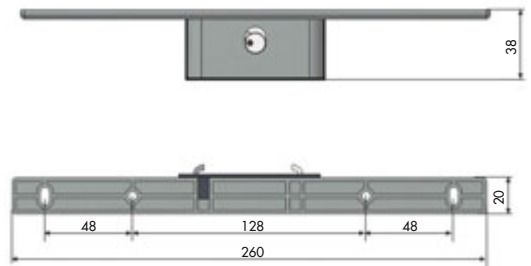
Montaje directo en el perfil
Direct profile mounting



R 46004914 **U** 1/25 **M** 260 x 39 x 28

A Plata | Silver **E** Bolsa plástico | Plastic bag

O Accesorio para baldas de melamina y cristal. Posibilidad de insertar en el perfil una vez montado este. Carga máxima 20 Kg. | Accessory for melamine and glass shelves. Can be fitted when the profile is already mounted. Maximum load 20 Kg



N Juego almohadillas cristal
Glass damper set (2 units)



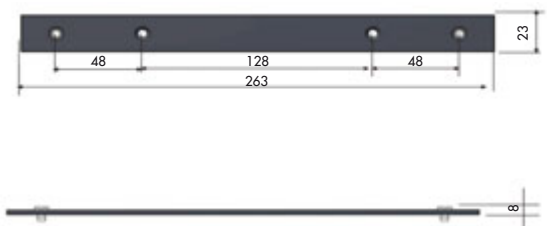
Inglete con unión oculta | Concealed joint

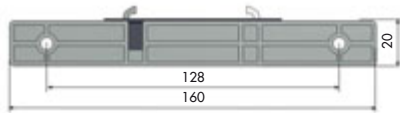


R 46010314 **M** 263 x 5 x 23

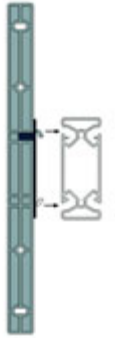
U 1/200 **A** ABS | ABS **E** Bolsa plástico | Plastic bag

O Accesorio para amortiguar una balda de cristal sobre la ref. 46004914 Juego soporte estante | Accessory to cushion the glass shelf on the ref. 46004914 shelf holder (set 2 units)





N Juego soporte estante zapatero Shoe shelf holder (2 units)



Montaje directo en el perfil
Direct profile mounting

R 46006914 **U** 1/10 **M** 160 x 70 x 28

A Plata | Silver **E** Bolsa plástico | Plastic bag

O Accesorio para baldas inclinadas de melamina. Posibilidad de insertar en el perfil una vez montado este. Carga máxima 20 Kg. | Accessory for melamine tilted shelves. Can be fitted when the profile is already mounted. Maximum load 20 Kg



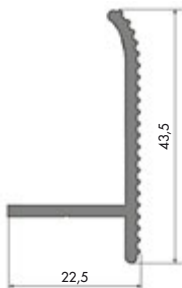
N Perfil frontal Front profile



R 46011214 **M** 22,5 x 43,5 x 3000

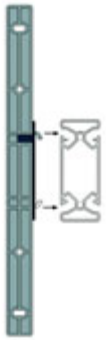
U 1 **A** Plata | Silver **E** Caja cartón | Cardboard box

O Accesorio para montar como frente de balda. | Front shelf.





N **Juego adaptador guías**
Runner adaptor (2 units)

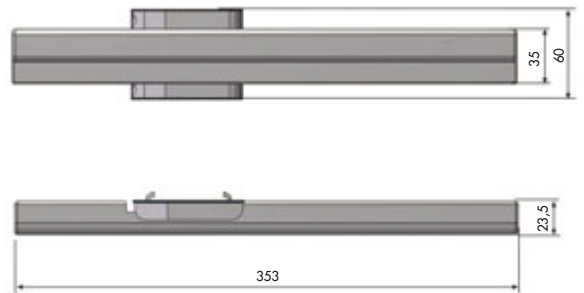


Montaje directo en el perfil
Direct profile mounting

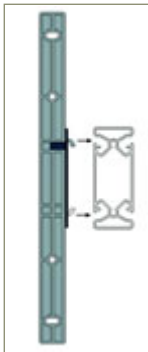
R 46005914 **U** 1/30 **M** 353 x 60 x 16

A Plata | Silver **E** Bolsa plástico | Plastic bag

O Accesorio para adaptar la Línea Plus y Hogar Plus. Posibilidad de insertar en el perfil una vez montado este. Carga máxima 20 Kg | Accessory to adapt Plus and Hogar Plus Ranges. Can be fitted when the profile is already mounted. Maximum load 20 Kg



N **Juego soporte antivuelco**
Anti-roll holder (2 units)

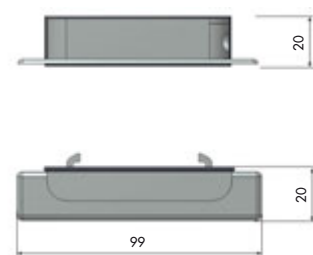


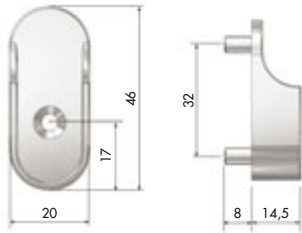
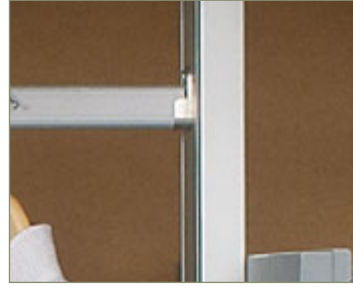
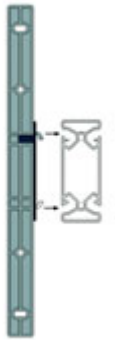
Montaje directo en el perfil
Direct profile mounting

R 46007314 **U** 1/50 **M** 100 x 21 x 28

A Plata | Silver **E** Bolsa plástico | Plastic bag

O Accesorio para impedir el giro de una balda de cristal o un módulo | Accessory to prevent the turn over of a glass shelf or cabinet



**N** Juego soporte tubo oval A
Oval Tube holder A (2 units)**R** 46008314 **U** 1/300 **M** 20 x 46 x 22,5**A** Plata | Silver **E** Bolsa plástico | Plastic bag**O** Accesorio soporte para tubo oval ref. 46012214. Carga máxima 20 Kg | Holder accessory for the oval tube, ref. 46009914. Maximum load 20 Kg**N** Juego soporte tubo oval B
Oval Tube holder B (2 units)Montaje directo en el perfil
Direct profile mounting**R** 46009914 **U** 1/25 **M** 76 x 35 x 30**A** Plata | Silver **E** Bolsa plástico | Plastic bag**O** Accesorio soporte para tubo oval ref. 46012214. Carga máxima 20 Kg | Holder accessory for the oval tube, ref. 46009914. Maximum load 20 Kg



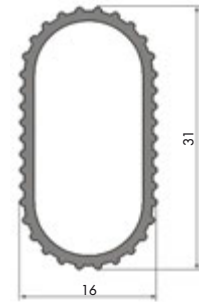
N Soporte barra oval
Oval bar hanger



R 46012214 **U** 1 **M** 16 x 31 x 3000

A Plata | Silver **E** Bolsa plástico | Plastic bag

O Barra para colgar prendas | Bar to hang clothes



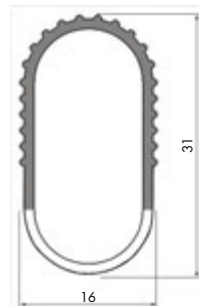
N Soporte barra iluminación
Lighted bar hanger

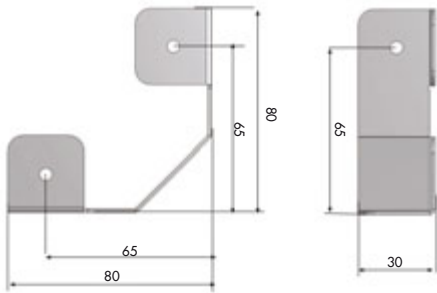


R 46014514 S / 46021514 I **M** 558 x 31 x 16
46015514 S / 46022514 I 758 x 31 x 16
46016514 S / 46023514 I 858 x 31 x 16

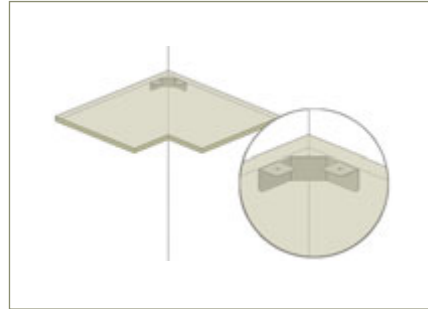
U 1/50 **A** Plata | Silver **E** Caja cartón | Cardboard box

O Barra para colgar prendas, con iluminación **Led**. Incluye sensor (S) / interruptor (I) con caja para 3 baterías de 1,5 V, modelo AA | Bar to hang clothes, with **Led** lighting system. Sensor (S) / switch (I) with box for 3 batteries of 1,5 V is included, model AA





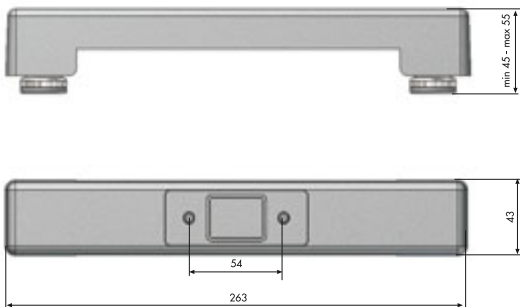
Z Soporte rincón Corner holder



R 46013014 **U** 1/20 **M** 80 x 30 x 80

A Plata | Silver **E** Bolsa plástico | Plastic bag

O Accesorio soporte para baldas de rincón
Holder accessory for corner shelves



Z Soporte pata Leg holder



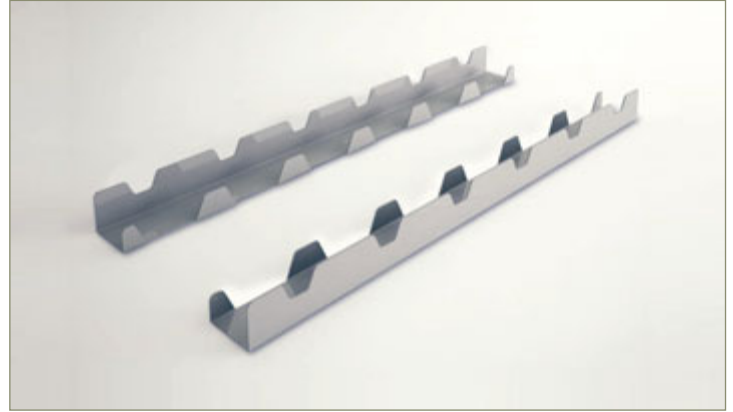
R 46019914 **U** 1/20 **M** 263 x 45 → 55 x 43

A Plata | Silver **E** Bolsa plástico | Plastic bag

O Recomendable para composiciones con accesorios extraíbles de las Líneas Plus y Hogar Plus. Aporta más estabilidad
Recommended when accessories of Plus and Hogar Plus Range are used. Give to the system more stability



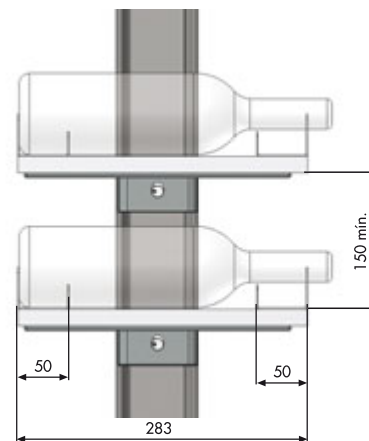
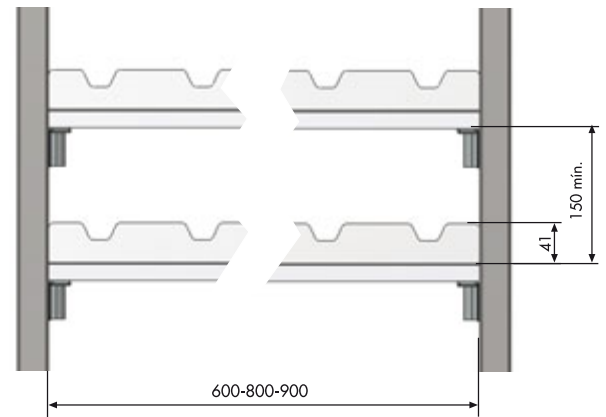
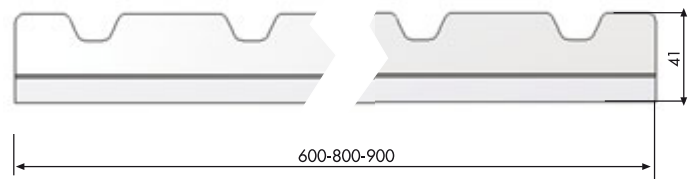
N Soporte botellero
Bottles holder



R	46017014	M	600 x 40 x 50
	46018014		800 x 40 x 50
	46020014		900 x 40 x 50

U 1/6 **A** Plata | Silver **E** Bolsa plástico | Plastic bag

O Accesorio botellero para montar sobre una balda de melamina | Bottle holder to mount on melamine shelf

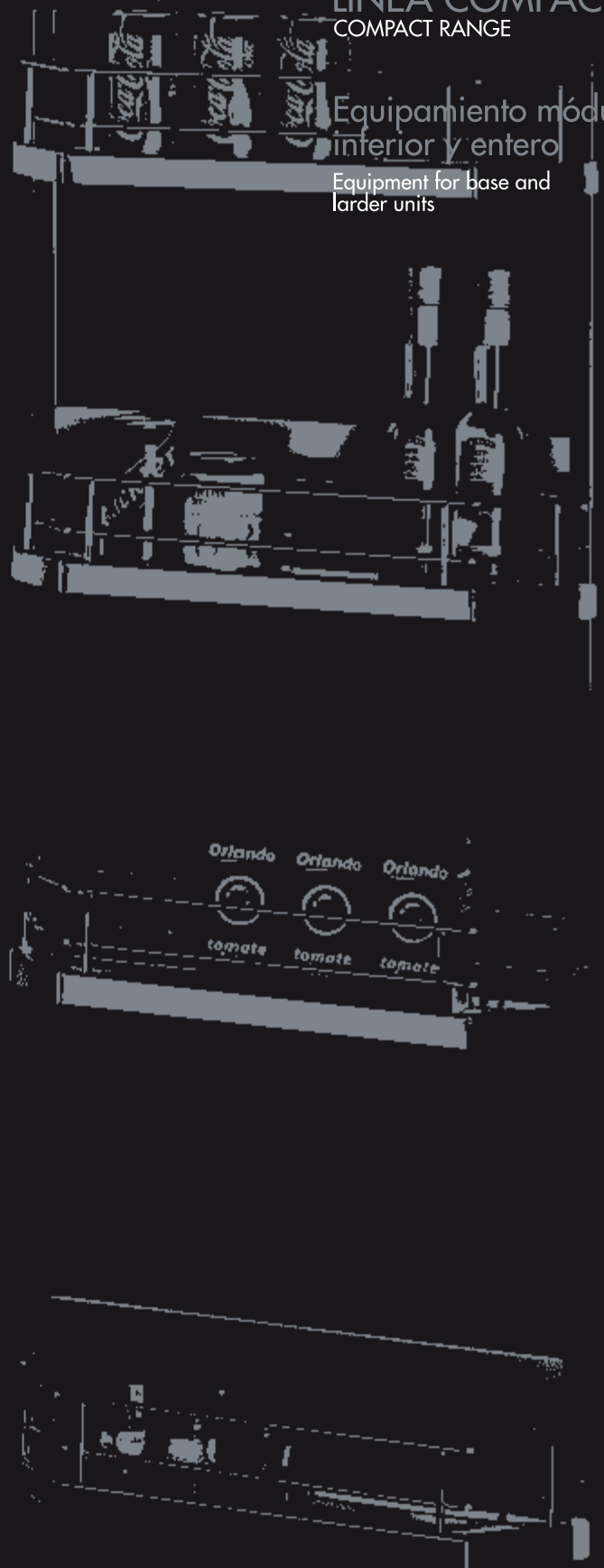
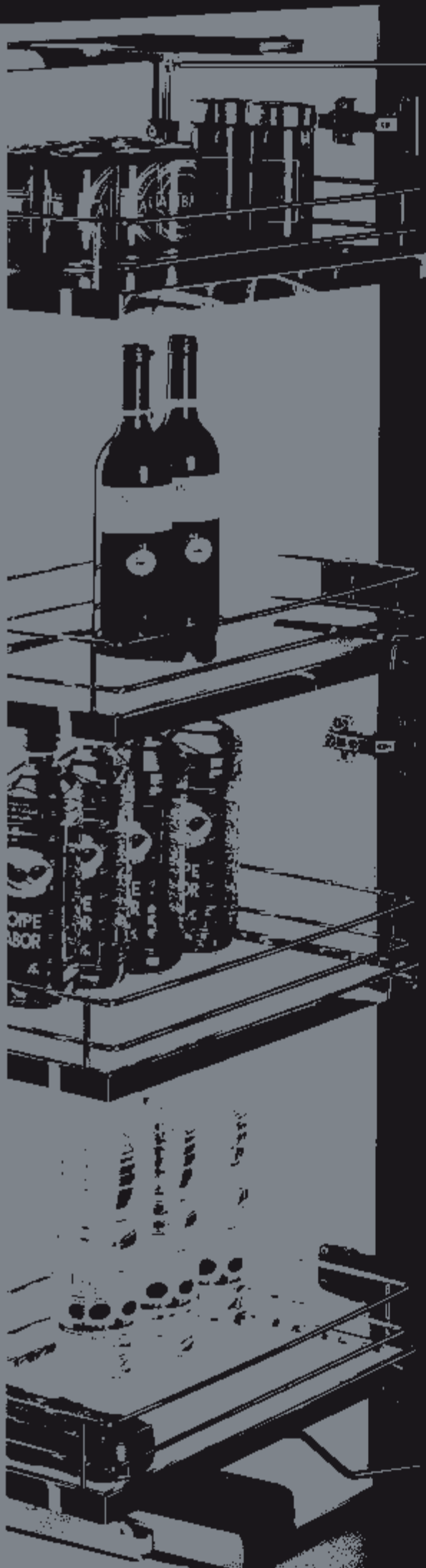


**MENAGE
CONFORT**
EQUIPAMIENTO
COCINA
KITCHEN EQUIPMENT

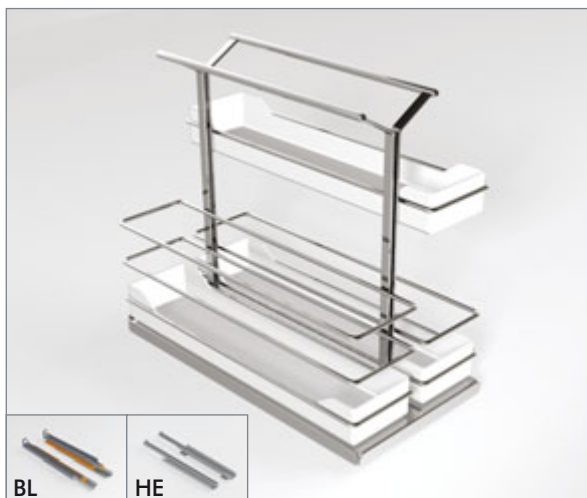
LÍNEA COMPACT
COMPACT RANGE

Equipamiento módulo
interior y entero

Equipment for base and
larger units



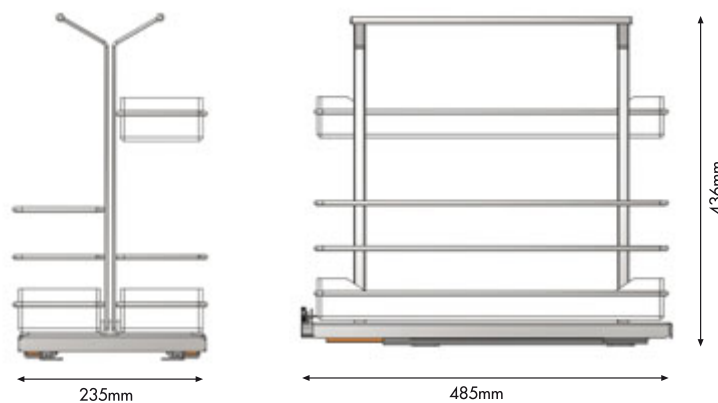
N Módulo accesorios limpieza
Pull-out cleaning basket



R 47003014 BL / 48003014 HE **F** 300

U 1 **A** Cromo | Chrome **E** Caja cartón | Cardboard box

O Con base de melamina **antideslizante**. Guías correderas de bolas de acero, extracción total, cierre amortiguado. Carga dinámica 30 kg. Adaptable para módulos de 16/18/19 mm de grosor | With **antislip** melamine base. Full extension ball bearing runners, with soft closing. Dynamic load 30 kg. Adjustable for 16/18/19 mm cabinet thickness





N Módulo botellero 90° Pull-out bottle 90°



R 47000014 BL / 48000014 HE F 150

U 1 A Cromo | Chrome E Caja cartón | Cardboard box

O Con base de melamina **antideslizante**. Guías correderas de bolas de acero, extracción total, cierre amortiguado. Carga dinámica 15 kg. Adaptable para módulos de 16/18/19 mm de grosor | With **antislip** melamine base. Full extension ball bearing runners, with soft closing. Dynamic load 15 kg. Adjustable for 16/18/19 mm cabinet thickness

Accesorio opcional | Optional accessory

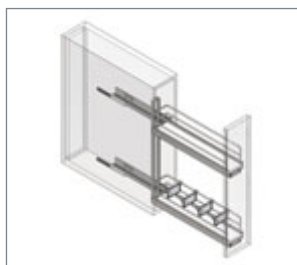
N Soporte separador botellero Bottles divider



R 48115300 U 12/240 E Bolsa plástico | Plastic bag

Módulo botellero 90° (Formato kit)
Bottles pull-out 90° (Kit packaging)

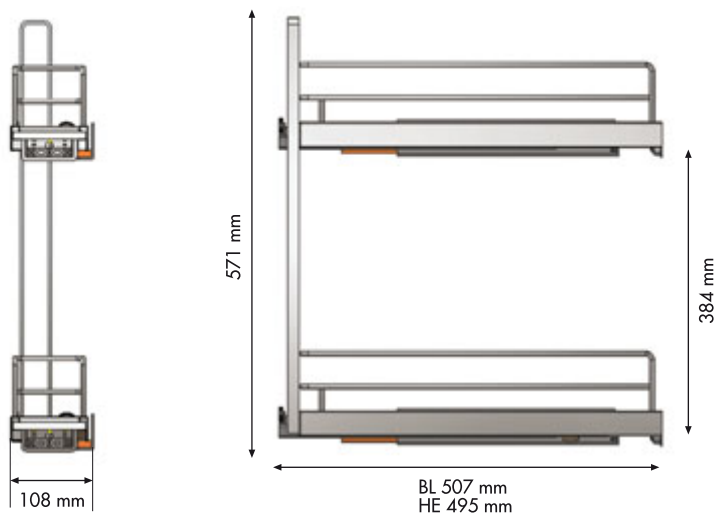
N Conjunto módulo botellero 90° Bottles pull-out 90°



K 56078014 BL / 54078014 HE F 150 U 1

A Cromo | Chrome

E Caja de cartón | Cardboard box



N Módulo botellero 45°
Pull-out bottle 45°



R 47001014 BL derecho | right 48001014 HE derecho | right
47002014 BL izquierdo | left 48002014 HE izquierdo | left

F 150 **U** 1

A Cromo | Chrome **E** Caja cartón | Cardboard box

O Con base de melamina **antideslizante**. Guías correderas de bolas de acero, extracción total, cierre amortiguado. Carga dinámica 15 kg. Adaptable para módulos de 16/18/19 mm de grosor | With **antislip** melamine base. Full extension ball bearing runners, with soft closing. Dynamic load 15 kg. Adjustable for 16/18/19 mm cabinet thickness

Accesorio opcional | Optional accessory

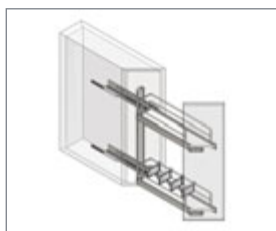
N Soporte separador botellero
Bottles divider



R 48115300 **U** 12/240 **E** Bolsa plástico | Plastic bag

Módulo botellero 45° (Formato kit)
Bottles pull-out 45° (Kit packaging)

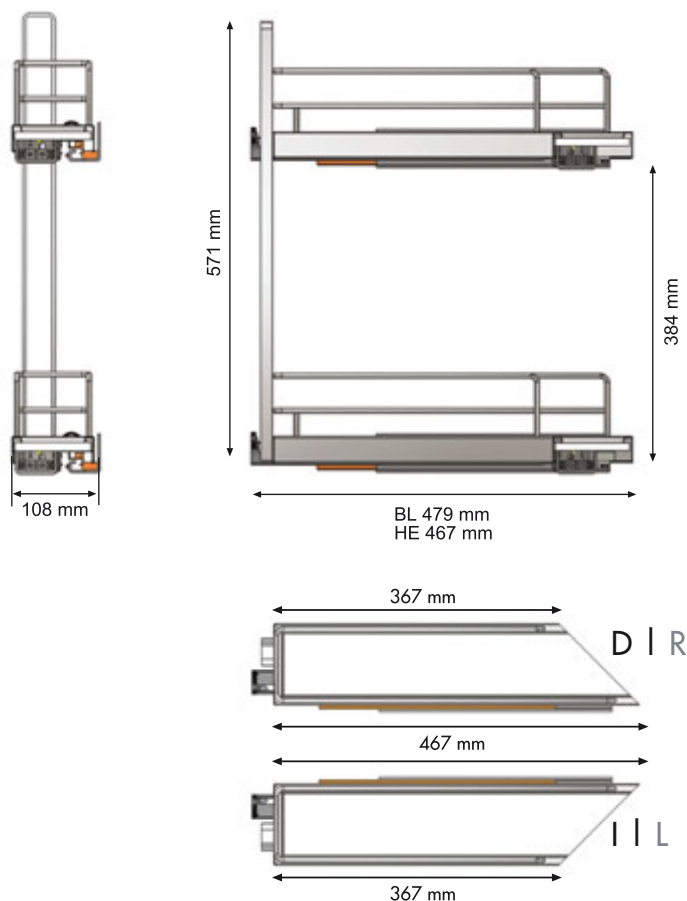
N Conjunto módulo botellero 45°
Bottles pull-out 45°



K 56079014 BL derecho | right 54079014 HE derecho | right
56080014 BL izquierdo | left 54080014 HE izquierdo | left

F 150 **U** 1

A Cromo | Chrome **E** Caja de cartón | Cardboard box





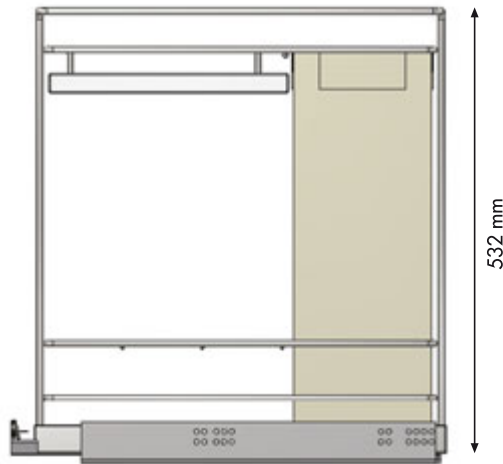
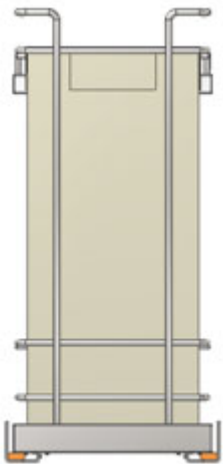
N Módulo botellero-panero Bread-bottles pull-out



R 47004014 BL / 48004014 HE **F** 300
47005014 BL / 48005014 HE 400

U 1 **A** Cromo | Chrome **E** Caja cartón | Cardboard box

O Con base de melamina **antideslizante**. Guías correderas de bolas de acero, extracción total, cierre amortiguado. Carga dinámica 30 kg. Adaptable para módulos de 16/18/19 mm de grosor | With **antislip** melamine base. Full extension ball bearing runners, with soft closing. Dynamic load 30 kg. Adjustable for 16/18/19 mm cabinet thickness



BL 507 mm
HE 495 mm

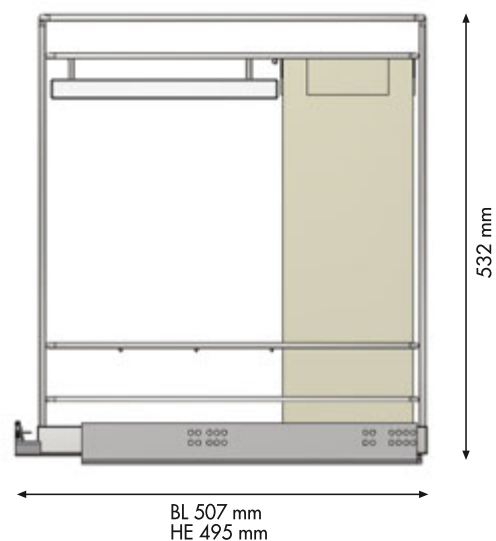
N **Módulo botellero-panero frontal**
Bread-bottles pull-out with front-brackets

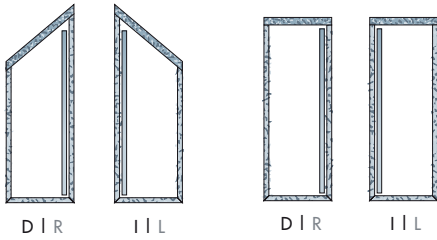


R 47006014 BL / 48006014 HE **F** 300
47007014 BL / 48007014 HE 400

U 1 **A** Cromo | Chrome **E** Caja cartón | Cardboard box

O Con base de melamina **antideslizante**. Guías correderas de bolas de acero, extracción total, cierre amortiguado. Carga dinámica 30 kg. Adaptable para módulos de 16/18/19 mm de grosor | With **antislip** melamine base. Full extension ball bearing runners, with soft closing. Dynamic load 30 kg. Adjustable for 16/18/19 mm cabinet thickness





N Bastidor extraíble guías laterales Pull-out frame with side runners



R 48063014 derecho | right 48064014 izquierdo | left

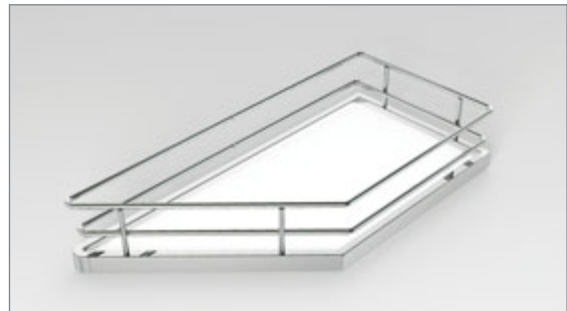
M 610 x 480 U 1 A Plata | Silver

E Caja cartón | Cardboard box

O Extracción total. Con cierre amortiguado. Carga máxima 30 Kg
Full extension. With soft closing. Maximum load 30 Kg



N Cesto bastidor extraíble 45° Clip-on basket 45°



R 48069014 derecho | righth 48070014 izquierdo | left

F 300 M 216 x 88 x 478 U 3

A Cromo | Chrome E Caja cartón | Cardboard box

O Con base de melamina **antideslizante**
With **antislip** melamine base



N Cesto bastidor extraíble
Clip-on basket

R 48067014 **F** 300 **M** 216 x 88 x 476
48068014 400 305 x 88 x 476

U 3 **A** Cromo | Chrome **E** Caja cartón | Cardboard box

O Con base de melamina **antideslizante**
With **antislip** melamine base



N Juego angulares 90°
Front-brackets 90°

R 48065014 **U** 25

A Plata | Silver **E** Caja cartón | Cardboard box

O Con regulación en tres dimensiones
3 dimensions adjustment

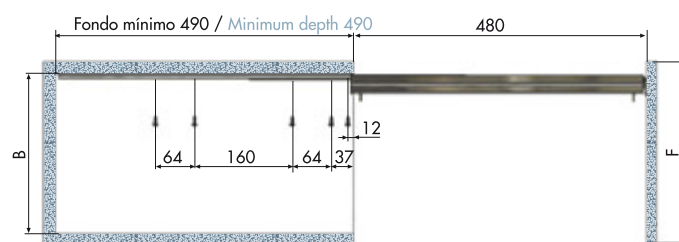
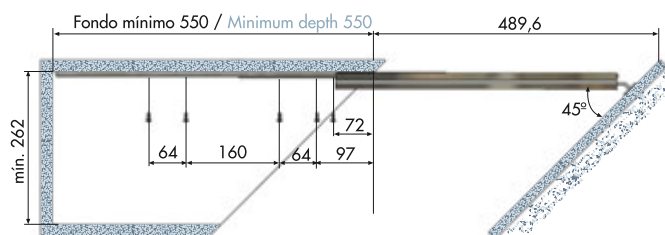


N Juego angulares 45°
Front-brackets 45°

R 48066014 **U** 25

A Plata | Silver **E** Caja cartón | Cardboard box

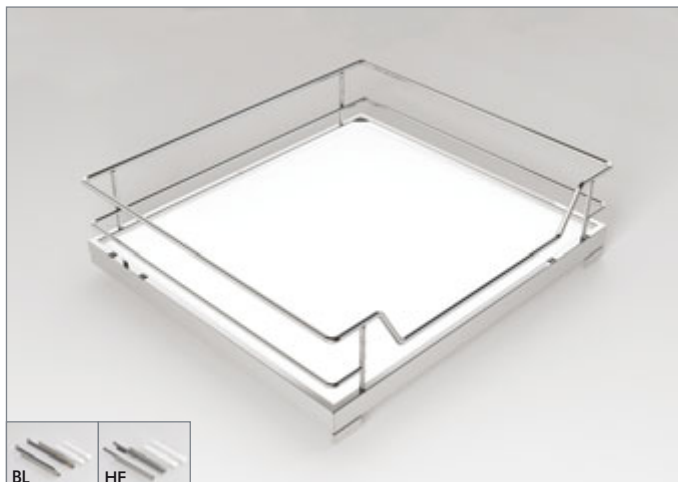
O Con regulación en tres dimensiones
3 dimensions adjustment



B (ancho interior mínimo / minimum width) = D (ancho cesto / width basket) + 40



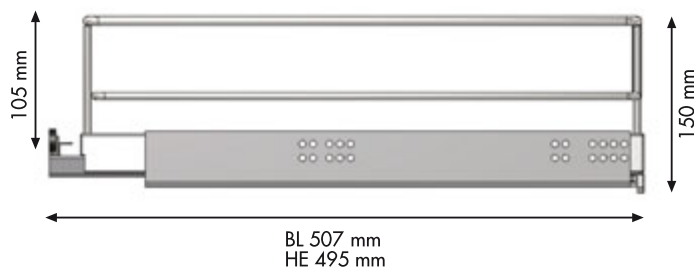
N Cesto multiuso Pull-out basket



R	47073014 BL / 48073014 HE	F	300
	47074014 BL / 48074014 HE		400
	47075014 BL / 48075014 HE		450
	47077014 BL / 48077014 HE		600

U 1 **A** Cromo | Chrome **E** Caja cartón | Cardboard box

O Con base de melamina **antideslizante**. Guías correderas de bolas de acero, extracción total, cierre amortiguado. Carga dinámica 30 kg. Adaptable para módulos de 16/18/19 mm de grosor. Artículo disponible en formato kit. Ver páginas 44 y 47 | With **antislip** melamine base. Full extension ball bearing runners, with soft closing. Dynamic load 30 kg. Adjustable for 16/18/19 mm cabinet thickness. It's possible to order on kit packaging. See pages 44 and 47



Accesorios opcionales | Optional accessories

N Barra separador A
Divider A

R	48096014	F	300
	48097014		400
	48098014		450
	48100014		600

U 1/30 **A** Cromo | Chrome

E Bolsa plástico | Plastic bag

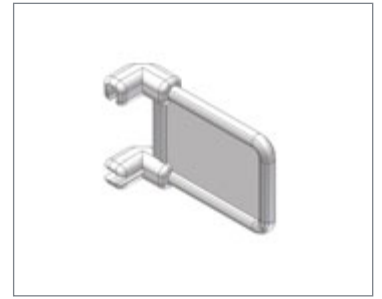


N Soporte separador
Divider

R **48101300**

U 10/120

E Bolsa plástico | Plastic bag

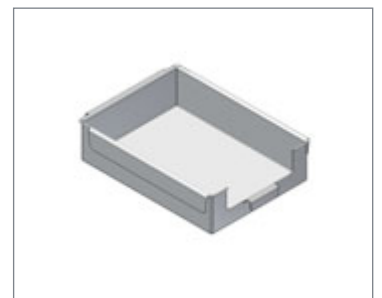


N Bolsa tela cesto multiuso frontal
Cloth cover pull-out basket

R	32600114	F	300
	32601114		400

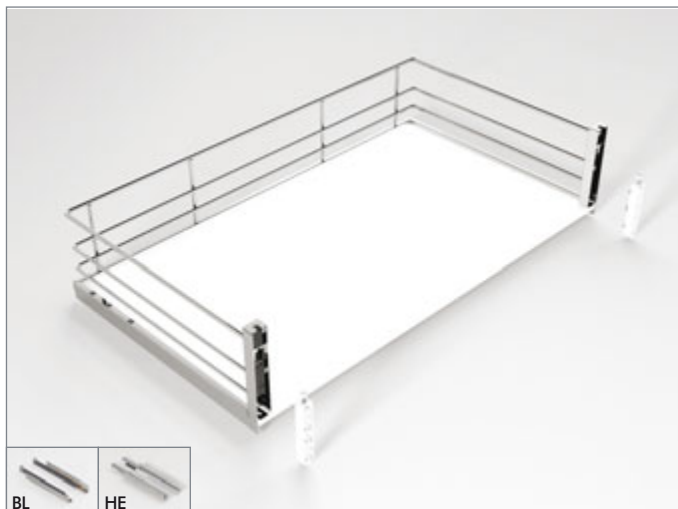
U 1/10

E Bolsa plástico | Plastic bag





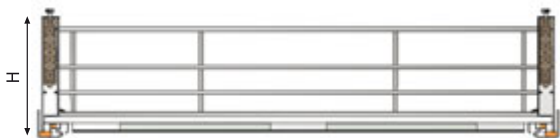
N Cesto multiuso frontal Pull-out basket with front-brackets



R	47078014 BL / 48078014 HE	F	300
	47079014 BL / 48079014 HE		400
	47080014 BL / 48080014 HE		450
	47082014 BL / 48082014 HE		600
	47083014 BL / 48083014 HE*		300
	47084014 BL / 48084014 HE*		400
	47085014 BL / 48085014 HE		800
	47086014 BL / 48086014 HE		900

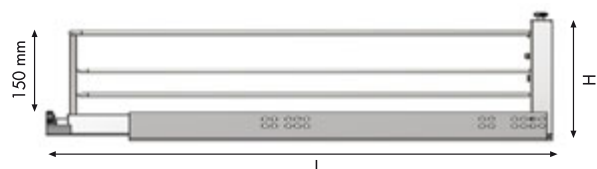
U 1 **A** Cromo | Chrome **E** Caja cartón | Cardboard box

O Con base de melamina **antideslizante**. Guías correderas de bolas de acero, extracción total, cierre amortiguado. Carga dinámica 30/50 kg. Adaptable para módulos de 16/18/19 mm de grosor. Artículo disponible en formato kit. Ver páginas 45, 46 y 47 | With **antislip** melamine base. Full extension ball bearing runners, with soft closing. Dynamic load 30/50 kg. Adjustable for 16/18/19 mm cabinet thickness. It's possible to order on kit packaging. See pages 45, 46 and 47



H = 205 mm. Ref. 47078014 | 47079014 | 47080014
47082014 | 48078014 | 48079014
48080014 | 48082014 | 47083014
47084014 | 47085014 | 47086014

H = 211 mm. Ref. 48083014 | 48084014 | 48085014
48086014



L = 495 mm. Ref. 48078014 | 48079014 | 48080014
48082014

L = 509,5 mm. Ref. 48083014 | 48084014 | 48085014
48086014

L = 507 mm. Ref. 47078014 | 47079014 | 47080014
47082014 | 47083014 | 47084014
47085014 | 47086014

Accesorios opcionales | Optional accessories

N Barra separador A
Divider A

R	48102014	F	300
	48103014		400
	48104014		450
	48106014		600
	48107014		800
	48108014		900

U 1/30 **A** Cromo | Chrome

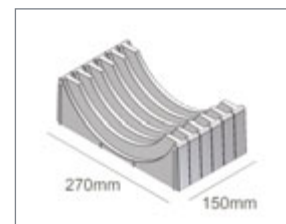
E Bolsa plástico | Plastic bag



N Soporte platos
Dish holder

R 48111300 **U** 1/5

E Bolsa plástico | Plastic bag



N Barra separador B
Divider B

R 48109014 **U** 1/30

A Cromo | Chrome

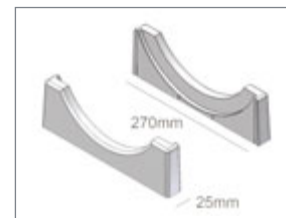
E Bolsa plástico | Plastic bag



N J.2 terminación
soporte platos
2-end caps for dish
holder

R 48112300 **U** 1/15

E Bolsa plástico | Plastic bag

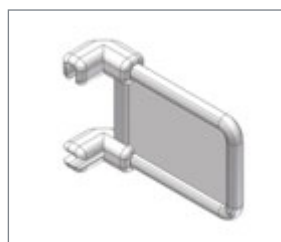


N Soporte separador
Divider

R 48110300

U 10/90

E Bolsa plástico | Plastic bag



N Bolsa tela cesto
multiuso frontal
Cloth cover pull-out
basket

R 32607114 **F** 300
32608114 400

U 1/10

E Bolsa plástico | Plastic bag



Cesto multiuso (Formato kit) | Pull-out basket (Kit packaging)



N Cesto despensero | Pantry pull-out basket



K 56001014 BL / 54001014 HE **N** Cesto despensero | Pantry pull-out basket **F** 300

K 56002014 BL / 54002014 HE **N** Cesto despensero | Pantry pull-out basket **F** 400

K 56003014 BL / 54003014 HE **N** Cesto despensero | Pantry pull-out basket **F** 450

K 56005014 BL / 54005014 HE **N** Cesto despensero | Pantry pull-out basket **F** 600

U 1 **A** Cromo | Chrome **E** Caja cartón | Cardboard box

O Los accesorios incluidos en cada referencia dependen de su medida
The accessories included in each reference depend on the front size

N Cesto panero | Bread pull-out basket



K 56030014 BL / 54030014 HE **N** Cesto panero | Bread pull-out basket **F** 300

K 56031014 BL / 54031014 HE **N** Cesto panero | Bread pull-out basket **F** 400

U 1 **A** Cromo | Chrome **E** Caja cartón | Cardboard box

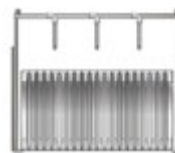
O Los accesorios incluidos en cada referencia dependen de su medida
The accessories included in each reference depend on the front size

Cesto multiuso frontal (Formato kit) | Pull-out basket with front-brackets (Kit packaging)



N Cesto frontal platos-vasos | Dish-glass holder pull-out with front-brackets

K	56060014 BL / 54060014 HE	N	Cesto frontal platos-vasos Dish-glass holder pull-out W.F.B	F	450
K	56061014 BL / 54061014 HE	N	Cesto frontal platos-vasos Dish-glass holder pull-out W.F.B	F	600
K	56062014 BL / 54062014 HE	N	Cesto frontal platos-vasos Dish-glass holder pull-out W.F.B	F	900



U 1 **A** Cromo | Chrome **E** Caja cartón | Cardboard box

O Los accesorios incluidos en cada referencia dependen de su medida
The accessories included in each reference depend on the front size

N Cesto frontal cacerolero | Saucepan pull-out with front-brackets

K	56006014 BL / 54006014 HE	N	Cesto frontal cacerolero Saucepan pull-out W.F.B	F	400
K	56007014 BL / 54007014 HE	N	Cesto frontal cacerolero Saucepan pull-out W.F.B	F	450
K	56009014 BL / 54009014 HE	N	Cesto frontal cacerolero Saucepan pull-out W.F.B	F	600
K	56010014 BL / 54010014 HE	N	Cesto frontal cacerolero Saucepan pull-out W.F.B	F	800
K	56011014 BL / 54011014 HE	N	Cesto frontal cacerolero Saucepan pull-out W.F.B	F	900



U 1 **A** Cromo | Chrome **E** Caja cartón | Cardboard box

O Los accesorios incluidos en cada referencia dependen de su medida
The accessories included in each reference depend on the front size

N Cesto frontal panero | Bread pull-out basket with front-brackets

K	56032014 BL / 54032014 HE	N	Cesto frontal panero Bread pull-out basket W.F.B	F	300
K	56033014 BL / 54033014 HE	N	Cesto frontal panero Bread pull-out basket W.F.B	F	400

U 1 **A** Cromo | Chrome **E** Caja cartón | Cardboard box

O Los accesorios incluidos en cada referencia dependen de su medida
The accessories included in each reference depend on the front size



Cesto multiuso frontal (Formato kit) | Pull-out basket with front-brackets (Kit packaging)



N Cesto frontal botellero-panero-despensero | Multipurpose pull-out with front-brackets

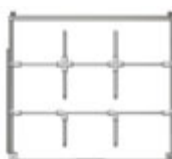


K	56043014 BL / 54043014 HE	N	Cesto frontal botellero-panero-despensero Multipurpose pull-out W.F.B	F	600
K	56044014 BL / 54044014 HE	N	Cesto frontal botellero-panero-despensero Multipurpose pull-out W.F.B	F	800
K	56045014 BL / 54045014 HE	N	Cesto frontal botellero-panero-despensero Multipurpose pull-out W.F.B	F	900

U 1 **A** Cromo | Chrome **E** Caja cartón | Cardboard box

O Los accesorios incluidos en cada referencia dependen de su medida
The accessories included in each reference depend on the front size

N Cesto frontal despensero | Pantry pull-out basket with front-brackets

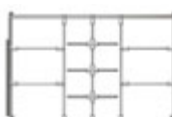


K	56022014 BL / 54022014 HE	N	Cesto frontal despensero Pantry pull-out basket W.F.B	F	300
K	56068014 BL / 54068014 HE	N	Cesto frontal despensero Pantry pull-out basket W.F.B	F	400
K	56069014 BL / 54069014 HE	N	Cesto frontal despensero Pantry pull-out basket W.F.B	F	450
K	56071014 BL / 54071014 HE	N	Cesto frontal despensero Pantry pull-out basket W.F.B	F	600
K	56072014 BL / 54072014 HE	N	Cesto frontal despensero Pantry pull-out basket W.F.B	F	800
K	56073014 BL / 54073014 HE	N	Cesto frontal despensero Pantry pull-out basket W.F.B	F	900

U 1 **A** Cromo | Chrome **E** Caja cartón | Cardboard box

O Los accesorios incluidos en cada referencia dependen de su medida
The accessories included in each reference depend on the front size

N Cesto frontal botellero-despensero | Multipurpose pull-out with front-brackets



K	56039014 BL / 54039014 HE	N	Cesto frontal botellero-despensero Multipurpose pull-out W.F.B	F	800
K	56040014 BL / 54040014 HE	N	Cesto frontal botellero-despensero Multipurpose pull-out W.F.B	F	900

U 1 **A** Cromo | Chrome **E** Caja cartón | Cardboard box

O Los accesorios incluidos en cada referencia dependen de su medida
The accessories included in each reference depend on the front size

Cesto multiuso - Cesto multiuso frontal (Formato kit) | Pull-out basket with front-brackets (Kit packaging)



N Módulo botellero-dispensero | Pantry-bottles pull-out

K	56036014 BL / 54036014 HE	N	Módulo botellero-dispensero Pantry-bottles pull-out	F	300
K	56037014 BL / 54037014 HE	N	Módulo botellero-dispensero Pantry-bottles pull-out	F	400
K	56038014 BL / 54038014 HE	N	Módulo botellero-dispensero Pantry-bottles pull-out	F	450

U 1 **A** Cromo | Chrome **E** Caja cartón | Cardboard box

O Los accesorios incluidos en cada referencia dependen de su medida
The accessories included in each reference depend on the front size



N Módulo botellero-panero | Bread and bottles pull-out

K	56034014 BL / 54034014 HE	N	Módulo botellero-panero Bread-bottles pull-out	F	300
K	56035014 BL / 54035014 HE	N	Módulo botellero-panero Bread-bottles pull-out	F	400

U 1 **A** Cromo | Chrome **E** Caja cartón | Cardboard box

O Los accesorios incluidos en cada referencia dependen de su medida
The accessories included in each reference depend on the front size



N Columna dispensero | Pantry column

K	56076014 BL / 54076014 HE	N	Columna dispensero Pantry column 1200-1400H	F	300
K	56023014 BL / 54023014 HE	N	Columna dispensero Pantry column 1200-1400H	F	400
K	56024014 BL / 54024014 HE	N	Columna dispensero Pantry column 1400-1600H	F	300
K	56025014 BL / 54025014 HE	N	Columna dispensero Pantry column 1400-1600H	F	400
K	56026014 BL / 54026014 HE	N	Columna dispensero Pantry column 1600-1800H	F	300
K	56027014 BL / 54027014 HE	N	Columna dispensero Pantry column 1600-1800H	F	400
K	56028014 BL / 54028014 HE	N	Columna dispensero Pantry column 1800-2000H	F	300
K	56029014 BL / 54029014 HE	N	Columna dispensero Pantry column 1800-2000H	F	400

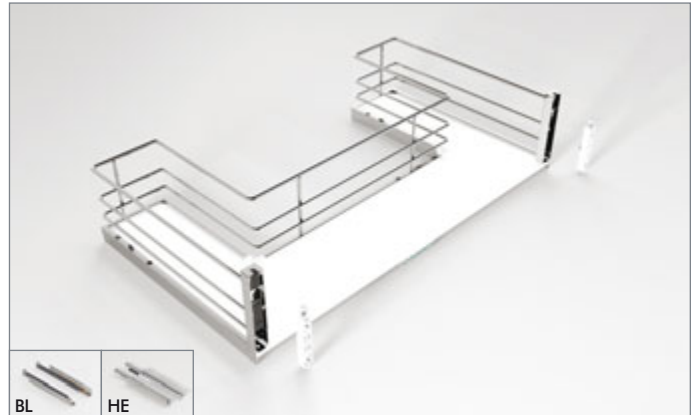
U 1 **A** Cromo | Chrome **E** Caja cartón | Cardboard box

O Los accesorios incluidos en cada referencia dependen de su medida
The accessories included in each reference depend on the front size





N Cesto multiuso frontal bajo fregadero Under sink pull-out basket W.F.B.

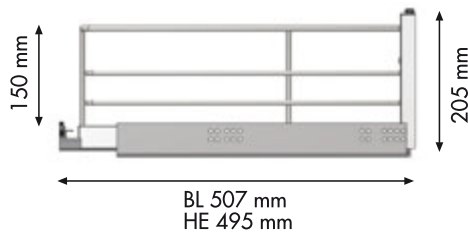
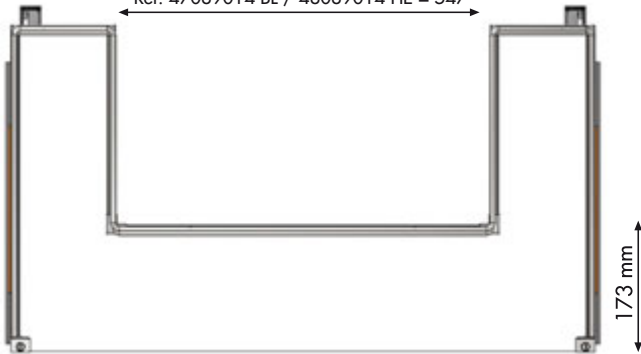


R	47087014 BL / 48087014 HE	F	600
	47088014 BL / 48088014 HE		800
	47089014 BL / 48089014 HE		900

U 1 A Cromo | Chrome E Caja cartón | Cardboard box

- O Con base de melamina **antideslizante**. Guías correderas de bolas de acero, extracción total, cierre amortiguado. Carga dinámica 30 kg. Adaptable para módulos de 16/18/19 mm de grosor | With **antislip** melamine base. Full extension ball bearing runners, with soft closing. Dynamic load 30 kg. Adjustable for 16/18/19 mm cabinet thickness

Ref. 47087014 BL / 48087014 HE = 347
Ref. 47088014 BL / 48088014 HE = 447
Ref. 47089014 BL / 48089014 HE = 547

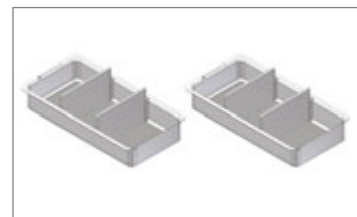


Accesorios opcionales | Optional accessories

N Juego bandeja accesorios limpieza
Cleaning material basket set (2 units)

R 48113300 **U** 1/6

E Bolsa plástico | Plastic bag



N Soporte separador
Divider

R 48101300 **U** 10/120

E Bolsa plástico | Plastic bag



Cesto frontal accesorios limpieza (Formato kit) | Cleaning material pull-out basket with front-brackets (Kit packaging)

N Cesto frontal accesorios limpieza | Cleaning material pull-out basket with front-brackets

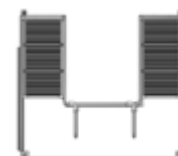
K 56077014 BL / 54077014 HE **N** Cesto fr. acc. limpieza | Cleaning material pull-out basket W.F.B. **F** 600

K 56064014 BL / 54064014 HE **N** Cesto fr. acc. limpieza | Cleaning material pull-out basket W.F.B. **F** 800

K 56065014 BL / 54065014 HE **N** Cesto fr. acc. limpieza | Cleaning material pull-out basket W.F.B. **F** 900

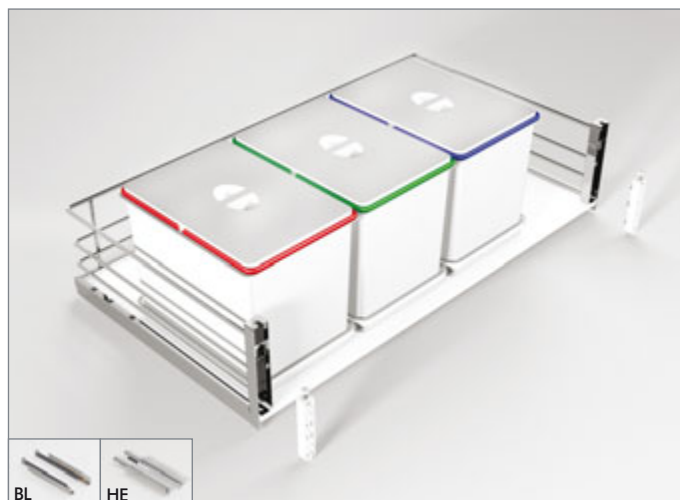
U 1 **A** Cromo | Chrome **E** Caja cartón | Cardboard box

O Los accesorios incluidos en cada referencia dependen de su medida
The accessories included in each reference depend on the front size





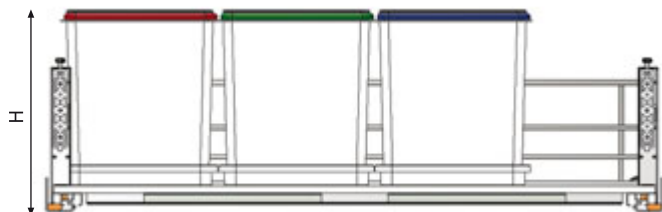
N Módulo cubo basura ecológico Ecological waste bin basket



R	47090014 BL / 48090014 HE	F	600
	47091014 BL / 48091014 HE		800
	47092014 BL / 48092014 HE		900

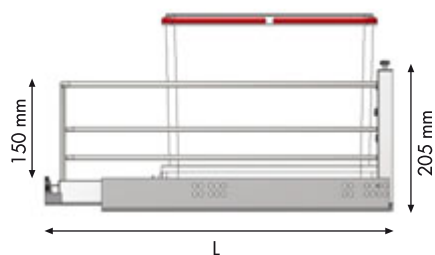
U 1 A Cromo | Chrome E Caja cartón | Cardboard box

- O Con base de melamina **antideslizante**. Guías correderas de bolas de acero, extracción total, cierre amortiguado. Carga dinámica 30/50 kg. Adaptable para módulos de 16/18/19 mm de grosor | With **antislip** melamine base. Full extension ball bearing runners, with soft closing. Dynamic load 30/50 kg. Adjustable for 16/18/19 mm cabinet thickness



H = 278 mm. Ref. 47090014 | 470910014 | 47092014 | 4809014

H = 284 mm. Ref. 48091014 | 48092014



L = 495 mm. Ref. 48090014

L = 507 mm. Ref. 47090014 | 47091014
47092014

L = 509,5 mm. Ref. 48091014 | 48092014

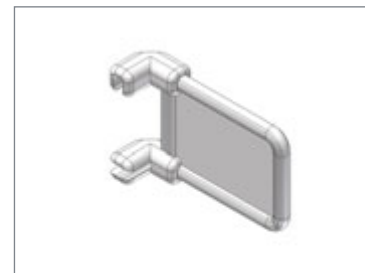
Accesorios opcionales | Optional accessories

N Soporte separador
Divider

R 48110300

U 10/90

E Bolsa plástico | Plastic bag



Módulo cubo basura ecológico (Formato kit) | Ecological waste bin basket (Kit packaging)

N Contenedor basura ecológico | Ecological waste bin

K 56048014 BL / 54048014 HE **N** Contenedor basura eco. | Eco. waste bin **F** 600 **L** 14 + 14 L

K 56049014 BL / 54049014 HE **N** Contenedor basura eco. | Eco. waste bin **F** 800 **L** 14 + 14 + 14 L

K 56050014 BL / 54050014 HE **N** Contenedor basura eco. | Eco. waste bin **F** 900 **L** 14 + 14 + 14 L

U 1 **A** Cromo | Chrome **E** Caja cartón | Cardboard box

O Los accesorios incluidos en cada referencia dependen de su medida
The accessories included in each reference depend on the front size





N Bastidor columna extraíble Centre upright frame



○ **Altura regulable**
Adjustable height



○ **Con sistema de regulación en 3D para el perfecto ajuste de la puerta**
3D adjustable for perfect fitting to the door



○ **Cestas de fácil montaje**
Easy mounting basket



○ **Con sistema de cierre amortiguado**
With soft closing

N Bastidor columna extraíble
Centre upright frame

R	F	M
38283014	300	1200 a 1600 H x 495 L From 1200 to 1600 H x 495 L
38284014	300	1600 a 2000 H x 495 L From 1600 to 2000 H x 495 L
38285014	300	1900 a 2300 H x 495 L From 1900 to 2300 H x 495 L
38289014	350	1200 a 1600 H x 495 L From 1200 to 1600 H x 495 L
38290014	350	1600 a 2000 H x 495 L From 1600 to 2000 H x 495 L
38291014	350	1900 a 2300 H x 495 L From 1900 to 2300 H x 495 L
38286014	400	1200 a 1600 H x 495 L From 1200 to 1600 H x 495 L
38287014	400	1600 a 2000 H x 495 L From 1600 to 2000 H x 495 L
38288014	400	1900 a 2300 H x 495 L From 1900 to 2300 H x 495 L
38292014	450	1200 a 1600 H x 495 L From 1200 to 1600 H x 495 L
38293014	450	1600 a 2000 H x 495 L From 1600 to 2000 H x 495 L
38294014	450	1900 a 2300 H x 495 L From 1900 to 2300 H x 495 L

U 1 **A** Plata | Silver **E** Caja cartón | Cardboard box

O Las medidas de altura incluyen la guía. Artículo disponible en formato kit. Ver página 55 | The runner is included in height measure. It's possible to order on kit packaging. See page 55

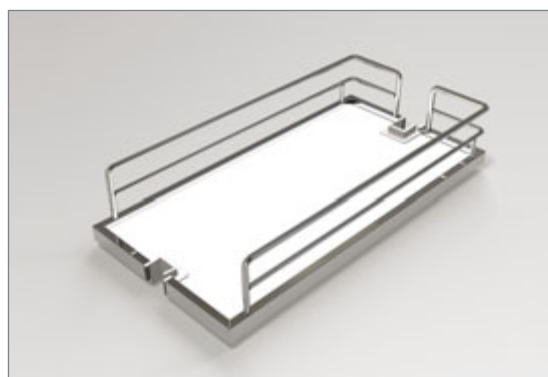


N Cestillo columna extraíble
Clip-on basket

R	F	M
48044014	300	250 x 96 x 480
48045014	350	300 x 96 x 480
48046014	400	350 x 96 x 480
48047014	450	400 x 96 x 480

A Cromo | Chrome **U** 6 **E** Caja cartón | Cardboard box

O Con base de melamina **antideslizante**
With **antislip** melamine base

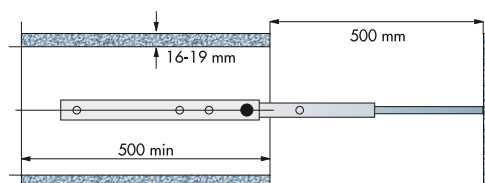


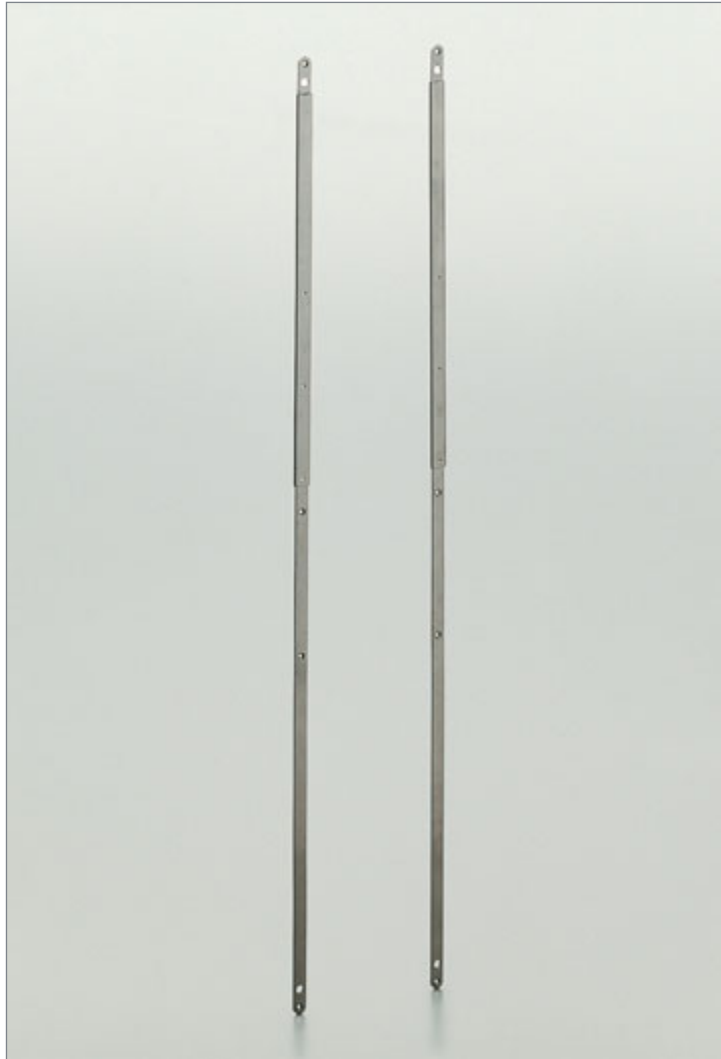
N Guía columna extraíble
Top and bottom runner

R 38218014 **U** 1 **A** Plata | Silver

E Caja cartón | Cardboard box

O Extracción total. Cierre amortiguado. Carga máxima 120 Kg
Full extension. Soft closing are included. Maximum load 120 Kg





N Juego barras sujeción frontal Frontstrip (2 units)

R	38213014	M	1200 a 1600 H From 1200 to 1600 H
	38214014		1600 a 2000 H From 1600 to 2000 H
	38215014		1900 a 2300 H From 1900 to 2300 H

U 1 / 20 A Plata | Silver

E Bolsa de plástico | Plastic bag

Nº de Juego soportes cestillo recomendados Basket fastener recommended

R	M	M	U
38283014		1450 → 1600 H	1
38289014	1200 a 1600 H		
38286014	From 1200 to 1600 H	1600 H	2
38292014			
38284014		1850 → 2000 H	1
38290014	1600 a 2000 H		
38287014	From 1600 to 2000 H	2000 H	2
38293014			
38285014		2150 → 2300 H	1
38291014	1900 a 2300 H		
38288014	From 1900 to 2300 H	2300 H	2
38294014			



N Juego soportes cestillo Basket fastener (2 units)

R **38216014** U 25 A Plata | Silver

E Caja cartón | Cardboard box

O Accesorio opcional para aprovechar al máximo la altura del bastidor | Optional accessory to make good use of larder height




N Soporte refuerzo Front bracket

R **38217014** U 25 A Plata | Silver

E Caja cartón | Cardboard box

O Accesorio opcional para reforzar la unión del bastidor a la puerta | Optional accessory to reinforce the joining of the frame to the door

Formato Kit | Kit packaging

	<p>N Kit bastidor columna A Frame set A</p>	<p>K 54100014</p>	<p>F 300</p>	<p>M 1200-1600 H</p>	<p>B 4</p>
		<p>54101014</p>	<p>350</p>	<p>1200-1600 H</p>	<p>4</p>
		<p>54102014</p>	<p>400</p>	<p>1200-1600 H</p>	<p>4</p>
		<p>54103014</p>	<p>450</p>	<p>1200-1600 H</p>	<p>4</p>
		<p>54104014</p>	<p>300</p>	<p>1600-2000 H</p>	<p>5</p>
		<p>54105014</p>	<p>350</p>	<p>1600-2000 H</p>	<p>5</p>
		<p>54106014</p>	<p>400</p>	<p>1600-2000 H</p>	<p>5</p>
		<p>54107014</p>	<p>450</p>	<p>1600-2000 H</p>	<p>5</p>
		<p>54108014</p>	<p>300</p>	<p>1900-2300 H</p>	<p>6</p>
		<p>54109014</p>	<p>350</p>	<p>1900-2300 H</p>	<p>6</p>
		<p>54110014</p>	<p>400</p>	<p>1900-2300 H</p>	<p>6</p>
		<p>54111014</p>	<p>450</p>	<p>1900-2300 H</p>	<p>6</p>
		<p>G SC</p>		<p>U 1</p>	



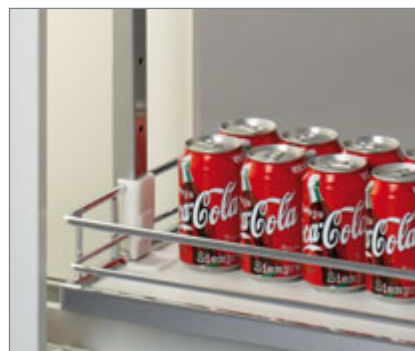
N Bastidor columna extraíble Centre upright frame



○ **Altura regulable**
Adjustable height



○ **Con sistema de regulación en 3D para el perfecto ajuste de la puerta**
3D adjustable for perfect fitting to the doort



○ **Cestas de fácil montaje**
Easy mounting basket



○ **Con sistema de cierre amortiguado**
With soft closing

N Bastidor columna extraíble
Centre upright frame

R	F	M
48020014	300	1200 a 1450 H x 495 L
	350	From 1200 to 1450 H x 495 L
48021014	300	1450 a 1700 H x 495 L
	350	From 1450 to 1700 H x 495 L
48022014	300	1700 a 1950 H x 495 L
	350	From 1700 to 1950 H x 495 L
48023014	300	1900 a 2140 H x 495 L
	350	From 1900 to 2140 H x 495 L
48025014	300	2140 a 2330 H x 495 L
	350	From 2140 to 2330 H x 495 L
48032014	400	1200 a 1450 H x 495 L
		From 1200 to 1450 H x 495 L
48033014	400	1450 a 1700 H x 495 L
		From 1450 to 1700 H x 495 L
48034014	400	1700 a 1950 H x 495 L
		From 1700 to 1950 H x 495 L
48035014	400	1900 a 2140 H x 495 L
		From 1900 to 2140 H x 495 L
48037014	400	2140 a 2330 H x 495 L
		From 2140 to 2330 H x 495 L
48038014	450	1200 a 1450 H x 495 L
		From 1200 to 1450 H x 495 L
48039014	450	1450 a 1700 H x 495 L
		From 1450 to 1700 H x 495 L
48040014	450	1700 a 1950 H x 495 L
		From 1700 to 1950 H x 495 L
48041014	450	1900 a 2140 H x 495 L
		From 1900 to 2140 H x 495 L
48043014	450	2140 a 2330 H x 495 L
		From 2140 to 2330 H x 495 L

U 1 **A** Plata | Silver **E** Caja cartón | Cardboard box

O Las medidas de altura incluyen la guía. Carga dinámica 120 Kg. Artículo disponible en formato kit. Ver página 59
The runner is included in height measure. Dynamic load 120 Kg. It's possible to order on kit packaging. See page 59



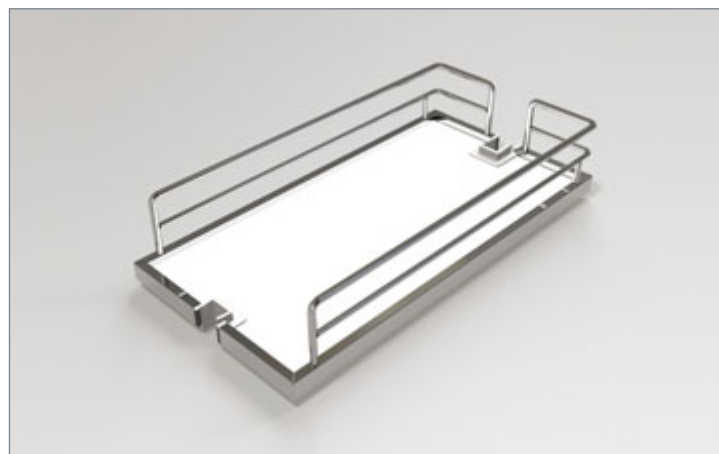
N Cestillo columna extraíble
Clip-on basket

R	F	M
48044014	300	250 x 96 x 480
48045014	350	300 x 96 x 480
48046014	400	350 x 96 x 480
48047014	450	400 x 96 x 480

A Cromo | Chrome

U 6 **E** Caja cartón | Cardboard box

O Con base de melamina **antideslizante**
With **antislip** melamine base





N Motor extracción electrónico Electronic motor

R 48054014 **U** 1

E Caja cartón | Cardboard box

O Accesorio opcional para la apertura automática de la puerta
Optional accessory for automatic opening

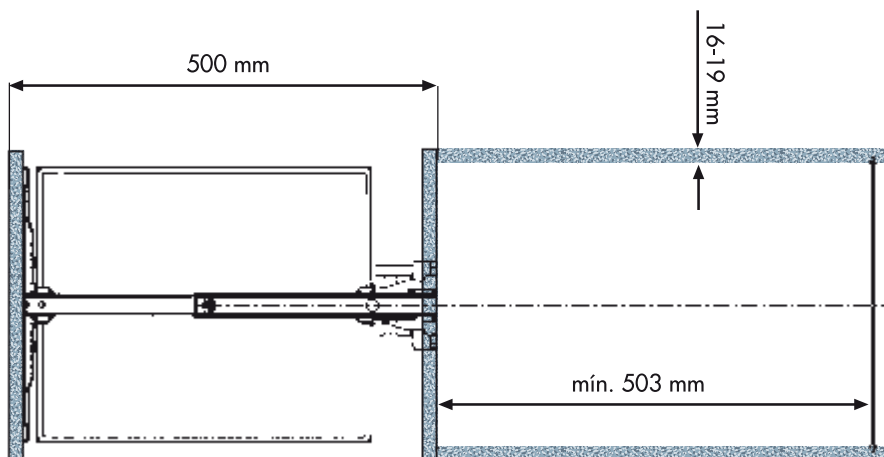


N Amortiguador superior Top soft closing


R 48026314 **U** 1

E Bolsa plástico | Plastic bag

O Accesorio opcional para reforzar la amortiguación.
Recomendable a partir de la altura de 1700-1950 del bastidor
Optional extra soft closing. Recommendable from 1700-1950
height frame



Formato Kit | Kit packaging

		N Kit bastidor columna B Frame set B	K 54200014	F 300	M 1200-1450 H	B 4
			54201014	300	1450-1700 H	4
			54202014	300	1700-1950 H	5
			54203014	300	1900-2140 H	6
			54204014	300	2140-2330 H	6
			54205014	350	1200-1450 H	4
			54206014	350	1450-1700 H	4
			54207014	350	1700-1950 H	5
			54208014	350	1900-2140 H	6
			54209014	350	2140-2330 H	6
			54210014	400	1200-1450 H	4
			54211014	400	1450-1700 H	4
			54212014	400	1700-1950 H	5
			54213014	400	1900-2140 H	6
			54214014	400	2140-2330 H	6
			54215014	450	1200-1450 H	4
			54216014	450	1450-1700 H	4
			54217014	450	1700-1950 H	5
			54218014	450	1900-2140 H	6
			54219014	450	2140-2330 H	6
				G SC	U 1	



N Bastidor columna rotatorio Swivel centre upright frame



○ **Altura regulable**
Adjustable height



○ **Con sistema de regulación en 3D para el perfecto ajuste de la puerta**
3D adjustable for perfect fitting to the doort



○ **Cestas de fácil montaje**
Easy mounting basket



○ **Rotación de la guía a 90°** | 90° swivel runner

N Bastidor columna rotatorio
Swivel centre upright frame

R	F	M
48048014	300	1290 a 1540 H x 495 L From 1290 to 1540 H x 495 L
48049014	300	1540 a 1790 H x 495 L From 1540 to 1790 H x 495 L
48050014	300	1790 a 2040 H x 495 L From 1790 to 2040 H x 495 L
48051014	300	1990 a 2230 H x 495 L From 1990 to 2230 H x 495 L
48124014	400	1290 a 1540 H x 495 L From 1290 to 1540 H x 495 L
48125014	400	1540 a 1790 H x 495 L From 1540 to 1790 H x 495 L
48126014	400	1790 a 2040 H x 495 L From 1790 to 2040 H x 495 L
48127014	400	1990 a 2230 H x 495 L From 1990 to 2230 H x 495 L

U 1 **A** Plata | Silver **E** Caja cartón | Cardboard box

O Las medidas de altura incluyen la guía. Carga dinámica 80 Kg. Artículo disponible en formato kit. Ver página 63
The runner is included in height measure. Dynamic load 80 Kg. It's possible to order on kit packaging. See page 63



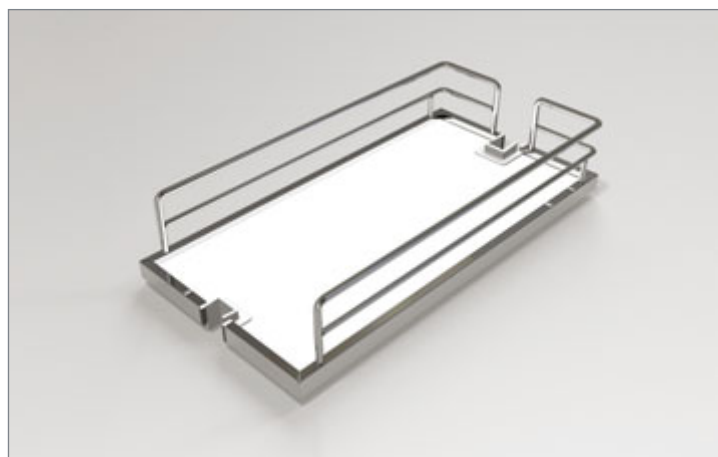
N Cestillo columna rotatorio
Swivel clip-on basket

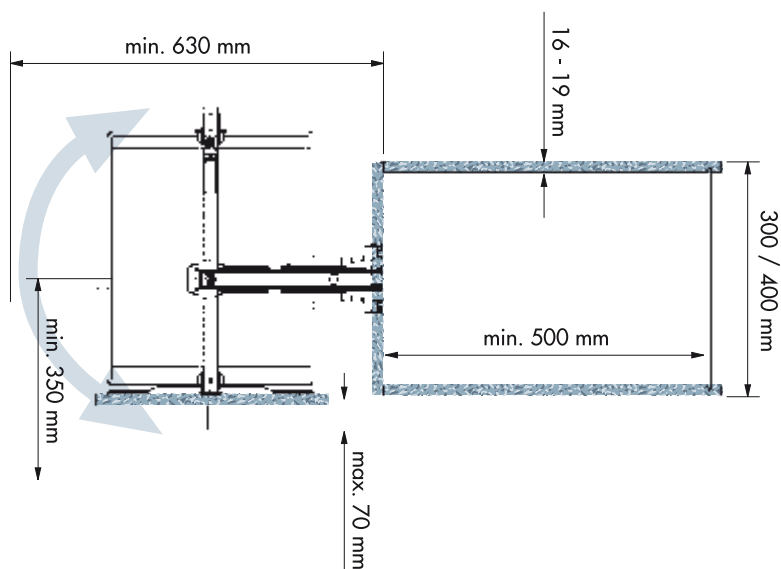
R	F	M
48052014	300	250 x 96 x 450
48053014	400	350 x 96 x 450

U 6 **A** Cromo | Chrome


E Caja cartón | Cardboard box

O Con base de melamina **antideslizante**
With **antislip** melamine base



**N** Motor extracción electrónico
Electronic motor**R** 48054014 **U** 1**E** Caja cartón | Cardboard box**O** Accesorio opcional para la apertura automática de la puerta
Optional accessory for automatic opening

Formato Kit | Kit packaging

	<p>N Kit bastidor columna rotatorio Swivel frame set</p>	<p>K 54250014</p>	<p>F 300</p>	<p>M 1290-1540 H</p>	<p>B 4</p>
		<p>54251014</p>	<p>300</p>	<p>1540-1790 H</p>	<p>4</p>
		<p>54252014</p>	<p>300</p>	<p>1790-2040 H</p>	<p>5</p>
		<p>54253014</p>	<p>300</p>	<p>1990-2230 H</p>	<p>5</p>
		<p>54254014</p>	<p>400</p>	<p>1290-1540 H</p>	<p>4</p>
		<p>54255014</p>	<p>400</p>	<p>1540-1790 H</p>	<p>4</p>
		<p>54256014</p>	<p>400</p>	<p>1790-2040 H</p>	<p>5</p>
		<p>54257014</p>	<p>400</p>	<p>1990-2230 H</p>	<p>5</p>
		<p>G SC</p>	<p>U 1</p>		

N Columna dispensero | Pantry column

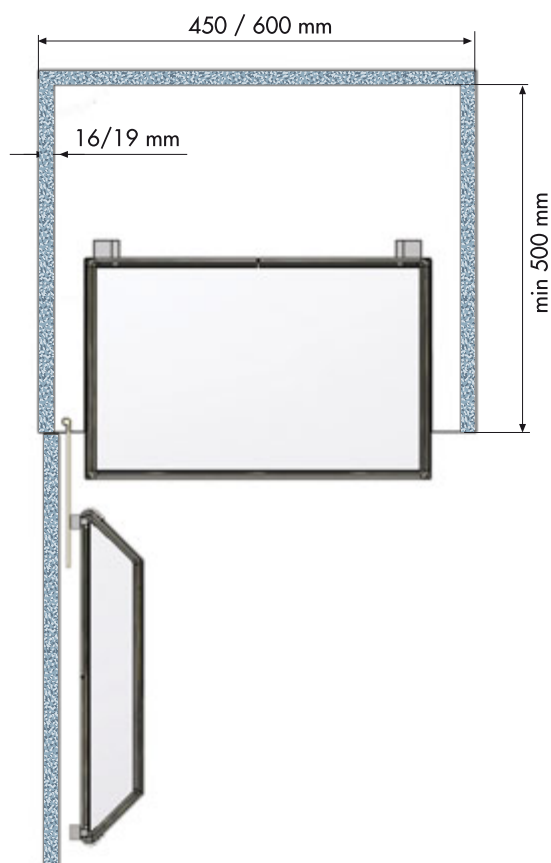


N Columna dispensero
Pantry column

R	F	M	M
48055014	450	1200 a 1450 H x 495 L	From 1200 to 1450 H x 495 L
48056014	450	1450 a 1700 H x 495 L	From 1450 to 1700 H x 495 L
48057014	450	1700 a 1950 H x 495 L	From 1700 to 1950 H x 495 L
48058014	450	1900 a 2140 H x 495 L	From 1900 to 2140 H x 495 L
48059014	600	1200 a 1450 H x 495 L	From 1200 to 1450 H x 495 L
48060014	600	1450 a 1700 H x 495 L	From 1450 to 1700 H x 495 L
48061014	600	1700 a 1950 H x 495 L	From 1700 to 1950 H x 495 L
48062014	600	1900 a 2140 H x 495 L	From 1900 to 2140 H x 495 L

U 1 **A** Plata | Silver **E** Caja cartón | Cardboard box

O Con sistema de cierre amortiguado. Extracción del sistema al mismo tiempo que se abre la puerta. Cestas adaptables a la altura deseada. Carga dinámica 20 Kg bastidor frontal, 80 Kg guía. Las medidas de altura incluyen la guía | With soft closing. Internal frame pull-out automatically when the door is opened. Baskets can be fitted at any level. Dynamic load front 20 Kg, runner 80 Kg. The runner is included in height measure



**MENAGE
CONFORT**
EQUIPAMIENTO
COCINA KITCHEN
EQUIPMENT

LÍNEA COMPACT
COMPACT RANGE

Equipamiento
módulo rincón

Equipment for corner units





N Bandeja deslizante doble Twin sliding pull-out

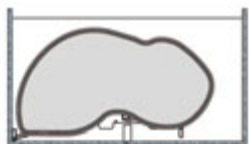


R	48116014	dcho	right	F	450	M	780 x 63 x 415
	48117014	izqdo	left				
	48118014	dcho	right	500	825 x 63 x 450		
	48119014	izqdo	left				
	48120014	dcho	right	600	930 x 63 x 460		
	48121014	izqdo	left				

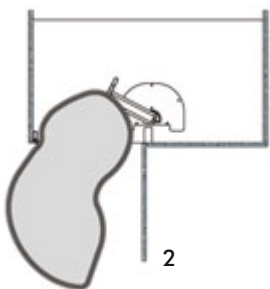
U 1 A Cromo | Chrome

E Caja cartón | Cardboard box

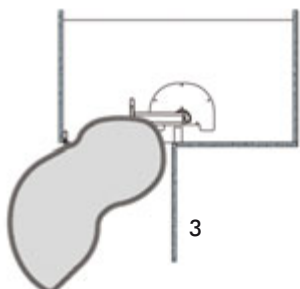
O Con base de melamina **antideslizante**. Carga dinámica 20 Kg por bandeja | With **antislip** melamine base. Dynamic load 20 Kg each basket



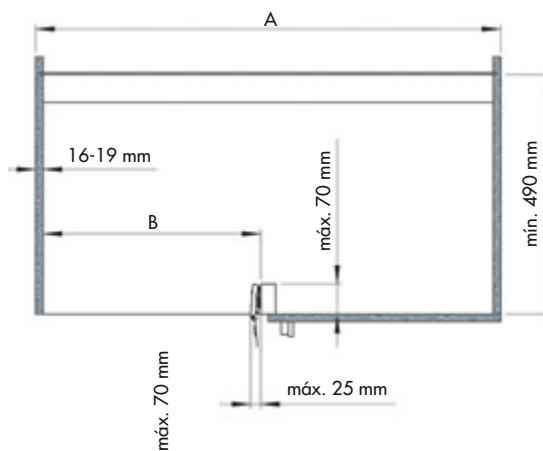
1



2



3



	A (min)	B
450	900	mín. 411
500	1000	mín. 461
600	1000	mín. 561

N Bandeja deslizante
Sliding pull-out

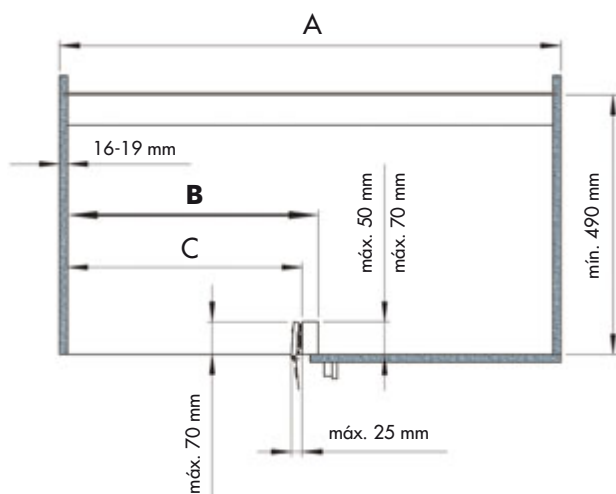


R	48014014 dcho right	F 450	M 810 x 63 x 400
	48015014 izqdo left		
	48016014 dcho right	500	900 x 63 x 450
	48017014 izqdo left		
	48018014 dcho right	600	920 x 63 x 460
	48019014 izqdo left		

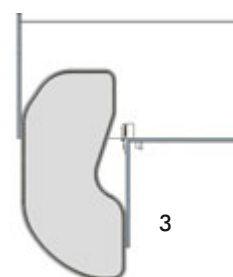
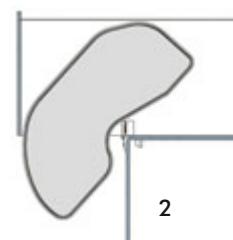
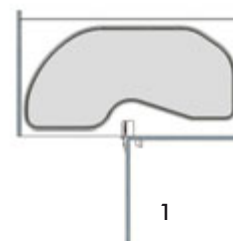
U 1 **A** Cromo | Chrome

E Caja cartón | Cardboard box

O Con base de melamina **antideslizante**. Carga dinámica 15 Kg por bandeja | With **antislip** melamine base. Dynamic load 15 Kg each basket



	A (min)	B
450	900	mín. 411
500	1000	mín. 461
600	1000	mín. 561





N Bandeja semicircular 180° 180° swivel basket

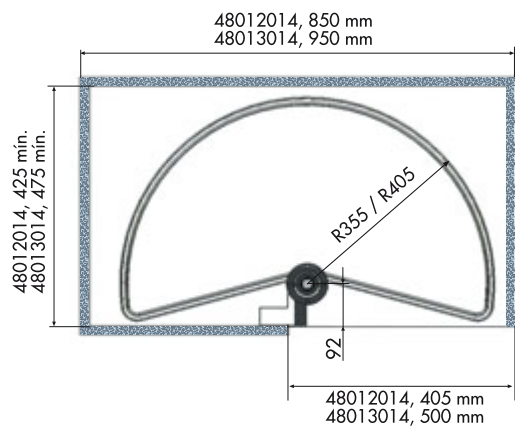


R 48012014 **F** 450 **M** 710 x 67 x 420
48013014 500 810 x 67 x 456

U 1 **A** Cromo | Chrome

E Caja cartón | Cardboard box

O Con base de melamina **antideslizante**. Eje regulable desde 630 mm hasta 680 mm. Carga dinámica 20 Kg por bandeja
With **antislip** melamine base. Adjustable axle from 630 mm to 680 mm. Dynamic load 20 Kg each basket



N Conjunto bastidor extraíble articulado
Articulated pull-out

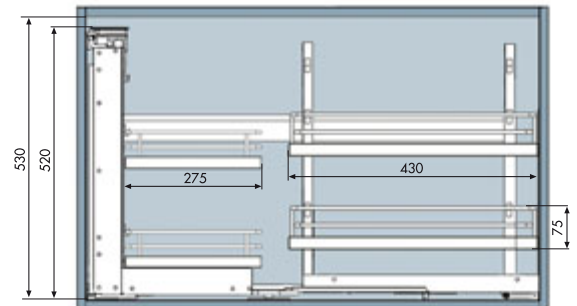
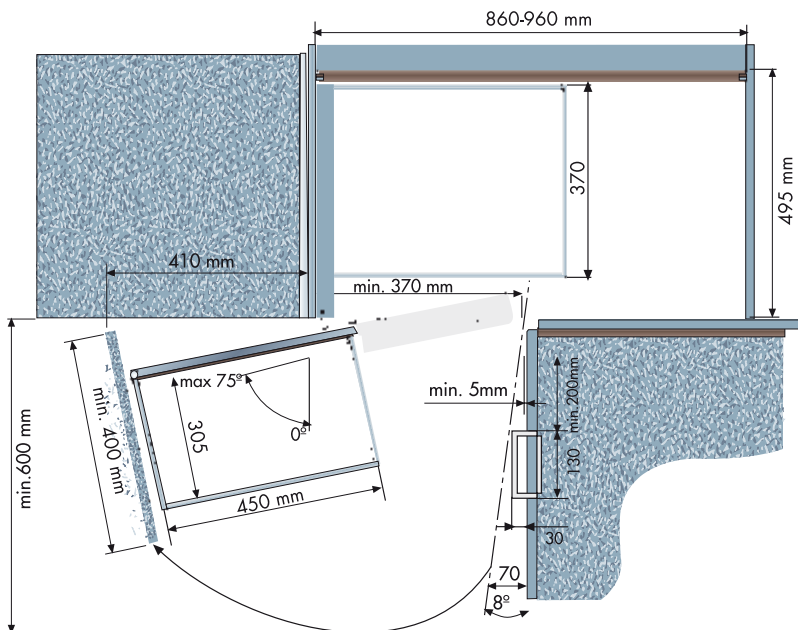


R 48071014 derecho | right **48072014** izquierdo | left

F 400 **U** 1 **A** Cromo | Chrome

E Caja cartón | Cardboard box

O Con base de melamina **antideslizante**. Regulación en 3 dimensiones. Sistema de cierre amortiguado. Carga dinámica 9,5 Kg cesta interna, 8 Kg cesta frontal | With **antislip** melamine base. Soft closing. Dynamic load 9,5 Kg interior basket, 8 Kg front basket





N Bandeja giratoria 270° A 270° swivel basket A

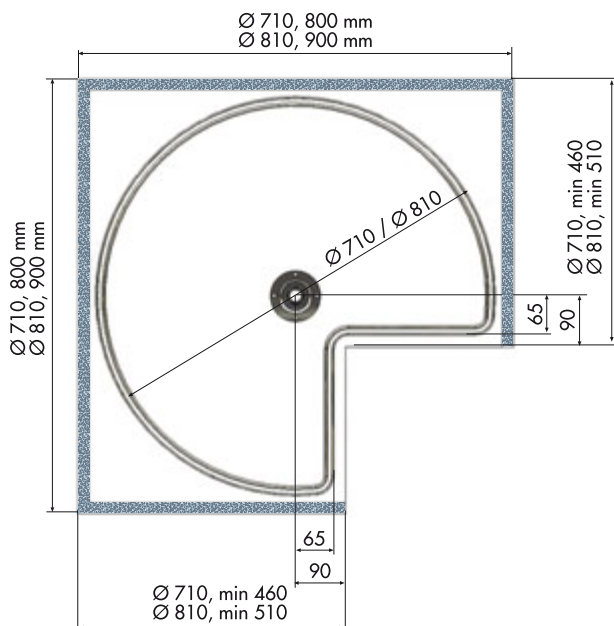


R 48008014 **F** 300 **M** 67 x 710 Ø
48009014 400 67 x 810 Ø

U 1 **A** Cromo | Chrome

E Caja cartón | Cardboard box

O Con base de melamina **antideslizante**. Eje regulable desde 630 mm hasta 680 mm. Sistema de freno. Carga dinámica 20 Kg por bandeja | With **antislip** melamine base. Adjustable axle from 630 mm to 680 mm. Brake system. Dynamic load 20 Kg each basket



N Bandeja giratoria 270° C
270° swivel basket C

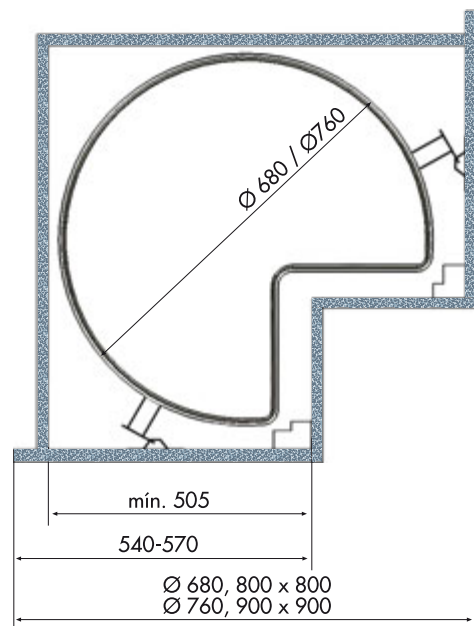


R 48122014 **M** 67 x 680 Ø
48123014 67 x 760 Ø

U 1 **A** Cromo | Chrome

E Caja cartón | Cardboard box

O Con base de melamina **antideslizante**. Sistema de freno.
Carga dinámica 20 Kg por bandeja | With **antislip** melamine
base. Brake system. Dynamic load 20 Kg each basket





N Bandeja giratoria 270° B 270° swivel basket B

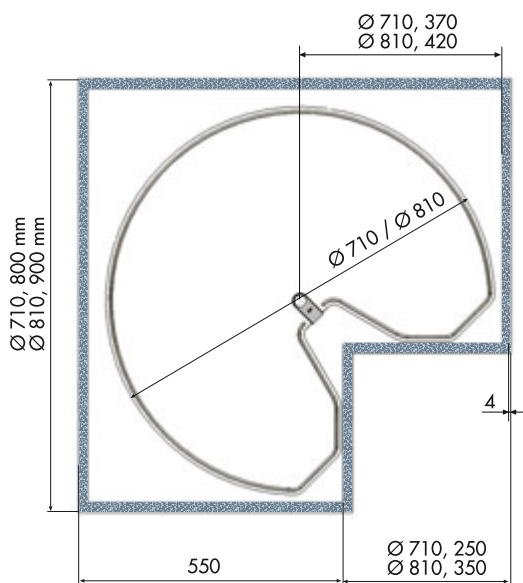


R 48010014 F 250 M 67 x 710 Ø
48011014 350 67 x 810 Ø

U 1 A Cromo | Chrome

E Caja cartón | Cardboard box

O Con base de melamina **antideslizante**. Eje regulable desde 632 mm hasta 890 mm. Sistema de freno. Puertas retraíbles con cierre automático e hidráulico. Carga dinámica 25 Kg por bandeja | With **antislip** melamine base. Adjustable axle from 632 mm to 890 mm. Brake system. Doors retract and shut automatically after a full turn. Pneumatic mechanism. Dynamic load 25 Kg each basket



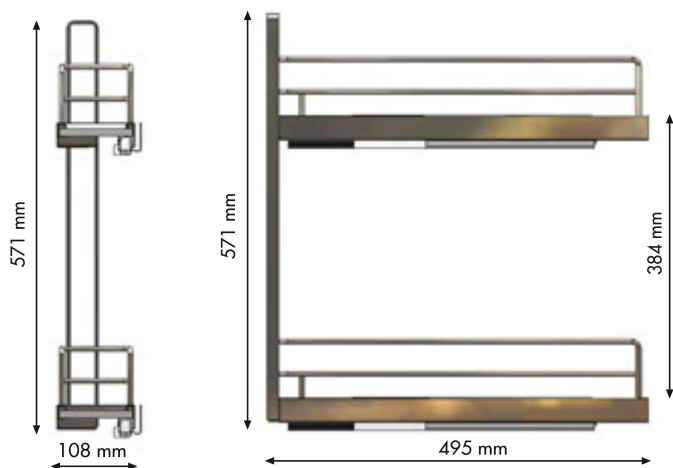
**MENAGE
CONFORT**
EQUIPAMIENTO
COCINA
KITCHEN EQUIPMENT

LÍNEA PLUS
PLUS RANGE

Equipamiento módulo
inferior y entero

Equipment for base
and larder units





N Módulo botellero 90° Pull-out bottle 90°



R 32661014 F 150

U 1 A Plata | Silver E Caja cartón | Cardboard box

- O Con base de melamina antideslizante. Guías correderas de bolas de acero, extracción total, cierre amortiguado. Carga dinámica 15 kg. Adaptable para módulos de 16/18/19 mm de grosor | With antislip melamine base. Full extension ball bearing runners, with soft closing. Dynamic load 15 kg. Adjustable for 16/18/19 mm cabinet thickness

Accesorio opcional | Optional accessory

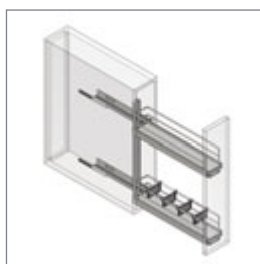
N Soporte separador botellero Bottle divider



R 32662314 U 12/240 E Bolsa plástico | Plastic bag

Módulo botellero 90° (Formato kit)
Bottles pull-out 90° (Kit packaging)

N Conjunto módulo botellero 90° Bottles pull-out 90°



K 52078014 F 150 U 1 A Plata | Silver

E Caja de cartón | Cardboard box

N Módulo botellero 45°
Pull-out bottle 45°



R 32669014 derecho | right **32700014** izquierdo | left

F 150 **U** 1

A Plata | Silver **E** Caja cartón | Cardboard box

O Con base de melamina antideslizante. Guías correderas de bolas de acero, extracción total, cierre amortiguado. Carga dinámica 15 kg. Adaptable para módulos de 16/18/19 mm de grosor | With antislip melamine base. Full extension ball bearing runners, with soft closing. Dynamic load 15 kg. Adjustable for 16/18/19 mm cabinet thickness

Accesorio opcional | Optional accessory

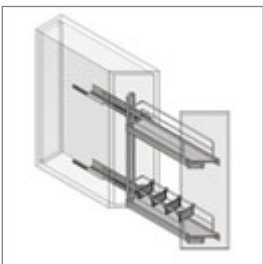
N Soporte separador botellero
Bottle divider



R 32662314 **U** 12/240 **E** Bolsa plástico | Plastic bag

Módulo botellero 45° (Formato kit)
Bottles pull-out 45° (Kit packaging)

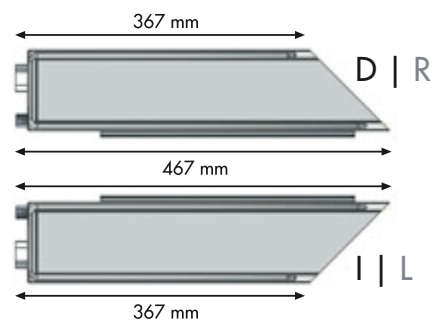
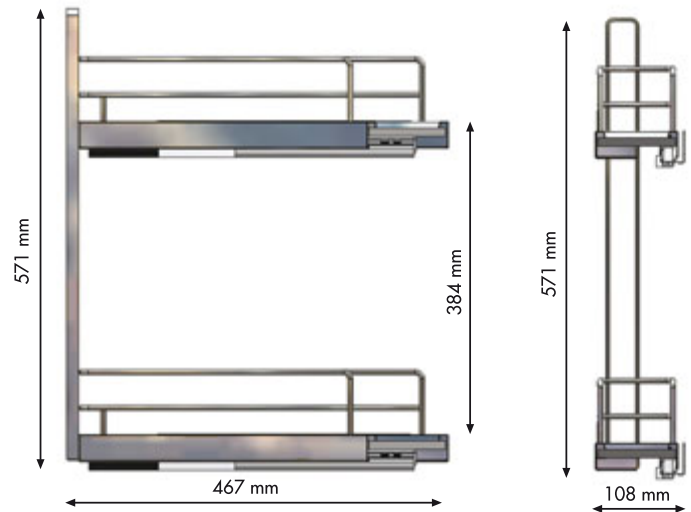
N Conjunto módulo botellero 45°
Bottles pull-out 45°



K 52286014 derecho | right **52287014** izquierdo | left

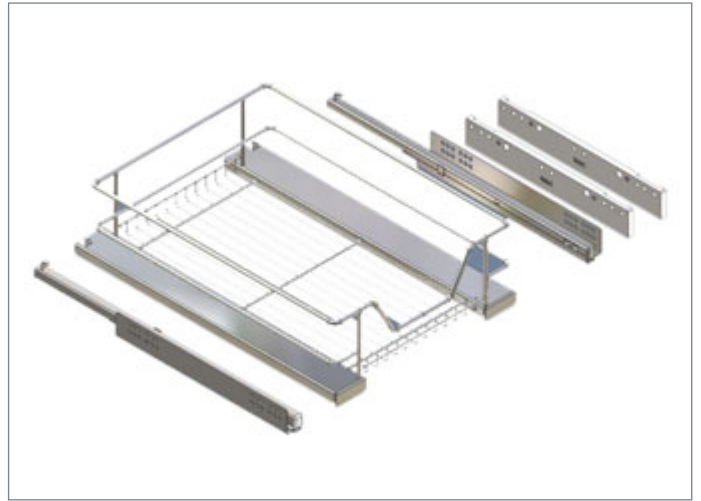
F 150 **U** 1

A Plata | Silver **E** Caja de cartón | Cardboard box





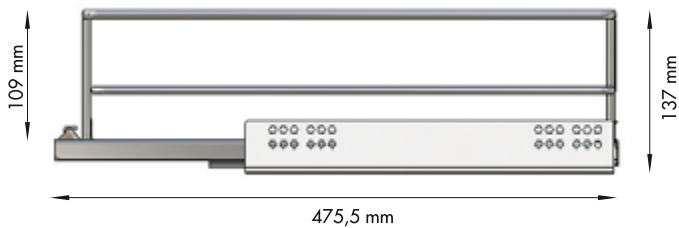
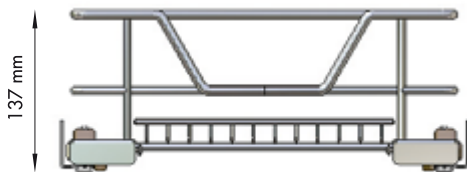
N Cesto multiuso Pull-out basket



R	32600014	F	300
	32601014		400
	32602014		450
	32604014		500
	32603014		600

U 1 **A** Plata | Silver **E** Caja cartón | Cardboard box

O Guías correderas de bolas de acero, extracción total, cierre amortiguado. Carga dinámica 30 kg. Adaptable para módulos de 16/18/19 mm de grosor. Artículo disponible en formato kit. Ver páginas 82 y 85 | Full extension ball bearing runners, with soft closing. Dynamic load 30 kg. Adjustable for 16/18/19 mm cabinet thickness. It's possible to order on kit packaging. See pages 82 and 85

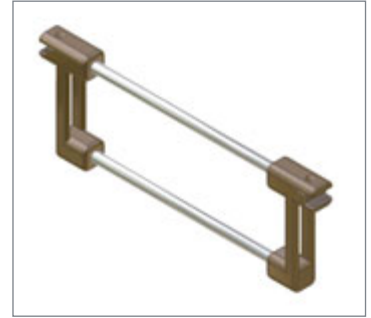


Accesorios opcionales | Optional accessories

N Barra separador A
Divider A

R	32649014	F	300
	32650014		400
	32639014		450
	32651014		500
	32652014		600

U 1/30 **A** Plata | Silver **E** Bolsa plástico | Plastic bag



N Soporte separador
Divider

R 32654314 **U** 10/120

E Bolsa plástico | Plastic bag

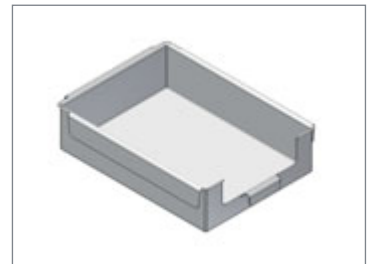


N Bolsa tela cesto multiuso
Cloth cover pull-out basket

R 32600114 **F** 300
32601114 400

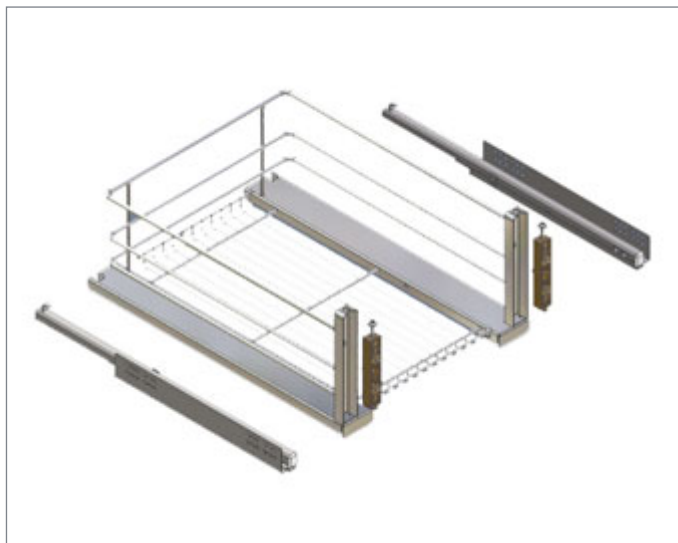
U 1/10

E Bolsa plástico | Plastic bag





N Cesto multiuso frontal Pull-out basket with front-brackets

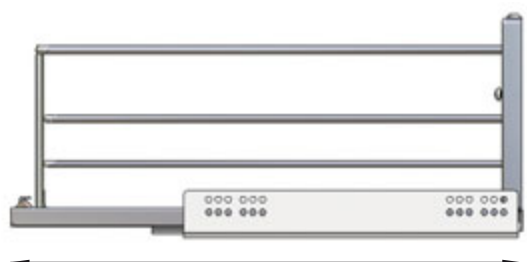
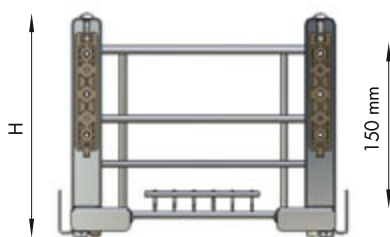


R	F
32607014	300
32608014	400
32609014	450
32621014	500
32610014	600
32590014*	300
32591014*	400
32611014	800
32612014	900
32622014	1000
32613014	1200

U 1 **A** Plata | Silver **E** Caja cartón | Cardboard box

O Guías correderas de bolas de acero, extracción total, cierre amortiguado. Carga dinámica 30/50 kg. Adaptable para módulos de 16/18/19 mm de grosor. Artículo disponible en formato kit. Ver páginas 82, 83, 84 y 85 | Full extension ball bearing runners, with soft closing. Dynamic load 30/50 kg. Adjustable for 16/18/19 mm cabinet thickness. It's possible to order on kit packaging. See pages 82, 83, 84 and 85

Las referencias marcadas con *son específicas para el montaje de la columna despensero. Incluyen guías con carga dinámica de 50 Kg | References marked with *are specific for pull-out pantry unit assembling. Include runners with dynamic load of 50 Kg



H = 204 mm. Ref. 32607014 | 32608014 | 32609014
32621014 | 32610014
H = 210 mm. Ref. 32590014* | 32591014* | 32611014
| 32612014 | 32622014 | 32623014
L = 475,5 mm. Ref. 32607014 | 32608014 | 32609014
32621014 | 32610014
L = 490 mm. Ref. 32590014* | 32591014* | 32611014
32612014 | 32622014 | 32623014

L

Accesorios opcionales | Optional accessories

N Barra separador A
Divider A

R	32642014	F	300
	32643014		400
	32644014		450
	32640014		500
	32645014		600
	32646014		800
	32647014		900
	32641014		1000
	32648014		1200

U 1/30 **A** Plata | Silver

E Bolsa plástico | Plastic bag

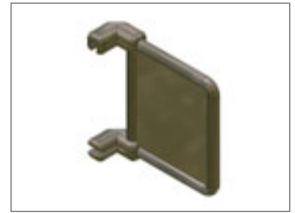


N Soporte separador
Divider

R 32655314

U 10/90

E Bolsa plástico | Plastic bag



N Barra separador B
Divider B

R 32653014 **U** 1/30

A Plata | Silver

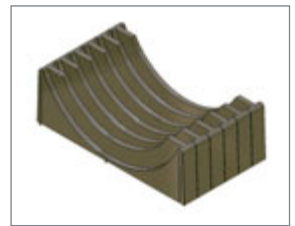
E Bolsa plástico | Plastic bag



N Soporte platos
Dish holder

R 32658314 **U** 1/5

E Bolsa plástico | Plastic bag



N Soporte separador
basal
Divider

R 32656314 **U** 10/120

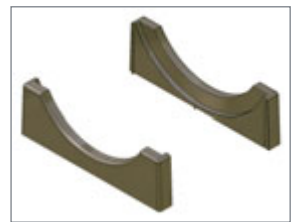
E Bolsa plástico | Plastic bag



N J. 2 terminación
soporte platos
2-end caps for dish
holder

R 32659314 **U** 1/15

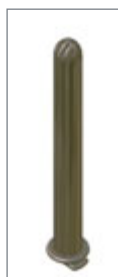
E Bolsa plástico | Plastic bag



N Soporte separador
vertical
Divider

R 32657314 **U** 10/200

E Bolsa plástico | Plastic bag



N Bolsa tela cesto
multiuso frontal
Cloth cover pull-out
basket

R 32607114 **F** 300
32608114 400

U 1/10

E Bolsa plástico | Plastic bag



Cesto multiuso (Formato kit) | Pull-out basket (Kit packaging)



N Cesto despensero | Pantry pull-out basket



K	52001014	N	Cesto despensero Pantry pull-out basket	F	300
K	52002014	N	Cesto despensero Pantry pull-out basket	F	400
K	52003014	N	Cesto despensero Pantry pull-out basket	F	450
K	52004014	N	Cesto despensero Pantry pull-out basket	F	500
K	52005014	N	Cesto despensero Pantry pull-out basket	F	600

U 1 A Plata | Silver E Caja cartón | Cardboard box

O Los accesorios incluidos en cada referencia dependen de su medida
The accessories included in each reference depend on the front size

N Cesto panero | Bread pull-out basket



K	52030014	N	Cesto panero Bread pull-out basket	F	300
K	52031014	N	Cesto panero Bread pull-out basket	F	400

U 1 A Plata | Silver E Caja cartón | Cardboard box

O Los accesorios incluidos en cada referencia dependen de su medida
The accessories included in each reference depend on the front size

Cesto multiuso frontal (Formato kit) | Pull-out basket with front-brackets (Kit packaging)



N Cesto frontal platos-vasos | Dish-glass holder pull-out with front-brackets



K	52060014	N	Cesto frontal platos-vasos Dish-glass holder pull-out with front-brackets	F	450
K	52061014	N	Cesto frontal platos-vasos Dish-glass holder pull-out with front-brackets	F	600
K	52062014	N	Cesto frontal platos-vasos Dish-glass holder pull-out with front-brackets	F	900
K	52063014	N	Cesto frontal platos-vasos Dish-glass holder pull-out with front-brackets	F	1200

U 1 A Plata | Silver E Caja cartón | Cardboard box

O Los accesorios incluidos en cada referencia dependen de su medida
The accessories included in each reference depend on the front size

Cesto multiuso frontal (Formato kit) | Pull-out basket with front-brackets (Kit packaging)



N Cesto frontal cacerolero A | Saucepan pull-out A with front-brackets

K	52006014	N	Cesto frontal cacerolero A Saucepan pull-out A with front-brackets	F	400
K	52007014	N	Cesto frontal cacerolero A Saucepan pull-out A with front-brackets	F	450
K	52008014	N	Cesto frontal cacerolero A Saucepan pull-out A with front-brackets	F	500
K	52009014	N	Cesto frontal cacerolero A Saucepan pull-out A with front-brackets	F	600
K	52010014	N	Cesto frontal cacerolero A Saucepan pull-out A with front-brackets	F	800
K	52011014	N	Cesto frontal cacerolero A Saucepan pull-out A with front-brackets	F	900
K	52012014	N	Cesto frontal cacerolero A Saucepan pull-out A with front-brackets	F	1000
K	52013014	N	Cesto frontal cacerolero A Saucepan pull-out A with front-brackets	F	1200



U 1 **A** Plata | Silver **E** Caja cartón | Cardboard box

O Los accesorios incluidos en cada referencia dependen de su medida
The accessories included in each reference depend on the front size

N Cesto frontal cacerolero B | Saucepan pull-out B with front-brackets

K	52014014	N	Cesto frontal cacerolero B Saucepan pull-out B with front-brackets	F	400
K	52015014	N	Cesto frontal cacerolero B Saucepan pull-out B with front-brackets	F	450
K	52016014	N	Cesto frontal cacerolero B Saucepan pull-out B with front-brackets	F	500
K	52017014	N	Cesto frontal cacerolero B Saucepan pull-out B with front-brackets	F	600
K	52018014	N	Cesto frontal cacerolero B Saucepan pull-out B with front-brackets	F	800
K	52019014	N	Cesto frontal cacerolero B Saucepan pull-out B with front-brackets	F	900
K	52020014	N	Cesto frontal cacerolero B Saucepan pull-out B with front-brackets	F	1000
K	52021014	N	Cesto frontal cacerolero B Saucepan pull-out B with front-brackets	F	1200



U 1 **A** Plata | Silver **E** Caja cartón | Cardboard box

O Los accesorios incluidos en cada referencia dependen de su medida
The accessories included in each reference depend on the front size

N Cesto frontal panero | Bread pull-out basket with front-brackets

K	52032014	N	Cesto frontal panero Bread pull-out basket with front-brackets	F	300
K	52033014	N	Cesto frontal panero Bread pull-out basket with front-brackets	F	400

U 1 **A** Plata | Silver **E** Caja cartón | Cardboard box

O Los accesorios incluidos en cada referencia dependen de su medida
The accessories included in each reference depend on the front size



Cesto multiuso frontal (Formato kit) | Pull-out basket with front-brackets (Kit packaging)



N Cesto frontal botellero-panero-despensero | Multipurpose pull-out with front-brackets

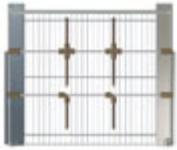


K	52043014	N	Cesto frontal botellero-panero-despensero Multipurpose pull-out with front-brackets	F	600
K	52044014	N	Cesto frontal botellero-panero-despensero Multipurpose pull-out with front-brackets	F	800
K	52045014	N	Cesto frontal botellero-panero-despensero Multipurpose pull-out with front-brackets	F	900
K	52046014	N	Cesto frontal botellero-panero-despensero Multipurpose pull-out with front-brackets	F	1000
K	52047014	N	Cesto frontal botellero-panero-despensero Multipurpose pull-out with front-brackets	F	1200

U 1 **A** Plata | Silver **E** Caja cartón | Cardboard box

O Los accesorios incluidos en cada referencia dependen de su medida
The accessories included in each reference depend on the front size

N Cesto frontal despensero | Pantry pull-out basket with front-brackets



K	52022014	N	Cesto frontal despensero Pantry pull-out basket with front-brackets	F	300
K	52068014	N	Cesto frontal despensero Pantry pull-out basket with front-brackets	F	400
K	52069014	N	Cesto frontal despensero Pantry pull-out basket with front-brackets	F	450
K	52070014	N	Cesto frontal despensero Pantry pull-out basket with front-brackets	F	500
K	52071014	N	Cesto frontal despensero Pantry pull-out basket with front-brackets	F	600
K	52072014	N	Cesto frontal despensero Pantry pull-out basket with front-brackets	F	800
K	52073014	N	Cesto frontal despensero Pantry pull-out basket with front-brackets	F	900
K	52074014	N	Cesto frontal despensero Pantry pull-out basket with front-brackets	F	1000
K	52075014	N	Cesto frontal despensero Pantry pull-out basket with front-brackets	F	1200

U 1 **A** Plata | Silver **E** Caja cartón | Cardboard box

O Los accesorios incluidos en cada referencia dependen de su medida
The accessories included in each reference depend on the front size

N Cesto frontal botellero-despensero | Multipurpose pull-out with front-brackets



K	52039014	N	Cesto frontal botellero-despensero Multipurpose pull-out with front-brackets	F	800
K	52040014	N	Cesto frontal botellero-despensero Multipurpose pull-out with front-brackets	F	900
K	52041014	N	Cesto frontal botellero-despensero Multipurpose pull-out with front-brackets	F	1000
K	52042014	N	Cesto frontal botellero-despensero Multipurpose pull-out with front-brackets	F	1200

U 1 **A** Plata | Silver **E** Caja cartón | Cardboard box

O Los accesorios incluidos en cada referencia dependen de su medida
The accessories included in each reference depend on the front size

Cesto multiuso - Cesto multiuso frontal (Formato kit)
Pull-out basket - Pull-out basket with front-brackets (Kit packaging)



N Módulo botellero-despensero | Pantry-bottles pull-out

K	52036014	N Módulo botellero-despensero Pantry-bottles pull-out	F 300
K	52037014	N Módulo botellero-despensero Pantry-bottles pull-out	F 400
K	52038014	N Módulo botellero-despensero Pantry-bottles pull-out	F 450

U 1 **A** Plata | Silver **E** Caja cartón | Cardboard box

O Los accesorios incluidos en cada referencia dependen de su medida
The accesories included in each reference depend on the front size



N Módulo botellero-panero | Bread and bottles pull-out

K	52034014	N Módulo botellero-panero Bread-bottles pull-out	F 300
K	52035014	N Módulo botellero-panero Bread-bottles pull-out	F 400

U 1 **A** Plata | Silver **E** Caja cartón | Cardboard box

O Los accesorios incluidos en cada referencia dependen de su medida
The accesories included in each reference depend on the front size



N Columna despensero | Pantry column

K	52076014	N Columna despensero Pantry column 1200-1400H	F 300
K	52023014	N Columna despensero Pantry column 1200-1400H	F 400
K	52024014	N Columna despensero Pantry column 1400-1600H	F 300
K	52025014	N Columna despensero Pantry column 1400-1600H	F 400
K	52026014	N Columna despensero Pantry column 1600-1800H	F 300
K	52027014	N Columna despensero Pantry column 1600-1800H	F 400
K	52028014	N Columna despensero Pantry column 1800-2000H	F 300
K	52029014	N Columna despensero Pantry column 1800-2000H	F 400

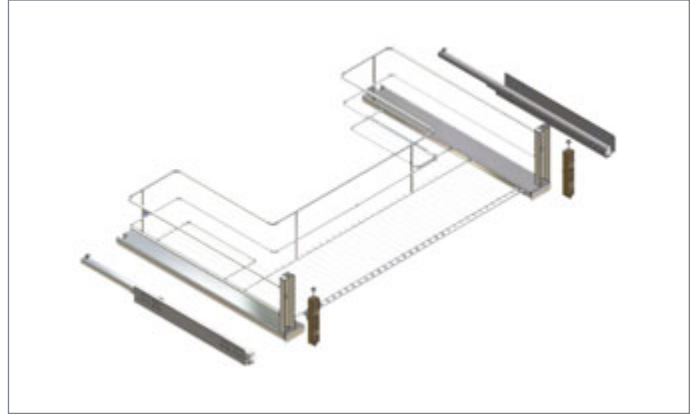
U 1 **A** Plata | Silver **E** Caja cartón | Cardboard box

O Los accesorios incluidos en cada referencia dependen de su medida
The accesories included in each reference depend on the front size





N Cesto multiuso frontal bajo fregadero Under sink pull-out basket W.F.B.

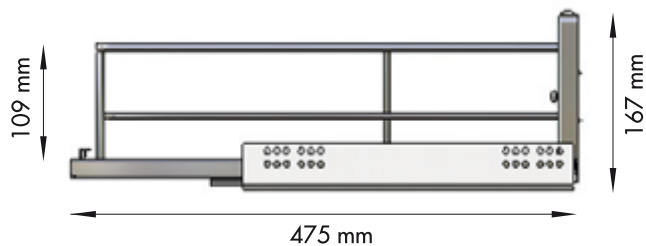
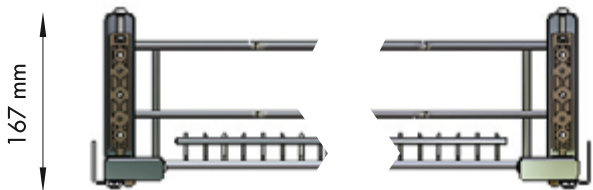
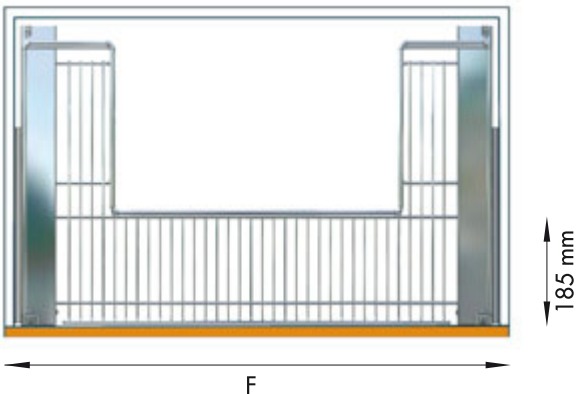


R	32660014	F 600
	32614014	800
	32615014	900
	32623014	1000
	32616014	1200

U 1 **A** Plata | Silver **E** Caja cartón | Cardboard box

O Guías correderas de bolas de acero, extracción total, cierre amortiguado. Carga dinámica 30 kg. Adaptable para módulos de 16/18/19 mm de grosor | Full extension ball bearing runners, with soft closing. Dynamic load 30 kg. Adjustable for 16/18/19 mm cabinet thickness

32660014 = 253 mm
32614014 = 453 mm
32615014 = 553 mm
32623014 = 653 mm
32616014 = 853 mm



Accesorios opcionales | Optional accessories

N **Juego bandeja accesorios limpieza**
Cleaning material basket set

R 32652314 **U** 1/6

E Bolsa plástico | Plastic bag



N **Soporte separador**
Divider

R 32654314 **U** 10/120

E Bolsa plástico | Plastic bag



Cesto frontal accesorios limpieza (Formato kit) | Cleaning material pull-out basket with front-brackets (Kit packaging)

N **Cesto frontal accesorios limpieza | Cleaning material pull-out basket with front-brackets**

K 52077014 **N** Cesto frontal accesorios limpieza | Cleaning material pull-out basket with front-brackets **F** 600

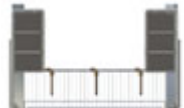
K 52064014 **N** Cesto frontal accesorios limpieza | Cleaning material pull-out basket with front-brackets **F** 800

K 52065014 **N** Cesto frontal accesorios limpieza | Cleaning material pull-out basket with front-brackets **F** 900

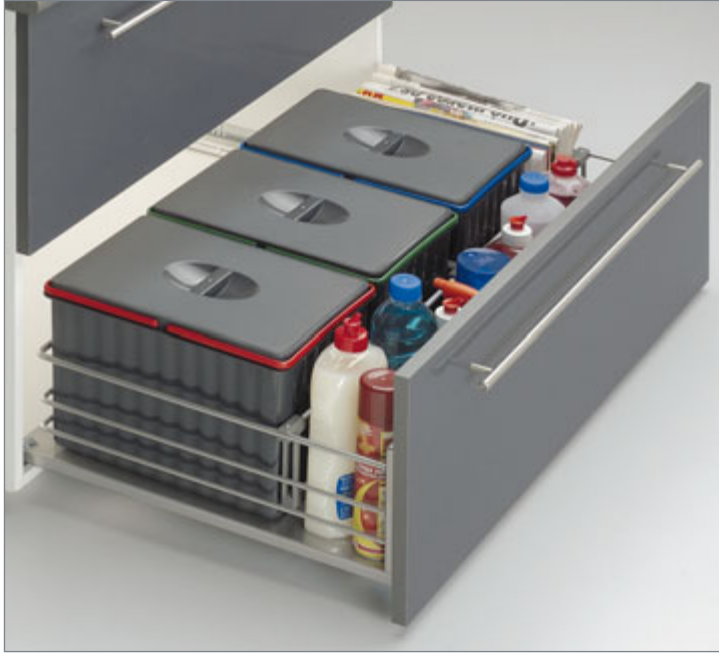
K 52066014 **N** Cesto frontal accesorios limpieza | Cleaning material pull-out basket with front-brackets **F** 1000

K 52067014 **N** Cesto frontal accesorios limpieza | Cleaning material pull-out basket with front-brackets **F** 1200

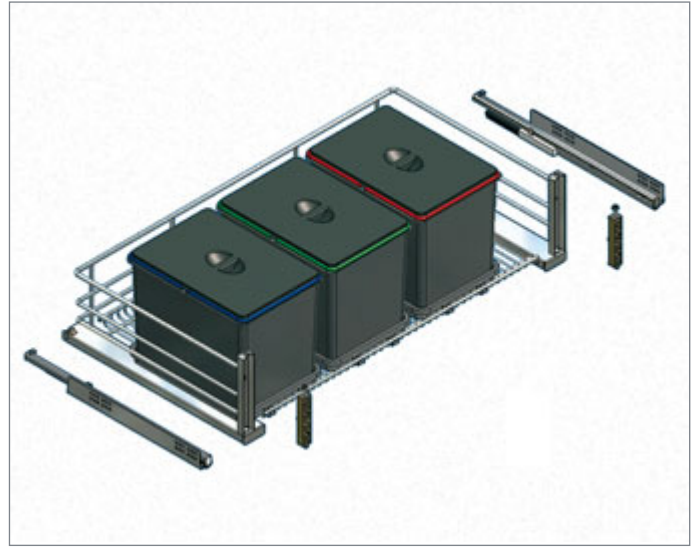
U 1 **A** Plata | Silver **E** Caja cartón | Cardboard box



O Los accesorios incluidos en cada referencia dependen de su medida
The accessories included in each reference depend on the front size



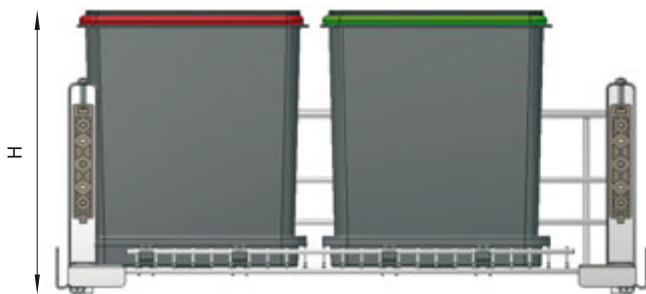
N Módulo cubo basura ecológico A Ecological waste bin basket A



R	F	L
32617014	600	14 + 14 L
32618014	800	14 + 14 + 14 L
32619014	900	14 + 14 + 14 L
32624014	1000	14 + 14 + 14 L
32620014	1200	14 + 14 + 14 + 14 L

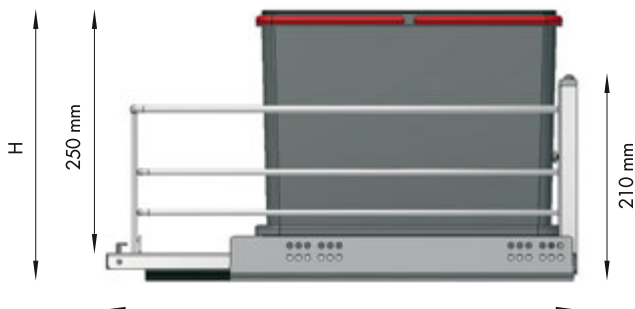
U 1 A Plata | Silver E Caja cartón | Cardboard box

O Guías correderas de bolas de acero, extracción total, cierre amortiguado. Carga dinámica 30/50 kg. Adaptable para módulos de 16/18/19 mm de grosor | Full extension ball bearing runners, with soft closing. Dynamic load 30/50 kg. Adjustable for 16/18/19 mm cabinet thickness



H = 278 mm. Ref. 32617014

H = 284 mm. Ref. 32618014 | 32619014 | 32624014 |
32620014



L = 475,5 mm. Ref. 32617014

L = 490 mm. Ref. 32618014 | 32619014 | 32624014 |
32620014

Accesorios opcionales | Optional accessories

N Soporte separador
Divider

R 32655314

U 10/90

E Bolsa plástico | Plastic bag



Módulo cubo basura ecológico A (Formato kit) | Ecological waste bin basket A (Kit packaging)

N Contenedor basura ecológico A | Ecological waste bin A

K 52048014	N Contenedor basura ecológico A Ecological waste bin A	F 600	L 14 + 14 L
K 52049014	N Contenedor basura ecológico A Ecological waste bin A	F 800	L 14 + 14 + 14 L
K 52050014	N Contenedor basura ecológico A Ecological waste bin A	F 900	L 14 + 14 + 14 L
K 52051014	N Contenedor basura ecológico A Ecological waste bin A	F 1000	L 14 + 14 + 14 L
K 52052014	N Contenedor basura ecológico A Ecological waste bin A	F 1200	L 14 + 14 + 14 + 14 L

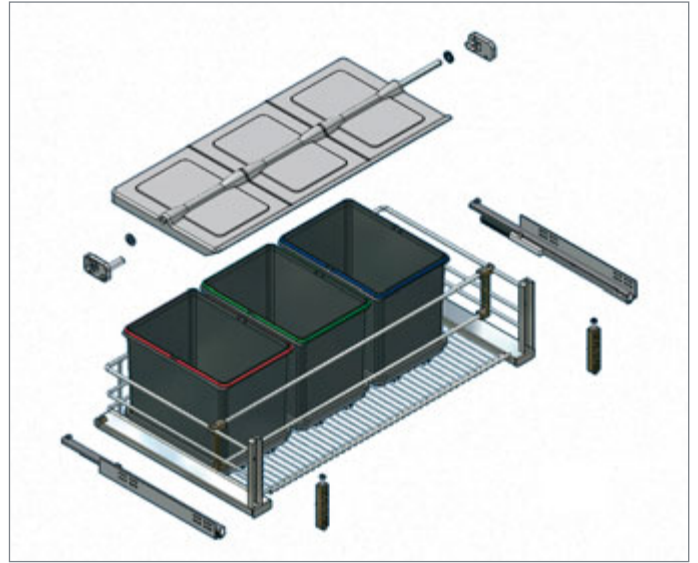


U 1 **A** Plata | Silver **E** Caja cartón | Cardboard box

O Los accesorios incluidos en cada referencia dependen de su medida
The accessories included in each reference depend on the front size



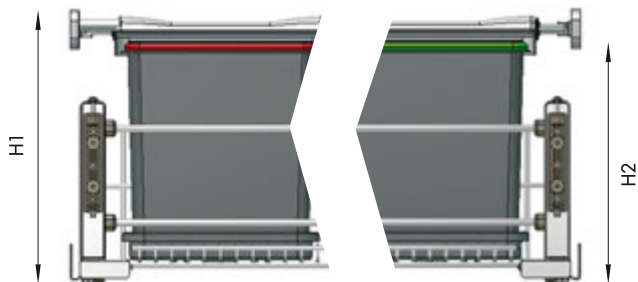
N Módulo cubo basura ecológico B Ecological waste bin basket B



R	F	L
32625014	600	14 + 14 L
32626014	800	14 + 14 + 14 L
32627014	900	14 + 14 + 14 L
32628014	1000	14 + 14 + 14 L
32629014	1200	14 + 14 + 14 + 14 L

U 1 **A** Plata | Silver **E** Caja cartón | Cardboard box

O Guías correderas de bolas de acero, extracción total, cierre amortiguado. Carga dinámica 30/50 kg. Adaptable para módulos de 16/18/19 mm de grosor | Full extension ball bearing runners, with soft closing. Dynamic load 30/50 kg. Adjustable for 16/18/19 mm cabinet thickness

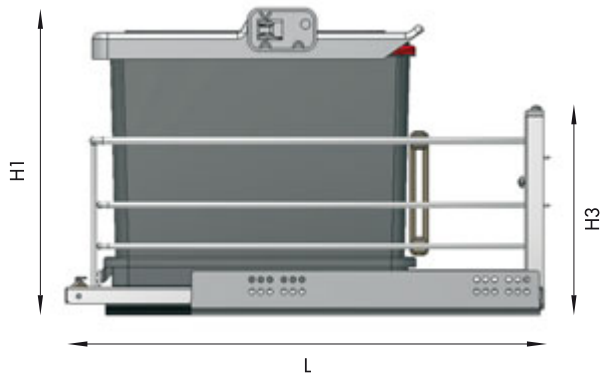


H1 = 306 mm. Ref. 32625014

H1 = 312 mm. Ref. 32626014 | 32627014 | 32628014
32629014

H2 = 278 mm. Ref. 32625014

H2 = 284 mm. Ref. 32626014 | 32627014 | 32628014
32629014



H3 = 204 mm. Ref. 32625014

H3 = 210 mm. Ref. 32626014 | 32627014 | 32628014
32629014

L = 475,5 mm. Ref. 32625014

L = 490 mm. Ref. 32626014 | 32627014 | 32628014
32629014

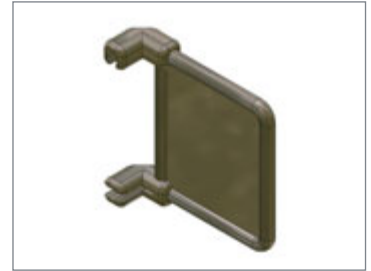
Accesorios opcionales | Optional accessories

N Soporte separador
Divider

R 32655314

U 10/90

E Bolsa plástico | Plastic bag



Módulo cubo basura ecológico B (Formato kit) | Ecological waste bin basket B (Kit packaging)

N Contenedor basura ecológico B | Ecological waste bin B

K 52054014	N Contenedor basura ecológico B Ecological waste bin B	F 600	L 14 + 14 L
K 52055014	N Contenedor basura ecológico B Ecological waste bin B	F 800	L 14 + 14 +14 L
K 52056014	N Contenedor basura ecológico B Ecological waste bin B	F 900	L 14 + 14 +14 L
K 52057014	N Contenedor basura ecológico B Ecological waste bin B	F 1000	L 14 + 14 +14 L
K 52058014	N Contenedor basura ecológico B Ecological waste bin B	F 1200	L 14 + 14 +14 + 14 L



U 1 **A** Plata | Silver **E** Caja cartón | Cardboard box

O Los accesorios incluidos en cada referencia dependen de su medida
The accessories included in each reference depend on the front size



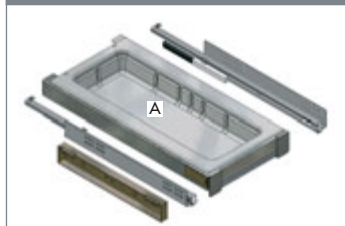
N Bastidor bandeja extraíble Pull-out tray frame

R	32711014	F	300
	32712014		400
	32713014		450
	32715014		600
	32716014		800
	32717014		900

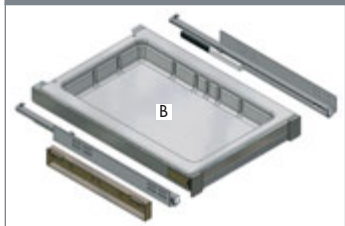
U 1 A Plata | Silver E Caja cartón | Cardboard box

O Guías correderas de bolas de acero, extracción total, cierre amortiguado. Carga dinámica 30 kg. Adaptable para módulos de 16/19 mm de grosor. Posibilidad de personalizar con la marca del cliente. Artículo disponible en formato kit. Ver páginas 98, 99, 100 y 101 | Full extension ball bearing runners, with soft closing. Dynamic load 30 kg. Adjustable for 16/19 mm cabinet thickness. Customer can personalize the product with their own brand. It's possible to order on kit packaging. See pages 98, 99, 100 and 101

Ref. 32711014



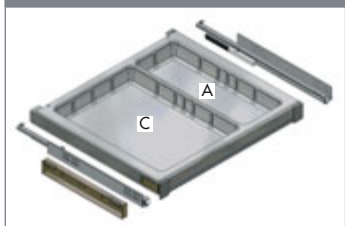
Ref. 32712014



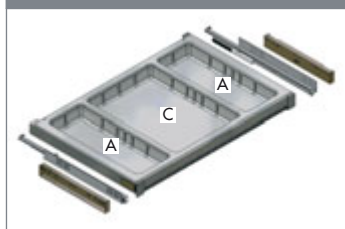
Ref. 32713014



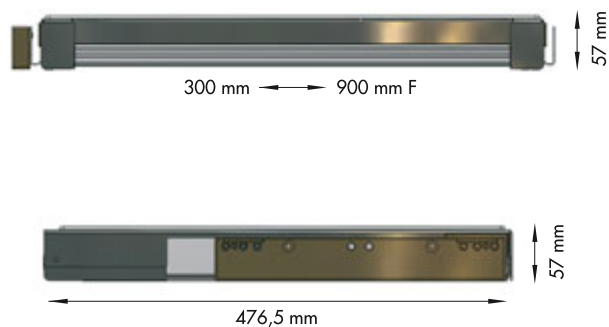
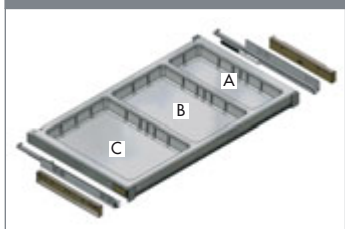
Ref. 32715014



Ref. 32716014



Ref. 32717014

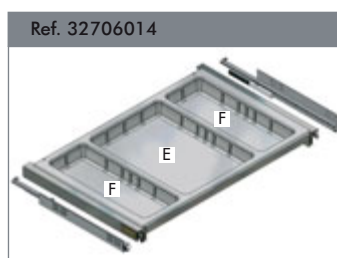
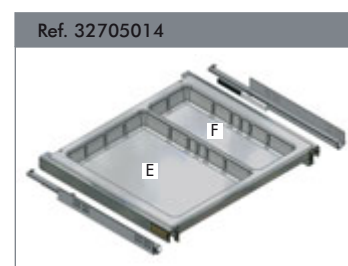
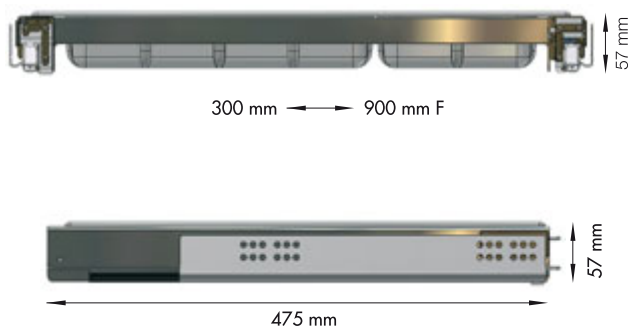


N Bastidor bandeja extraíble frontal
Pull-out tray frame with front-brackets

R	32701014	F	300
	32702014		400
	32703014		450
	32705014		600
	32706014		800
	32707014		800

U 1 **A** Plata | Silver **E** Caja cartón | Cardboard box

O Guías correderas de bolas de acero, extracción total, cierre amortiguado. Carga dinámica 30 kg. Adaptable para módulos de 16/19 mm de grosor. Posibilidad de personalizar con la marca del cliente. Artículo disponible en formato kit. Ver páginas 102, 103, 104 y 105 | Full extension ball bearing runners, with soft closing. Dynamic load 30 kg. Adjustable for 16/19 mm cabinet thickness. Customer can personalize the product with their own brand. It's possible to order on kit packaging. See pages 102, 103, 104 and 105





N Bandeja cajón multiuso Drawer tray

R	F	F
32767314	300	200 → 240 x 52 x 430 → 490
32761314	400	300 → 340 x 52 x 430 → 490
32762314	450	350 → 390 x 52 x 430 → 490
32763314	500	400 → 440 x 52 x 430 → 490
32764314	600	500 → 540 x 52 x 430 → 490
32765314	800	700 → 740 x 52 x 430 → 490
32766314	900	800 → 840 x 52 x 430 → 490

U 5 A Gris | Grey E Caja cartón | Cardboard box

O Bandeja adaptable a cualquier cajón. Posibilidad de corte a medida | Adjustable tray to all drawers. It's possible to cut the tray at the requested measures

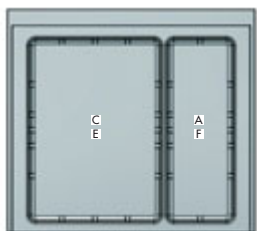
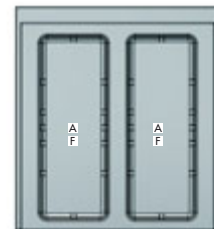


N Bandeja cajón multiuso Drawer tray

R	F
32775314 HE 32782314 BL 32789314 GR	300
32768314 HE 32776314 BL 32783314 GR	400
32769314 HE 32777314 BL 32784314 GR	450
32771314 HE 32778314 BL 32785314 GR	500
32772314 HE 32779314 BL 32786314 GR	600
32773314 HE 32780314 BL 32787314 GR	800
32774314 HE 32781314 BL 32788314 GR	900

U 5 A Gris | Grey E Caja cartón | Cardboard box

O Bandeja adaptable a cajón HE / BL / GR | Adjustable tray to HE / BL / GR drawers



Accesorios opcionales | Optional accessories

N Conjunto botes 500 cc
Containers set 500 cc

R 32752314 **C** A/F **U** 1

E Caja cartón | Cardboard box



N Soporte especias
Spice holder

R 32745014 **C** A/F **U** 1/6

E Bolsa plástico | Plastic bag



N Conjunto botes 1000 cc
Containers set 1000 cc

R 32753314 **C** A **U** 1

E Caja cartón | Cardboard box



N Soporte rollos
Roll holder

R 32747014 **C** A/F **U** 1

E Caja cartón | Cardboard box



N Divisor longitudinal inox
Inox divider

R 32744014 **U** 1/20

C Ver pág. 96 y 97 | See page 96 and 97

E Bolsa plástico | Plastic bag



N Tabla cortar
Cutting board

R 32748601 **C** C/E **U** 1/6

E Bolsa plástico | Plastic bag



N Divisor longitudinal
Divider

R 32770314 **U** 1/20

C Ver pág. 96 y 97 | See page 96 and 97

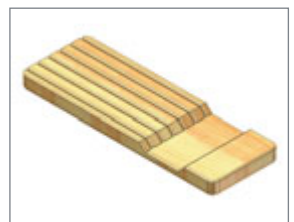
E Bolsa plástico | Plastic bag



N Soporte cuchillos
Knife holder

R 32746601 **C** A/F **U** 1/6

E Bolsa plástico | Plastic bag



N Separador
Divider

R 32741314 75 D **U** 10/120
32742314 100 D 10/100
32743314 150 D 10/80

C Ver pág. 96 y 97 | See page 96 and 97

E Bolsa plástico | Plastic bag



N Soporte platos
Dish holder

R 32750314 **C** B **U** 1/6

E Bolsa plástico | Plastic bag



N Soporte botellas
Bottle holder

R 32749014 **C** C **U** 1/6

E Bolsa plástico | Plastic bag



N Soporte platos
Dish holder

R 32751314 **C** C **U** 1/6

E Bolsa plástico | Plastic bag



N J. distintivo
personalizado
Distinctive set

R 32760314 **U** 1000

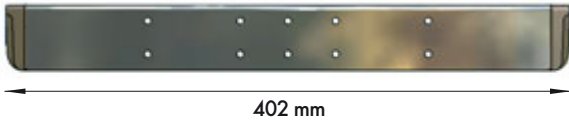
E Caja cartón | Cardboard box



Posición del separador y divisor longitudinal en la bandeja multiuso | Dividers position in the tray

Ref. 32744014 / 32770314 Divisor longitudinal | Divider

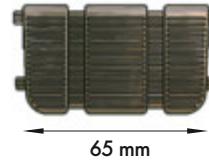
1



402 mm

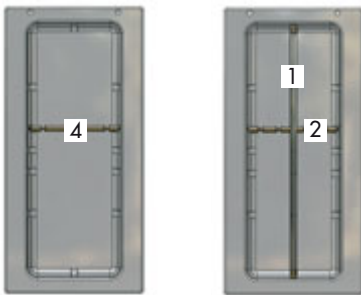
Ref. 32741314 Separador 75D | Divider 75D

2

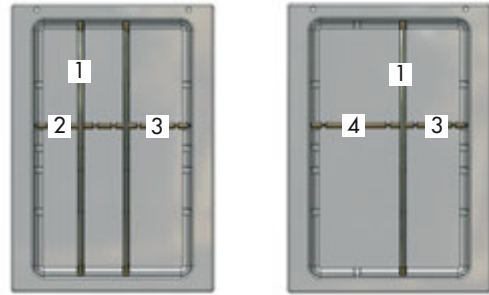


65 mm

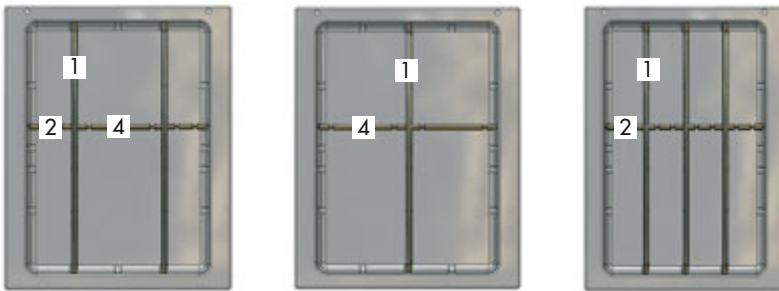
Bandeja para módulo 300F | 300F Drawer tray



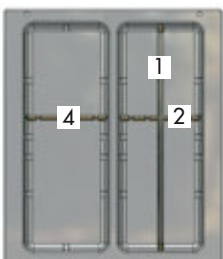
Bandeja para módulo 400F | 400F drawer tray



Bandeja para módulo 450F | 450F drawer tray

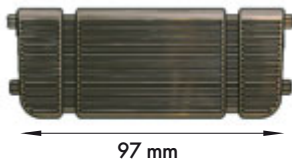


Bandeja para módulo 500F | 500F drawer tray

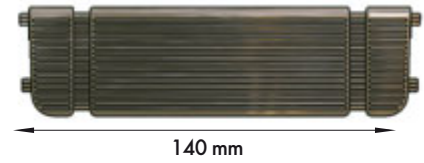


Posición del separación y divisor longitudinal en la bandeja multiuso | Dividers position in the tray

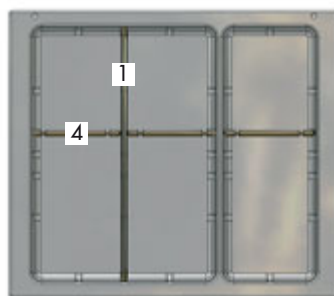
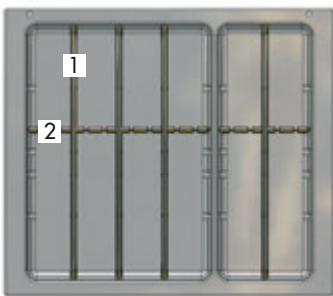
Ref. 32742314 Separador 100D | Divider 100D



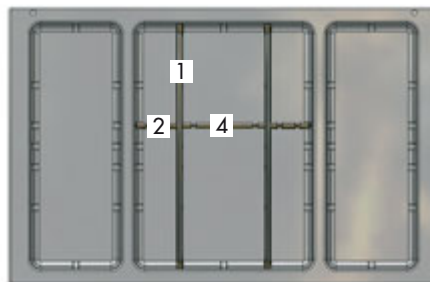
Ref. 32743314 Separador 150D | Divider 150D



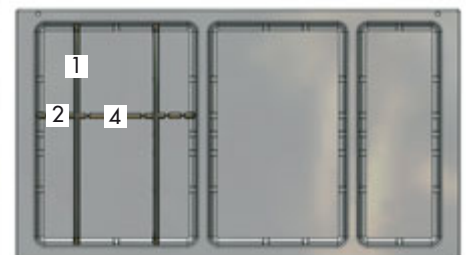
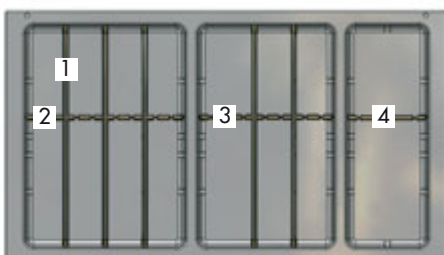
Bandeja para módulo 600F | 600F drawer tray



Bandeja para módulo 800F | 800F drawer tray



Bandeja para módulo 900F | 900F drawer tray



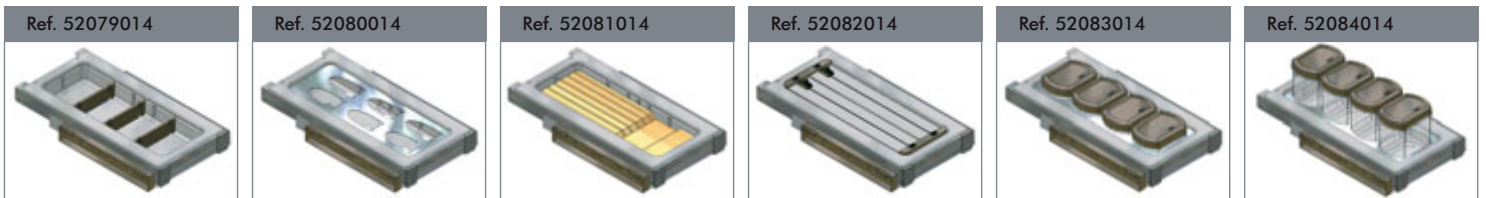
Bastidor bandeja extraíble (Formato kit) | Pull-out tray frame (Kit packaging)

N Bastidor bandeja extraíble | Pull-out tray frame



- K 52079014** **N** Bastidor bandeja extraíble multiuso | Multipurpose pull-out tray frame
- K 52080014** **N** Bastidor bandeja extraíble especiero | Spice pull-out tray frame
- K 52081014** **N** Bastidor bandeja extraíble cuchillos | Knife pull-out tray frame
- K 52082014** **N** Bastidor bandeja extraíble rollos | Roll holder pull-out tray frame
- K 52083014** **N** Bastidor bandeja extraíble botes 500 cc | Containers 500 cc pull-out tray frame
- K 52084014** **N** Bastidor bandeja extraíble botes 1000 cc | Containers 1000 cc pull-out tray frame

F 300 **U** 1 **A** Plata | Silver **E** Caja cartón | Cardboard box



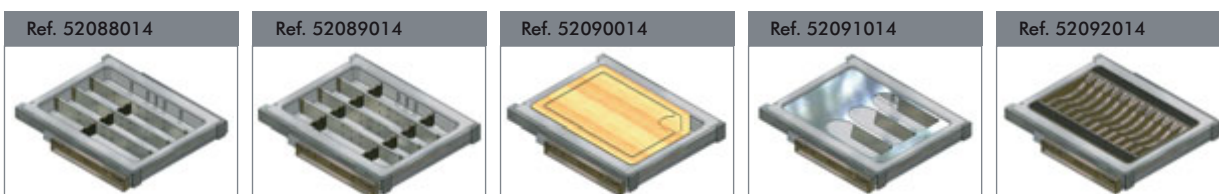
- K 52085014** **N** Bastidor bandeja extraíble multiuso cubertero | Cutlery pull-out tray frame
- K 52086014** **N** Bastidor bandeja extraíble multiuso | Multipurpose pull-out tray frame
- K 52087014** **N** Bastidor bandeja extraíble platos | Dish holder pull-out tray frame

F 400 **U** 1 **A** Plata | Silver **E** Caja cartón | Cardboard box



- K 52088014** **N** Bastidor bandeja extraíble cubertero | Cutlery pull-out tray frame
- K 52089014** **N** Bastidor bandeja extraíble multiuso | Multipurpose pull-out tray frame
- K 52090014** **N** Bastidor bandeja extraíble tabla | Cutting board pull-out tray frame
- K 52091014** **N** Bastidor bandeja extraíble botellas | Bottle holder pull-out tray frame
- K 52092014** **N** Bastidor bandeja extraíble platos | Dish holder pull-out tray frame

F 450 **U** 1 **A** Plata | Silver **E** Caja cartón | Cardboard box



Bastidor bandeja extraíble (Formato kit) | Pull-out tray frame (Kit packaging)

N Bastidor bandeja extraíble | Pull-out tray frame

K 52093014	N Bastidor bandeja extraíble cubertero Cutlery pull-out tray frame
K 52094014	N Bastidor bandeja extraíble multiuso Multipurpose pull-out tray frame
K 52095014	N Bastidor bandeja extraíble multiuso Multipurpose pull-out tray frame
K 52096014	N Bastidor bandeja extraíble multiuso Multipurpose pull-out tray frame
K 52097014	N Bastidor bandeja extraíble multiuso Multipurpose pull-out tray frame
K 52098014	N Bastidor bandeja extraíble multiuso Multipurpose pull-out tray frame
K 52099014	N Bastidor bandeja extraíble multiuso Multipurpose pull-out tray frame
K 52100014	N Bastidor bandeja extraíble multiuso Multipurpose pull-out tray frame
K 52101014	N Bastidor bandeja extraíble multiuso Multipurpose pull-out tray frame
K 52102014	N Bastidor bandeja extraíble multiuso Multipurpose pull-out tray frame
K 52103014	N Bastidor bandeja extraíble multiuso Multipurpose pull-out tray frame
K 52104014	N Bastidor bandeja extraíble multiuso Multipurpose pull-out tray frame
K 52105014	N Bastidor bandeja extraíble multiuso Multipurpose pull-out tray frame
K 52106014	N Bastidor bandeja extraíble multiuso Multipurpose pull-out tray frame
K 52107014	N Bastidor bandeja extraíble multiuso Multipurpose pull-out tray frame



F 600 **U** 1 **A** Plata | Silver **E** Caja cartón | Cardboard box



Bastidor bandeja extraíble (Formato kit) | Pull-out tray frame (Kit packaging)

N Bastidor bandeja extraíble | Pull-out tray frame



K 52108014	N Bastidor bandeja extraíble multiuso Multipurpose pull-out tray frame
K 52109014	N Bastidor bandeja extraíble multiuso Multipurpose pull-out tray frame
K 52110014	N Bastidor bandeja extraíble multiuso Multipurpose pull-out tray frame
K 52111014	N Bastidor bandeja extraíble multiuso Multipurpose pull-out tray frame
K 52112014	N Bastidor bandeja extraíble multiuso Multipurpose pull-out tray frame
K 52113014	N Bastidor bandeja extraíble multiuso Multipurpose pull-out tray frame
K 52114014	N Bastidor bandeja extraíble multiuso Multipurpose pull-out tray frame
K 52115014	N Bastidor bandeja extraíble multiuso Multipurpose pull-out tray frame
K 52116014	N Bastidor bandeja extraíble multiuso Multipurpose pull-out tray frame
K 52117014	N Bastidor bandeja extraíble multiuso Multipurpose pull-out tray frame
K 52118014	N Bastidor bandeja extraíble multiuso Multipurpose pull-out tray frame
K 52119014	N Bastidor bandeja extraíble multiuso Multipurpose pull-out tray frame
K 52120014	N Bastidor bandeja extraíble multiuso Multipurpose pull-out tray frame
K 52121014	N Bastidor bandeja extraíble multiuso Multipurpose pull-out tray frame
K 52122014	N Bastidor bandeja extraíble multiuso Multipurpose pull-out tray frame

F 800 **U** 1 **A** Plata | Silver **E** Caja cartón | Cardboard box

Ref. 52108014



Ref. 52109014



Ref. 52110014



Ref. 52111014



Ref. 52112014



Ref. 52113014



Ref. 52114014



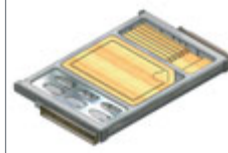
Ref. 52115014



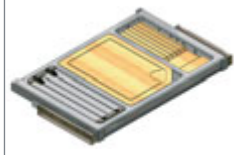
Ref. 52116014



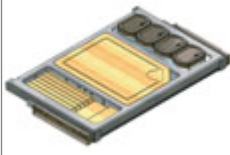
Ref. 52117014



Ref. 52118014



Ref. 52119014



Ref. 52120014



Ref. 52121014



Ref. 52122014



Bastidor bandeja extraíble (Formato kit) | Pull-out tray frame (Kit packaging)

N Bastidor bandeja extraíble | Pull-out tray frame

K 52123014	N Bastidor bandeja extraíble multiuso Multipurpose pull-out tray frame
K 52124014	N Bastidor bandeja extraíble multiuso Multipurpose pull-out tray frame
K 52125014	N Bastidor bandeja extraíble multiuso Multipurpose pull-out tray frame
K 52126014	N Bastidor bandeja extraíble multiuso Multipurpose pull-out tray frame
K 52127014	N Bastidor bandeja extraíble multiuso Multipurpose pull-out tray frame
K 52128014	N Bastidor bandeja extraíble multiuso Multipurpose pull-out tray frame
K 52129014	N Bastidor bandeja extraíble multiuso Multipurpose pull-out tray frame
K 52130014	N Bastidor bandeja extraíble multiuso Multipurpose pull-out tray frame
K 52131014	N Bastidor bandeja extraíble multiuso Multipurpose pull-out tray frame
K 52132014	N Bastidor bandeja extraíble multiuso Multipurpose pull-out tray frame



F 900 **U** 1 **A** Plata | Silver **E** Caja cartón | Cardboard box



Bastidor bandeja extraíble frontal (Formato kit) | Pull-out tray frame with front-brackets (Kit packaging)

N Bastidor bandeja extraíble frontal | Pull-out tray frame with front-brackets



K 52133014 **N** Bast. bandeja ext. multiuso frontal | Multipurpose pull-out tray frame W.F.B

K 52134014 **N** Bastidor bandeja extraíble especiero frontal | Spice pull-out tray frame W.F.B

K 52135014 **N** Bastidor bandeja extraíble cuchillos frontal | Knife pull-out tray frame W.F.B

K 52136014 **N** Bastidor bandeja ext. rollos frontal | Roll holder pull-out tray frame W.F.B

K 52137014 **N** Bast. bandeja ext. botes 500 cc frontal | Cont. 500 cc pull-out tray frame W.F.B

F 300 **U** 1 **A** Plata | Silver **E** Caja cartón | Cardboard box

Ref. 52133014



Ref. 52134014



Ref. 52135014



Ref. 52136014



Ref. 52137014



K 52138014 **N** Bastidor bandeja extraíble cubertero frontal | Cutlery pull-out tray frame W.F.B

K 52139014 **N** Bastidor bandeja extraíble multiuso frontal | Multipurpose pull-out tray frame W.F.B

F 400 **U** 1 **A** Plata | Silver **E** Caja cartón | Cardboard box

Ref. 52138014



Ref. 52139014



K 52140014 **N** Bastidor bandeja extraíble cubertero frontal | Cutlery pull-out tray frame W.F.B

K 52141014 **N** Bastidor bandeja extraíble multiuso frontal | Multipurpose pull-out tray frame W.F.B

K 52142014 **N** Bastidor bandeja extraíble tabla frontal | Cutting board pull-out tray frame W.F.B

F 450 **U** 1 **A** Plata | Silver **E** Caja cartón | Cardboard box

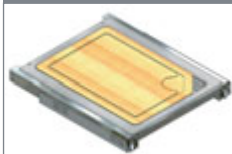
Ref. 52140014



Ref. 52141014



Ref. 52142014



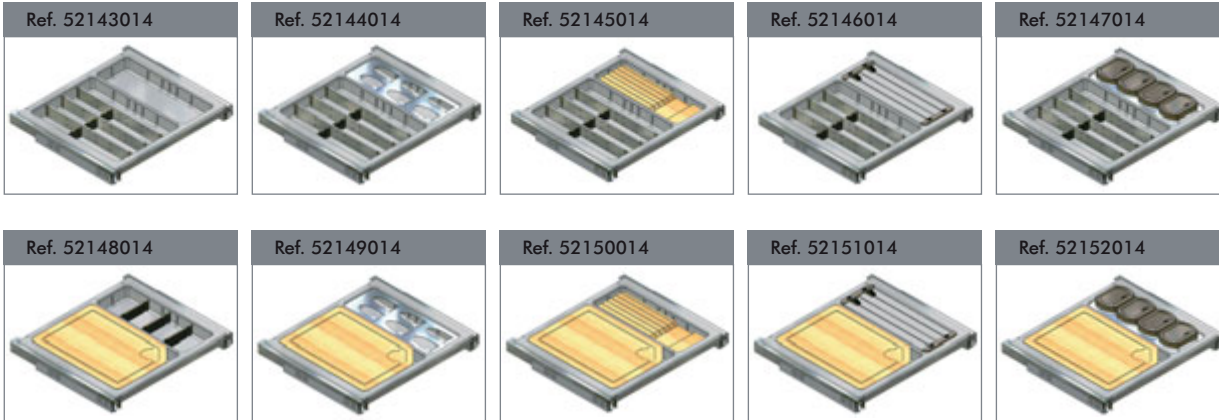
Bastidor bandeja extraíble frontal (Formato kit) | Pull-out tray frame with front-brackets (Kit packaging)

N Bastidor bandeja extraíble frontal | Pull-out tray frame with front-brackets

- K 52143014** **N** Bastidor bandeja extraíble cubertero frontal | Cutlery pull-out tray frame W.F.B
- K 52144014** **N** Bast. bandeja extraíble multiuso frontal | Multipurpose pull-out tray frame W.F.B
- K 52145014** **N** Bast. bandeja extraíble multiuso frontal | Multipurpose pull-out tray frame W.F.B
- K 52146014** **N** Bast. bandeja extraíble multiuso frontal | Multipurpose pull-out tray frame W.F.B
- K 52147014** **N** Bast. bandeja extraíble multiuso frontal | Multipurpose pull-out tray frame W.F.B
- K 52148014** **N** Bast. bandeja extraíble multiuso frontal | Multipurpose pull-out tray frame W.F.B
- K 52149014** **N** Bast. bandeja extraíble multiuso frontal | Multipurpose pull-out tray frame W.F.B
- K 52150014** **N** Bast. bandeja extraíble multiuso frontal | Multipurpose pull-out tray frame W.F.B
- K 52151014** **N** Bast. bandeja extraíble multiuso frontal | Multipurpose pull-out tray frame W.F.B
- K 52152014** **N** Bast. bandeja extraíble multiuso frontal | Multipurpose pull-out tray frame W.F.B



F 600 **U** 1 **A** Plata | Silver **E** Caja cartón | Cardboard box



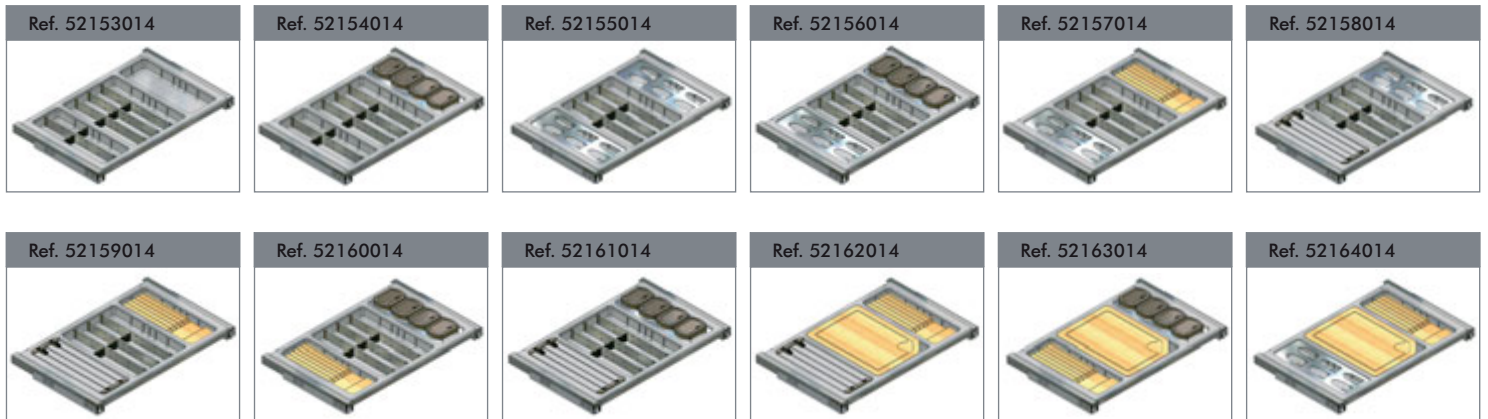
Bastidor bandeja extraíble frontal (Formato kit) | Pull-out tray frame with front-brackets (Kit packaging)

N Bastidor bandeja extraíble frontal | Pull-out tray frame with front-brackets



K	52153014	N	Bast. bandeja extraíble multiuso frontal Multipurpose pull-out tray frame W.F.B
K	52154014	N	Bast. bandeja extraíble multiuso frontal Multipurpose pull-out tray frame W.F.B
K	52155014	N	Bast. bandeja extraíble multiuso frontal Multipurpose pull-out tray frame W.F.B
K	52156014	N	Bast. bandeja extraíble multiuso frontal Multipurpose pull-out tray frame W.F.B
K	52157014	N	Bast. bandeja extraíble multiuso frontal Multipurpose pull-out tray frame W.F.B
K	52158014	N	Bast. bandeja extraíble multiuso frontal Multipurpose pull-out tray frame W.F.B
K	52159014	N	Bast. bandeja extraíble multiuso frontal Multipurpose pull-out tray frame W.F.B
K	52160014	N	Bast. bandeja extraíble multiuso frontal Multipurpose pull-out tray frame W.F.B
K	52161014	N	Bast. bandeja extraíble multiuso frontal Multipurpose pull-out tray frame W.F.B
K	52162014	N	Bast. bandeja extraíble multiuso frontal Multipurpose pull-out tray frame W.F.B
K	52163014	N	Bast. bandeja extraíble multiuso frontal Multipurpose pull-out tray frame W.F.B
K	52164014	N	Bast. bandeja extraíble multiuso frontal Multipurpose pull-out tray frame W.F.B

F 800 **U** 1 **A** Plata | Silver **E** Caja cartón | Cardboard box



Bastidor bandeja extraíble frontal (Formato kit) | Pull-out tray frame with front-brackets (Kit packaging)

N Bastidor bandeja extraíble frontal | Pull-out tray frame with front-brackets

K 52165014 **N** Bast. bandeja extraíble multiuso frontal | Multipurpose pull-out tray frame W.F.B

K 52166014 **N** Bast. bandeja extraíble multiuso frontal | Multipurpose pull-out tray frame W.F.B

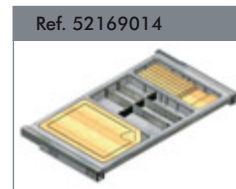
K 52167014 **N** Bast. bandeja extraíble multiuso frontal | Multipurpose pull-out tray frame W.F.B

K 52168014 **N** Bast. bandeja extraíble multiuso frontal | Multipurpose pull-out tray frame W.F.B

K 52169014 **N** Bast. bandeja extraíble multiuso frontal | Multipurpose pull-out tray frame W.F.B

K 52170014 **N** Bast. bandeja extraíble multiuso frontal | Multipurpose pull-out tray frame W.F.B

F 900 **U** 1 **A** Plata | Silver **E** Caja cartón | Cardboard box





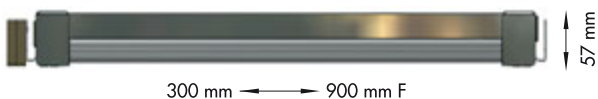
N Bastidor estante extraíble Pull-out shelf frame



R	32721014	F	300
	32722014		400
	32723014		450
	32725014		600
	32726014		800
	32727014		900

U 1 **A** Plata | Silver **E** Caja cartón | Cardboard box

O Guías correderas de bolas de acero, extracción total, cierre amortiguado. Carga dinámica 30 kg. Adaptable para módulos de 16/19 mm de grosor. Para adaptar una base de melamina o cristal. Posibilidad de personalizar con la marca del cliente | Full extension ball bearing runners, with soft closing. Dynamic load 30 kg. Adjustable for 16/19 mm cabinet thickness. To adjust a melamine or glass bottom. Customer can personalize the product with their own brand



Accesorio opcional | Optional accessory

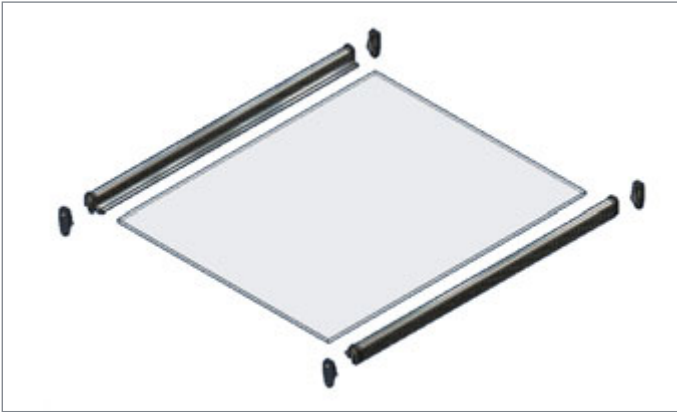


N J. distintivo personalizado Distinctive set

R **32760314** **U** 1000

E Caja cartón | Cardboard box

N Estante multiuso
Multipurpose shelf



R 32771214	F 600
32772214	900
32773214	1200

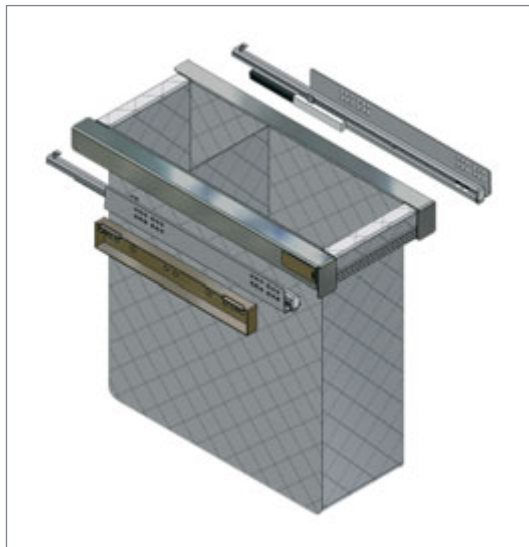
U 1 **A** Plata | Silver **E** Caja cartón | Cardboard box

O Adaptable para módulos de 16/18/19 mm de grosor
Adjustable for 16/18/19 mm cabinet thickness





N Bastidor bandeja tela extraíble Pull-out cloth frame



R 32731014

F 300

U 1

A Plata | Silver

E

Caja cartón | Cardboard box

- O Guías correderas de bolas de acero, extracción total, cierre amortiguado. Carga dinámica 30 kg. Adaptable para módulos de 16/19 mm de grosor. Posibilidad de personalizar con la marca del cliente | Full extension ball bearing runners, with soft closing. Dynamic load 30 kg. Adjustable for 16/19 mm cabinet thickness. Customer can personalize the product with their own brand



453 mm



453 mm

476,5 mm

Accesorio opcional | Optional accessory



N J. distintivo personalizado Distinctive set

R

32760314

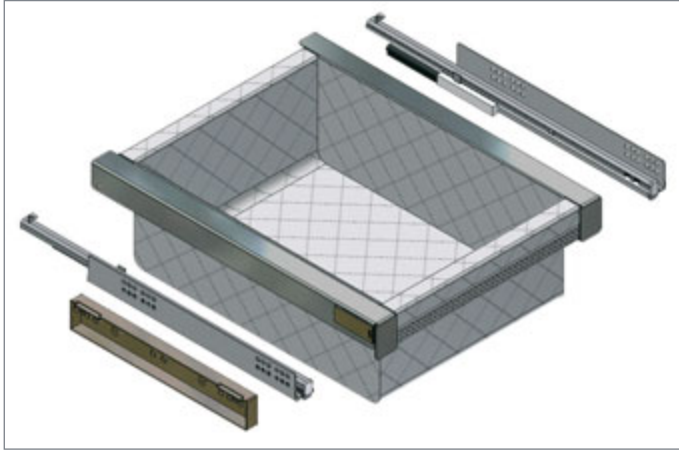
U

1000

E

Caja cartón | Cardboard box

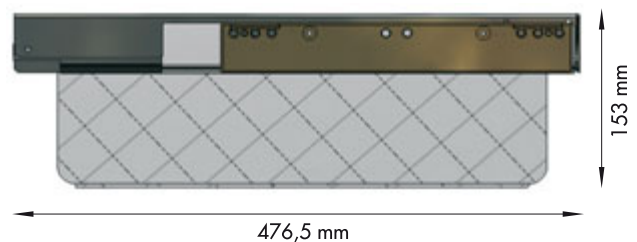
N Bastidor bandeja tela extraíble
Pull-out cloth frame



R 32732014	F 300
32733014	400
32734014	450
32736014	600

U 1 **A** Plata | Silver **E** Caja cartón | Cardboard box

O Guías correderas de bolas de acero, extracción total, cierre amortiguado. Carga dinámica 30 kg. Adaptable para módulos de 16/19 mm de grosor. Posibilidad de personalizar con la marca del cliente | Full extension ball bearing runners, with soft closing. Dynamic load 30 kg. Adjustable for 16/19 mm cabinet thickness. Customer can personalize the product with their own brand



Accesorio opcional | Optional accessory

N J. distintivo personalizado
Distinctive set

R 32760314 **U** 1000

E Caja cartón | Cardboard box





N Cubertero cajón Cutlery drawer

R	32148314	F	300	U	25
	32149314		400		25
	32150314		450		25
	32151314		600		20
	32152314		900		10

A Plata | Silver

E Caja cartón | Cardboard box

O Adaptable a cualquier cajón | Adjustable all drawers

Accesorios opcionales | Optional accessories

N Soporte cuchillos Knife holder

R 32409601 **C** A **U** 5

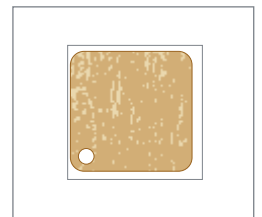
E Caja cartón | Cardboard box



N Tabla corte Cutting board

R 32410601 **C** B **U** 5

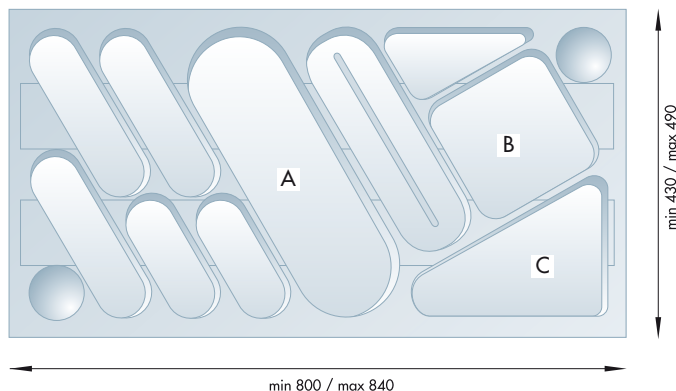
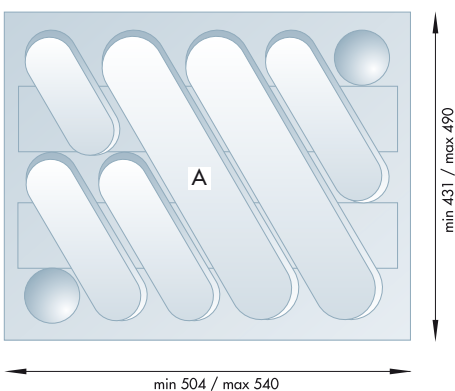
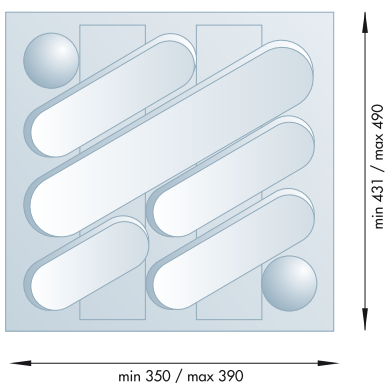
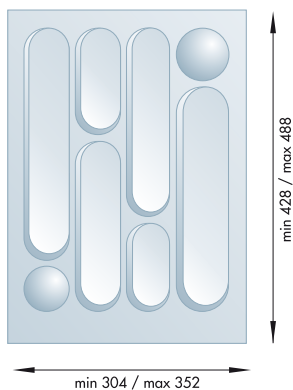
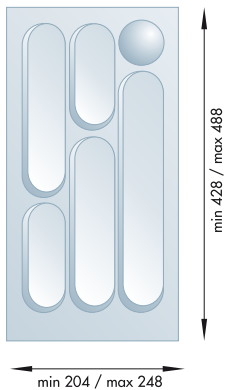
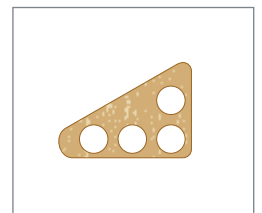
E Caja cartón | Cardboard box



N Soporte especiero Spice holder

R 32411601 **C** C **U** 5

E Caja cartón | Cardboard box

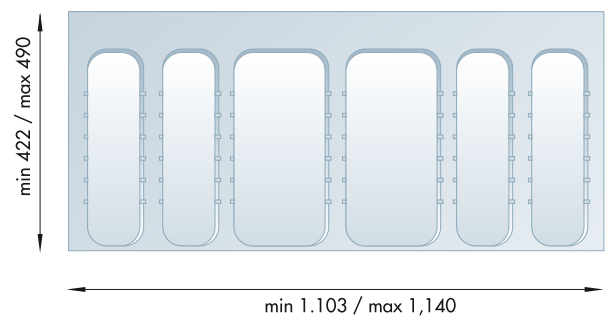
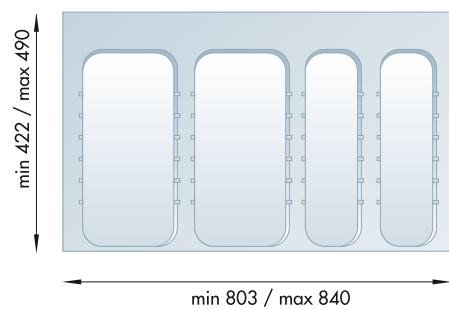
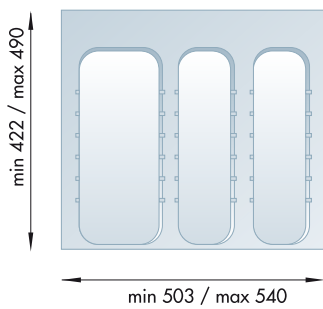


N Bandeja organización
Organizer tray

R 32603314 **F** 600
32604314 900
32605314 1200

U 1 **A** Plata | Silver **E** Caja cartón | Cardboard box

O Adaptable a cualquier cajón. Incluye dos separadores por hueco | Adjustable all drawers. For each hole two dividers are included



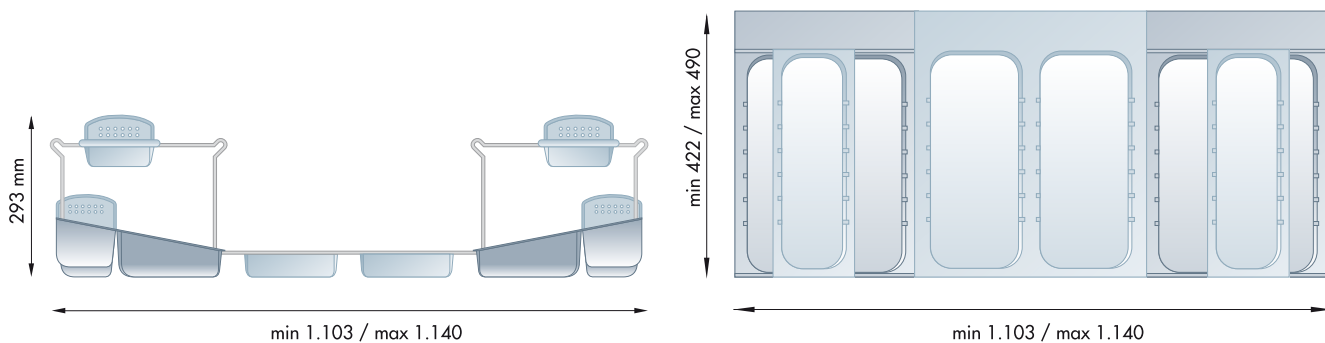
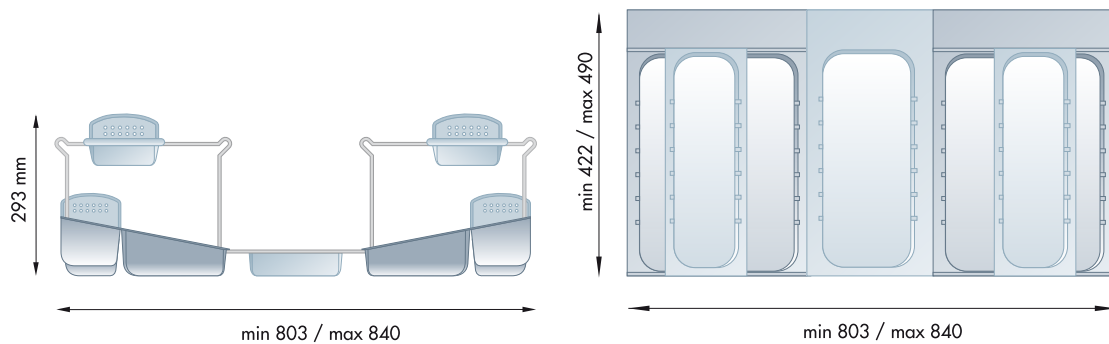
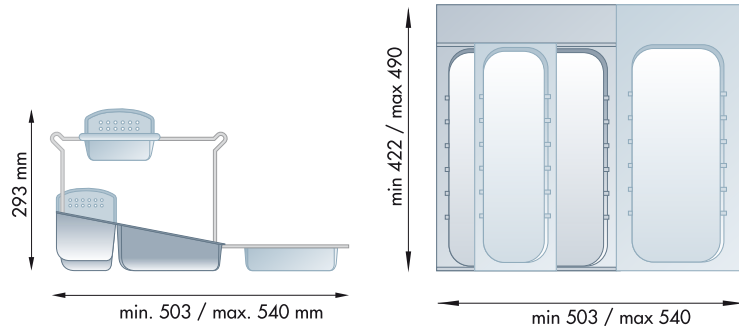


N Bandeja organización Organizer tray

R 32600314 **F** 600
32601314 900
32602314 1200

U 1 **A** Plata | Silver **E** Caja cartón | Cardboard box

O Adaptable a cualquier cajón. Incluye dos separadores por hueco | Adjustable all drawers. For each hole two dividers are included

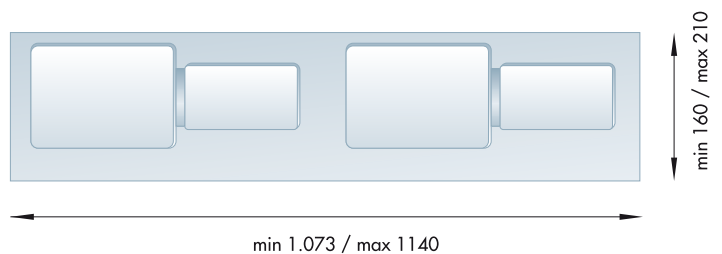
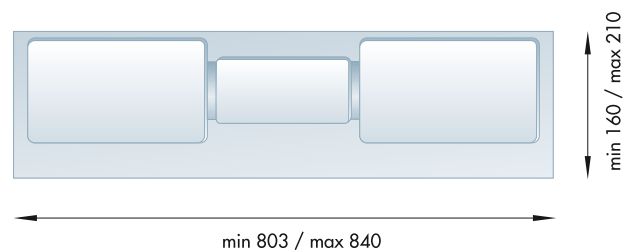
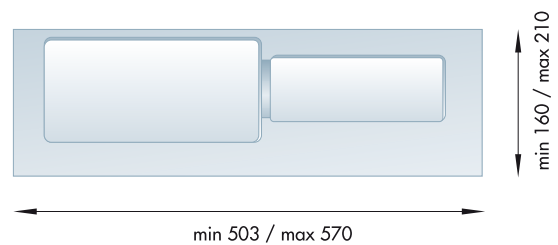


N Bandeja organización bajo fregadero
Under sink organizer tray

R 32606314 **F** 600
32607314 900
32608314 1200

U 1 **A** Plata | Silver **E** Caja cartón | Cardboard box

O Adaptable a cualquier cajón | Adjustable all drawers



**MENAGE
CONFORT**
EQUIPAMIENTO
COCINA
KITCHEN EQUIPMENT

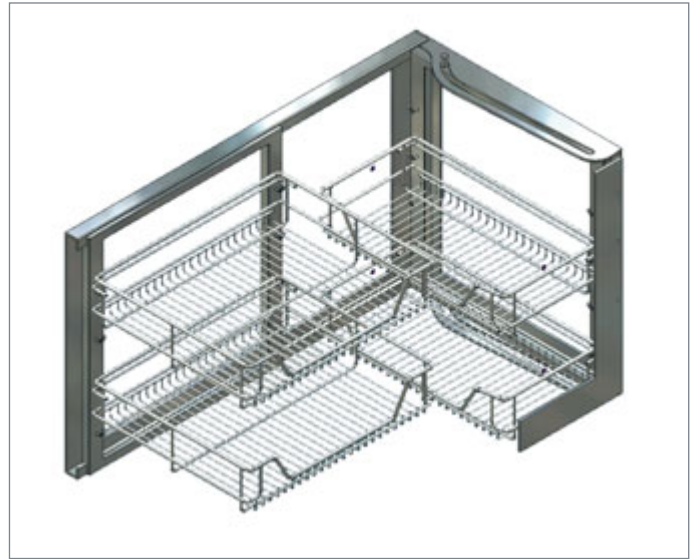
LÍNEA PLUS
PLUS RANGE

Equipamiento
módulo rincón
Equipment for corner units





N Conjunto bastidor extraíble articulado B Articulated pull-out B



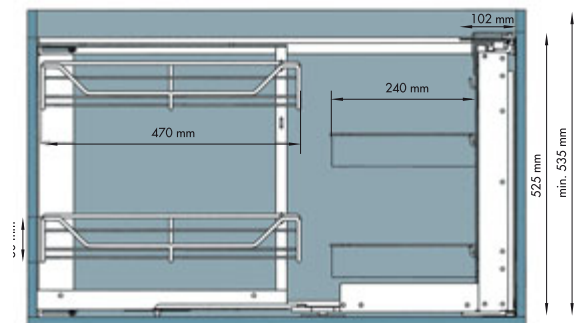
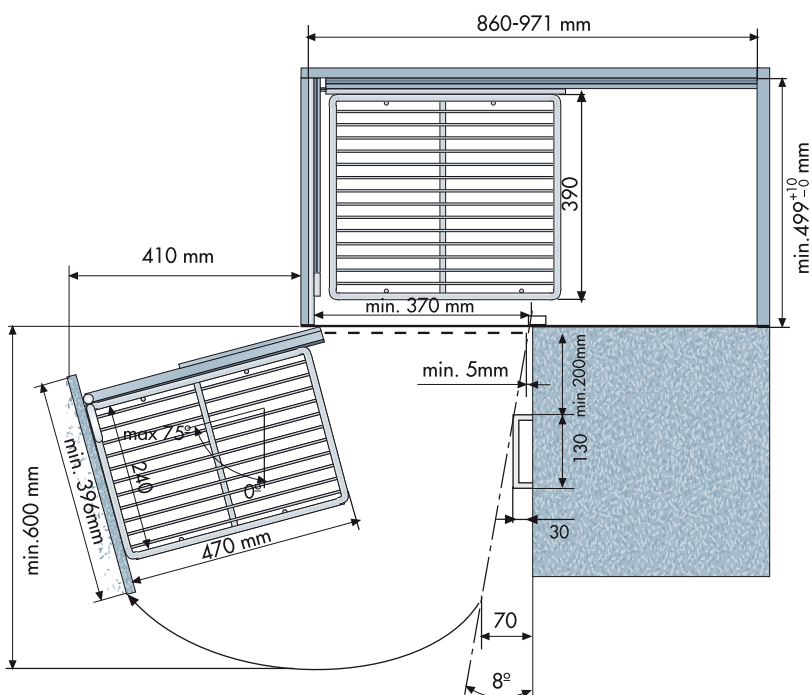
R **32663014** derecho | right **32664014** izquierdo | left

F 400 M Altura mínima 530 mm | Minimum height 530 mm

U 1 A Plata | Silver

E Caja de cartón | Cardboard box

O Con sistema de cierre amortiguado. Carga dinámica 9 kg cesta interna, 7 kg cesta frontal | With soft closing. Dynamic load 9 kg interior basket, 7 kg frontal basket



Accesorios opcionales | Optional accessories

N Barra separador C
Divider C

R 32667014 **U** 1/30 **A** Plata | Silver

E Bolsa plástico | Plastic bag

O Accesorio opcional | Optional accessory



N Soporte separador
Divider

R 32654314 **U** 10/120

E Bolsa plástico | Plastic bag

O Accesorio opcional | Optional accessory

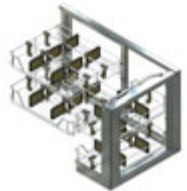


Conjunto bastidor extraíble articulado B (Formato kit) | Articulated pull-out B (Kit packaging)

N Kit bastidor extraíble articulado B | Articulated pull-out B

K 52180014 derecho | right **52181014** izquierdo | left

F 400 **U** 1 **A** Plata | Silver **E** Caja cartón | Cardboard box





N Conjunto bastidor extraíble articulado C
Articulated pull-out C

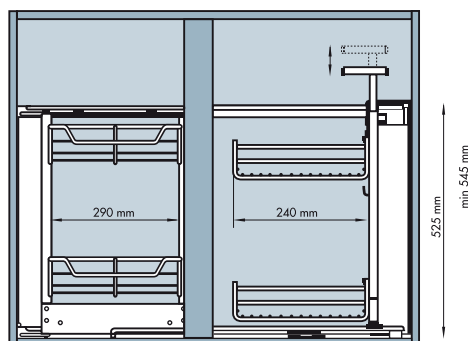
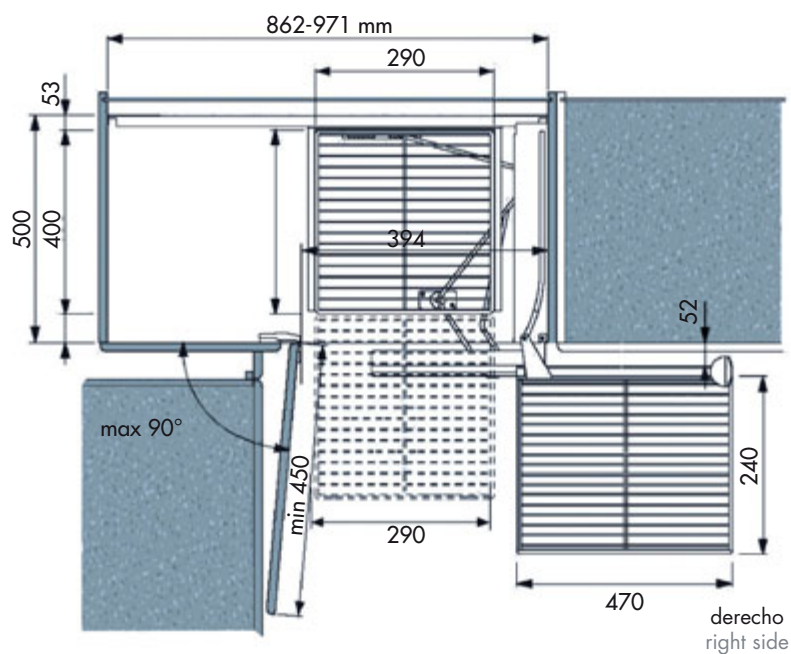


R 32665014 derecho | right **32666014** izquierdo | left

F 450 **M** Altura mínima 535 mm | Minimum height 535 mm

U 1 **E** Caja cartón | Cardboard box

O Con sistema de cierre amortiguado. Extracción total de las cestas internas. Carga dinámica 8 kg cesta interna, 10 kg cesta frontal | With soft closing. It's possible to pull-out all the baskets. Dynamic load 8 kg interior basket, 10 kg frontal basket



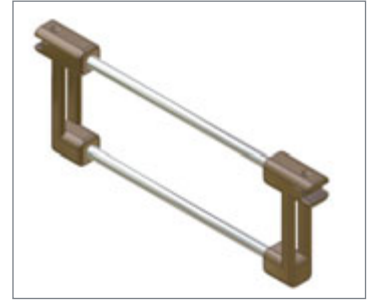
Accesorios opcionales | Optional accessories

N Barra separador C
Divider C

R 32667014 (Cesta exterior | Door basket)
32668014 (Cesta exterior | Inside basket)

U 1/30 **A** Plata | Silver

E Bolsa plástico | Plastic bag



N Soporte separador
Divider

R 32654314 **U** 10/120

E Bolsa plástico | Plastic bag



Conjunto bastidor extraíble articulado C (Formato kit) | Articulated pull-out C (Kit packaging)

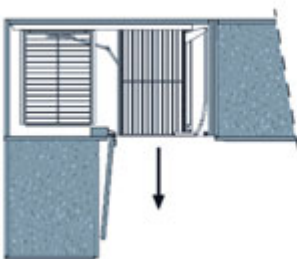
N Kit bastidor extraíble articulado C | Articulated pull-out C

K 52182014 derecho | right 52183014 izquierdo | left

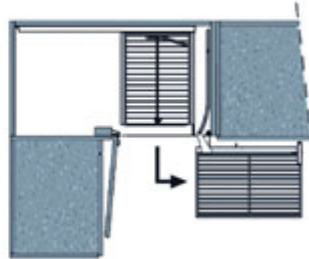
F 450 **U** 1 **A** Plata | Silver **E** Caja cartón | Cardboard box



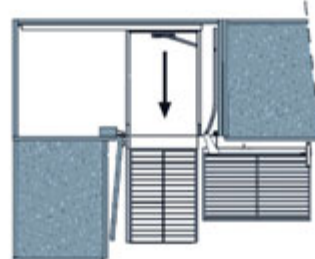
1



2



3



**MENAGE
CONFORT**
EQUIPAMIENTO
COCINA
KITCHEN EQUIPMENT

LÍNEA BÁSICA
BASIC RANGE

Equipamiento
módulo inferior
Equipment for base units





N Módulo botellero panero Pull-out bottle and deep storage basket



R	38048014*	F	300	M	216 x 470 x 470	M	Cromo Chrome
	38049014*		400		316 x 470 x 470		Cromo Chrome
	33048014		300		216 x 470 x 470		Plata Silver
	33049014		400		316 x 470 x 470		Plata Silver

U 1 **E** Caja cartón | Cardboard box

O * Artículo disponible en formato kit. Ver página 125
* It's possible to order on kit packaging. See page 125



N Módulo botellero Pull-out bottle basket



R	38132014	F	300	M	216 x 470 x 470
	38133014		400		316 x 470 x 470

U 1 **A** Cromo | Chrome

E Caja cartón | Cardboard box

O Artículo disponible en formato kit. Ver página 125
It's possible to order on kit packaging. See page 125

Z Tolva ropa
Laundry basket



R	38322014	F	300	M	216 x 465 x 470
	38323014		400		316 x 465 x 470
	38324014		450		366 x 465 x 470
	38325014		600		516 x 465 x 470

U 1 **A** Cromo | Chrome

E Caja cartón | Cardboard box

O Artículo disponible en formato kit. Ver página 125
It's possible to order on kit packaging. See page 125



Z Módulo verdulero
Pull-out basket for groceries



R	38134014	F	300	M	216 x 465 x 470
	38135014		400		316 x 465 x 470

U 1 **A** Cromo | Chrome

E Caja cartón | Cardboard box

O Artículo disponible en formato kit. Ver página 125
It's possible to order on kit packaging. See page 125





N Módulo accesorios limpieza Pull-out cleaning material basket



R **38052014** F 300 M 216 x 400 x 470

U 1 A Cromo | Chrome E Caja cartón | Cardboard box

O Artículo disponible en formato kit. Ver página 125
It's possible to order on kit packaging. See page 125



N Juego guías sujeción basal D Bottom fixing parallel extension runners D

R **38137014** M 485 L U 10

A Zincada | Zinc covered E Caja cartón | Cardboard box

O Guías correderas de bolas de acero para sujeción en la base del mueble. Extracción total. Absorción automática. Carga máxima 45 Kg. Adaptable a módulos de 16//18/19 mm de grosor
Ball bearing runners. Bottom fixing. Full extension. Spring return mechanism. Maximum load 45 Kg. Adjustable for 16/18/19 mm cabinet thickness



N Juego guías sujeción basal W Bottom fixing parallel extension runners W

R **38337014** M 485 L U 6

A Zincada | Zinc covered E Caja cartón | Cardboard box

O Guías correderas de bolas de acero para sujeción en la base del mueble. Extracción total. Cierre amortiguado. Carga máxima 45 Kg. Adaptable a módulos de 16/18/19 mm de grosor | Ball bearing runners. Bottom fixing. Full extension. Soft closing mechanism. Maximum load 45 Kg. Adjustable for 16/18/19 mm cabinet thickness












N Juego escuadras Parallel front-brackets

R **38238014** U 50 A Zincada | Zinc covered

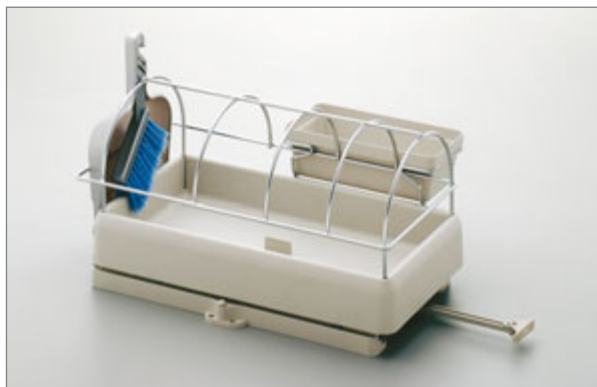
E Caja cartón | Cardboard box

O Accesorio opcional para la fijación del artículo a la puerta
Optional kit for fixing the item to the door.

Formato Kit Kit packaging					
	N Módulo botellero-panero Bottles pull-out	K 58001014 58002014 58101014 58102014	F 300 400 300 400	G AU AU SC SC	U 1 1 1 1
	N Módulo botellero-panero frontal Bottles pull-out with front-brackets	K 58003014 58004014 58103014 58104014	F 300 400 300 400	G AU AU SC SC	U 1 1 1 1
	N Módulo botellero Bottles pull-out	K 58005014 58006014 58105014 58106014	F 300 400 300 400	G AU AU SC SC	U 1 1 1 1
	N Módulo botellero frontal Bottles pull-out with front-brackets	K 58008014 58009014 58108014 58109014	F 300 400 300 400	G AU AU SC SC	U 1 1 1 1
	N Módulo verdulero Pull-out basket for groceries	K 58010014 58011014 58110014 58111014	F 300 400 300 400	G AU AU SC SC	U 1 1 1 1
	N Módulo verdulero frontal Pull-out basket for groceries with front-brackets	K 58012014 58013014 58112014 58113014	F 300 400 300 400	G AU AU SC SC	U 1 1 1 1
	N Tolva ropa Laundry basket	K 58014014 58015014 58016014 58017014 58114014 58115014 58116014 58117014	F 300 400 450 600 300 400 450 600	G AU AU AU AU SC SC SC SC	U 1 1 1 1 1 1 1 1
	N Tolva ropa frontal Laundry basket with front-brackets	K 58018014 58019014 58020014 58021014 58118014 58119014 58120014 58121014	F 300 400 450 600 300 400 450 600	G AU AU AU AU SC SC SC SC	U 1 1 1 1 1 1 1 1
	N Módulo accesorios limpieza Pull-out cleaning material basket	K 58022014 58122014	F 300 300	G AU SC	U 1 1

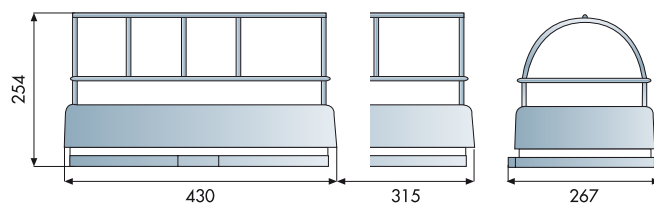


Z Módulo accesorios limpieza Pull-out cleaning material basket



R 38053314 **F** 400 **M** 267 x 254 x 430 **U** 1

A Cromo | Chrome **E** Caja cartón | Cardboard box

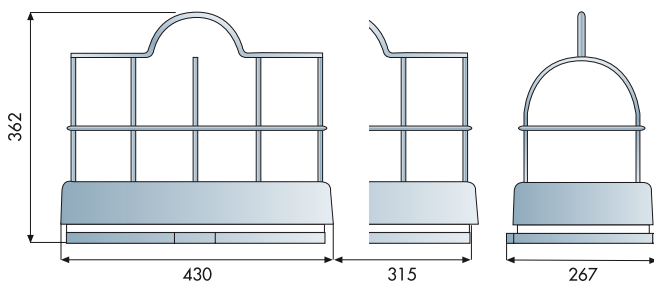


Z Módulo botellero Pull-out bottle basket



R 38048314 **F** 400 **M** 267 x 362 x 430 **U** 1

A Cromo | Chrome **E** Caja cartón | Cardboard box



N Tolva ropa
Laundry basket



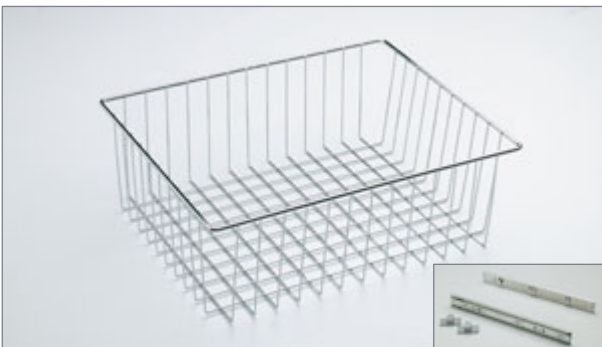
R	38083014	F	300	M	245 x 500 x 420
	38084014		400		345 x 500 x 420
	38085014		450		395 x 500 x 420
	38086014		600		545 x 500 x 420

U 2 **A** Cromo | Chrome **E** Caja cartón | Cardboard box

O Incluye bisagra compás | Extension fitting are included



N Cestillo multiuso
Multiple use basket



R	38247014	F	300	M	216 x 160 x 470
	38248014		350		266 x 160 x 470
	38249014		400		316 x 160 x 470
	38250014		450		366 x 160 x 470
	38251014		500		416 x 160 x 470
	38252014		600		516 x 160 x 470

U 3 **A** Cromo | Chrome **E** Caja cartón | Cardboard box

O Incluye guías correderas de bolas de acero para sujeción en el lateral del mueble. Extracción total. Absorción automática. Carga máxima 45 Kg. Adaptable a módulos de 16/18/19 mm de grosor mediante ref. 38141314 | Ball bearing runners are included. Side fixing. Full extension. Spring return mechanism. Maximum load 45 Kg. Adjustable for 16/18/19 mm cabinet thickness with ref. 38141314





N Bandeja multiuso Pull-out basket



R	F	M	U	A
38020014*	300	216 x 90 x 470	3	Cromo Chrome
38029014*	350	266 x 90 x 470	3	Cromo Chrome
38033014*	400	316 x 90 x 470	3	Cromo Chrome
38030014*	450	366 x 90 x 470	3	Cromo Chrome
38040014*	300	216 x 120 x 470	2	Cromo Chrome
38041014*	350	266 x 120 x 470	2	Cromo Chrome
38042014*	400	316 x 120 x 470	2	Cromo Chrome
38037014*	450	366 x 120 x 470	2	Cromo Chrome
38039014*	500	416 x 120 x 470	2	Cromo Chrome
38044014*	600	516 x 120 x 470	2	Cromo Chrome
33020014	300	216 x 90 x 470	3	Plata Silver
33029014	350	266 x 90 x 470	3	Plata Silver
33033014	400	316 x 90 x 470	3	Plata Silver
33030014	450	366 x 90 x 470	3	Plata Silver
33037014	450	366 x 120 x 470	3	Plata Silver
33039014	500	416 x 120 x 470	3	Plata Silver
33044014	600	516 x 120 x 470	3	Plata Silver

E Caja cartón | Cardboard box

O * Artículo disponible en formato kit. Ver página 129
* It's possible to order on kit packaging. See page 129



N Juego guías sujeción lateral izquierda-derecha H Side wall fixing parallel extension runners H

R **38129014** M 485 L U 10

A Zincada | Zinc covered E Caja cartón | Cardboard box

O Guías correderas de bolas de acero para sujeción en el lateral del mueble. Extracción total. Absorción automática. Carga máxima 45 Kg. Adaptable a módulos de 16/18/19 mm de grosor mediante ref. 38141314 | Ball bearing runners. Side fixing. Full extension. Spring return mechanism. Maximum load 45 Kg. Adjustable for 16/18/19 mm cabinet thickness with ref. 38141314



N Juego guías sujeción lateral izquierda-derecha W Side wall fixing parallel extension runners W

R **38329014** M 485 L U 10

A Zincada | Zinc covered E Caja cartón | Cardboard box

O Guías correderas de bolas de acero para sujeción en el lateral del mueble. Extracción total. Cierre amortiguado. Carga máxima 45 Kg. Adaptable a módulos de 16/19 mm de grosor | Ball bearing runners. Side fixing. Full extension. Soft closing mechanism. Maximum load 45 Kg. Adjustable for 16/19 mm cabinet thickness

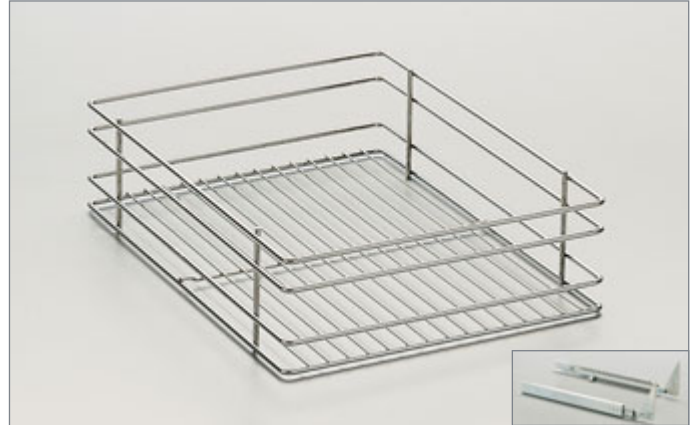
Formato Kit | Kit packaging

	N Bandeja multiuso Pull-out basket	K 58023014	F 300	M 90 H	G AU	U 1
		58024014	350	90 H	AU	1
		58025014	400	90 H	AU	1
		58026014	450	90 H	AU	1
		58027014	300	120 H	AU	1
		58028014	350	120 H	AU	1
		58029014	400	120 H	AU	1
		58030014	450	120 H	AU	1
		58031014	500	120 H	AU	1
		58032014	600	120 H	AU	1
		58123014	300	90 H	SC	1
		58124014	350	90 H	SC	1
		58125014	400	90 H	SC	1
		58126014	450	90 H	SC	1
		58127014	300	120 H	SC	1
		58128014	350	120 H	SC	1
		58129014	400	120 H	SC	1
		58130014	450	120 H	SC	1
		58131014	500	120 H	SC	1
		58132014	600	120 H	SC	1





N Bandeja multiuso cacerolero Saucepan pull-out basket



R	F	M	U
38120014	300	216 x 160 x 470	2
38122014	350	266 x 160 x 470	2
38123014	400	316 x 160 x 470	2
38127014	450	366 x 160 x 470	2
38124014	500	416 x 160 x 470	2
38121014	600	516 x 160 x 470	1

A Cromo | Chrome E Caja cartón | Cardboard box

O Incluye guías correderas de bolas de acero para sujeción en el lateral del mueble. Con escuadras de fijación al frente. Extracción total. Cierre amortiguado. Carga máxima 45 Kg. Ball bearing runners with front-brackets are included. Side fixing. Full extension. Soft closing mechanism. Maximum load 45 Kg



N Cacerolero - Juego de guías Saucepan pull-out basket



R	F	M	U
31101014	600	516 x 190 x 470	1

A Cromo | Chrome E Caja cartón | Cardboard box

O Incluye guías correderas de bolas de acero para sujeción en el lateral del mueble. Con escuadras de fijación al frente. Extracción total. Con auto-cierre. Carga máxima 40 Kg. Ball bearing runners. Side wall fixing with front-brackets. Full extension. Spring return mechanism. Maximum load 40 Kg

N Bandeja multiuso mimbre
Wicker basket



R	33401601	F	400	M	340 x 230 x 470
	33402601		450		390 x 230 x 470
	33403601		500		440 x 230 x 470
	33409601		600		550 x 230 x 470

U 1 **A** Mimbre | Wicker

E Caja cartón | Cardboard box



N Bandeja multiuso mimbre con guías
Wicker basket with runners



R	33404601	F	400	M	365 x 230 x 450
	33405601		450		415 x 230 x 450
	33406601		500		465 x 230 x 450
	33407601		600		565 x 230 x 450

U 1 **A** Mimbre | Wicker

E Caja cartón | Cardboard box





N Cerco cacerolero 4 Side metal surround

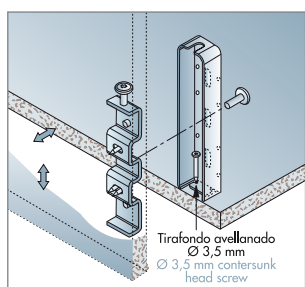


R	F	M	U
38053014	400	341 x 115 x 470	4
38054014	450	391 x 115 x 470	4
38055014	500	441 x 115 x 470	3
38056014	600	541 x 115 x 470	3

A Cromo | Chrome

E Caja cartón | Cardboard box

N Cerco cacerolero frontal Metal surround with front brakes



R **38073014** F 400 M 341 x 115 x 470

U 6 A Cromo | Chrome

E Caja cartón | Cardboard box

N Juego dos lados cerco cacerolero
Metal surround side left and right



R 38059014 **M** 135 x 492

U 12 **A** Cromo | Chrome

E Caja cartón | Cardboard box



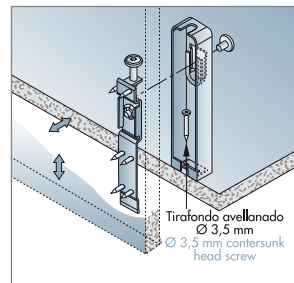
N Juego dos lados cerco cacerolero frontal
Metal surround side left and right with front-brackets



R 38060014 **M** 135 x 492

U 12 **A** Cromo | Chrome

E Caja cartón | Cardboard box





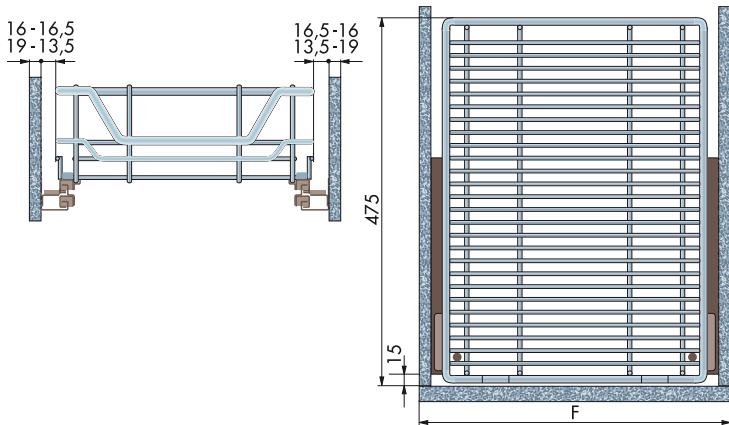
N Cesto multiuso Pull-out basket



R 38522014 **F** 450 **M** 400 x 125 x 470
38524014 600 550 x 125 x 470

U 2 **A** Cromo | Chrome **E** Caja cartón | Cardboard box

O Incluye guías correderas de bolas de acero para sujeción en el lateral del mueble. Absorción automática. Carga máxima 30 Kg | Ball bearing runners are included. Side fixing. Spring return mechanism. Maximum load 30 Kg



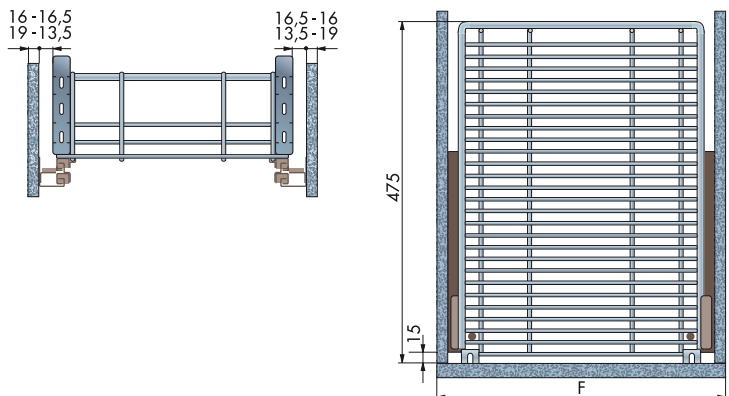
N Cesto multiuso frontal Pull-out basket with front-brackets



R 38526014 **F** 450 **M** 400 x 125 x 470 **M** Cromo
Chrome
38528014 600 550 x 125 x 470 Cromo
Chrome
33525014 400 350 x 125 x 470 Plata
Silver
33527014 500 550 x 125 x 470 Plata
Silver

U 2 **E** Caja cartón | Cardboard box

O Incluye guías correderas de bolas de acero para sujeción en el lateral del mueble. Extracción total. Absorción automática. Carga máxima 30 Kg | Ball bearing runners are included. Side fixing. Full extension. Spring return mechanism. Maximum load 30 Kg



N Cesto multiuso
Pull-out basket

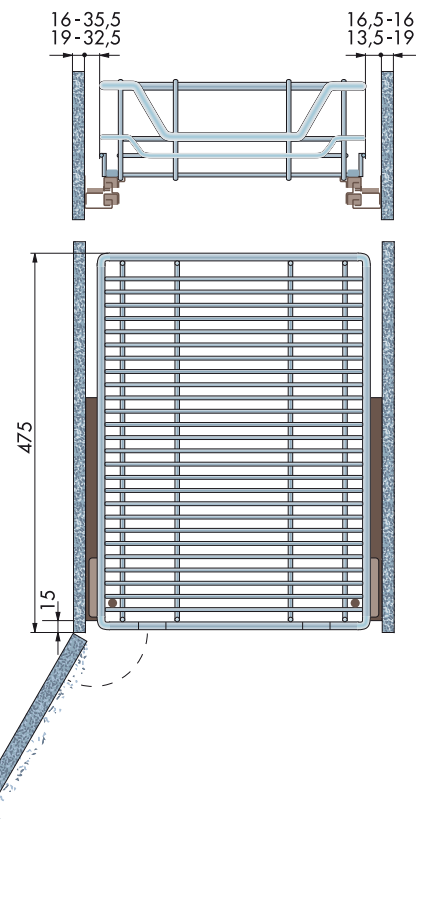


R	38529014	F	400	M	331 x 125 x 470
	38530014		450		381 x 125 x 470
	38531014		500		431 x 125 x 470
	38532014		600		531 x 125 x 470

U 2 **A** Cromo | Chrome

E Caja cartón | Cardboard box

O Incluye guías correderas de bolas de acero para sujeción en el lateral del mueble. Extracción total. Absorción automática. Carga máxima 30 Kg | Ball bearing runners are included. Side fixing. Full extension. Spring return mechanism. Maximum load 30 Kg





N Módulo botellero Pull-out basket for bottles



R **38081014*** M 120 x 470 x 470 A Cromo | Chrome
33081014 120 x 470 x 470 Plata | Silver

F 200 U 1

E Caja cartón | Cardboard box

O * Artículo disponible en formato kit. Ver página 138
* It's possible to order on kit packaging. See page 138



N Juego guías sujeción lateral H Side wall fixing extension runners H

R **38130014** M 485 L U 10

A Zincada | Zinc covered E Caja cartón | Cardboard box

O Guías correderas de bolas de acero para sujeción en el lateral del mueble. Extracción total. Absorción automática. Carga máxima 45 Kg. Adaptable a módulos de 16/18/19 mm de grosor | Ball bearing runners. Side fixing. Full extension. Spring return mechanism. Maximum load 45 Kg. Adjustable for 16/18/19 mm cabinet thickness



N Juego guías sujeción lateral W Side wall fixing extension runners W

R **38330014** derecha | right **38331014** izquierda | left

M 485 L U 8 A Zincada | Zinc covered

E Caja cartón | Cardboard box

O Guías correderas de bolas de acero para sujeción en el lateral del mueble. Extracción total. Cierre amortiguado. Carga máxima 45 Kg. Adaptable a módulos de 16/18/19 mm de grosor | Ball bearing runners. Side fixing. Full extension. Soft closing mechanism. Maximum load 45 Kg. Adjustable for 16/18/19 mm cabinet thickness

N **Módulo botellero**
Pull-out basket for bottles



R	38181014*	F	150	M	96 x 470 x 470
	38081014*		200		120 x 470 x 470
	33181014		150		96 x 470 x 470
	33081014		200		120 x 470 x 470

A Ref. 38181014 | 38081014: Cromo | Chrome
Ref. 33181014 | 33081014: Plata | Silver

U 1 **E** Caja cartón | Cardboard box

O Artículo disponible en formato kit. Ver página 138
It's possible to order on kit packaging. See page 138



N **Juego guías sujeción lateral I**
Side wall fixing extension runners I

R **38139014** derecha | right **38138014** izquierda | left

M 470 L **U** 8 **A** Zincada | Zinc covered

E Caja cartón | Cardboard box

O Guías correderas de bolas de acero para sujeción en el lateral del mueble. Extracción total. Con autocierre. Carga máxima 30 Kg. Adaptable a módulos de 16 mm de grosor
Ball bearing runners. Side fixing. Full extension. Spring return mechanism. Maximum load 30 Kg. Adjustable for 16 mm cabinet thickness

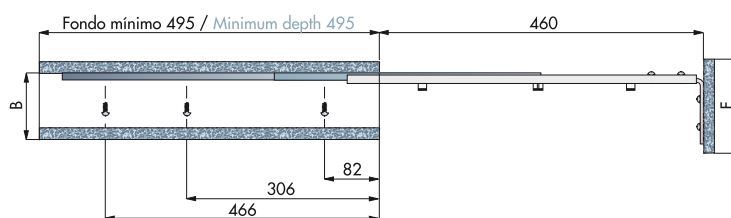


N **Juego guías sujeción lateral Z**
Side wall fixing extension runners Z

R **38339014** derecha | right **38338014** izquierda | left




M 470 L **U** 8 **E** Caja cartón | Cardboard box

O Guías correderas de bolas de acero para sujeción en el lateral del mueble. Extracción total. Cierre amortiguado. Carga máxima 30 Kg. Adaptable a módulos de 16 mm de grosor
Ball bearing runners. Side fixing. Full extension. Soft closing mechanism. Maximum load 30 Kg. Adjustable for 16 mm cabinet thickness



$$B \text{ (ancho interior mínimo / minimum width)} = D \text{ (ancho cesto / width basket)} + 20$$

Formato Kit | Kit packaging

	<p>N Módulo botellero frontal Bottle pull-out W.F.B.</p>	<p>K 58074014 derecho right 58174014 derecho right 58075014 izquierdo left 58175014 izquierdo left 58076014 derecho right 58176014 derecho right 58077014 izquierdo left 58177014 izquierdo left</p>	<p>F 150 150 150 150 200 200 200 200</p>	<p>G AU SC AU SC AU SC AU SC</p>	<p>U 1 1 1 1 1 1 1 1</p>
	<p>N Módulo botellero Bottle pull-out</p>	<p>K 58078014</p>	<p>F 200</p>	<p>G AU</p>	<p>U 1</p>
	<p>N Módulo botellero Bottle pull-out</p>	<p>K 58178014 derecho right 58179014 izquierdo left</p>	<p>F 200</p>	<p>G SC</p>	<p>U 1</p>

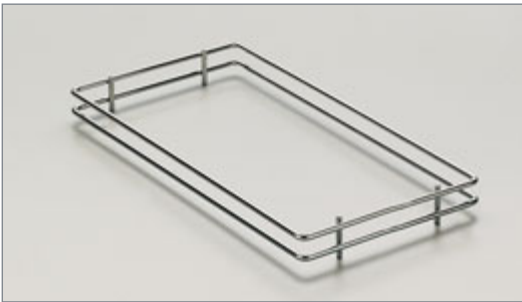
N Módulo botellero extraíble
Bottle carrier basket



R 38078014 **F** 300 **M** 216 x 280 x 470 **U** 1

A Cromo | Chrome **E** Caja cartón | Cardboard box

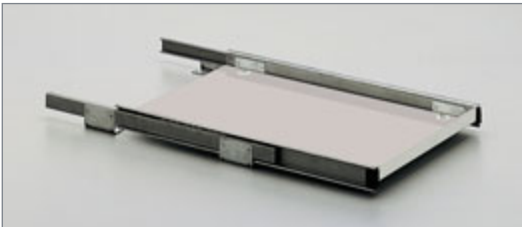
N Cerco botellero
Metal surround



R 38079014 **F** 300 **M** 240 x 45 x 470 **U** 2

A Cromo | Chrome **E** Caja cartón | Cardboard box

N Plataforma bombona de butano
Pull-out gas cylinder rack

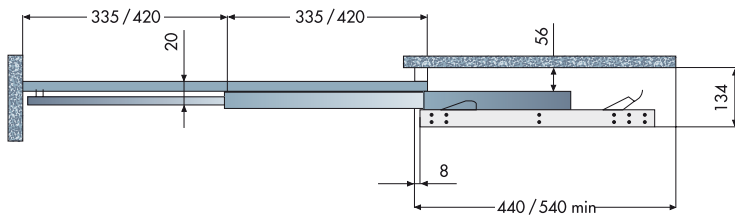


R 35130000 **F** 400 **M** 310 x 480

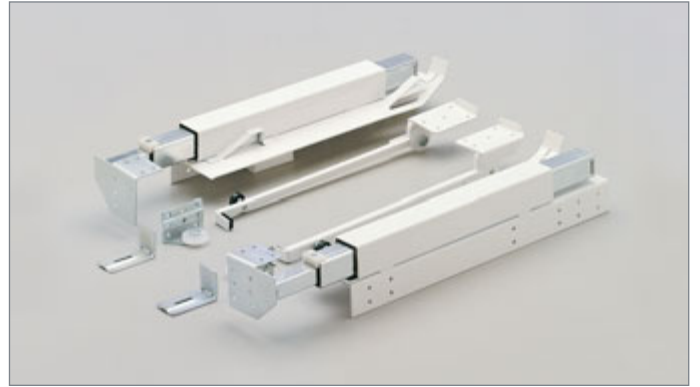
U 1 **A** Plata | Silver

E Caja cartón | Cardboard box





N Herraje mesa extraíble A Pull-out table A

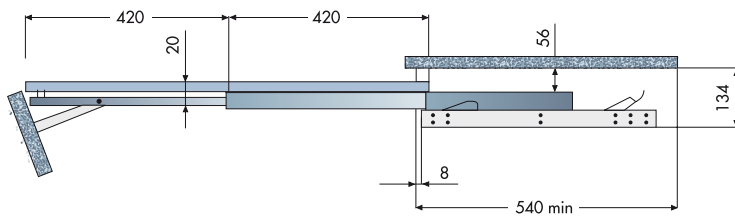


R 35137000 M 440 L
35138000 M 540 L

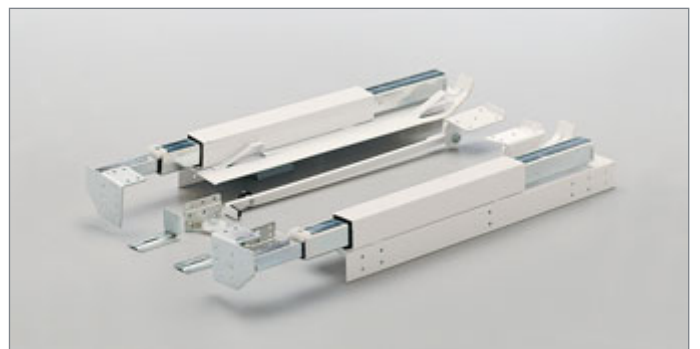
U 1 A Blanco | White

E Caja cartón | Cardboard box

O Largo extracción 660/820 mm respectivamente. Frente fijo.
Carga máxima 55 Kg | Extended length 660/820 mm.
Respectively. Fixed front. Maximum load 55 Kg



N Herraje mesa extraíble B Pull-out table B



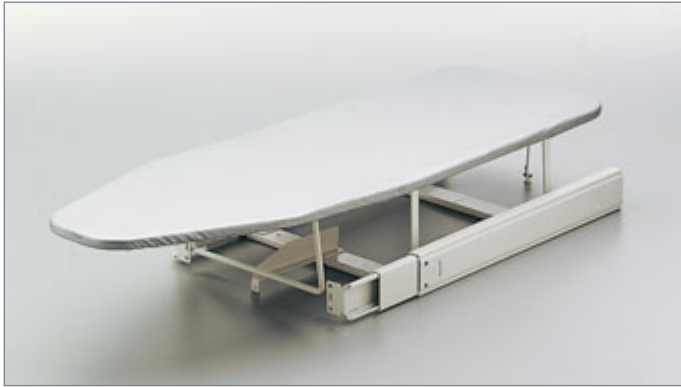
R 35140000 M 540 L

U 1 A Blanco | White

E Caja cartón | Cardboard box

O Largo extracción 820 mm. Frente móvil. Carga máxima 55 Kg
Extended length 820 mm. Mobile front. Maximum load 55 Kg

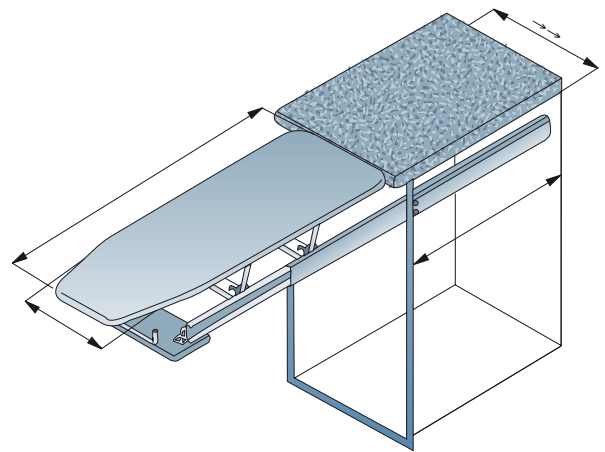
N Mesa planchado extraíble
Pull-out ironing board



R 35131000 **F** 400 / 450 / 500 **M** 345 x 500

U 1 **A** Blanco | White

E Caja cartón | Cardboard box



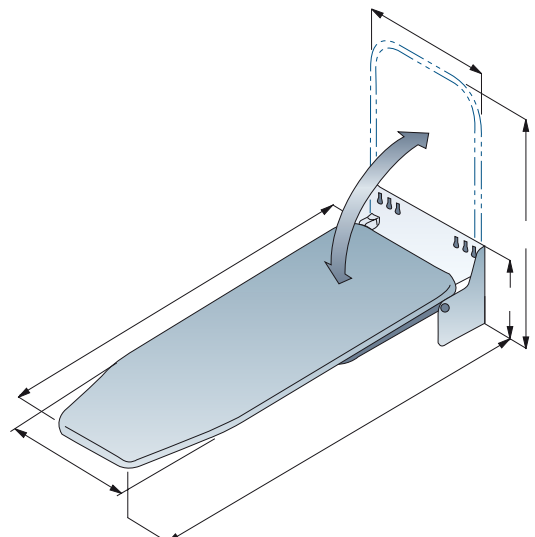
N Mesa planchado abatible
Folding ironing board



R 35128000 **M** 325 x 545

U 1 **A** Blanco | White

E Caja cartón | Cardboard box





N Bastidor extraíble guías laterales Pull-out frame with side runners



R 38113014 **M** 600 x 480

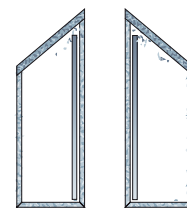
U 1 **A** Blanco | White

E Caja cartón | Cardboard box

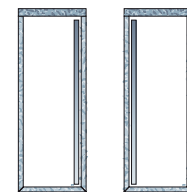
O Carga máxima 30 Kg | Maximum load 30 Kg



N Bastidor extraíble guías laterales Pull-out frame with side runners



D | R I | L



D | R I | L

R 38413014 derecha | right **38414014** izquierda | left

M 600 x 480 **U** 1 **A** Plata | Silver

E Caja cartón | Cardboard box

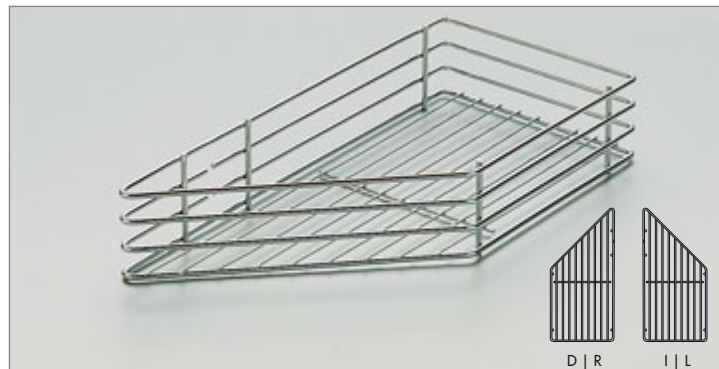
O Extracción total. Absorción automática. Carga máxima 30 Kg
Full extension. Spring return mechanism. Maximum load 30 Kg

N Cestillo para bastidor 45°
Clip-on basket for diagonal cabinet 45°

R 38114014 derecho | righth **38115014** izquierdo | left

F 300 **M** 225 x 80 x 470 **U** 3

A Cromo | Chrome **E** Caja cartón | Cardboard box



N Cestillo para bastidor 90°
Clip-on basket for standard 90°

R 38019014	F 200	M 110 x 75 x 470
38020014	300	216 x 90 x 470
38029014	350	266 x 90 x 470
38033014	400	316 x 90 x 470
33020014*	300	216 x 90 x 470
33029014*	350	266 x 90 x 470
33033014*	400	316 x 90 x 470

U 3 **A** Cromo | Chrome * Plata | Silver

E Caja cartón | Cardboard box

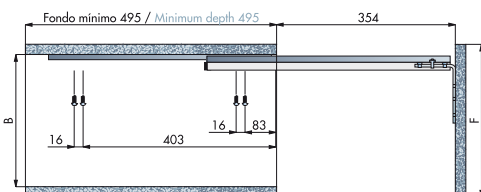


N Juego angulares
Front brackets for pull-out frame

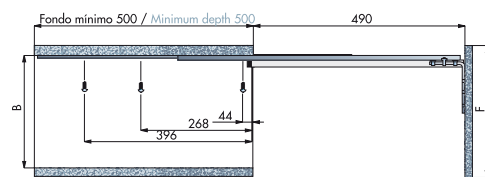
R 38148014 (45°) **38149014** (55°) **38150014** (90°)

U 25 **A** Plata | Silver **E** Caja cartón | Cardboard box

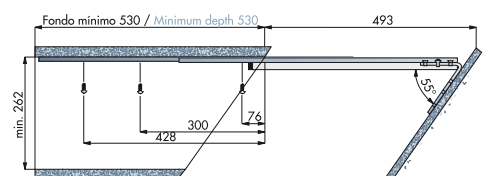
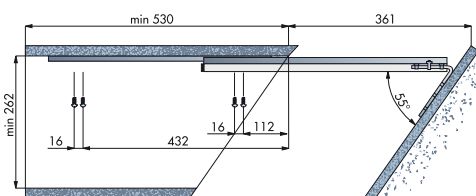
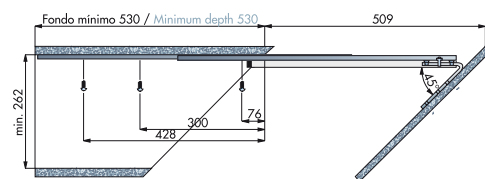
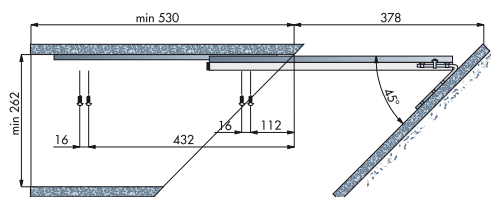
O Con sistema de regulación para el perfecto ajuste de la puerta
Adjustable for perfect fitting to the door



B (ancho interior mínimo / minimum width) = D (ancho cesto / width basket) + 45



B (ancho interior mínimo / minimum width) = D (ancho cesto / width basket) + 40



Referencia 38113014

Referencia 38413014/38414014



N Bastidor extraíble guías laterales Pull-out frame with side runners

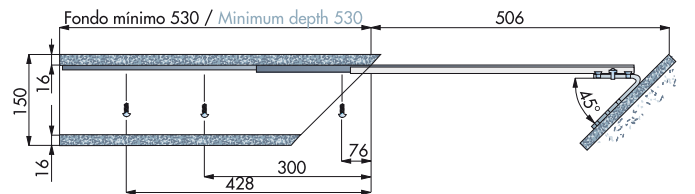
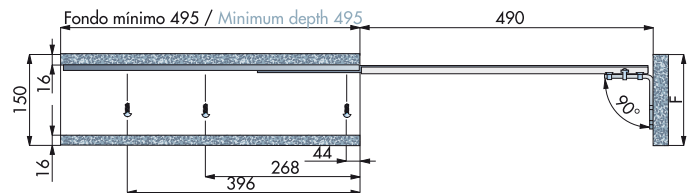


R 38118014 derecha | right **38119014** izquierda | left

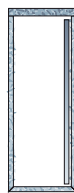
M 600 x 480 **U** 1 **A** Plata | Silver

E Caja cartón | Cardboard box

O Extracción total. Absorción automática. Carga máxima 30 Kg
Full extension. Spring return mechanism. Maximum load 30 Kg

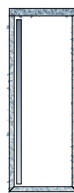


Frente
Front



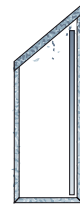
D | R

Frente
Front



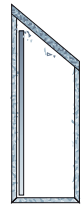
I | L

Frente
Front



D | R

Frente
Front



I | L

N Cestillo botellero para bastidor 90°
Bottle clip-on basket for standard 90°

R 38010014 **F** 150 **M** 96 x 120 x 470

U 4 **A** Cromo | Chrome

E Caja cartón | Cardboard box



N Cestillo para bastidor 90°
Clip-on basket for standard 90°

R 38036014 **F** 150 **M** 96 x 120 x 470

U 4 **A** Cromo | Chrome

E Caja cartón | Cardboard box



N Cestillo para bastidor 45°
Clip-on basket for diagonal cabinet 45°

R 38017014 derecha | right **38018014** izquierda | left

F 150 **M** 96 x 120 x 470

U 4 **A** Cromo | Chrome

E Caja cartón | Cardboard box



N Juego angulares
Front brackets for pull-out frame

R 38148014 (45°) **38147014** (90°)

U 25 **A** Plata | Silver

E Caja cartón | Cardboard box

O Con sistema de regulación para el perfecto ajuste de la puerta
Adjustable for perfect fitting to the door





N Soporte paños extraíble A Pull-out towel rack A



R **38177214**
38178214

M 335 L
465 L

U 1

A Aluminio | Aluminium

E Caja cartón | Cardboard box

O Montaje en la pared superior o lateral del mueble
Top and side mounting



N Soporte paños extraíble B Pull-out towel rack B



R **37008014**
37009014

M 325 L
410 L

U 1

A Cromo | Chrome

E Caja cartón | Cardboard box

O Montaje en la pared superior o lateral del mueble
Top and side mounting



**MENAGE
CONFORT**
EQUIPAMIENTO
COCINA
KITCHEN EQUIPMENT

LÍNEA BÁSICA
BASIC RANGE

Equipamiento
módulo rincón
Equipment for corner units



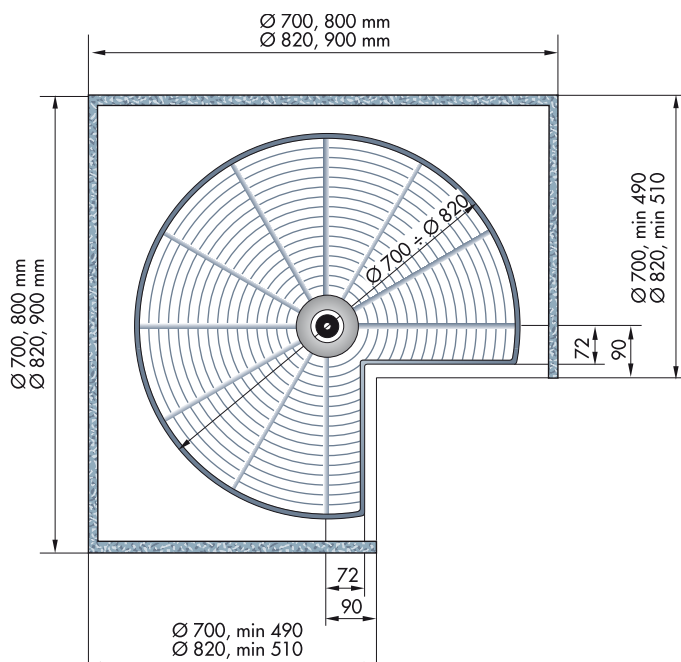
N Bandeja giratoria 270° 270° swivel basket



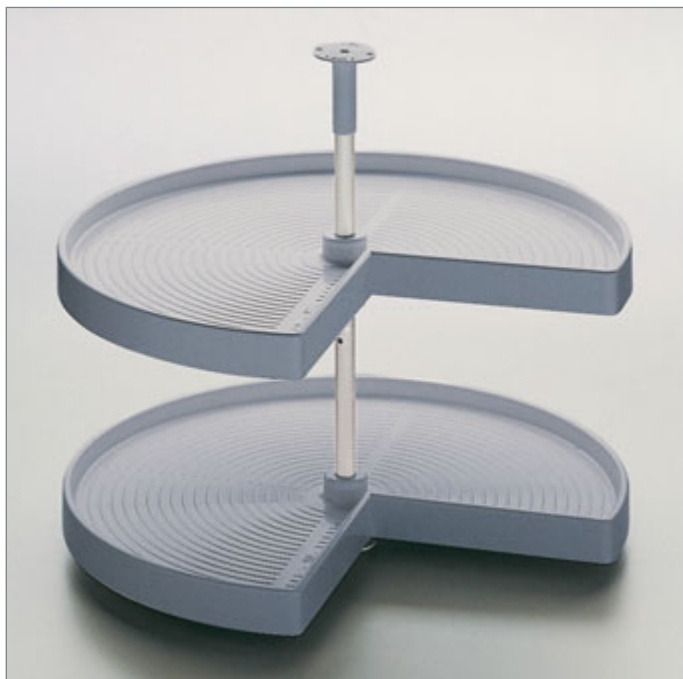
R	F	M	A
38063014	300	80 x 700 Ø	Cromo Chrome
38064014	400	80 x 820 Ø	Cromo Chrome
33063014	300	80 x 700 Ø	Plata Silver
33064014	400	80 x 820 Ø	Plata Silver

U 1 E Caja cartón | Cardboard box

O Con eje regulable desde 630 mm hasta 680 mm de altura. Carga dinámica 20 kg por bandeja | Adjustable height axle, from 630 mm to 680 mm. Dynamic load 20 kg each basket



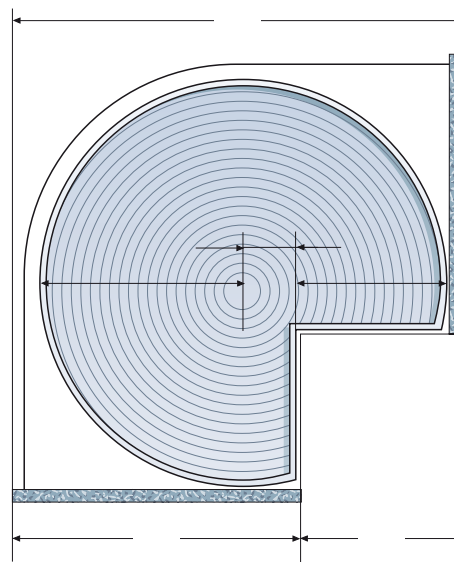
N Bandeja giratoria 270° B
270° swivel basket B



R	33063314	F	250	M	60 x 720 Ø	A	Gris Grey
	33064314		350		60 x 820 Ø		Gris Grey
	35063300		250		60 x 720 Ø		Blanco White
	35064300		350		60 x 820 Ø		Blanco White

U 1 **E** Caja cartón | Cardboard box

O Con eje regulable desde 690 mm hasta 750 mm y sistema de freno. Bandejas con giro independiente. Carga dinámica 20 kg por bandeja | Adjustable height axle from 690 mm to 750 mm and brake-system. Each basket rotates and stop independently. Dynamic load 20 kg each basket



Ref. 35063300
Ref. 33063314
r = 360 mm.
x = 310 mm.
a = 50 mm.
b = 800 mm.

Ref. 35064300
Ref. 33064314
r = 410 mm.
x = 325 mm.
a = 85 mm.
b = 900 mm.

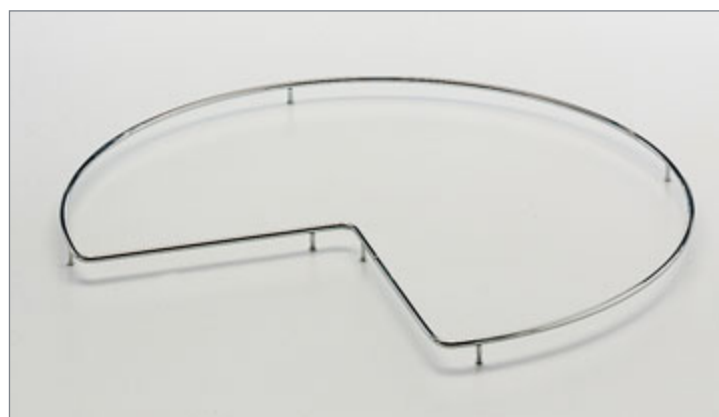
N Cerco bandeja giratoria 270° B
270° metal gallery B

R	35222014	F	250	M	30 x 720 Ø
	35223014		350		30 x 820 Ø

U 10 **A** Cromo | Chrome

E Caja cartón | Cardboard box

O Se recomienda unir el cerco a la bandeja mediante tornillo rosca chapa Ø 4,2 x 20 mm | A Ø 4,2 x 20 mm fixing screw is recommended to screw the metal gallery on the swivel basket





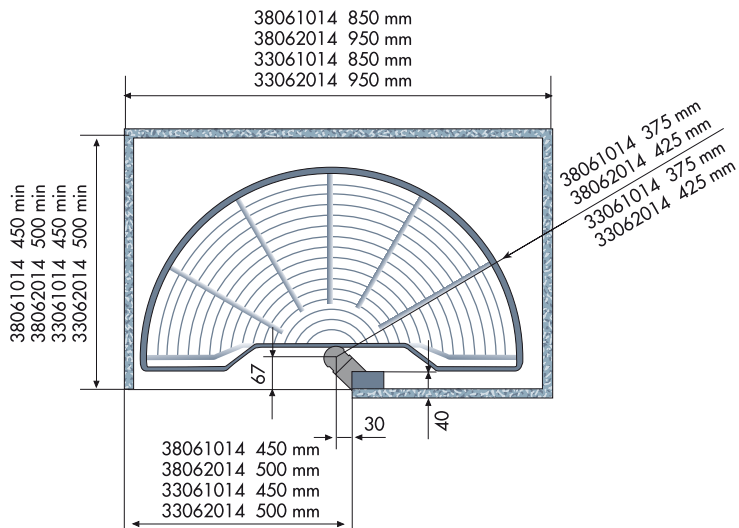
N Bandeja semicircular 180° A 180° swivel basket A



R	38061014	F	450	M	750 x 80 x 440	A	Cromo Chrome
	38062014		500		850 x 80 x 490		Cromo Chrome
	33061014		450		750 x 80 x 440		Plata Silver
	33062014		500		850 x 80 x 490		Plata Silver

U 1 E Caja cartón | Cardboard box

O Carga dinámica 20 kg por bandeja
Dinamic load 20 kg each basket



N Bandeja semicircular 180° B
180° swivel basket B



R	38109014	F	400	M	650 x 80 x 350
	38107014		450		750 x 80 x 400
	38108014		500		850 x 80 x 450

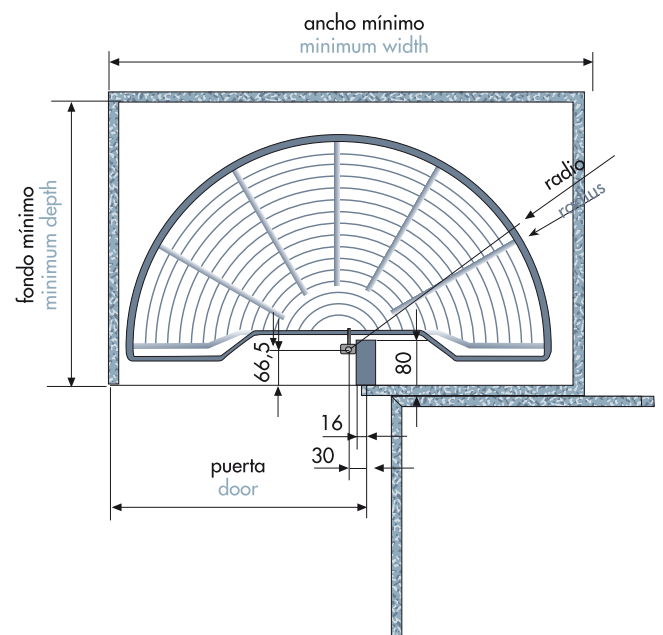
U 1 **A** Cromo | Chrome

E Caja cartón | Cardboard box

O Carga dinámica 20 kg por bandeja
Dynamic load 20 kg each basket



referencia reference	ancho puerta door width	radio radius	ancho mínimo minimum width	fondo mínimo minimum depth
38109014	400 mm	325 mm	750 mm	400 mm
38107014	450 mm	375 mm	850 mm	450 mm
38108014	500 mm	425 mm	950 mm	500 mm





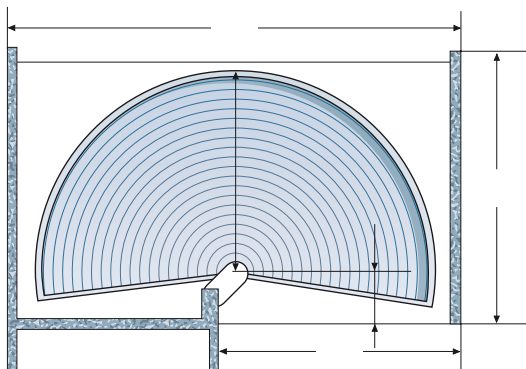
N Bandeja semicircular 180° B 180° swivel basket B



R	33061314	F	400	M	650 x 30 x 325	A	Gris Grey
	33062314		450		750 x 30 x 375		Gris Grey
	35061300		400		650 x 30 x 325		Blanco White
	35062300		450		750 x 30 x 375		Blanco White
	35069300		500		850 x 30 x 425		Blanco White

U 1 **E** Caja cartón | Cardboard box

O Carga dinámica 20 kg por bandeja
Dynamic load 20 kg each basket



Ref. 33061314
Ref. 35061300
r = 325 mm.
b = 800 mm.

Ref. 33062314
Ref. 35062300
r = 375 mm.
b = 900 mm.

Ref. 35069300
r = 425 mm.
b = 1.000 mm.

N Cerco bandeja semicircular 180° B 180° metal gallery B



R	35220014	F	400	M	650 x 30 x 325
	35221014		450		750 x 30 x 375
	35225014		500		850 x 30 x 425

U 10 **A** Cromo | Chrome

E Caja cartón | Cardboard box

O Se recomienda unir el cerco a la bandeja mediante tornillo rosca chapa Ø 42 x 20 mm | A Ø 42 x 20 mm fixing screw is recommended to screw the metal gallery on the swivel basket

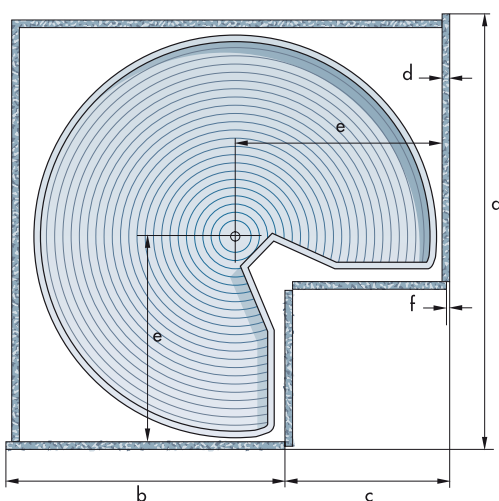
N Bandeja giratoria 270° C
270° swivel basket C



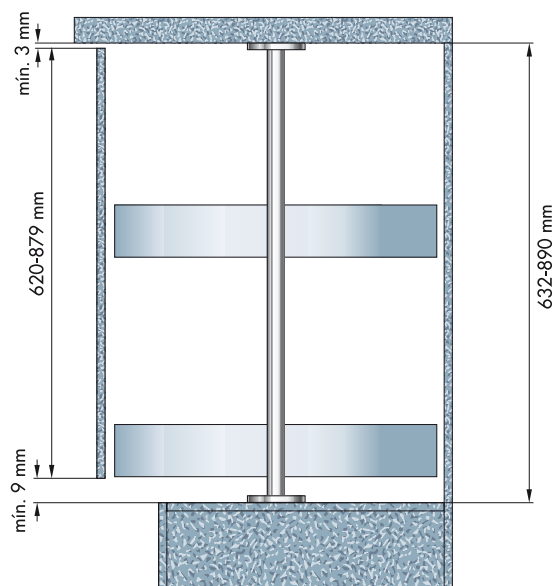
R	33065314	F	250	M	60 x 720 Ø	A	Gris Grey
	33066314		350		60 x 820 Ø		Gris Grey
	35065300		250		60 x 720 Ø		Blanco White
	35066300		350		60 x 820 Ø		Blanco White

U 1 **E** Caja cartón | Cardboard box

O Con sistema de freno y altura regulable desde 632 mm hasta 890 mm. Puertas retraíbles con cierre automático e hidráulico después de un giro completo. Carga dinámica 20 kg por bandeja | Adjustable height from 632 mm to 890 mm. With brake system. Doors retract and shut automatically after a full turn. With pneumatic mechanism. Dynamic load 20 kg each basket



a = 800 / 900 mm.
b = 550 mm.
c = 250 / 350 mm.
d = 16 / 19 mm.
e = 370 / 430 mm (d = 19 mm).
377 / 433 mm (d = 16 mm).
f = 2 → 4 mm.





N Bandeja giratoria 360° A 360° swivel basket A

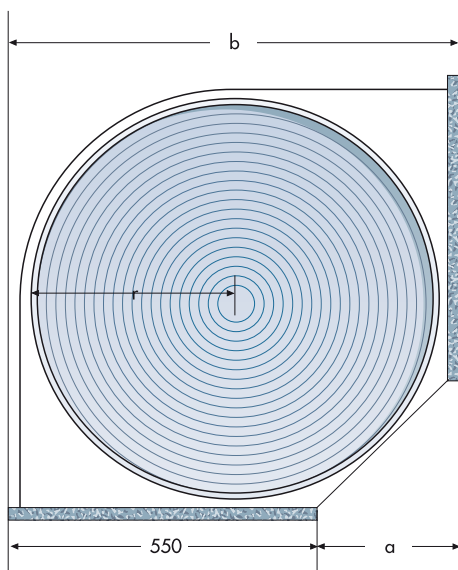


R 35067300 M 60 x 720 Ø
35068300 60 x 820 Ø

U 1 A Blanco | White

E Caja cartón | Cardboard box

O Altura regulable desde 690 mm hasta 750 mm. Carga dinámica 20 kg por bandeja | Adjustable height from 690 mm to 750 mm. Dynamic load 20 kg each basket

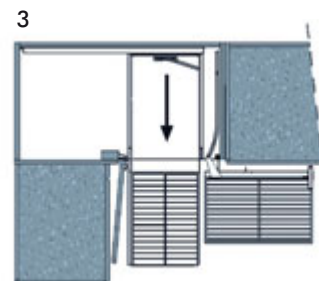
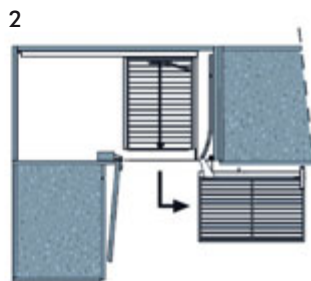
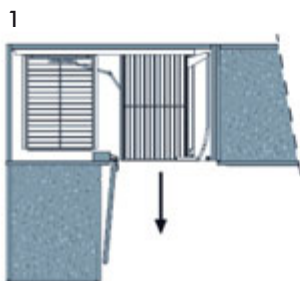
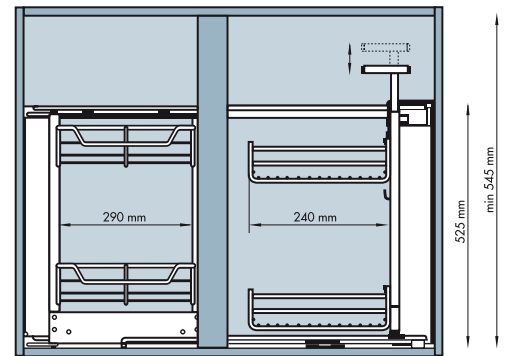
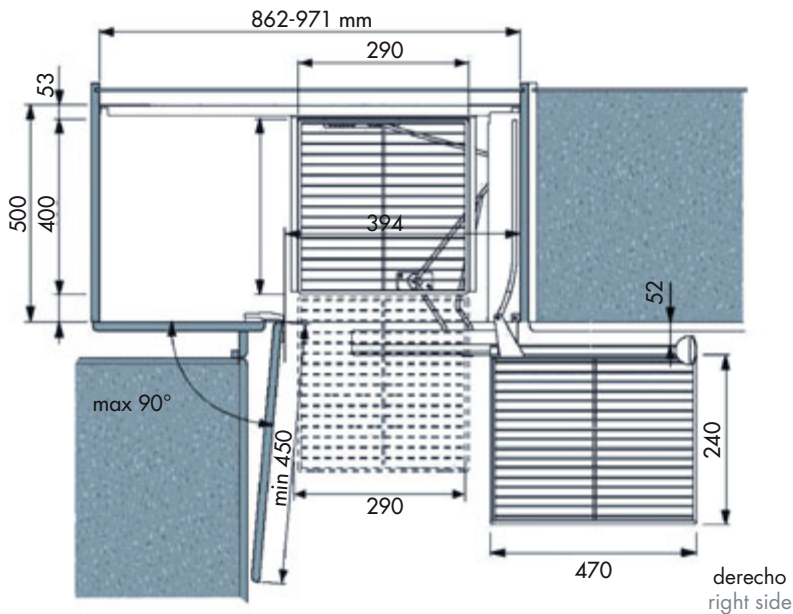


Ref. 35067300	Ref. 35068300
r = 360 mm.	r = 410 mm.
a = 250 mm.	a = 350 mm.
b = 800 mm.	b = 900 mm.

Z Conjunto bastidor extraíble articulado B
Articulated pull-out B

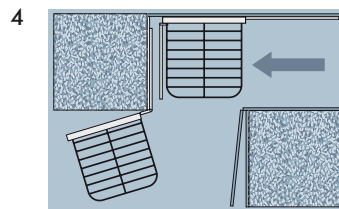
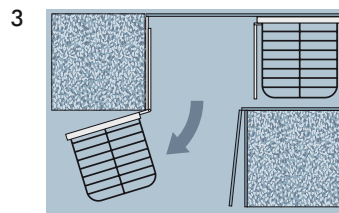
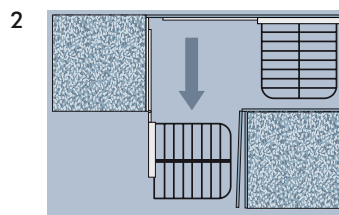
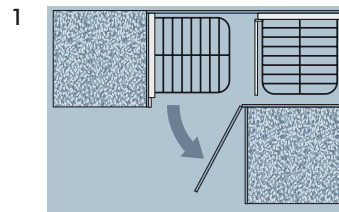
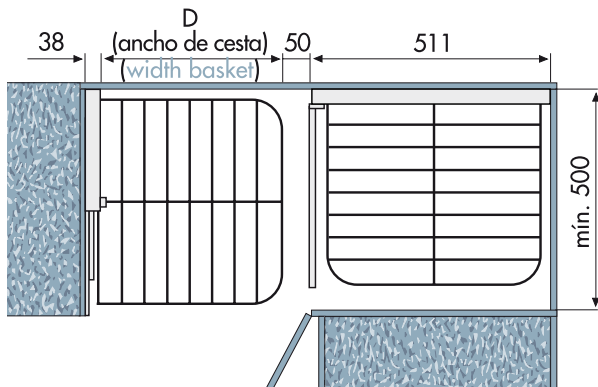


- R** 38153014 derecho | right 38154014 izquierdo | left
- F** 450 **M** Altura mínima 535 mm | Minimum height 535 mm
- U** 1 **E** Caja cartón | Cardboard box
- O** Con sistema de cierre amortiguado. Extracción total de las cestas internas. Carga dinámica 8 kg cesta interna, 10 kg cesta frontal | With soft closing. It's possible to pull-out all the baskets. Dynamic load 8 kg interior basket, 10 kg frontal basket





N Bastidor extraíble articulado Articulated pull-out frame



N Bastidor extraíble articulado
Articulated pull-out frame

R 38100014 **M** 640 x 490

U 1 **A** Plata | Silver

E Caja cartón | Cardboard box



N Bastidor extraíble guías laterales
Pull-out frame with side runners

R 38113014 **M** 600 x 480

U 1 **A** Plata | Silver

E Caja cartón | Cardboard box



N Cestillo para bastidor extraíble
Clip-on basket pull-out frame

Cestillo interior | Inside clip-on basket

R 38039014 **M** 470 x 120 x 416 **U** 2
33039014* 470 x 120 x 416 3

Cestillo exterior | Outside clip-on basket

R 38020014	F 350	M 216 x 90 x 470
38029014	400	266 x 90 x 470
38033014	450	316 x 90 x 470
38030014	500	366 x 90 x 470
33020014*	350	216 x 90 x 470
33029014*	400	266 x 90 x 470
33033014*	450	316 x 90 x 470
33030014*	500	366 x 90 x 470

U 3 **A** Cromo | Chrome * Plata | Silver

E Caja cartón | Cardboard box



N Tirador bastidor extraíble interior
Handle for inside pull-out frame

R 38101014 **U** 25 **A** Plata | Silver

E Caja cartón | Cardboard box





N Conjunto bastidor extraíble articulado C/D Articulated pull-out frame C/D

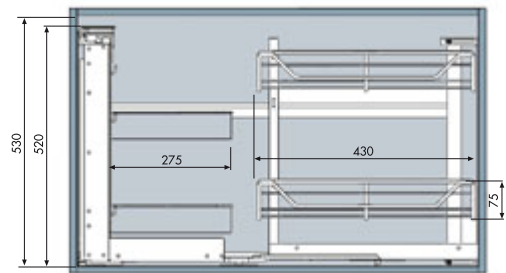
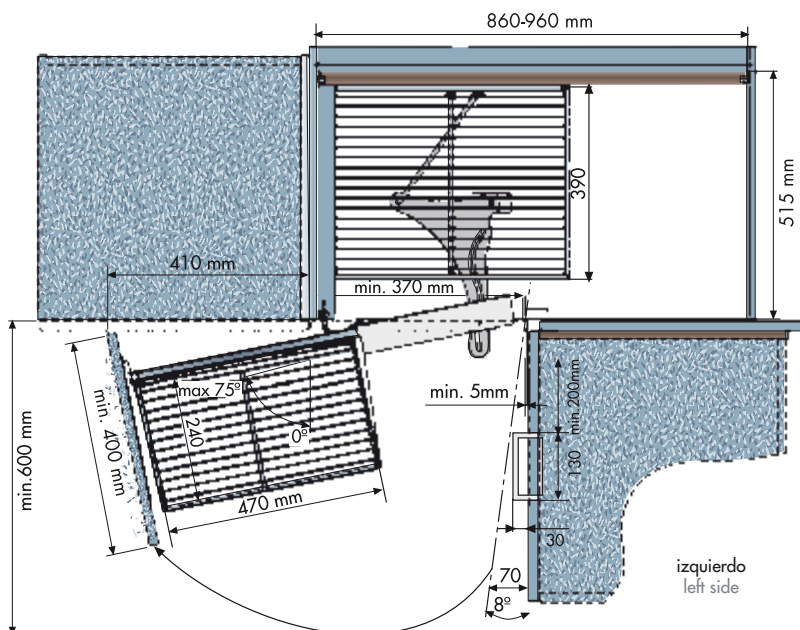


R	38179014 derecho C	right C	A	Cromo	Chrome
	33247014 derecho D	right D		Plata	Silver
	38180014 izquierdo C	left C		Cromo	Chrome
	33248014 izquierdo D	left D		Plata	Silver

F 400 **M** Altura mínima 530 mm | Minimum height 530 mm

U 1 **E** Caja cartón | Cardboard box

O Con sistema de cierre amortiguado. Carga dinámica 9,5 kg cesta interna, 8 kg cesta frontal | With soft closing. Dynamic load 9,5 kg interior basket, 8 kg frontal basket



N Conjunto bastidor extraíble articulado A
Articulated pull-out kit A

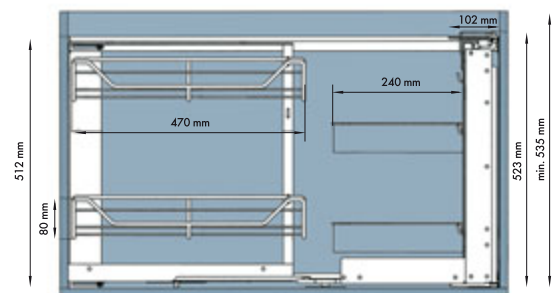
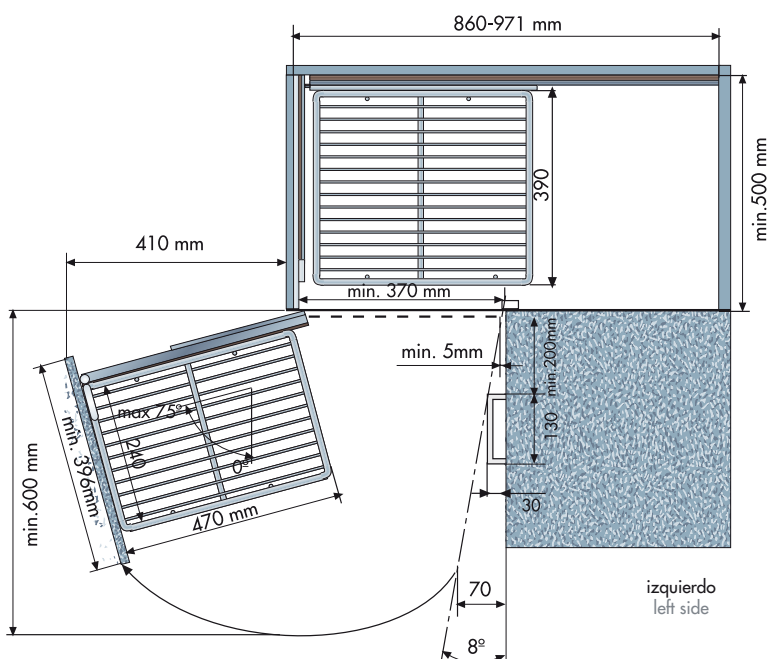


R **38105014** derecho | right **A** Cromo | Chrome
33105014 derecho | right Plata | Silver
38099014 izquierdo | left Cromo | Chrome
33099014 izquierdo | left Plata | Silver

F 400 **M** Altura mínima 535 mm | Minimum height 535 mm

U 1 **E** Caja cartón | Cardboard box

O Con sistema de cierre amortiguado. Carga dinámica 9 kg cesta interna, 7 kg cesta frontal | With soft closing. Dynamic load 9 kg interior basket, 7 kg frontal basket



**MENAGE
CONFORT**
EQUIPAMIENTO
COCINA
KITCHEN EQUIPMENT

LÍNEA BÁSICA
BASIC RANGE

Equipamiento módulo
alto y entero
Equipment for larder and
wall units





N Bastidor columna extraíble Centre upright frame



○ **Altura regulable**
Adjustable height



○ **Con sistema de regulación en 3D para el perfecto ajuste de la puerta**
3D adjustable for perfect fitting to the door



○ **Cestas de fácil montaje**
Easy mounting basket



○ **Con sistema de cierre amortiguado**
With soft closing

N Bastidor columna extraíble
Centre upright frame

R	F	M
38283014	300	1200 a 1600 H x 495 L From 1200 to 1600 H x 495 L
38284014	300	1600 a 2000 H x 495 L From 1600 to 2000 H x 495 L
38285014	300	1900 a 2300 H x 495 L From 1900 to 2300 H x 495 L
38289014	350	1200 a 1600 H x 495 L From 1200 to 1600 H x 495 L
38290014	350	1600 a 2000 H x 495 L From 1600 to 2000 H x 495 L
38291014	350	1900 a 2300 H x 495 L From 1900 to 2300 H x 495 L
38286014	400	1200 a 1600 H x 495 L From 1200 to 1600 H x 495 L
38287014	400	1600 a 2000 H x 495 L From 1600 to 2000 H x 495 L
38288014	400	1900 a 2300 H x 495 L From 1900 to 2300 H x 495 L
38292014	450	1200 a 1600 H x 495 L From 1200 to 1600 H x 495 L
38293014	450	1600 a 2000 H x 495 L From 1600 to 2000 H x 495 L
38294014	450	1900 a 2300 H x 495 L From 1900 to 2300 H x 495 L

U 1 **A** Plata | Silver **E** Caja cartón | Cardboard box

O Las medidas de altura incluyen la guía. Artículo disponible en formato kit. Ver página 165 | The runner is included in height measure. It's possible to order on kit packaging. See page 165

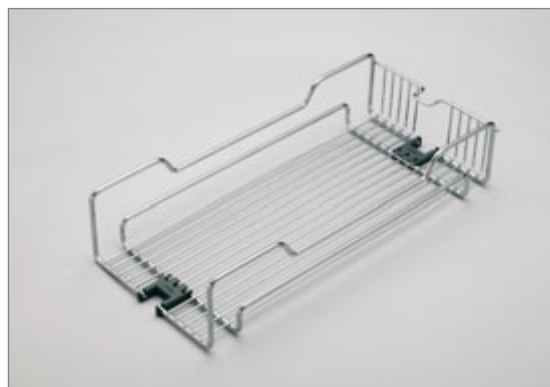


N Cestillo columna extraíble
Clip-on basket

R	F	M
38209014	300	250 x 95 x 480
38210014	350	300 x 95 x 480
38211014	400	350 x 95 x 480
38212014	450	400 x 95 x 480
33209014*	300	250 x 95 x 480
33210014*	350	300 x 95 x 480
33211014*	400	350 x 95 x 480
33212014*	450	400 x 95 x 480

A Cromo | Chrome * Plata | Silver

U 6 **E** Caja cartón | Cardboard box

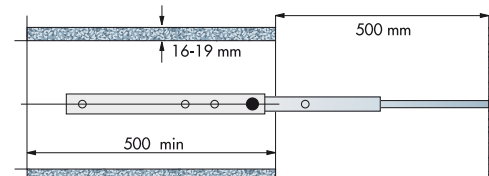


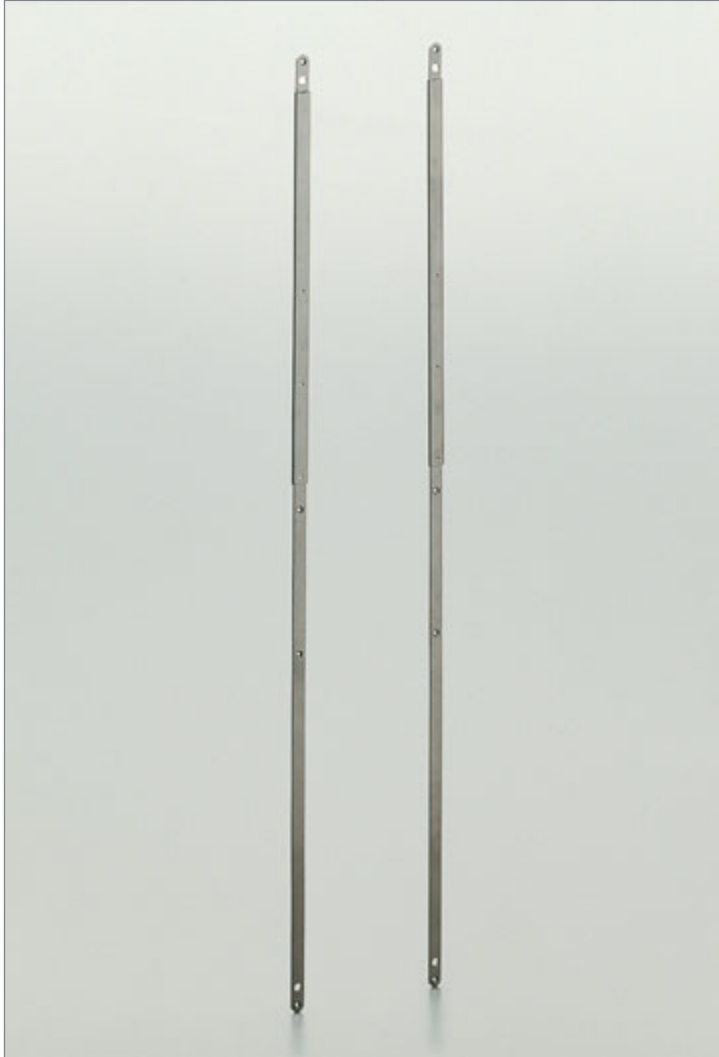
N Guía columna extraíble
Top and bottom runner

R 38218014 **U** 1 **A** Plata | Silver

E Caja cartón | Cardboard box

O Extracción total. Cierre amortiguado. Carga máxima 120 Kg
Full extension. Soft closing are included. Maximum load 120 Kg





N Juego barras sujeción frontal Frontstrip (2 units)

R	38213014	M	1200 a 1600 H From 1200 to 1600 H
	38214014		1600 a 2000 H From 1600 to 2000 H
	38215014		1900 a 2300 H From 1900 to 2300 H

U 1 / 20 A Plata | Silver

E Bolsa de plástico | Plastic bag

Nº de Juego soportes cestillo recomendados Basket fastener recommended

R	M	M	U
38283014		1450 → 1600 H	1
38289014	1200 a 1600 H		
38286014	From 1200 to 1600 H	1600 H	2
38292014			
38284014		1850 → 2000 H	1
38290014	1600 a 2000 H		
38287014	From 1600 to 2000 H	2000 H	2
38293014			
38285014		2150 → 2300 H	1
38291014	1900 a 2300 H		
38288014	From 1900 to 2300 H	2300 H	2
38294014			



N Juego soportes cestillo Basket fastener (2 units)

R 38216014 U 25 A Plata | Silver

E Caja cartón | Cardboard box

O Accesorio opcional para aprovechar al máximo la altura del bastidor | Optional accessory to make good use of larder height




N Soporte refuerzo Front bracket

R 38217014 U 25 A Plata | Silver

E Caja cartón | Cardboard box

O Accesorio opcional para reforzar la unión del bastidor a la puerta | Optional accessory to reinforce the joining of the frame to the door

Formato Kit | Kit packaging

	N Kit bastidor columna Frame set	K 58283014	F 300	M 1200-1600 H	B 4		
		58289014	350	1200-1600 H	4		
		58286014	400	1200-1600 H	4		
		58292014	450	1200-1600 H	4		
		58284014	300	1600-2000 H	5		
		58290014	350	1600-2000 H	5		
		58287014	400	1600-2000 H	5		
		58293014	450	1600-2000 H	5		
		58285014	300	1900-2300 H	6		
		58291014	350	1900-2300 H	6		
		58288014	400	1900-2300 H	6		
		58294014	450	1900-2300 H	6		
		G SC		U 1			



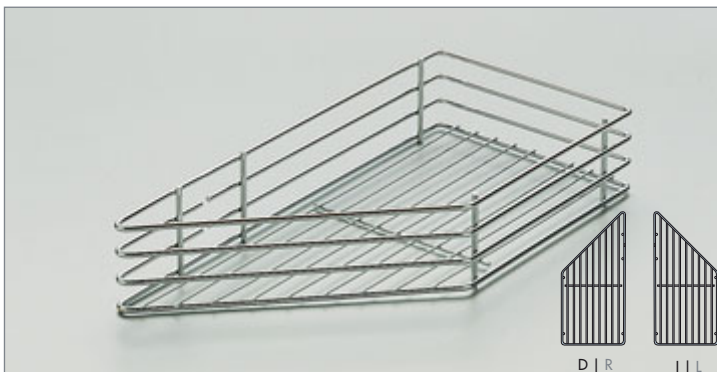
N Bastidor extraíble guías laterales Pull-out frame with side runners



R 38417014 **M** 1150 x 480 **U** 1 **A** Plata | Silver

E Caja cartón | Cardboard box

O Carga máxima 30 Kg | Maximun load 30 Kg



N Cestillo para bastidor 45° Clip-on basket for diagonal cabinet 45°

R 38114014 derecho | righth **38115014** izquierdo | left

F 300 **M** 225 x 80 x 470 **U** 3

A Cromo | Chrome **E** Caja cartón | Cardboard box

N Cestillo para bastidor 90°
Clip-on basket for standard 90°

R	F	M
38019014	200	110 x 75 x 470
38020014	300	216 x 90 x 470
38029014	350	266 x 90 x 470
38033014	400	316 x 90 x 470
33020014*	300	216 x 90 x 470
33029014*	350	266 x 90 x 470
33033014*	400	316 x 90 x 470

U 3 **A** Cromo | Chrome * Plata | Silver

E Caja cartón | Cardboard box

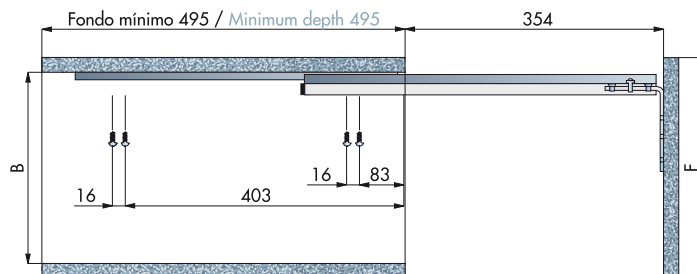


N Juego angulares
Front brackets for pull-out frame

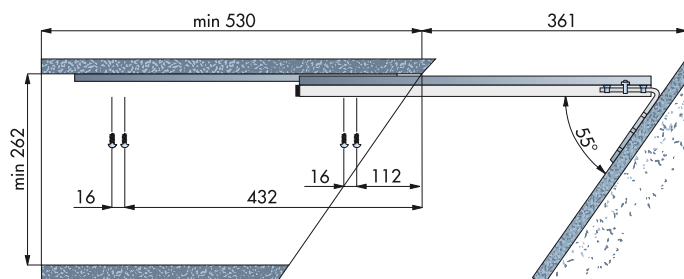
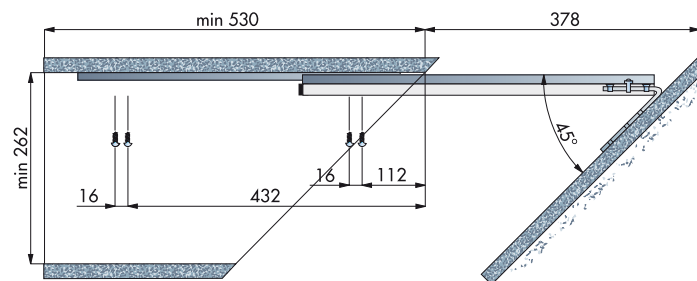
R 38148014 (45°) 38149014 (55°) 38150014 (90°)

U 25 **A** Plata | Silver **E** Caja cartón | Cardboard box

O Con sistema de regulación para el perfecto ajuste de la puerta
Adjustable for perfect fitting to the door

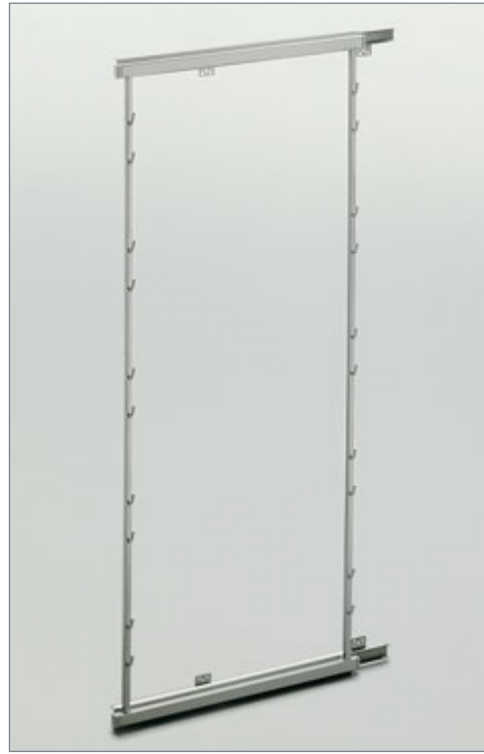


B (ancho interior mínimo / minimum width) = D (ancho cesto / width basket) + 45





N Bastidor extraíble guías laterales Pull-out frame with side runners



R **38117014** M 1150 x 480 U 1

A Plata | Silver

E Caja cartón | Cardboard box

O Carga máxima 30 Kg | Maximun load 30 Kg

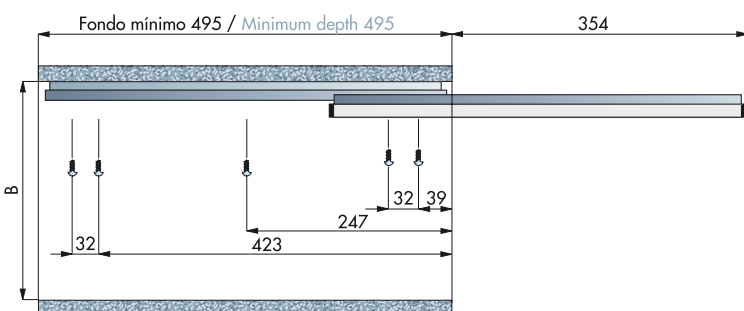


N Cestillo para bastidor 90° Clip-on basket for standard 90°

R	38019014	F 200	M 110 x 75 x 470
	38020014	300	216 x 90 x 470
	38029014	350	266 x 90 x 470
	38033014	400	316 x 90 x 470
	33020014*	300	216 x 90 x 470
	33029014*	350	266 x 90 x 470
	33033014*	400	316 x 90 x 470

U 3 A Cromo | Chrome * Plata | Silver

E Caja cartón | Cardboard box



B (ancho interior mínimo / minimum width) = D (ancho cesto / width basket) + 52

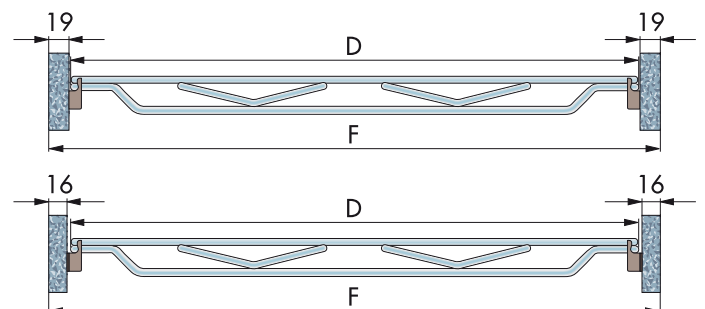
N Estante multiuso
Multi-purpose shelf



R	38239014	F	600	M	560 x 40 x 270	A	Cromo Chrome
	38240014		800		760 x 40 x 270		Cromo Chrome
	38241014		900		860 x 40 x 270		Cromo Chrome
	38242014		1200		1160 x 40 x 270		Cromo Chrome
	38243014		600		560 x 40 x 470		Cromo Chrome
	38244014		800		760 x 40 x 470		Cromo Chrome
	38245014		900		860 x 40 x 470		Cromo Chrome
	38246014		1200		1160 x 40 x 470		Cromo Chrome
	33239014		600		560 x 40 x 270		Plata Silver
	33240014		800		760 x 40 x 270		Plata Silver
	33242014		1200		1160 x 40 x 270		Plata Silver
	33244014		800		760 x 40 x 470		Plata Silver
	33246014		1200		1160 x 40 x 470		Plata Silver

U 2

E Caja cartón | Cardboard box





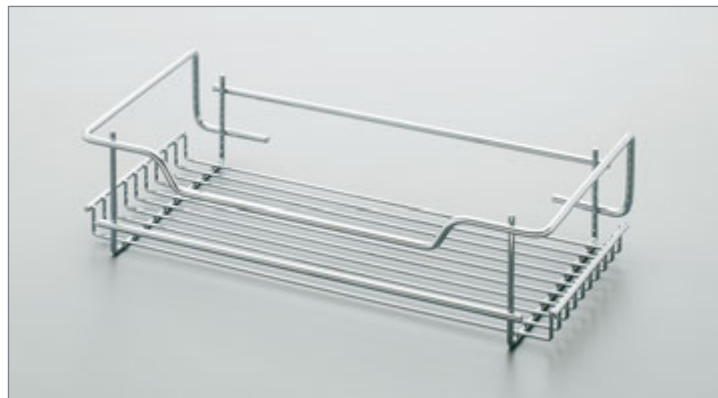
N Armario escobero
Wall unit

N Estante escobero 1 piso
1-Level broom cupboard shelf

R 38067014 **M** 405 x 105 x 200

U 4 **A** Cromo | Chrome

E Caja cartón | Cardboard box



N Grapa soporte
Fixing clamp

R 38082014 **U** 25

A Zincada | Zinc covered **E** Caja cartón | Cardboard box



N Barra Soporte
Rail support

R 38106014 **M** 625 H
38104014 1000 H

U 2/20 **A** Plata | Silver **E** Caja cartón | Cardboard box

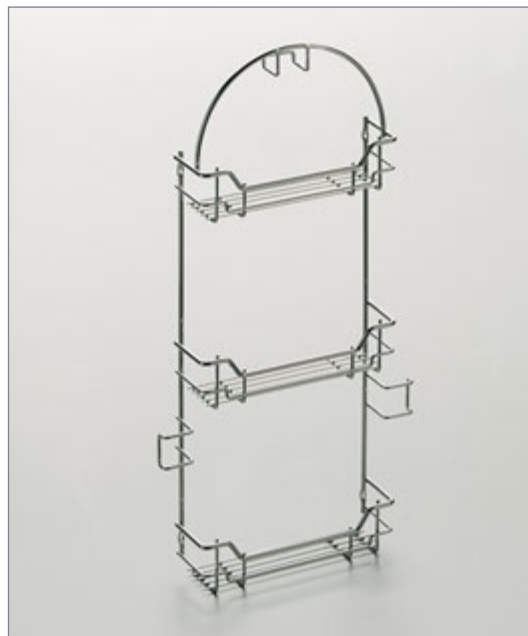


N Estante accesorios aspirador
Vacuum cleaner accessory rack

R 38066014 **M** 392 x 765 x 85

U 1 **A** Cromo | Chrome

E Caja cartón | Cardboard box



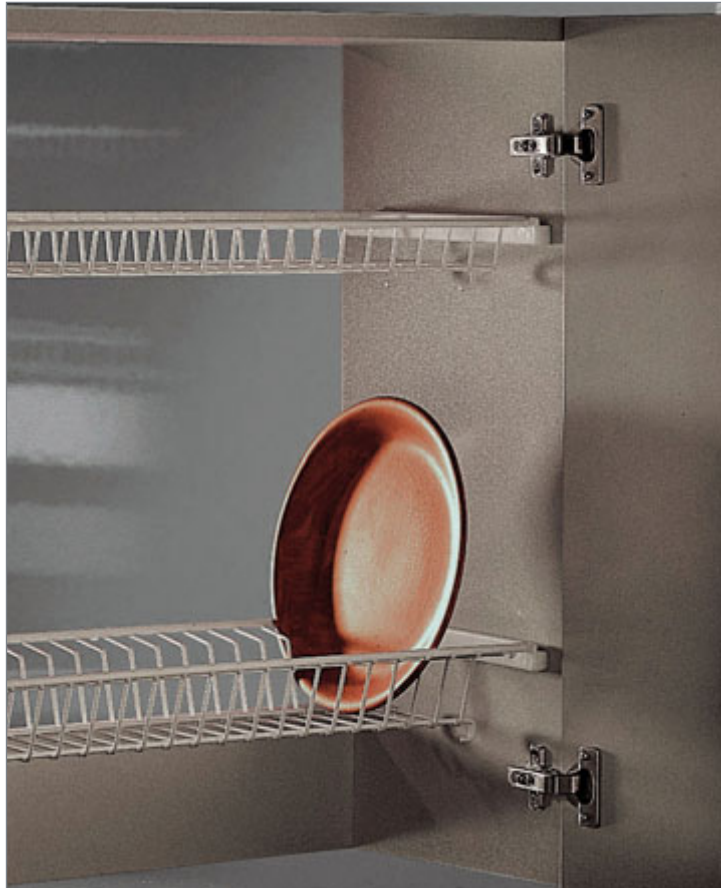
N Colgador paños lateral 5 unidades
5-unit side wall fixing cloth hanger

R 38196014 **M** 350 x 52 x 30

U 1 / 100 **A** Cromo | Chrome

E Caja cartón | Cardboard box





N Juego escurreplatos-escurrevasos A Dish and glass rack A

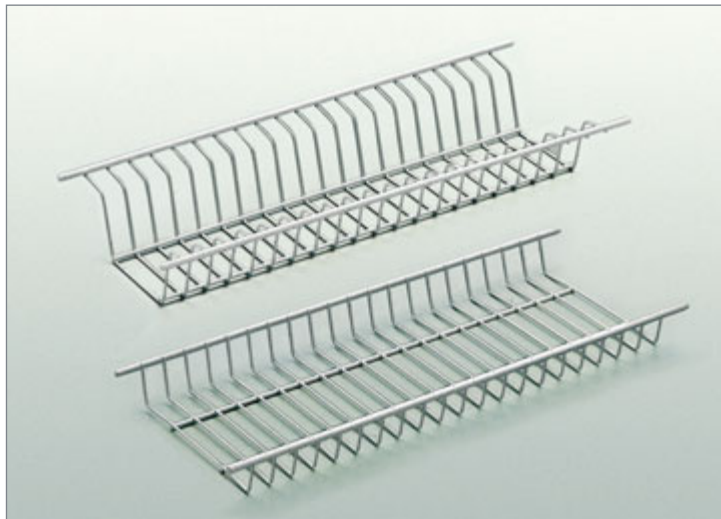


R	F	M
35402014	400	365 x 230
35403014	450	415 x 230
35404014	500	465 x 230
35405014	600	565 x 230
35406014	700	665 x 230
35407014	800	765 x 230
35408014	900	865 x 230

U 10 A Plata | Silver

E Caja cartón | Cardboard box

O Escurreplatos-escurrevasos con gancho portabandejas
Dish and glass rack with trayholder



N Juego escurreplatos-escurrevasos B Dish and glass rack B

R	F	M
35451014	400	365 x 230
35452014	450	415 x 230
35453014	500	465 x 230
35454014	600	565 x 230
35455014	700	665 x 230
35456014	800	765 x 230
35457014	900	865 x 230
35409014	1000	965 x 230

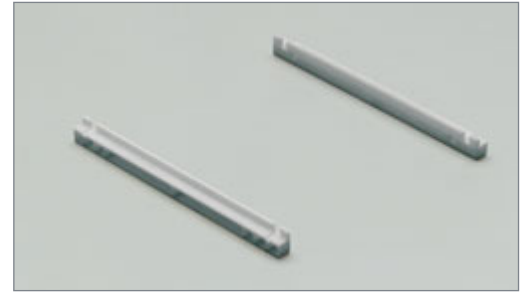
U 10 A Plata | Silver

E Caja cartón | Cardboard box

N Regleta fijación
Rack side fixing

R 35019314 **U** 40 **A** Plata | Silver

E Bolsa plástico | Plastic bag

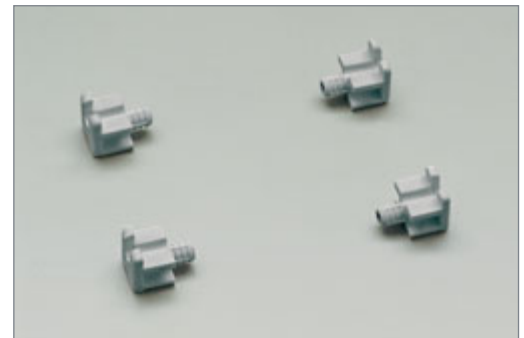


N Pivote espiga
Rack side fixing

R 35020314 **M** 8 Ø **U** 150

A Plata | Silver

E Bolsa plástico | Plastic bag



N Bandeja escurrer platos ABS
Dish rack tray

R 35027314	F 400	M 335 x 250
35028314	450	393 x 250
35029314	500	404 x 250
35030314	600	528 x 250
35031314	700	630 x 250
35039314	800	685 x 250
35040314	900	795 x 250

U 10 **A** Plata | Silver

E Caja cartón | Cardboard box





N Juego escurrelatos - vasos Inox Inox dish rack and glass rack set



R	F	M	U
38000014	400	360 x 235	10
38001014	450	410 x 235	10
38015014	500	460 x 235	10
38002014	600	560 x 235	10
38016014	700	660 x 235	10
38003014	800	760 x 235	10
38004014	900	860 x 235	10
38038014	1000	960 x 235	5

A Acero inoxidable | Stainless steel

E Caja cartón | Cardboard box



N Módulo escurrelatos-vasos Inox Pull-out dish and glass rack



R **38009014** F 350 M 260 x 400 x 480

U 1 A Acero inoxidable | Stainless steel

E Caja cartón | Cardboard box

N Soporte copas
Glass holder



N Soporte copas 1 unidad
1-unit glass holder

R 38193014 **M** 97 x 59 x 354

U 1 **A** Cromo | Chrome

E Caja cartón | Cardboard box



N Soporte copas 2 unidades
2-unit glass holder

R 38194014 **M** 197 x 59 x 354

U 1 **A** Cromo | Chrome

E Caja cartón | Cardboard box

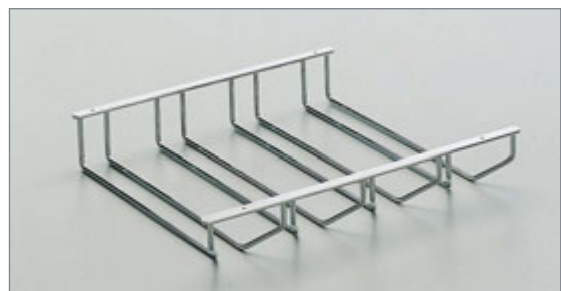


N Soporte copas 4 unidades
4-unit glass holder

R 38195014 **M** 396 x 59 x 354

U 1 **A** Cromo | Chrome

E Caja cartón | Cardboard box



**MENAGE
CONFORT**
EQUIPAMIENTO
COCINA
KITCHEN EQUIPMENT

LÍNEA BÁSICA
BASIC RANGE

Equipamiento para
pared sobreencimera
Equipment for mid-way units




N Soporte tapas
Lid rack

R 38165014 **M** 200 x 355 x 90

U 1 **A** Cromo | Chrome

E Caja cartón | Cardboard box

N Soporte multiuso
Multi-purpose rack

R 38162014 **M** 455 x 270 x 185

U 1 **A** Cromo | Chrome

E Caja cartón | Cardboard box

N Soporte tabla
Carving board holder



R 38164014 **M** 410 x 350 x 110

U 1 **A** Cromo | Chrome

E Caja cartón | Cardboard box



N Soporte rollos triple
Paper towel holder



R 38163014 **M** 325 x 365 x 155

U 1 **A** Cromo | Chrome

E Caja cartón | Cardboard box





N Soporte especiero Spice rack



R **38166014** M 350 x 275 x 90

U 1 A Cromo | Chrome

E Caja cartón | Cardboard box



N Soporte rinconero 2 pisos 2-level corner rack



R **38189014** M 315 x 440 x 315

U 1 A Cromo | Chrome

E Caja cartón | Cardboard box

N Soporte rollos simple
Paper towel holder



R 38191014 **M** 325 x 180 x 152

U 1 **A** Cromo | Chrome

E Caja cartón | Cardboard box



N Soporte multiuso-especiero
Multi-purpose and spice rack



R 38192014 **M** 350 x 275 x 170

U 1 **A** Cromo | Chrome

E Caja cartón | Cardboard box





N Barra soporte accesorios Tube

R	M	U
38169014	600 x 16 Ø	20
38170014	900 x 16 Ø	20
38171014	1200 x 16 Ø	20

A Cromo | Chrome E Caja cartón | Cardboard box



N Codo barra soporte accesorios 90° 90° corner tube

R 38174014 U 25

A Cromo | Chrome

E Caja cartón | Cardboard box



N Codo barra soporte accesorios 135° 135° corner tube

R 38176014 U 25

A Cromo | Chrome

E Caja cartón | Cardboard box



N Soporte barra Tube holder

R 38172014 U 25 A Cromo | Chrome

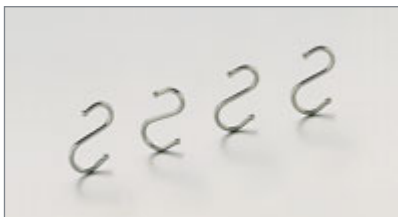
E Caja cartón | Cardboard box



N Juego 2 soportes terminación barra 2 tube holder with end caps

R 38173014 U 20 A Cromo | Chrome

E Caja cartón | Cardboard box



N Juego 4 ganchos soporte accesorios S-hooks (4 unit)

R 38175014 U 50 A Cromo | Chrome

E Caja cartón | Cardboard box



N Empalme barra soporte accesorios Conector for tube

R 38176314 U 10 / 240

E Bolsa plástico | Plastic bag

N Soporte multiusos especiero
Multi-purpose and spice rack



R 33192014 **M** 350 x 300 x 180

U 1 **A** Plata | Silver

E Caja cartón | Cardboard box



N Soporte tabla
Carving board holder

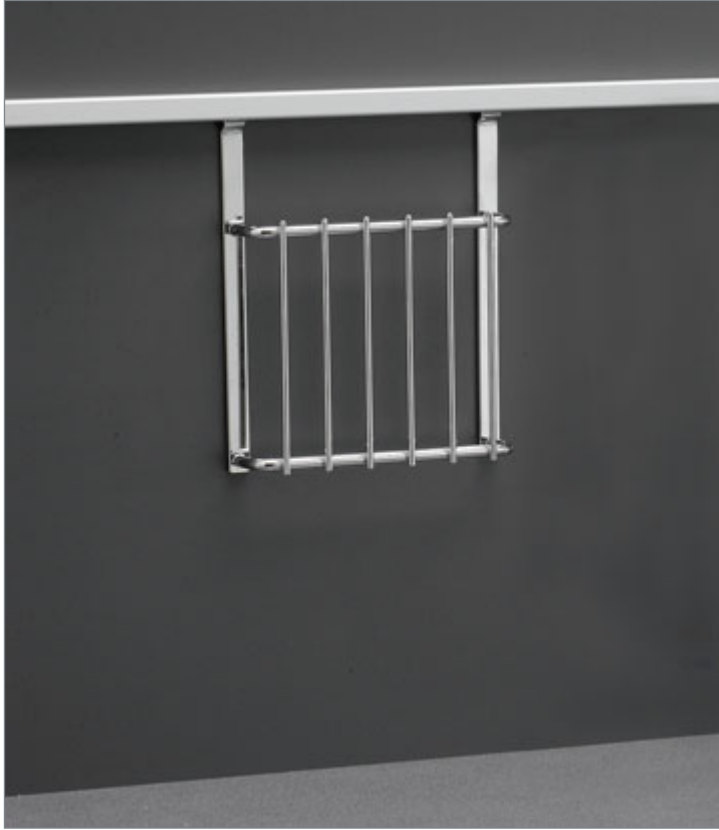


R 38564014 **A** Cromo | Chrome
33164014 Plata | Silver

M 440 x 320 x 100 **U** 1

E Caja cartón | Cardboard box





N Soporte salvamanteles Pot rack holder



R **38590014**
33190014

A Cromo | Chrome
Plata | Silver

M 200 x 245 x 45

U 1

E Caja cartón | Cardboard box



N Soporte accesorios limpieza Cleaning material holder



R **38567014**
33167014

A Cromo | Chrome
Plata | Silver

M 460 x 300 x 180

U 1

E Caja cartón | Cardboard box

N Soporte papel filtro
Filterbag holder



R 38501014
33165014 **A** Cromo | Chrome
Plata | Silver

M 115 x 245 x 65 **U** 1

E Caja cartón | Cardboard box



N Soporte colgador multiuso
Multi-purpose hanger rack



R 38597014
33197014 **A** Cromo | Chrome
Plata | Silver

M 330 x 90 x 40 **U** 1

E Caja cartón | Cardboard box





N Soporte colgador Cloth hanger rack



R **33198014** M 350 x 110 x 56

U 1 A Plata | Silver

E Caja cartón | Cardboard box



N Soporte botellero-especiero Bottle and spice holder



R **38589014** A Cromo | Chrome
33189014 Plata | Silver

M 350 x 300 x 180 U 1

E Caja cartón | Cardboard box

N Soporte tapas
Lid holder



R 38565014
33165014

A Cromo | Chrome
Plata | Silver

M 115 x 245 x 95

U 1

E Caja cartón | Cardboard box



N Soporte especiero
Spice rack



R 33166014

M 350 x 300 x 67

U 1

A Plata | Silver

E Caja cartón | Cardboard box




N Soporte bote
Pot holder

R 33200014 **M** 115 x 320 x 140

U 1 **A** Plata | Silver

E Caja cartón | Cardboard box

N Soporte rollos simple
Paper towel holder

R 33191014 **M** 370 x 150 x 170

U 1 **A** Plata | Silver

E Caja cartón | Cardboard box

N Soporte rollos triple
Paper towel holder



R 33163014 **M** 370 x 300 x 170

U 1 **A** Plata | Silver

E Caja cartón | Cardboard box



N Soporte cuchillos
Knife holder



R 33161014 **M** 360 x 365 x 67

U 1 **A** Plata | Silver

E Caja cartón | Cardboard box





N Soporte multiusos Multi-purpose rack



R **33162014** M 440 x 300 x 180

U 1 A Plata | Silver

E Caja cartón | Cardboard box



N Soporte libro cocina Folding cookbook rack



R **38568014** A Cromo | Chrome
33168014 Plata | Silver

M 440 x 320 x 100 U 1

E Caja cartón | Cardboard box

N Soporte platos-vasos
Dish and glass rack holder



R 33199014 **M** 370 x 280 x 220

U 1 **A** Plata | Silver

E Caja cartón | Cardboard box



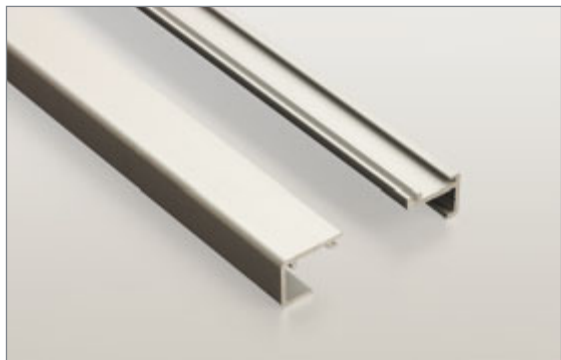
N Tabla corte sobre encimera
Cutting board



R 33408601 **M** 350 x 50 x 400 **U** 1

E Caja cartón | Cardboard box





N Barra soporte accesorios Multi-purpose hanger

R 33196214 M 750
33170214 1200

U 10 A Plata | Silver

E Caja cartón | Cardboard box



N Juego 2 soportes terminación barra 2 - end caps

R 33173314 U 60

A Plata | Silver

E Bolsa plástico | Plastic bag



N Empalme barra soporte accesorios Conector for multi-purpose hanger

R 33176314 U 80

A Plata | Silver

E Bolsa plástico | Plastic bag

**MENAGE
CONFORT**
EQUIPAMIENTO
COCINA
KITCHEN EQUIPMENT

LÍNEA
CONTENEDORES
RESIDUOS
WASTE BIN RANGE





Z Cubo basura redondo Waste bin

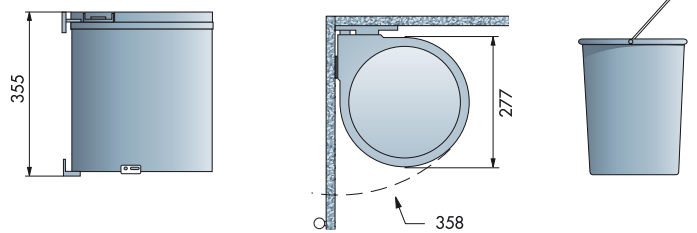


R 35050300 **F** 400 **M** 277 Ø x 355 **U** 1

A Polipropileno/polietileno | Polypropylene/polyethylene

E Caja cartón | Cardboard box

O Capacidad 13 L | Capacity 13 L



Z Cubo basura redondo Waste bin

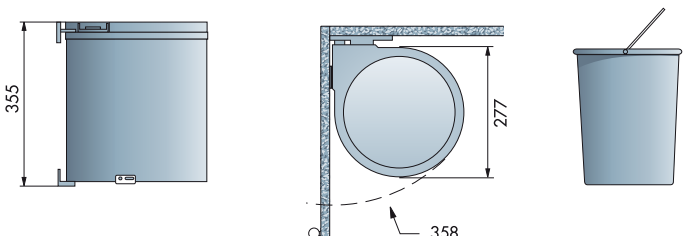


R 38050314 **F** 400 **M** Ø 277 x 355 **U** 1

A Acero inoxidable | Stainless steel

E Caja cartón | Cardboard box

O Capacidad 13 L | Capacity 13 L



N Cubo basura rectangular C
Waste bin C

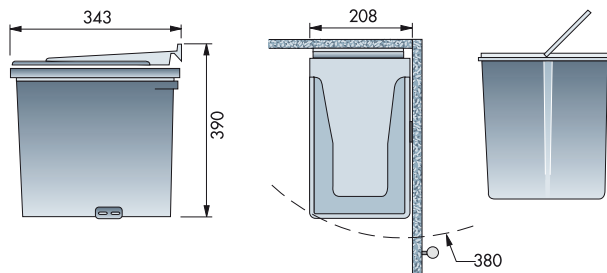


R 35053300 **F** 450 **M** 208 x 358 x 343 **U** 1

A Polipropileno/polietileno | Polypropylene/polyethylene

E Caja cartón | Cardboard box

O Capacidad 13 L | Capacity 13 L



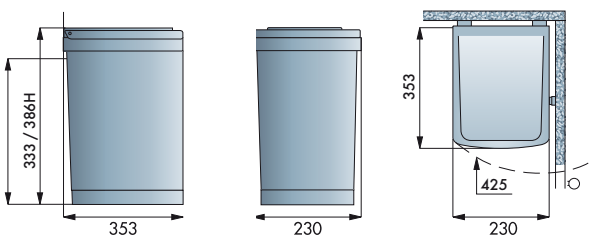
N Cubo basura rectangular D
Waste bin D



R 38054314 **F** 500 **M** 230 x 333 x 353 **U** 1
38055314 500 230 x 386 x 353 1

A Acero inoxidable | Stainless steel **E** Caja cartón
Cardboard box

O Capacidad 16/21 L respectivamente
Capacity 16/21 L respectively





N Cubo basura ecológico rectangular M Ecological waste bin M



R 38426300 **F** 300 **M** 230 x 360 x 380 **U** 1
38427300 300 230 x 360 x 380 1

A Polipropileno/polietileno | Polypropylene/polyethylene

E Caja cartón | Cardboard box

O Ref. 38426300: Capacidad 16 L | Capacity: 16 L
Ref. 38427300: Capacidad 7,5 + 7,5 L | Capacity: 7,5 + 7,5 L
Con apertura automática | With automatic system to open



N Cubo basura ecológico rectangular M Ecological waste bin M

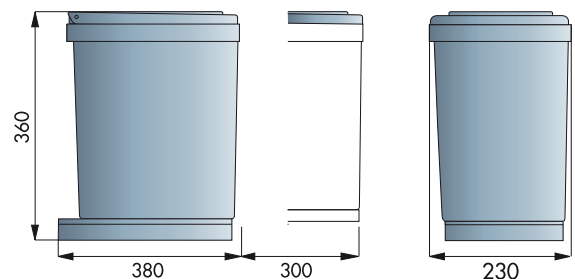


R 38428014 **F** 300 **M** 230 x 360 x 380 **U** 1
38429014 300 230 x 360 x 380 1

A Acero inoxidable | Stainless steel

E Caja cartón | Cardboard box

O Ref. 38428014: Capacidad 16 L | Capacity: 16 L
Ref. 38429014: Capacidad 7,5 + 7,5 L | Capacity: 7,5 + 7,5 L
Con apertura automática | With automatic system to open



N Cubo basura rectangular A
Waste bin A

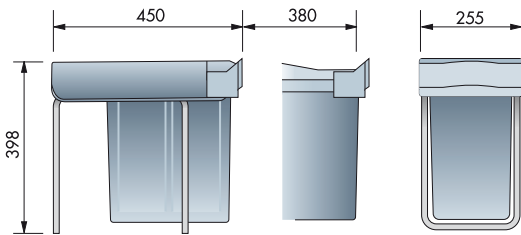


R 35051300 **F** 300 **M** 255 x 398 x 450 **U** 1

A Polipropileno/polietileno | Polypropylene/polyethylene

E Caja cartón | Cardboard box

O Capacidad 21 L | Capacity 21 L



N Cubo basura ecológico rectangular A
Ecological waste bin A

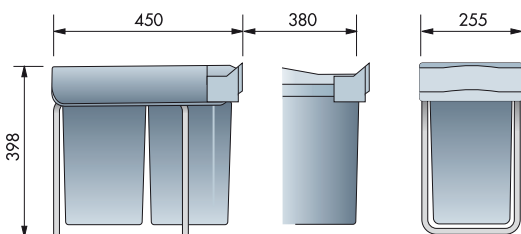


R 35052300 **F** 300 **M** 255 x 398 x 450 **U** 1

A Polipropileno/polietileno | Polypropylene/polyethylene

E Caja cartón | Cardboard box

O Capacidad 14 + 14 L | Capacity 14 + 14 L





N Cubo basura ecológico rectangular D Ecological waste bin D

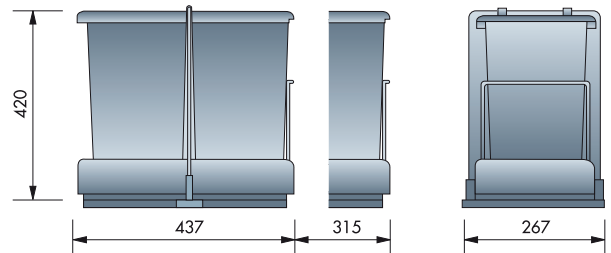


R 35322300 **F** 400 **M** 267 x 420 x 437 **U** 1

A Polipropileno/polietileno | Polypropylene/polyethylene

E Caja cartón | Cardboard box

O Capacidad 14 + 14 L. Con apertura automática
Capacity 14 + 14 L. With automatic system to open it



N Cubo basura ecológico rectangular B Ecological waste bin B

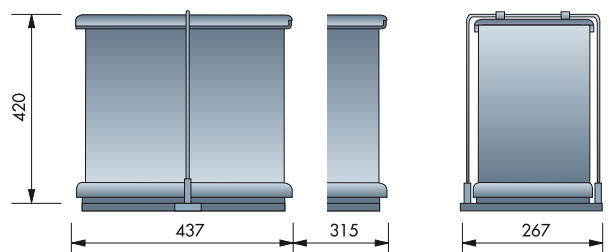


R 38052314 **F** 400 **M** 267 x 420 x 437 **U** 1

A Acero inoxidable | Stainless steel

E Caja cartón | Cardboard box

O Capacidad 14 + 14 L. Con apertura automática
Capacity 14 + 14 L. With automatic system to open it



N Cubo basura ecológico frontal N
Ecological waste bin with front brackets N

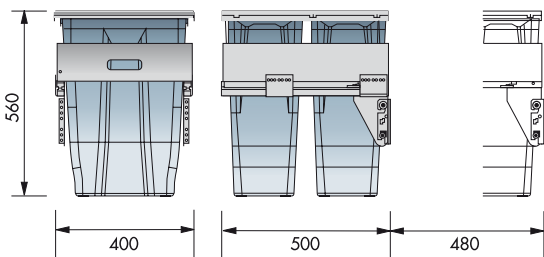


R 38443314 **F** 450 **M** 400 x 560 x 500
38444314 500 450 x 560 x 500

U 1 **A** Polipropileno/polietileno | Polypropylene/polyethylene

E Caja cartón | Cardboard box

O Capacidad 35 + 35 L. Con apertura automática
Capacity 35 + 35 L. With automatic system to open



N Cubo basura ecológico frontal N
Ecological waste bin with front brackets N

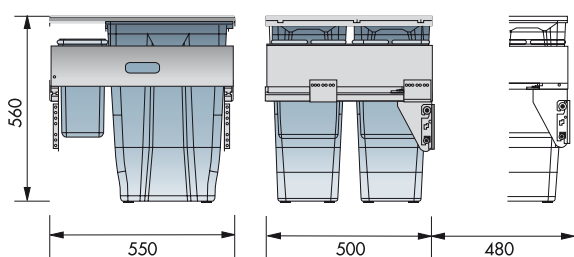


R 38445314 **F** 600 **M** 550 x 560 x 500 **U** 1

A Polipropileno/polietileno | Polypropylene/polyethylene

E Caja cartón | Cardboard box

O Capacidad 35+35+7,5+7,5 L. Con apertura automática
Capacity 35+35+7,5 +7,5 L. With automatic system to open





N Cubo basura ecológico rectangular F Ecological waste bin F

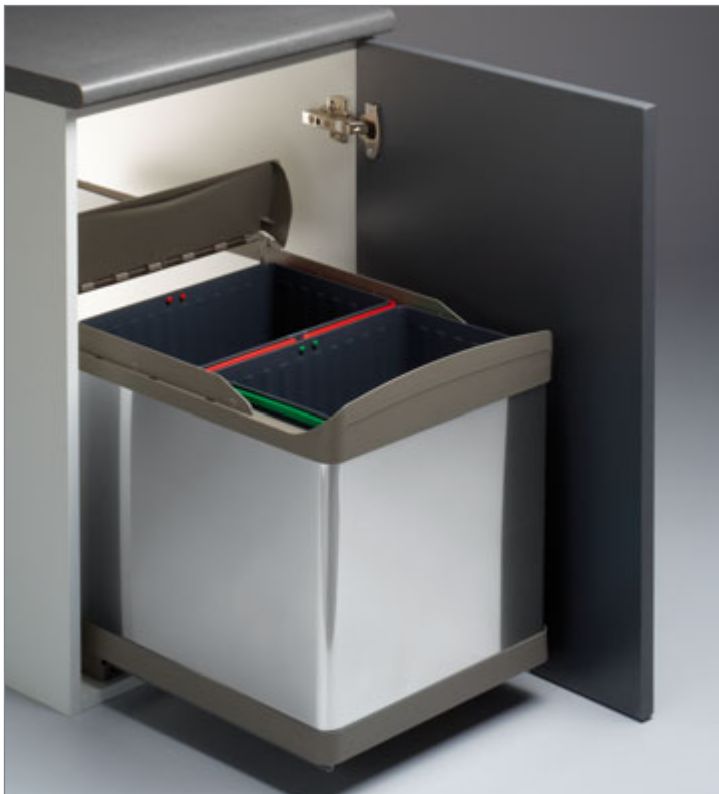


R **35224300** F 450 M 343 x 433 x 475 U 1

A Polipropileno/polietileno | Polypropylene/polyethylene

E Caja cartón | Cardboard box

O Capacidad 21 + 21 L. Con apertura automática
Capacity 21 + 21 L. With automatic system to open



N Cubo basura ecológico rectangular L Ecological waste bin L

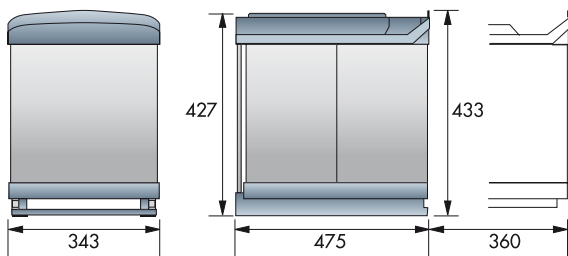


R **38425014** F 450 M 343 x 433 x 475 U 1

A Acero inoxidable | Stainless steel

E Caja cartón | Cardboard box

O Capacidad 21 + 21 L. Con apertura automática
Capacity 21 + 21 L. With automatic system to open



N Cubo basura ecológico rectangular F
Ecological waste bin F



R	38430300	F	450	M	343 x 372 x 475	U	1
	38431300		450		343 x 372 x 475		1
	38432300		450		343 x 372 x 475		1

A Polipropileno/polietileno | Polypropylene/polyethylene

E Caja cartón | Cardboard box

O Ref. 38433300: Capacidad | Capacity: 16 + 16 L
 Ref. 38431300: Capacidad | Capacity: 16 + 7,5 + 7,5 L
 Ref. 38432300: Capacidad | Capacity: 7,5 + 7,5 + 7,5 + 7,5 L
 Con apertura automática | With automatic system to open



N Cubo basura ecológico rectangular L
Ecological waste bin L

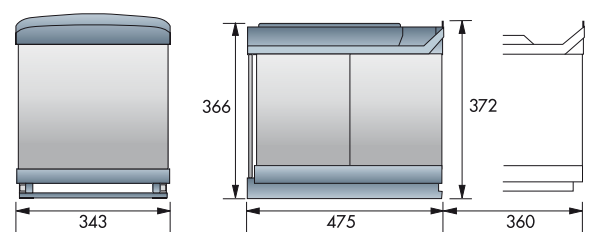
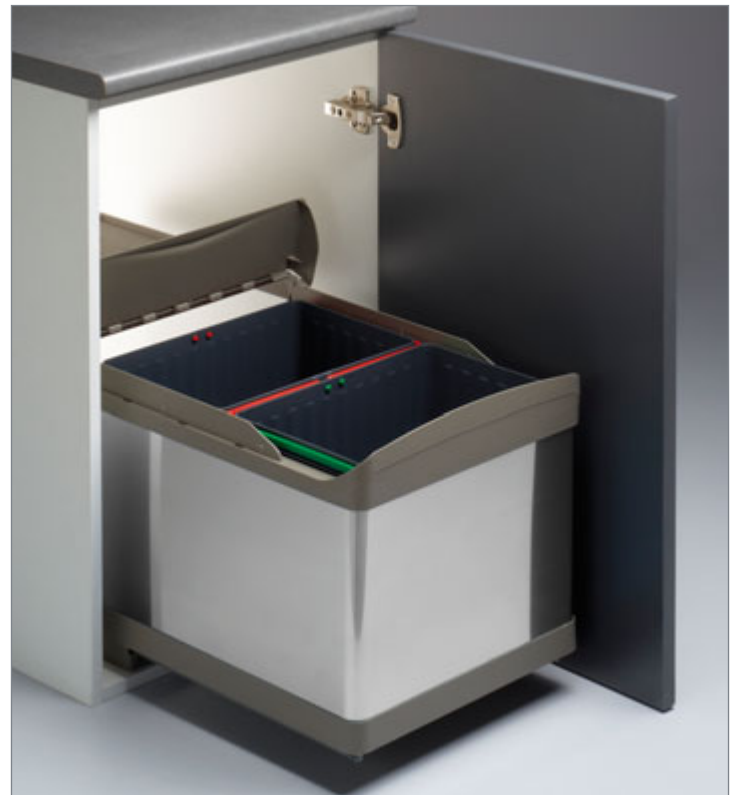


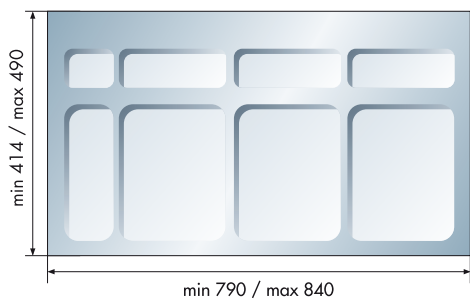
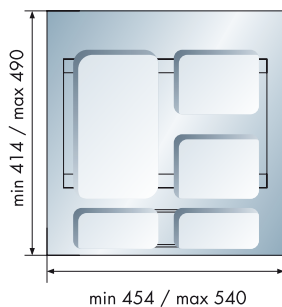
R	38433014	F	450	M	343 x 372 x 475	U	1
	38434014		450		343 x 372 x 475		1
	38435014		450		343 x 372 x 475		1

A Acero inoxidable | Stainless steel

E Caja cartón | Cardboard box

O Ref. 38433014: Capacidad | Capacity: 16 + 16 L
 Ref. 38434014: Capacidad | Capacity: 16 + 7,5 + 7,5 L
 Ref. 38435014: Capacidad | Capacity: 7,5 + 7,5 + 7,5 + 7,5 L
 Con apertura automática | With automatic system to open





N Cubo basura ecológico K Ecological waste bin K



R 38446314 F 600

M 454 → 540 x 235 x 414 → 490 U 1

A Polipropileno/polietileno | Polypropylene/polyethylene

E Caja cartón | Cardboard box

O Capacidad 13+13 L | Capacity 13+13 L

N Cubo basura ecológico K Ecological waste bin K

R 38447314 F 900

M 790 → 840 x 235 x 414 → 490 U 1

A Polipropileno/polietileno | Polypropylene/polyethylene

E Caja cartón | Cardboard box

O Capacidad 13+13 L | Capacity 13+13 L

N Cubo basura ecológico rectangular G
Ecological waste bin G



R 35056300 **F** 400 **M** 330 x 320 x 470 **U** 1

A Polipropileno/polietileno | Polypropylene/polyethylene

E Caja cartón | Cardboard box

O Capacidad 16 + 16 L | Capacity 16+16 L



N Cubo basura ecológico rectangular G
Ecological waste bin G

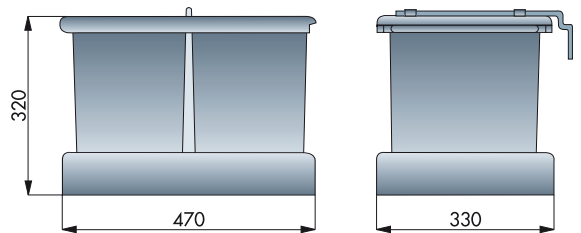


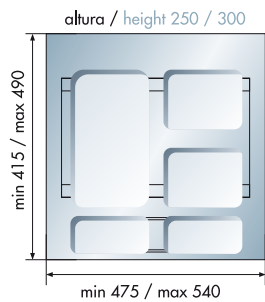
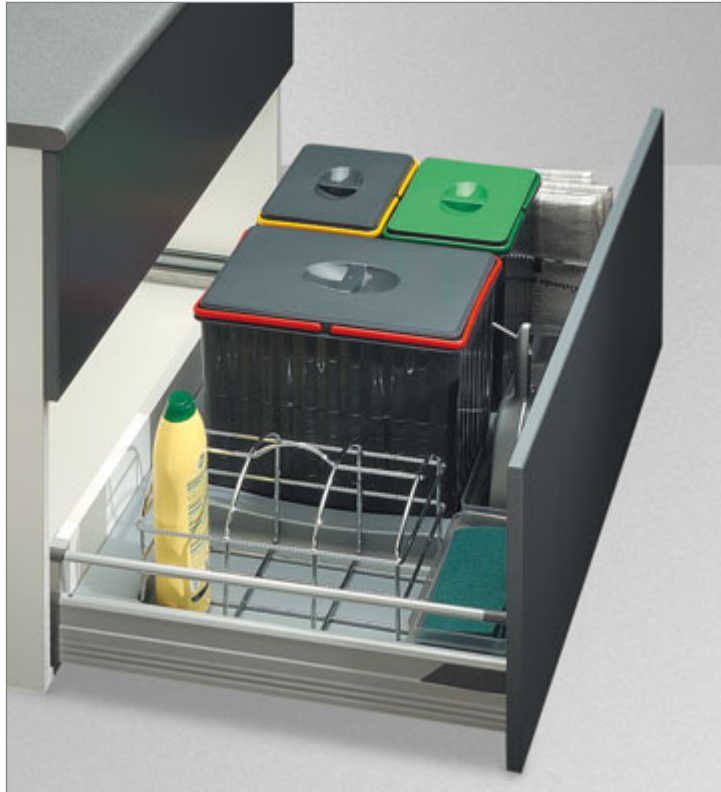
R 35057300 **F** 400 **M** 330 x 320 x 470 **U** 1

A Polipropileno/polietileno | Polypropylene/polyethylene

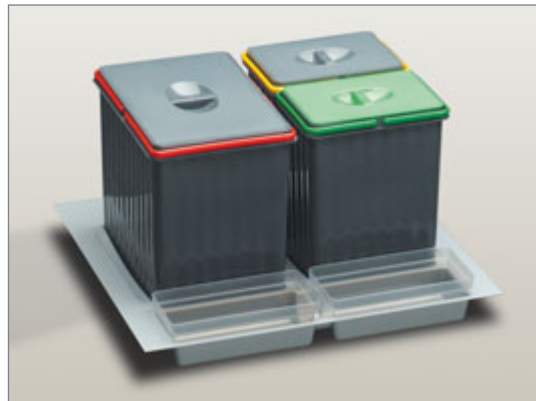
E Caja cartón | Cardboard box

O Capacidad 16 + 7,5 + 7,5 L | Capacity 16 + 7,5 + 7,5 L





N Cubo basura ecológico I Ecological waste bin I



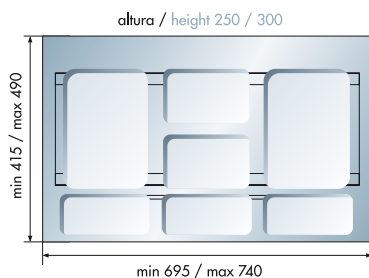
R 33070314 **M** 475 → 540 x 250 x 415 → 490
33052314 475 → 540 x 300 x 415 → 490

F 600 **U** 1

A Polipropileno/polietileno | Polypropylene/polyethylene

E Caja cartón | Cardboard box

O Ref. 33070314 Capacidad | Capacity: 14 + 6,5 + 6,5 L
Ref. 33052314 Capacidad | Capacity: 16 + 7,5 + 7,5 L



N Cubo basura ecológico I Ecological waste bin I

R 33436314 **M** 695 → 740 x 250 x 415 → 490
33437314 695 → 740 x 300 x 415 → 490

F 800 **U** 1

A Polipropileno/polietileno | Polypropylene/polyethylene

E Caja cartón | Cardboard box

O Ref. 33436314 Capacidad | Capacity: 14 + 14 + 6,5 + 6,5 L
Ref. 33437314 Capacidad | Capacity: 16 + 16 + 7,5 + 7,5 L

N Cubo basura ecológico I
Ecological waste bin I

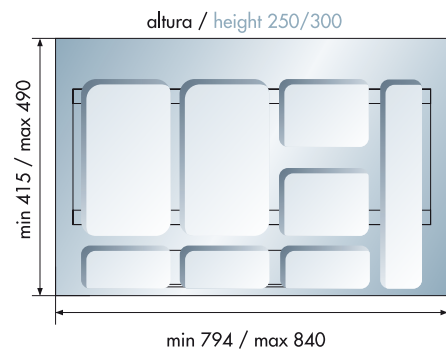
R **33056314** **M** 794 → 840 x 250 x 415 → 490
33053314 794 → 840 x 300 x 415 → 490

F 900 **U** 1

A Polipropileno/polietileno | Polypropylene/polyethylene

E Caja cartón | Cardboard box

O Capacidad / Capacity Ref. 33056314: 14 + 14 + 6,5 + 6,5 L
Capacidad / Capacity Ref. 33053314: 16 + 16 + 7,5 + 7,5 L



N Cubo basura ecológico I
Ecological waste bin I

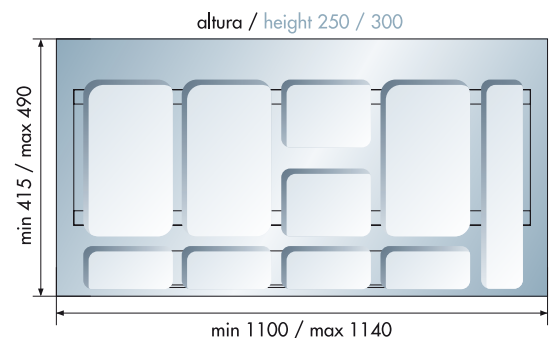
R **33057314** **M** 1100 → 1140 x 250 x 415 → 490
33055314 1100 → 1140 x 300 x 415 → 490

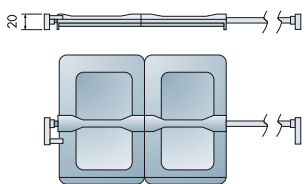
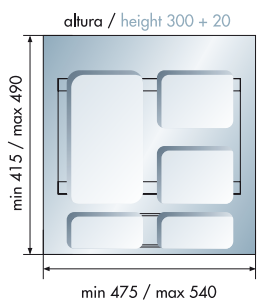
F 1.200 **U** 1

A Polipropileno/polietileno | Polypropylene/polyethylene

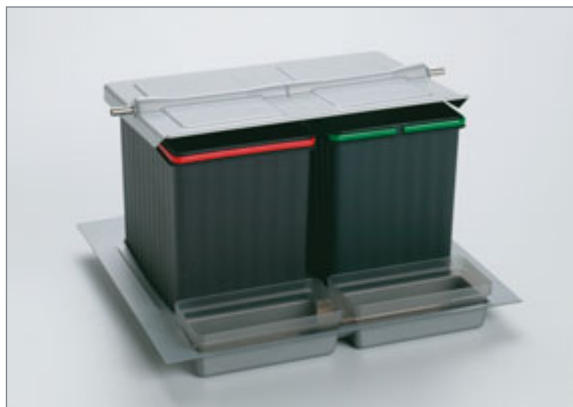
E Caja cartón | Cardboard box

O Capacidad / Capacity Ref. 33057314: 14 + 6,5 + 6,5 + 14 L
Capacidad / Capacity Ref. 33055314: 16 + 7,5 + 7,5 + 16 L





N Cubo basura ecológico J Ecological waste bin J



R 33058314 F 600 M 475 → 540 x 320 x 415 → 490

U 1 A Polipropileno/polietileno | Polypropylene/polyethylene

E Caja cartón | Cardboard box

O Capacidad 16 + 7,5 + 7,5 L | Capacity 16 + 7,5 + 7,5 L



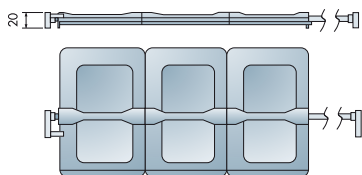
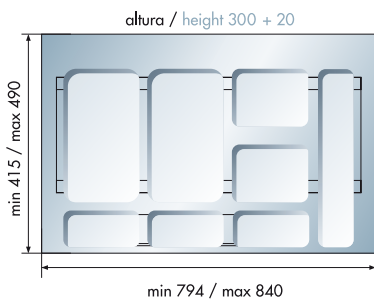
N Cubo basura ecológico J Ecological waste bin J

R 33059314 F 900 M 794 → 840 x 320 x 415 → 490

U 1 A Polipropileno/polietileno | Polypropylene/polyethylene

E Caja cartón | Cardboard box

O Capacidad 16 + 16 + 7,5 + 7,5 L
Capacity 16 + 16 + 7,5 + 7,5 L



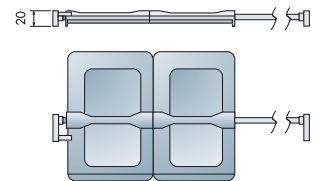
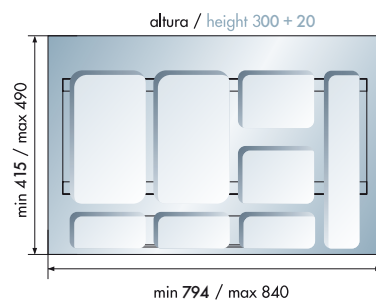
N Cubo basura ecológico J
Ecological waste bin J

R 33060314 **F** 900 **M** 794 → 840 x 320 x 415 → 490

U 1 **A** Polipropileno/polietileno | Polypropylene/polyethylene

E Caja cartón | Cardboard box

O Capacidad 16 + 7,5 + 7,5 L | Capacity 16 + 7,5 + 7,5 L



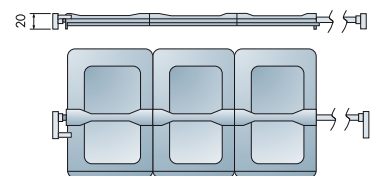
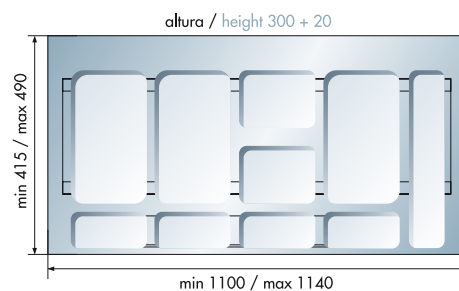
N Cubo basura ecológico J
Ecological waste bin J

R 33067314 **F** 1.200 **M** 1100 → 1140 x 320 x 415 → 490

U 1 **A** Polipropileno/polietileno | Polypropylene/polyethylene

E Caja cartón | Cardboard box

O Capacidad 16 + 7,5 + 7,5 + 16 L
Capacity 16 + 7,5 + 7,5 + 16 L



**MENAGE
CONFORT**
EQUIPAMIENTO
ARMARIO
BEDROOM EQUIPMENT

LÍNEA HOGAR PLUS
HOGAR PLUS RANGE





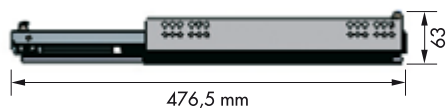
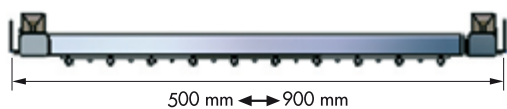
N Soporte pantalones extraíble
Trousers holder pull-out



R	42113014	M	500-600 D	B	8
	42088014		600-700 D		10
	42110014		700-800 D		12
	42111014		800-900 D		14

U 1 **A** Plata | Silver **E** Caja cartón | Cardboard box

O Anchura ajustable. Guías correderas de bolas de acero, extracción total, cierre amortiguado. Carga dinámica 30 Kg. Posibilidad de personalizar con la marca del cliente. Adaptable a la Línea Structura | Adjustable width. Full extension ball bearing runners, with soft closing. Dynamic load 30 Kg. Customers can personalize the product with their own brand. Adaptable to Structura Range



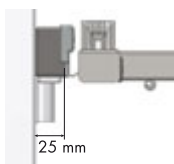
Accesorios opcionales | Optional accessories

N Juego adaptador universal
Universal adaptor
(2 units)

R **42112314** **U** 10

E Bolsa plástico | Plastic bag

O Accesorio para adaptar la Línea Hogar Plus a una estructura de aluminio | Accessory to adapt the Hogar Plus Range to aluminium structure

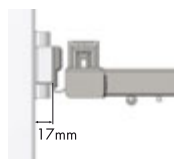


N Juego adaptador guías
Runner adaptor
(2 units)

R **46005914** **U** 1/30

E Bolsa plástico | Plastic bag

O Accesorio para adaptar la Línea Hogar Plus a la Línea Structura | Accessory to adapt the Hogar Plus Range to the Structura Range



Accesorios opcionales | Optional accessories

N Soporte pantalón
Adaptable trouser
holder

R 42089014 **U** 24

A Plata | Silver

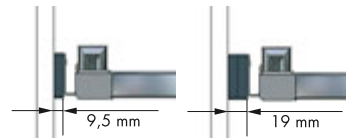
E Caja cartón | Cardboard box



N Espaciador
Spacer

R 42103314 **U** 50

E Caja cartón | Cardboard box



N Bandeja accesorios
Accessories basket

R 42100314 **U** 1/10

E Bolsa plástico | Plastic bag



N Distintivo
personalizado
Distinctive

R 42104314 **U** 2000

E Bolsa plástico | Plastic bag



Soporte pantalones extraíble (Formato kit) | Trousers holder pull-out (Kit packaging)

N Kit pantalonero accesorios | Trousers accessories holder

K 52277014	N Kit pantalonero accesorios Trousers accessories holder	M 500-550 D	B 8
K 52278014	N Kit pantalonero accesorios Trousers accessories holder	M 550-590 D	B 9
K 52279014	N Kit pantalonero accesorios Trousers accessories holder	M 590-600 D	B 10
K 52200014	N Kit pantalonero accesorios Trousers accessories holder	M 600-650 D	B 10
K 52201014	N Kit pantalonero accesorios Trousers accessories holder	M 650-690 D	B 11
K 52202014	N Kit pantalonero accesorios Trousers accessories holder	M 690-700 D	B 12
K 52271014	N Kit pantalonero accesorios Trousers accessories holder	M 700-750 D	B 12
K 52272014	N Kit pantalonero accesorios Trousers accessories holder	M 750-790 D	B 13
K 52273014	N Kit pantalonero accesorios Trousers accessories holder	M 790-800 D	B 14
K 52274014	N Kit pantalonero accesorios Trousers accessories holder	M 800-850 D	B 14
K 52275014	N Kit pantalonero accesorios Trousers accessories holder	M 850-890 D	B 15
K 52276014	N Kit pantalonero accesorios Trousers accessories holder	M 890-900 D	B 16

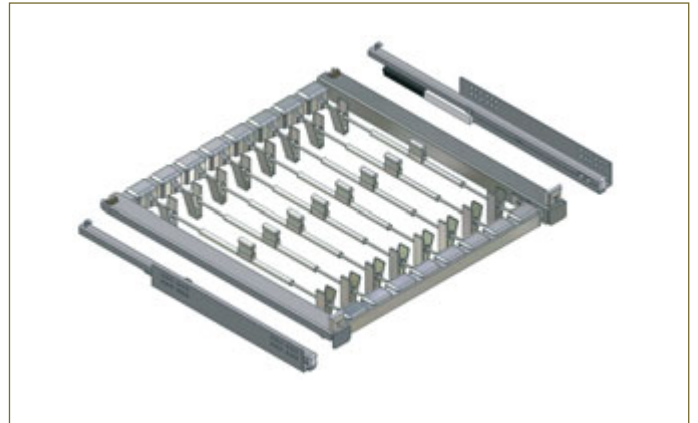
U 1 **A** Plata | Silver **E** Caja cartón | Cardboard box

O Los accesorios incluidos en cada referencia dependen de su medida
The accessories included in each reference depend on the front size





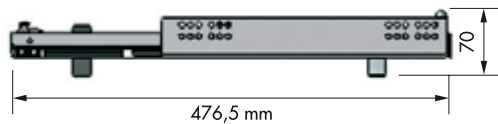
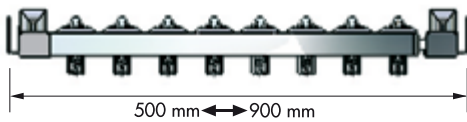
N Soporte faldas extraíble Skirts holder pull-out



R	42090014	M	500-600 D	B	8
	42091014		600-700 D		10
	42114014		700-800 D		12
	42115014		800-900 D		14

U 1 **A** Plata | Silver **E** Caja cartón | Cardboard box

O Anchura ajustable. Guías correderas de bolas de acero, extracción total, cierre amortiguado. Carga dinámica 30 Kg. Posibilidad de personalizar con la marca del cliente. Adaptable a la Línea Structura | Adjustable width. Full extension ball bearing runners, with soft closing. Dynamic load 30 Kg. Customers can personalize the product with their own brand. Adaptable to Structura Range



Accesorios opcionales | Optional accessories

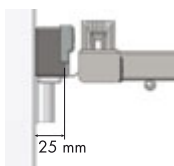


N Juego adaptador universal Universal adaptor (2 units)

R 42112314 **U** 10

E Bolsa plástico | Plastic bag

O Accesorio para adaptar la Línea Hogar Plus a una estructura de aluminio | Accessory to adapt the Hogar Plus Range to aluminium structure

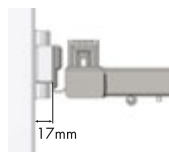


N Juego adaptador guías Runner adaptor (2 units)

R 46005914 **U** 1/30

E Bolsa plástico | Plastic bag

O Accesorio para adaptar la Línea Hogar Plus a la Línea Structura | Accessory to adapt the Hogar Plus Range to the Structura Range



Accesorios opcionales | Optional accessories

N Soporte falda
Adaptable skirt holder

R 42092014 **U** 24

A Plata | Silver

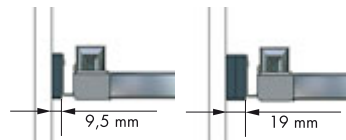
E Caja cartón | Cardboard box



N Espaciador
Spacer

R 42103314 **U** 50

E Caja cartón | Cardboard box



N Accesorio adaptador
Adaptable accessory

R 42102314 **U** 24/240

E Bolsa plástico | Plastic bag



N Distintivo personalizado
Distinctive

R 42104314 **U** 2000

E Bolsa plástico | Plastic bag



Soporte faldas extraíble (Formato kit) | Skirts holder pull-out (Kit packaging)

N Kit soporte faldas | Skirts holder set

K 52204014	N Kit soporte faldas Skirts holder set	M 525-550 D	B 8
K 52205014	N Kit soporte faldas Skirts holder set	M 550-575 D	B 9
K 52206014	N Kit soporte faldas Skirts holder set	M 575-600 D	B 10
K 52208014	N Kit soporte faldas Skirts holder set	M 625-650 D	B 10
K 52209014	N Kit soporte faldas Skirts holder set	M 650-675 D	B 11
K 52210014	N Kit soporte faldas Skirts holder set	M 675-700 D	B 12
K 52280014	N Kit soporte faldas Skirts holder set	M 725-750 D	B 12
K 52281014	N Kit soporte faldas Skirts holder set	M 750-775 D	B 13
K 52282014	N Kit soporte faldas Skirts holder set	M 775-800 D	B 14
K 52283014	N Kit soporte faldas Skirts holder set	M 825-850 D	B 14
K 52284014	N Kit soporte faldas Skirts holder set	M 850-875 D	B 15
K 52285014	N Kit soporte faldas Skirts holder set	M 875-900 D	B 16



U 1 **A** Plata | Silver **E** Caja cartón | Cardboard box

O Los accesorios incluidos en cada referencia dependen de su medida
The accessories included in each reference depend on the front size



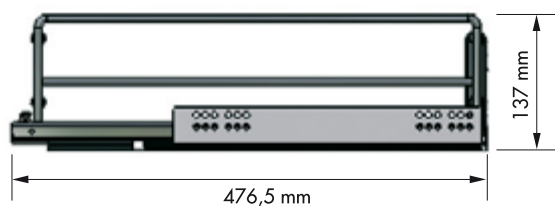
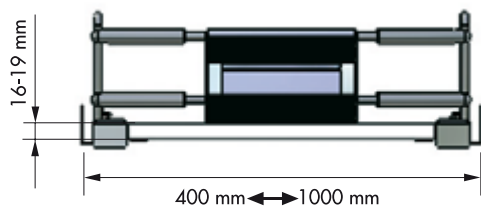
N **Juego bandeja extraíble**
Pull-out basket (set)



R	42013014	M	400-450 D
	42014014		450-500 D
	42015014		500-550 D
	42016014		550-600 D
	42017014		600-650 D
	42018014		650-700 D
	42019014		700-750 D
	42020014		750-800 D
	42021014		800-850 D
	42022014		850-900 D
	42023014		900-950 D
	42024014		950-1000 D

U 1 **A** Plata | Silver **E** Caja cartón | Cardboard box

O Anchura ajustable. Guías correderas de bolas de acero, extracción total, cierre amortiguado. Carga dinámica 30 Kg. Adaptable para planchas de melamina de 16/19 mm. Posibilidad de personalizar con la marca del cliente.
Adaptable a la Línea Structura | Adjustable width. Full extension ball bearing runners, with soft closing. Dynamic load 30 Kg. Adjustable for 16/19 mm melamine thickness. Customers can personalize the product with their own brand.
Adaptable to Structura Range



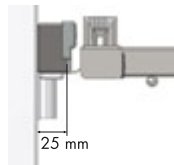
Accesorios opcionales | Optional accessories

N **Juego adaptador universal**
Universal adaptor
(2 units)

R 42112314 **U** 10

E Bolsa plástico | Plastic bag

O Accesorio para adaptar la Línea Hogar Plus a una estructura de aluminio | Accessory to adapt the Hogar Plus Range to aluminium structure

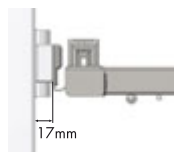


N **Juego adaptador guías**
Runner adaptor
(2 units)

R 46005914 **U** 1/30

E Bolsa plástico | Plastic bag

O Accesorio para adaptar la Línea Hogar Plus a la Línea Structura
Accessory to adapt the Hogar Plus Range to the Structura Range



N **Divisor longitudinal**
Divider

R 42096014 **U** 30

A Plata | Silver

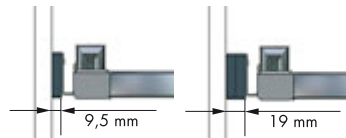
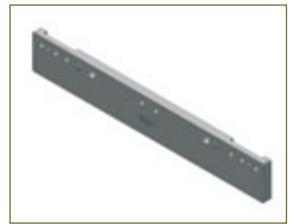
E Caja cartón | Cardboard box



N **Espaciador**
Spacer

R 42103314 **U** 50

E Caja cartón | Cardboard box



N **Distintivo personalizado**
Distinctive

R 42104314 **U** 2000

E Bolsa plástico | Plastic bag



Juego bandeja extraíble (Formato kit) | Pull-out basket set (Kit packaging)

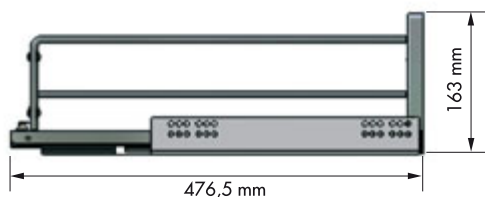
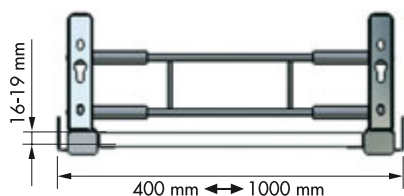
N **Kit bandeja extraíble** | **Pull-out basket set**

K 52215014	N Kit bandeja extraíble Pull-out basket set	M 600-650 D
K 52216014	N Kit bandeja extraíble Pull-out basket set	M 650-700 D
K 52217014	N Kit bandeja extraíble Pull-out basket set	M 700-750 D
K 52218014	N Kit bandeja extraíble Pull-out basket set	M 750-800 D
K 52219014	N Kit bandeja extraíble Pull-out basket set	M 800-850 D
K 52220014	N Kit bandeja extraíble Pull-out basket set	M 850-900 D
K 52221014	N Kit bandeja extraíble Pull-out basket set	M 900-950 D
K 52222014	N Kit bandeja extraíble Pull-out basket set	M 950-1000 D



U 1 **A** Plata | Silver **E** Caja cartón | Cardboard box

O Los accesorios incluidos en cada referencia dependen de su medida
The accessories included in each reference depend on the front size



N Juego bandeja extraíble frontal Pull-out basket with front-brackets (set)



R	42001014	M	400-450 D
	42002014		450-500 D
	42003014		500-550 D
	42004014		550-600 D
	42005014		600-650 D
	42006014		650-700 D
	42007014		700-750 D
	42008014		750-800 D
	42009014		800-850 D
	42010014		850-900 D
	42011014		900-950 D
	42012014		950-1000 D

U 1 **A** Plata | Silver **E** Caja cartón | Cardboard box

O Anchura ajustable. Guías correderas de bolas de acero, extracción total, cierre amortiguado. Carga dinámica 30 Kg. Adaptable para planchas de melamina de 16/19 mm. Posibilidad de personalizar con la marca del cliente
Adjustable width. Full extension ball bearing runners, with soft closing. Dynamic load 30 Kg. Adaptable for 16/19 mm melamine thickness. Customers can personalize the product with their own brand.

Accesorios opcionales | Optional accessories



N Divisor longitudinal Divider

R 42096014 **U** 30

A Plata | Silver

E Caja cartón | Cardboard box



N Bandeja accesorios B Accessories basket B

R 42099314 **U** 5

E Bolsa plástico | Plastic bag



N Soporte separador Divider

R 42097314 **U** 10/150

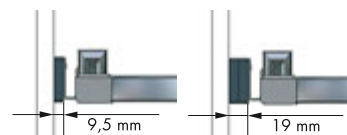
E Bolsa plástico | Plastic bag



N Espaciador Spacer

R 42103314 **U** 50

E Caja cartón | Cardboard box



Accesorios opcionales | Optional accessories

N Bandeja accesorios A
Accessories basket A

R 42098314 **U** 15

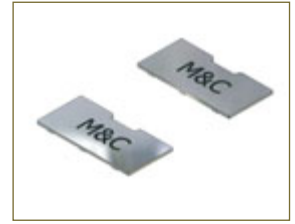
E Bolsa plástico | Plastic bag



N Distintivo personalizado
Distinctive

R 42104314 **U** 2000

E Bolsa plástico | Plastic bag



Juego bandeja extraíble frontal (Formato kit) | Pull-out basket with front-brackets set (Kit packaging)

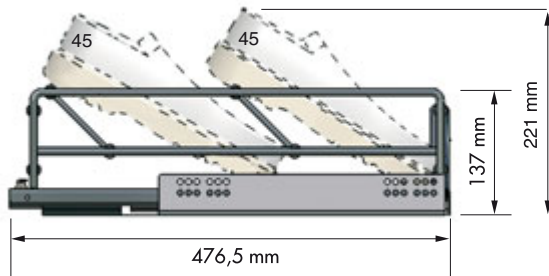
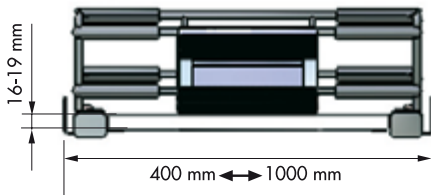
N Kit bandeja extraíble frontal | Pull-out basket with front-brackets set

K 52223014	N Kit bandeja extraíble frontal A Pull-out basket with front-brackets set A	M 400-450 D
K 52224014	N Kit bandeja extraíble frontal A Pull-out basket with front-brackets set A	M 450-500 D
K 52225014	N Kit bandeja extraíble frontal A Pull-out basket with front-brackets set A	M 500-550 D
K 52226014	N Kit bandeja extraíble frontal A Pull-out basket with front-brackets set A	M 550-600 D
K 52227014	N Kit bandeja extraíble frontal A Pull-out basket with front-brackets set A	M 600-650 D
K 52228014	N Kit bandeja extraíble frontal A Pull-out basket with front-brackets set A	M 650-700 D
K 52229014	N Kit bandeja extraíble frontal A Pull-out basket with front-brackets set A	M 700-750 D
K 52230014	N Kit bandeja extraíble frontal A Pull-out basket with front-brackets set A	M 750-800 D
K 52231014	N Kit bandeja extraíble frontal A Pull-out basket with front-brackets set A	M 800-850 D
K 52232014	N Kit bandeja extraíble frontal A Pull-out basket with front-brackets set A	M 850-900 D
K 52233014	N Kit bandeja extraíble frontal A Pull-out basket with front-brackets set A	M 900-950 D
K 52234014	N Kit bandeja extraíble frontal A Pull-out basket with front-brackets set A	M 950-1000 D
K 52235014	N Kit bandeja extraíble frontal B Pull-out basket with front-brackets set B	M 400-450 D
K 52236014	N Kit bandeja extraíble frontal B Pull-out basket with front-brackets set B	M 450-500 D
K 52237014	N Kit bandeja extraíble frontal B Pull-out basket with front-brackets set B	M 500-550 D
K 52238014	N Kit bandeja extraíble frontal B Pull-out basket with front-brackets set B	M 550-600 D
K 52239014	N Kit bandeja extraíble frontal B Pull-out basket with front-brackets set B	M 600-650 D
K 52240014	N Kit bandeja extraíble frontal B Pull-out basket with front-brackets set B	M 650-700 D
K 52241014	N Kit bandeja extraíble frontal B Pull-out basket with front-brackets set B	M 700-750 D
K 52242014	N Kit bandeja extraíble frontal B Pull-out basket with front-brackets set B	M 750-800 D
K 52243014	N Kit bandeja extraíble frontal B Pull-out basket with front-brackets set B	M 800-850 D
K 52244014	N Kit bandeja extraíble frontal B Pull-out basket with front-brackets set B	M 850-900 D
K 52245014	N Kit bandeja extraíble frontal B Pull-out basket with front-brackets set B	M 900-950 D
K 52246014	N Kit bandeja extraíble frontal B Pull-out basket with front-brackets set B	M 950-1000 D

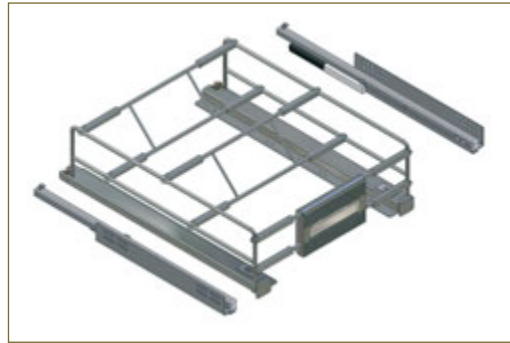


U 1 **A** Plata | Silver **E** Caja cartón | Cardboard box

O Los accesorios incluidos en cada referencia dependen de su medida
The accessories included in each reference depend on the front size



N Juego soporte zapatos extraíble A Pull-out shoe holder (set A)



R	42049014	M	400-450 D
	42050014		450-500 D
	42051014		500-550 D
	42052014		550-600 D
	42053014		600-650 D
	42054014		650-700 D
	42055014		700-750 D
	42056014		750-800 D
	42057014		800-850 D
	42058014		850-900 D
	42059014		900-950 D
	42060014		950-1000 D

U 1 **A** Plata | Silver **E** Caja cartón | Cardboard box

O Anchura ajustable. Guías correderas de bolas de acero, extracción total, cierre amortiguado. Carga dinámica 30 Kg. Adaptable para planchas de melamina de 16/19 mm. Posibilidad de personalizar con la marca del cliente. Adaptable a la Línea Structura | Adjustable width. Full extension ball bearing runners, with soft closing. Dynamic load 30 Kg. Adjustable for 16/19 mm melamine thickness. Customers can personalize the product with their own brand. Adaptable to Structura Range

Accesorios opcionales | Optional accessories

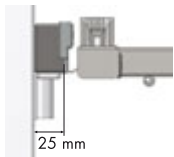


N Juego adaptador universal Universal adaptor (2 units)

R 42112314 **U** 10

E Bolsa plástico | Plastic bag

O Accesorio para adaptar la Línea Hogar Plus a una estructura de aluminio | Accessory to adapt the Hogar Plus Range to aluminium structure

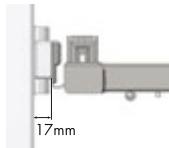


N Juego adaptador guías Runner adaptor (2 units)

R 46005914 **U** 1/30

E Bolsa plástico | Plastic bag

O Accesorio para adaptar la Línea Hogar Plus a la Línea Structura
Accessory to adapt the Hogar Plus Range to the Structura Range



Accesorios opcionales | Optional accessories

N Bandeja accesorios
Accessories basket

R 42101314 **U** 10

E Caja cartón | Cardboard box



N Distintivo personalizado
Distinctive

R 42104314 **U** 2000

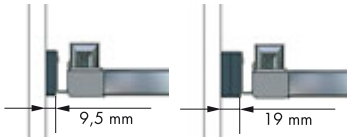
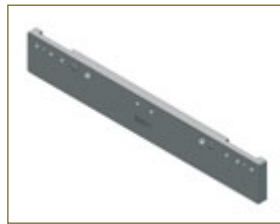
E Bolsa plástico | Plastic bag



N Espaciador
Spacer

R 42103314 **U** 50

E Caja cartón | Cardboard box



Juego soporte zapatos extraíble A (Formato kit) | Pull-out shoe holder set A (Kit packaging)

N Kit zapatos extraíble A | Pull-out shoe holder set A (Kit packaging)

K 52247014	N Kit zapatos extraíble A Pull-out shoe holder set A	M 400-450 D
K 52248014	N Kit zapatos extraíble A Pull-out shoe holder set A	M 450-500 D
K 52249014	N Kit zapatos extraíble A Pull-out shoe holder set A	M 500-550 D
K 52250014	N Kit zapatos extraíble A Pull-out shoe holder set A	M 550-600 D
K 52251014	N Kit zapatos extraíble A Pull-out shoe holder set A	M 600-650 D
K 52252014	N Kit zapatos extraíble A Pull-out shoe holder set A	M 650-700 D
K 52253014	N Kit zapatos extraíble A Pull-out shoe holder set A	M 700-750 D
K 52254014	N Kit zapatos extraíble A Pull-out shoe holder set A	M 750-800 D
K 52255014	N Kit zapatos extraíble A Pull-out shoe holder set A	M 800-850 D
K 52256014	N Kit zapatos extraíble A Pull-out shoe holder set A	M 850-900 D
K 52257014	N Kit zapatos extraíble A Pull-out shoe holder set A	M 900-950 D
K 52258014	N Kit zapatos extraíble A Pull-out shoe holder set A	M 950-1000 D

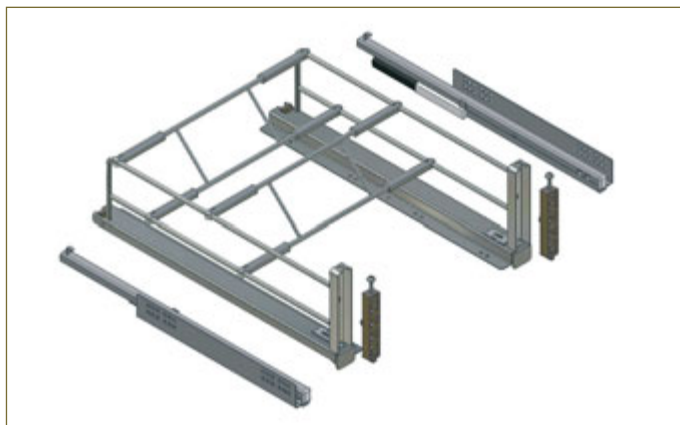


U 1 **A** Plata | Silver **E** Caja cartón | Cardboard box

O Los accesorios incluidos en cada referencia dependen de su medida
The accessories included in each reference depend on the front size



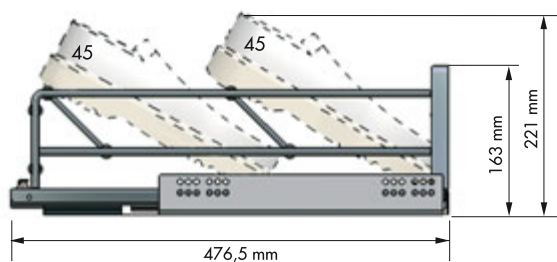
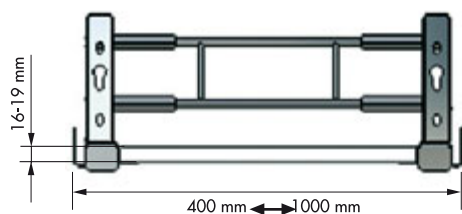
N Juego soporte zapatos extraíble frontal A
Pull-out shoe holder with front-brackets (set A)



R	42025014	M	400-450 D
	42026014		450-500 D
	42027014		500-550 D
	42028014		550-600 D
	42029014		600-650 D
	42030014		650-700 D
	42031014		700-750 D
	42032014		750-800 D
	42033014		800-850 D
	42034014		850-900 D
	42035014		900-950 D
	42036014		950-1000 D

U 1 **A** Plata | Silver **E** Caja cartón | Cardboard box

O Anchura ajustable. Guías correderas de bolas de acero, extracción total, cierre amortiguado. Carga dinámica 30 Kg. Adaptable para planchas de melamina de 16/19 mm. Posibilidad de personalizar con la marca del cliente. Adaptable a la Línea Structura | Adjustable width. Full extension ball bearing runners, with soft closing. Dynamic load 30 Kg. Adjustable for 16/19 mm melamine thickness. Customers can personalize the product with their own brand. Adaptable to Structura Range



Accesorios opcionales | Optional accessories

N Bandeja accesorios
Accessories basket

R 42101314 **U** 10

E Bolsa plástico | Plastic bag



N Distintivo personalizado
Distinctive

R 42104314 **U** 2000

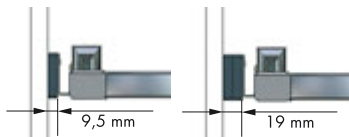
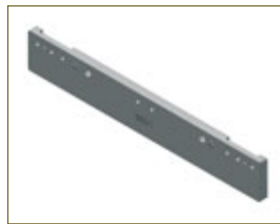
E Bolsa plástico | Plastic bag



N Espaciador
Spacer

R 42103314 **U** 50

E Caja cartón | Cardboard box



Juego soporte zapatos extraíble frontal A (Formato kit) | Pull-out shoe holder with front-brackets set A (Kit packaging)

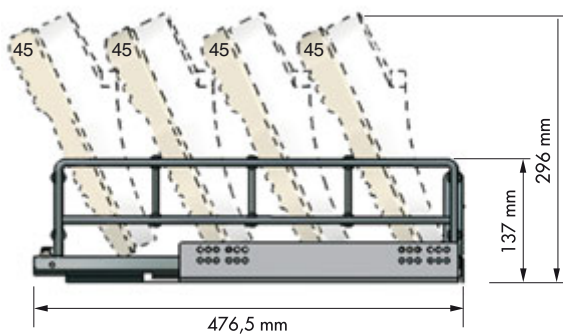
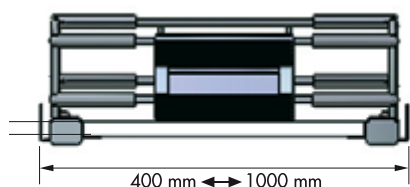
N Kit zapatero extraíble frontal A | Pull-out shoe holder with front-brackets set A (Kit packaging)

K 52259014	N Kit zapatero extraíble frontal A Pull-out shoe holder with front-brackets set A	M 400-450 D
K 52260014	N Kit zapatero extraíble frontal A Pull-out shoe holder with front-brackets set A	M 450-500 D
K 52261014	N Kit zapatero extraíble frontal A Pull-out shoe holder with front-brackets set A	M 500-550 D
K 52262014	N Kit zapatero extraíble frontal A Pull-out shoe holder with front-brackets set A	M 550-600 D
K 52263014	N Kit zapatero extraíble frontal A Pull-out shoe holder with front-brackets set A	M 600-650 D
K 52264014	N Kit zapatero extraíble frontal A Pull-out shoe holder with front-brackets set A	M 650-700 D
K 52265014	N Kit zapatero extraíble frontal A Pull-out shoe holder with front-brackets set A	M 700-750 D
K 52266014	N Kit zapatero extraíble frontal A Pull-out shoe holder with front-brackets set A	M 750-800 D
K 52267014	N Kit zapatero extraíble frontal A Pull-out shoe holder with front-brackets set A	M 800-850 D
K 52268014	N Kit zapatero extraíble frontal A Pull-out shoe holder with front-brackets set A	M 850-900 D
K 52269014	N Kit zapatero extraíble frontal A Pull-out shoe holder with front-brackets set A	M 900-950 D
K 52270014	N Kit zapatero extraíble frontal A Pull-out shoe holder with front-brackets set A	M 950-1000 D

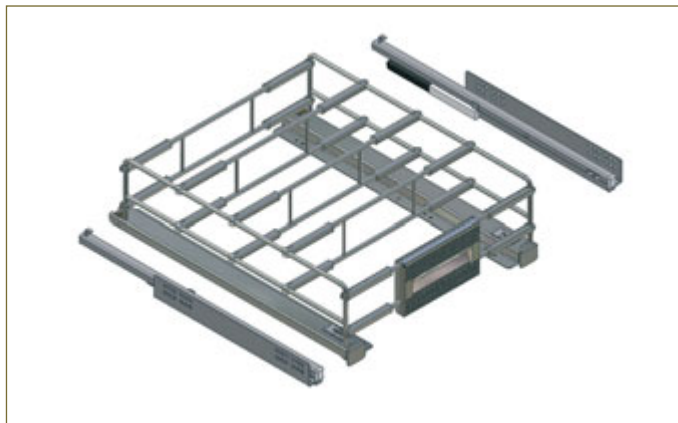


U 1 **A** Plata | Silver **E** Caja cartón | Cardboard box

O Los accesorios incluidos en cada referencia dependen de su medida
The accessories included in each reference depend on the front size



N Juego soporte zapatos extraíble B Pull-out shoe holder (set B)



R	42061014	M	400-450 D
	42062014		450-500 D
	42063014		500-550 D
	42064014		550-600 D
	42065014		600-650 D
	42066014		650-700 D
	42067014		700-750 D
	42068014		750-800 D
	42069014		800-850 D
	42070014		850-900 D
	42071014		900-950 D
	42072014		950-1000 D

U 1 **A** Plata | Silver **E** Caja cartón | Cardboard box

O Anchura ajustable. Guías correderas de bolas de acero, extracción total, cierre amortiguado. Carga dinámica 30 Kg. Adaptable para planchas de melamina de 16/19 mm. Posibilidad de personalizar con la marca del cliente. Adaptable a la Línea Structura | Adjustable width. Full extension ball bearing runners, with soft closing. Dynamic load 30 Kg. Adjustable for 16/19 mm melamine thickness. Customers can personalize the product with their own brand. Adaptable to Structura Range

Accesorios opcionales | Optional accessories

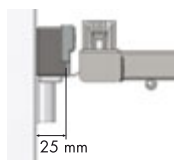


N Juego adaptador universal Universal adaptor (2 units)

R 42112314 **U** 10

E Bolsa plástico | Plastic bag

O Accesorio para adaptar la Línea Hogar Plus a una estructura de aluminio | Accessory to adapt the Hogar Plus Range to aluminium structure

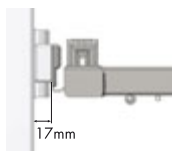


N Juego adaptador guías Runner adaptor (2 units)

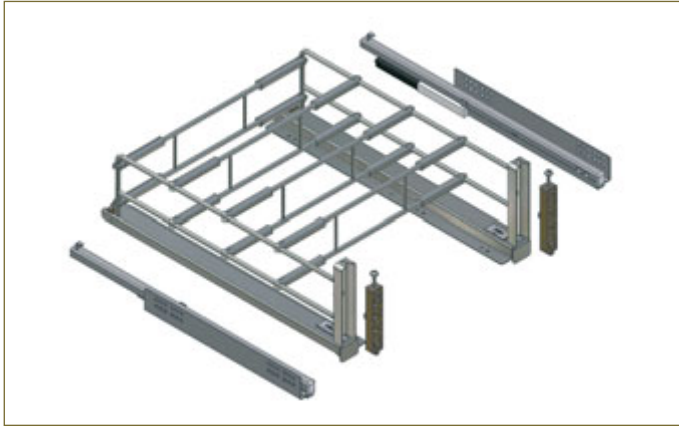
R 46005914 **U** 1/30

E Bolsa plástico | Plastic bag

O Accesorio para adaptar la Línea Hogar Plus a la Línea Structura
Accessory to adapt the Hogar Plus Range to the Structura Range



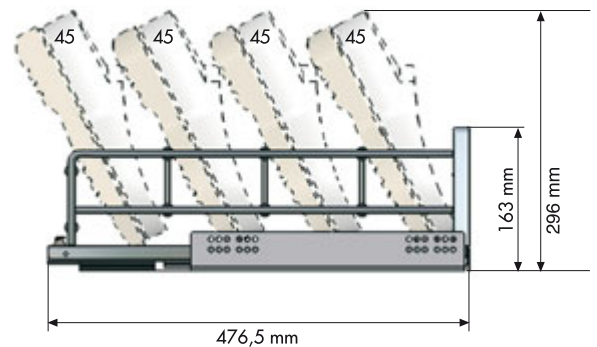
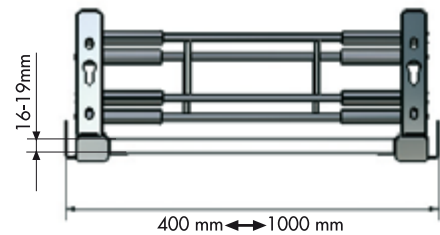
N Juego soporte zapatos extraíble frontal B
Pull-out shoe holder with front-brackets (set B)



R 42037014	M 400-450 D
42038014	450-500 D
42039014	500-550 D
42040014	550-600 D
42041014	600-650 D
42042014	650-700 D
42043014	700-750 D
42044014	750-800 D
42045014	800-850 D
42046014	850-900 D
42047014	900-950 D
42048014	950-1000 D

U 1 **A** Plata | Silver **E** Caja cartón | Cardboard box

O Anchura ajustable. Guías correderas de bolas de acero, extracción total, cierre amortiguado. Carga dinámica 30 Kg. Adaptable para planchas de melamina de 16/19 mm. Posibilidad de personalizar con la marca del cliente. Adaptable a la Línea Structura | Adjustable width. Full extension ball bearing runners, with soft closing. Dynamic load 30 Kg. Adjustable for 16/19 mm melamine thickness. Customers can personalize the product with their own brand. Adaptable to the Structura Range

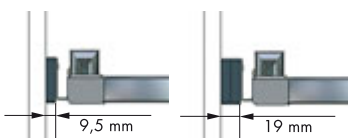


Accesorios opcionales | Optional accessories

N Espaciador
Spacer

R 42103314 **U** 50

E Caja cartón | Cardboard box



N Distintivo personalizado
Distinctive

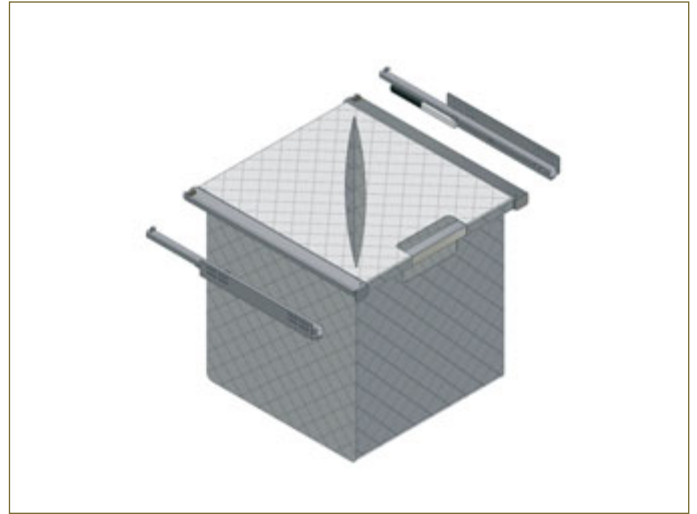
R 42104314 **U** 2000

E Bolsa plástico | Plastic bag





N Tolva ropa extraíble Pull-out laundry basket



R 42085014
42086014

M 500-550 D
550-600 D

U 8 A Plata | Silver E Caja cartón | Cardboard box

O Anchura ajustable. Guías correderas de bolas de acero, extracción total, cierre amortiguado. Carga dinámica 30 Kg. Tela acolchada lavable, gris claro. Posibilidad de personalizar con la marca del cliente. Adaptable a la Línea Structura Adjustable width. Full extension ball bearing runners, with soft closing. Dynamic load 30 Kg. Padded cloth, washable Clear grey. Customers can personalize the product with their own brand. Adaptable to Structura Range



Accesorios opcionales | Optional accessories

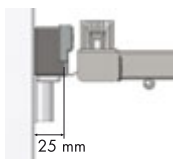


N Juego adaptador universal Universal adaptor (2 units)

R 42112314 U 10

E Bolsa plástico | Plastic bag

O Accesorio para adaptar la Línea Hogar Plus a una estructura de aluminio | Accessory to adapt the Hogar Plus Range to aluminium structure

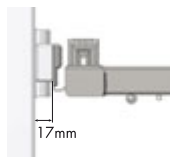


N Juego adaptador guías Runner adaptor (2 units)

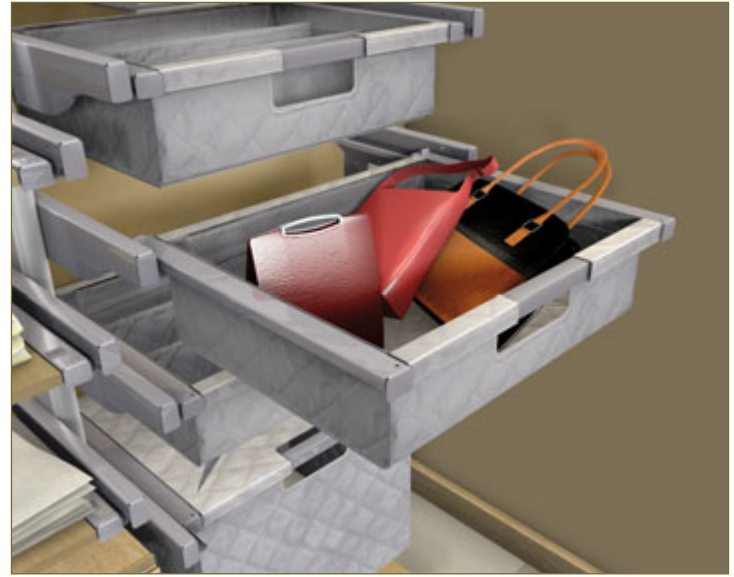
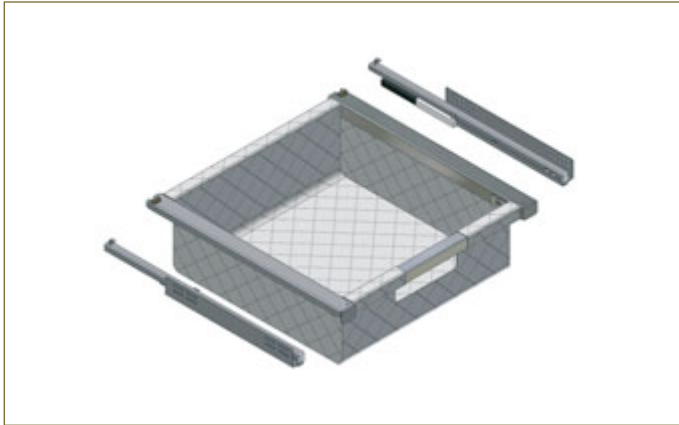
R 46005914 U 1/30

E Bolsa plástico | Plastic bag

O Accesorio para adaptar la Línea Hogar Plus a la Línea Structura
Accessory to adapt the Hogar Plus Range to the Structura Range



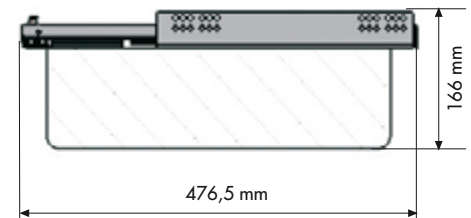
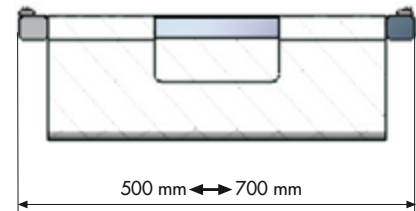
N Bandeja tela extraíble
Pull-out cloth basket



R 42077014	M 500-550 D
42078014	550-600 D
42079014	600-650 D
42080014	650-700 D

U 1 **A** Plata | Silver **E** Caja cartón | Cardboard box

O Anchura ajustable. Guías correderas de bolas de acero, extracción total, cierre amortiguado. Carga dinámica 30 Kg. Tela acolchada lavable, gris claro. Posibilidad de personalizar con la marca del cliente. Adaptable a la Línea Structura
Adjustable width. Full extension ball bearing runners, with soft closing. Dynamic load 30 Kg. Padded cloth, washable Clear grey. Customers can personalize the product with their own brand. Adaptable to the Structura Range

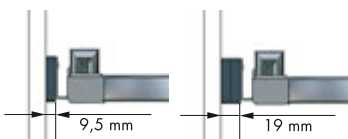


Accesorios opcionales | Optional accessories

N Espaciador
Spacer

R 42103314 **U** 50

E Caja cartón | Cardboard box



N Accesorio adaptador
Adaptable accessory

R 42102314 **U** 24/240

E Bolsa plástico | Plastic bag



N Distintivo personalizado
Distinctive

R 42104314 **U** 2000

E Bolsa plástico | Plastic bag





N Juego estante extraíble Pull-out shelf



R 42087014

M 500-550 D

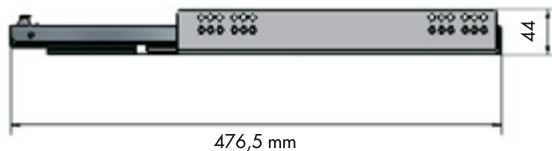
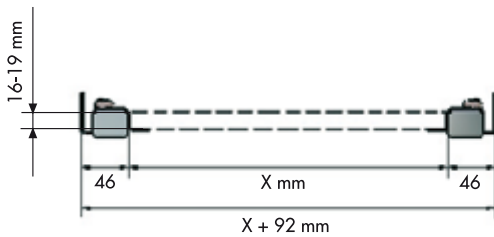
U 8

A Plata | Silver

E

Caja cartón | Cardboard box

- O Anchura ajustable. Guías correderas de bolas de acero, extracción total, cierre amortiguado. Carga dinámica 30 Kg. Adaptable para planchas de melamina de 16/19 mm. Posibilidad de personalizar con la marca del cliente. Adaptable a la Línea Structura | Adjustable width. Full extension ball bearing runners, with soft closing. Dynamic load 30 Kg. Adjustable for 16/19 mm melamine thickness. Customers can personalize the product with their own brand. Adaptable to Structura Range



Accesorios opcionales | Optional accessories

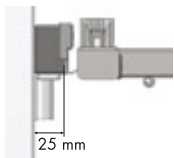


N Juego adaptador universal Universal adaptor (2 units)

R 42112314 U 10

E Bolsa plástico | Plastic bag

- O Accesorio para adaptar la Línea Hogar Plus a una estructura de aluminio | Accessory to adapt the Hogar Plus Range to aluminium structure

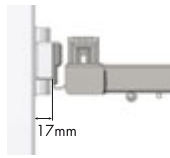


N Juego adaptador guías Runner adaptor (2 units)

R 46005914 U 1/30

E Bolsa plástico | Plastic bag

- O Accesorio para adaptar la Línea Hogar Plus a la Línea Structura
Accessory to adapt the Hogar Plus Range to the Structura Range



N Espejo extraíble
Pull-out mirror

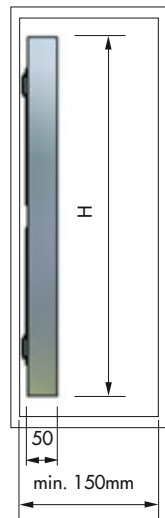


R 42093014
42094014

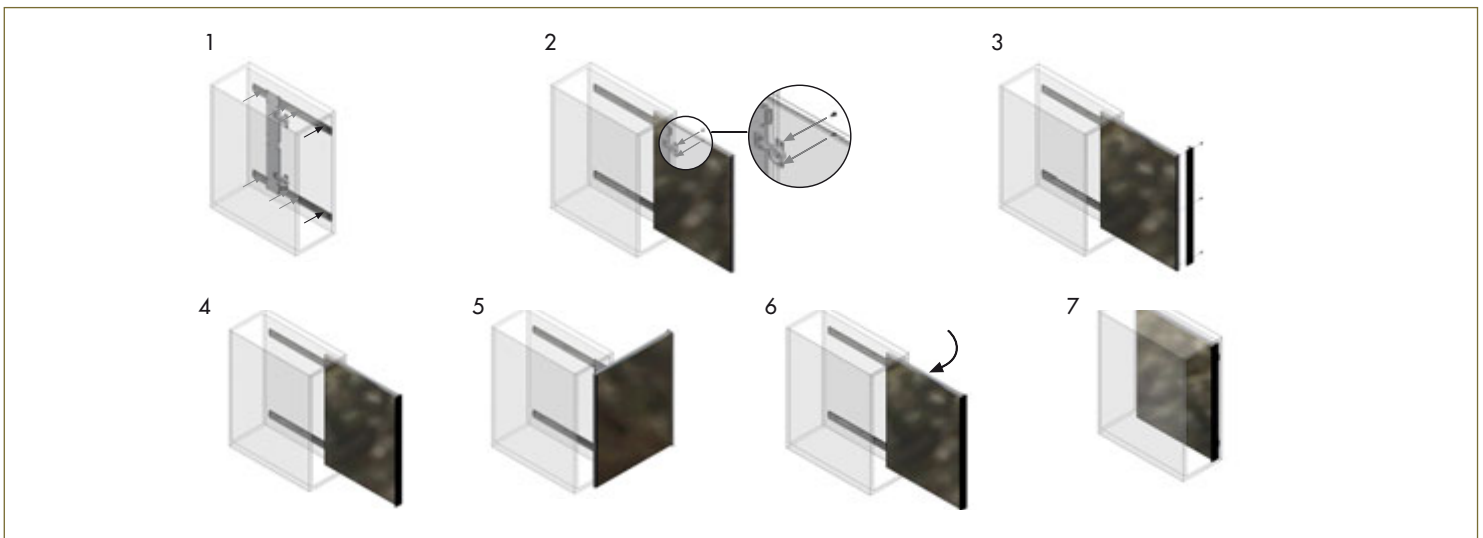
M 50 x 605 x 480
50 x 1405 x 480

U 1 **A Plata | Silver** **E Caja cartón | Cardboard box**

O Guías correderas de bolas de acero, extracción total. Marco de aluminio anodizado color plata | Full extension ball bearing runners. Aluminim frame anodized silver



H = 605 mm. Ref. 42093014
H = 1405 mm. Ref. 42094014





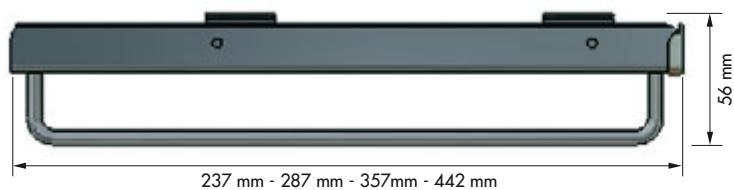
N Soporte perchas extraíble Pull-out hanger



R	42073014	M	240 L
	42074014		290 L
	42075014		360 L
	42076014		445 L

U 10 **A** Plata | Silver **E** Caja cartón | Cardboard box

O Guías correderas de bolas de acero, extracción total. Carga dinámica 15 Kg. Posibilidad de personalizar con la marca del cliente | Full extension ball bearing runners. Dynamic load 15 Kg. Customers can personalize the product with their own brand



Accesorios opcionales | Optional accessories



N Distintivo personalizado Distinctive

R 42105314 **U** 2000

E Bolsa plástico | Plastic bag

N Protector mangas / soporte trajes
Sleeve protector / Suit holder

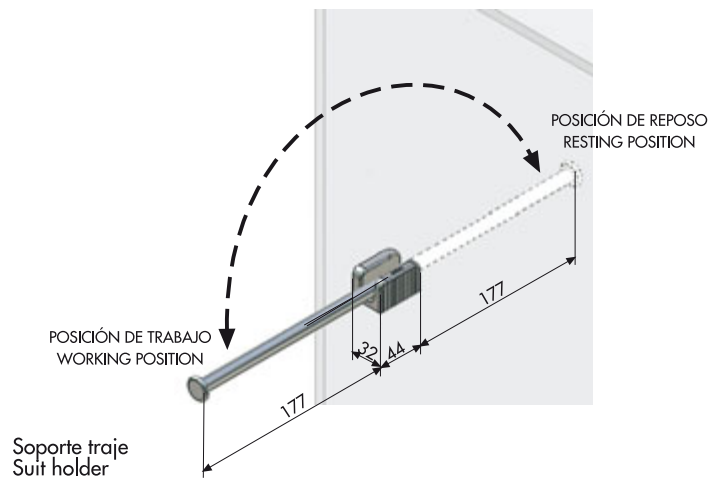
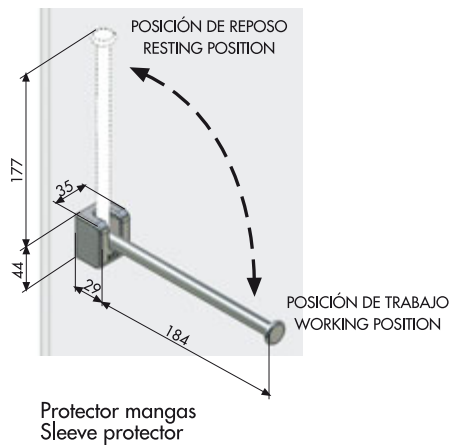


R 42095014 **U** 10

A Acero inoxidable | Stainless steel

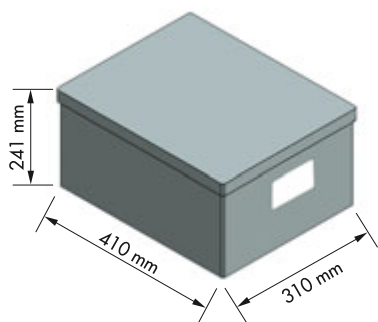
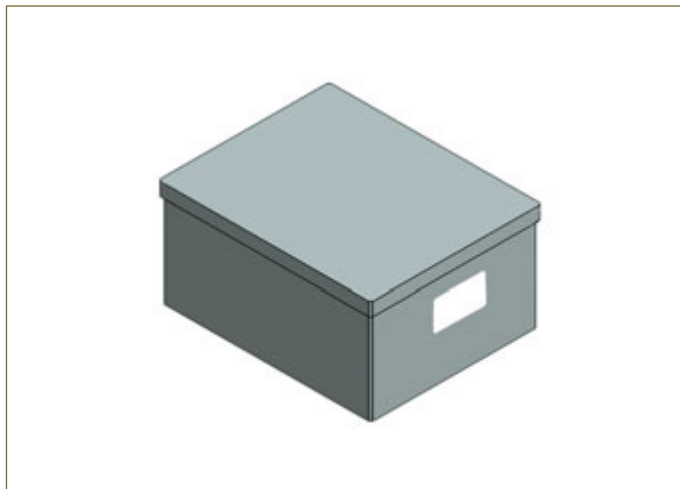
E Caja cartón | Cardboard box

O Doble función según su posición
Double use, depending on the position

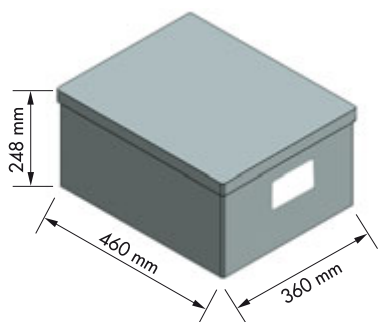




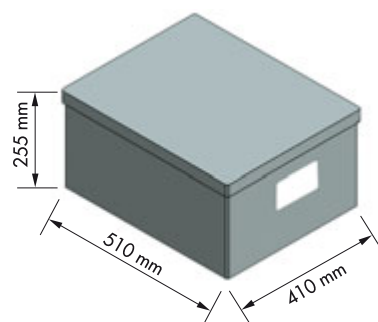
N Caja organización Organizer box



Ref. 42106414



Ref. 42107414



Ref. 42108414

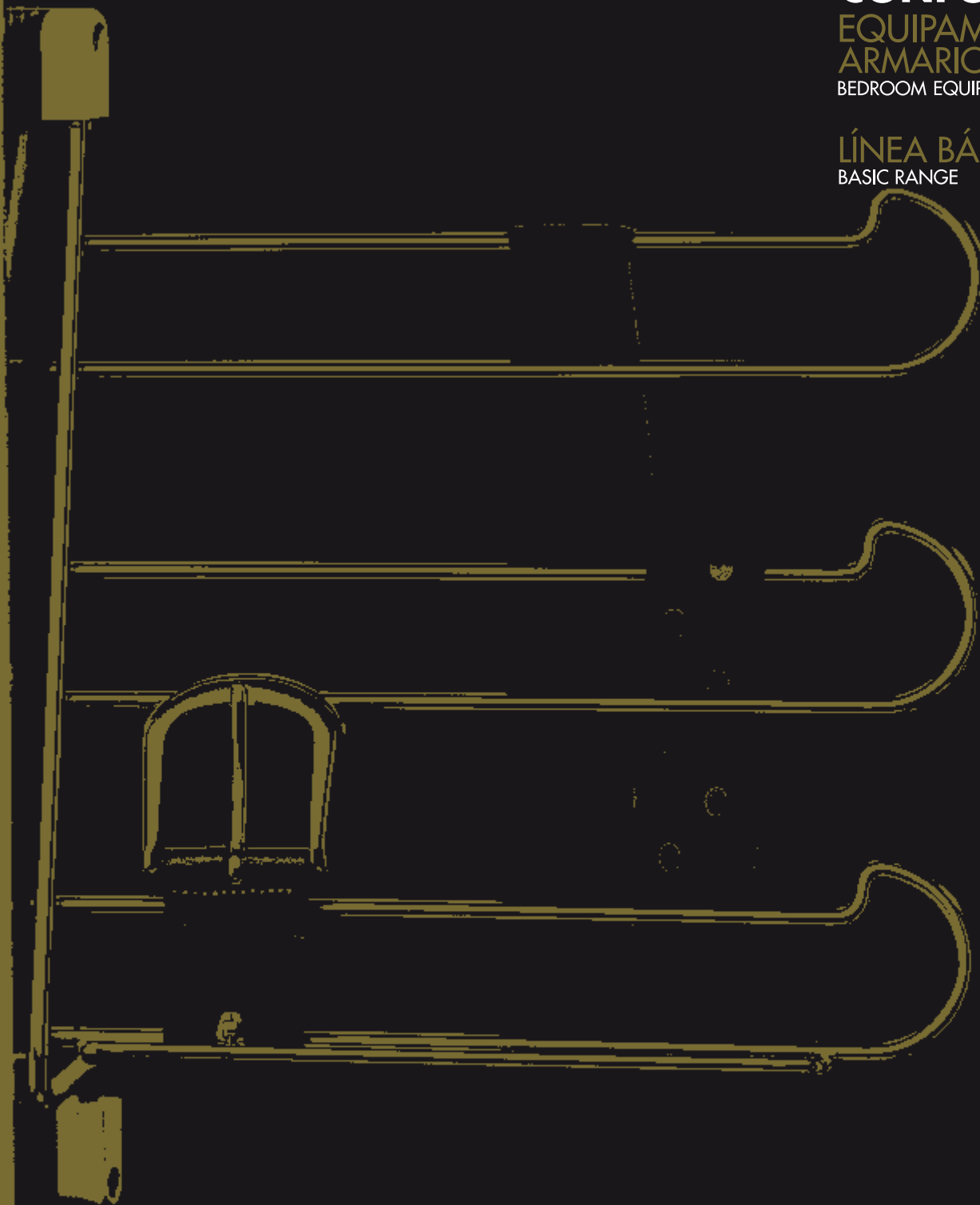
R	42106414	M	310 x 241 x 410
	42107414		360 x 248 x 460
	42108414		410 x 255 x 510

U 3 **E** Caja cartón | Cardboard box

O Con etiqueta adhesiva para la identificación del contenido.
Forrada con Geltex, color gris oscuro | With identification
adhesive label. Covered with Geltex, dark grey colour

**MENAGE
CONFORT**
EQUIPAMIENTO
ARMARIO
BEDROOM EQUIPMENT

LÍNEA BÁSICA
BASIC RANGE




N Percha traje
Suit hanger

R 39013014 **M** 450 x 785 **U** 4

A Cromo brillo | Shining chrome

E Caja cartón | Cardboard box

N Soporte traje A
Suit holder A

R 39012014 **M** 170 x 330 **U** 10

A Cromo brillo | Shining chrome

E Caja cartón | Cardboard box

N Soporte traje B
Suit holder B



R 39045014 **M** 410 x 75 x 75 **U** 1

A Cromo brillo | Shining chrome

E Caja cartón | Cardboard box



N Corbatero-cinturonero
Tie and belt holder

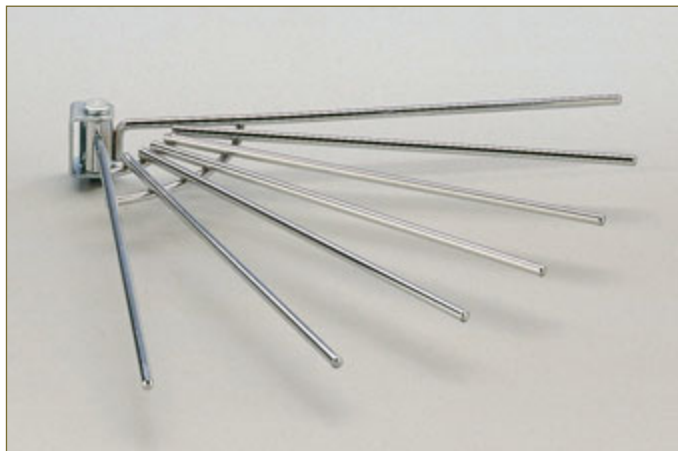


R 39008014 **M** 255 x 330 x 80 **U** 6

A Cromo brillo | Shining chrome

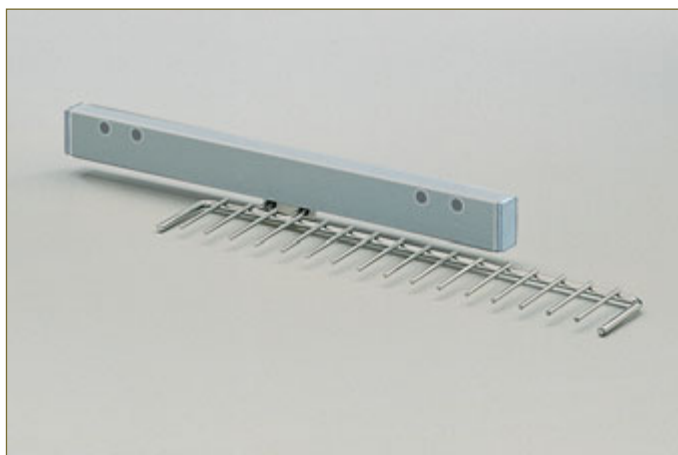
E Caja cartón | Cardboard box




N Pantalonerero giratorio
Trouser holder swiveling

R 39011014 **M** 420 x 55 x 420 **U** 1

A Cromo brillo | Shining chrome

E Caja cartón | Cardboard box

N Corbatero-cinturonero extraíble A
Tie and belt pull-out A

R 39009014 **M** 130 x 65 x 495 **U** 1

A Cromo brillo | Shining chrome

E Caja cartón | Cardboard box

N **Pantalonero extraíble A**
Trouser pull-out A



R 39010014 **M** 480 x 120 x 495 **U** 1

A Cromo brillo | Shining chrome

E Caja cartón | Cardboard box

N **Pantalonero extraíble**
Trouser pull-out



R 39054014 Pantalonero extraíble B | Trouser pull-out B

R 39055014 Pantalonero extraíble C | Trouser pull-out C

M 330 x 95 x 470 **U** 2

A Cromo brillo | Shining chrome

E Caja cartón | Cardboard box

O Para 9 y 11 pantalones respectivamente
For 9 and 11 trousers respectively



N Bandeja multiuso Pull-out basket



R	38020014	M	216 x 90 x 470
	38029014		266 x 90 x 470
	38033014		316 x 90 x 470
	38030014		366 x 90 x 470
	38037014		366 x 120 x 470
	38039014		416 x 120 x 470
	38044014		516 x 120 x 470

U 3 **A** Cromo brillo | Shining chrome

E Caja cartón | Cardboard box



N Juego guías sujeción lateral izquierda-derecha H Side wall fixing parallel extension runners H

R 38129014 **M** 485 L **U** 15

A Zincada | Zinc covered **E** Caja cartón | Cardboard box

O Guías correderas de bolas de acero para sujeción en el lateral del mueble. Extracción total. Absorción automática. Carga máxima 45 Kg. | Ball bearing runners. Side fixing. Full extension. Spring return mechanism. Maximum load 45 Kg.



N Juego guías sujeción lateral izquierda-derecha W Side wall fixing parallel extension runners W

R 38329014 **M** 485 L **U** 10

E Zincada | Zinc covered **E** Caja cartón | Cardboard box

O Guías correderas de bolas de acero para sujeción en el lateral del mueble. Extracción total. Cierre amortiguado. Carga máxima 45 Kg. | Ball bearing runners. Side fixing. Full extension. Soft closing mechanism. Maximum load 45 Kg.

N Soporte elevador A
Super lift A



R 39028014 **M** 750 a 1150 D | From 750 to 1150 D

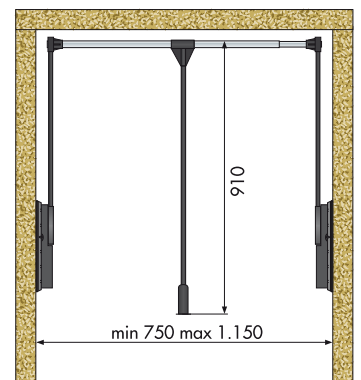
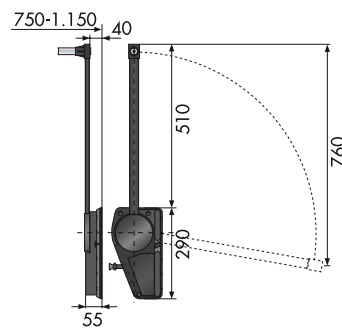
U 1 **A** Plata | Silver

E Caja cartón | Cardboard box

O Con dispositivo "variador de potencia" que se adapta a las diversas exigencias de levantamiento. Carga máxima 18 Kg.
Equippe with a "power radiator" to enable it to adapt to different elevation requisites. Maximum load 18 Kg



N Soporte distanciador
Spacer



R 39028314 **U** 1 **A** Plata | Silver

E Bolsa plástico | Plastic bag

O Desplazamiento de 20 mm | 20 mm spacer



N Soporte elevador Lift



R **39029014** Soporte elevador derecho | Lift (right side)

R **39030014** Soporte elevador izquierdo | Lift (left side)

M 500 a 600 D | From 500 to 600 D U 1 A Plata | Silver

E Caja cartón | Cardboard box

O Carga máxima 12 Kg | Maximum load 12 Kg

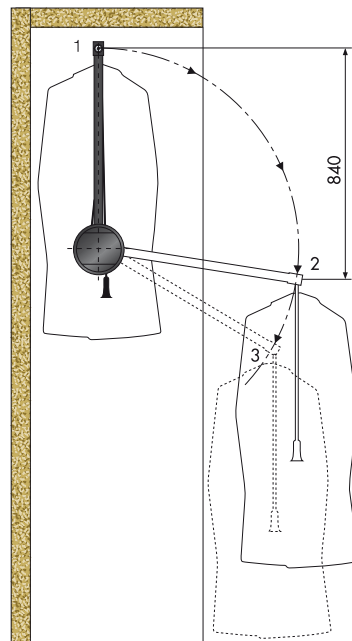
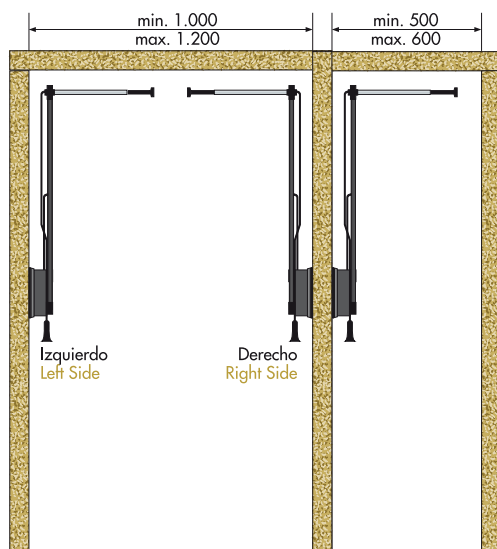


N Soporte distanciador Spacer

R **39029314** U 1 A Plata | Silver

E Bolsa plástico | Plastic bag

O Desplazamiento de 20 mm | 20 mm spacer



N Soporte elevador B
Super lift B



R 39035014	M 440 a 610 D From 440 to 610 D	A Negro Black
39037014	600 a 1000 D From 600 to 1000 D	Negro Black
39038014	770 a 1.200 D From 770 to 1200 D	Negro Black
41035014	440 a 610 D From 440 to 610 D	Plata Silver
41037014	600 a 1000 D From 600 to 1000 D	Plata Silver
41038014	770 a 1200 D From 770 to 1200 D	Plata Silver

U 1 **E** Caja cartón | Cardboard box

O Carga máxima 10 Kg | Maximum load 10 Kg

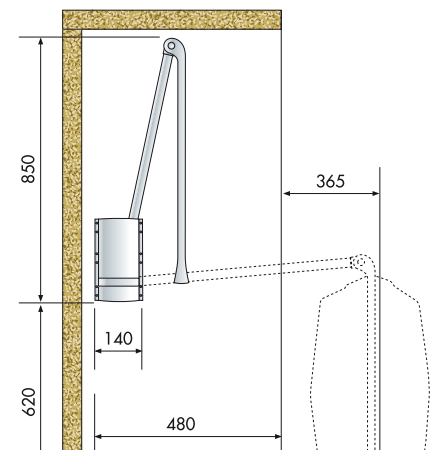
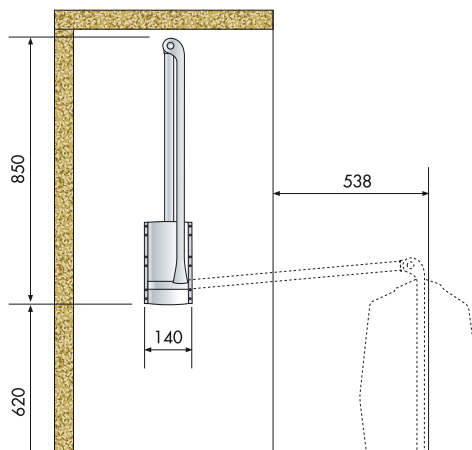
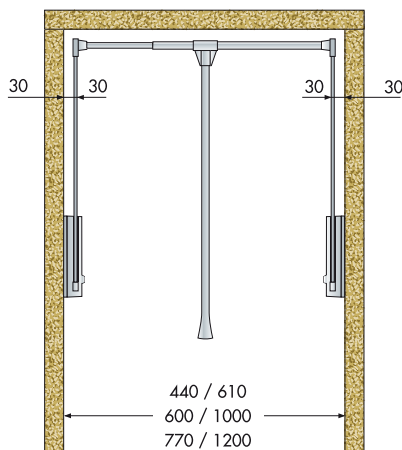
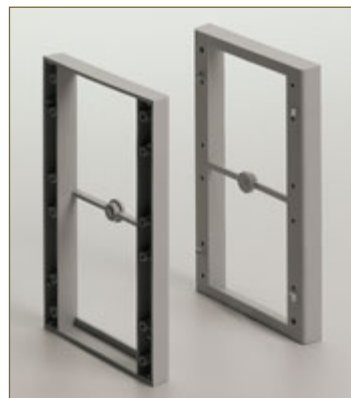


N Juego 2 soportes distanciador
Spacer (2 units)

R 39037314	A Negro Black
41037314	Plata Silver

U 1 **E** Bolsa plástico | Plastic bag

O Desplazamiento de 20 mm | 20 mm spacer





N Soporte elevador C Super lift C

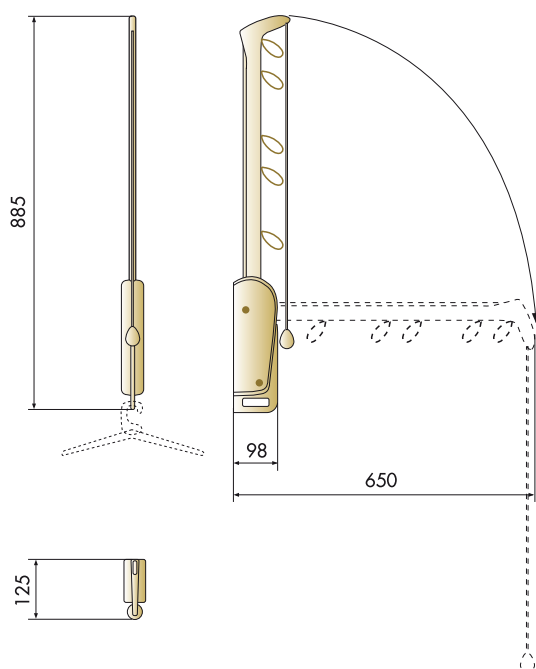


R 39040014 **M** 40 x 885 x 125 **U** 1

A Blanco | White

E Caja cartón | Cardboard box

O Colocación directamente a la pared o en interior de muebles con poca profundidad. Carga máxima 5 Kg. It can be fitted directly to walls or into wardrobes with little depth. Maximum load 5 Kg



**N Corbatero-cinturonero extraíble
c/bandeja**
Tie and belt pull-out with basket



R 39045214 **A** Negro | Black
41045214 Plata | Silver

M 120 x 64 x 500 **U** 1

E Caja cartón | Cardboard box



N Soporte pañuelos extraíble
Scarf pull-out



R 39046214 **A** Negro | Black
41046214 Plata | Silver

M 76 x 64 x 500 **U** 1

E Caja cartón | Cardboard box



N Cinturonero extraíble
Belt pull-out



R 39047214 **A** Negro | Black
41047214 Plata | Silver

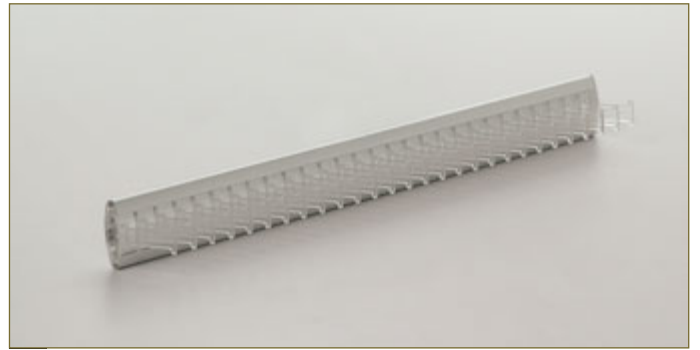
M 76 x 64 x 500 **U** 1

E Caja cartón | Cardboard box





N Corbatero-cinturonero extraíble B Tie and belt pull-out B



R 39042214
41042214

A Negro | Black
Plata | Silver

M 76 x 82 x 500

U 1

E Caja cartón | Cardboard box



N Soporte multiuso extraíble Multi-purpose pull-out



R 39043214
41043214

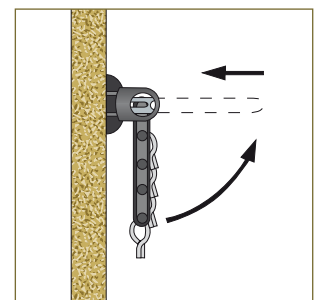
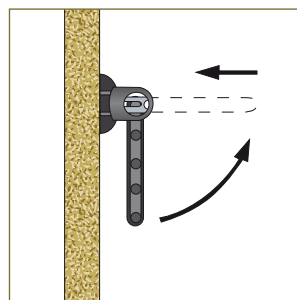
A Negro | Black
Plata | Silver

M 76 x 215 x 500

U 1

E Caja cartón | Cardboard box

O Posibilidad de plegar el artículo para ocupar el mínimo espacio | It's possible to fold the item in order to use the minimum space



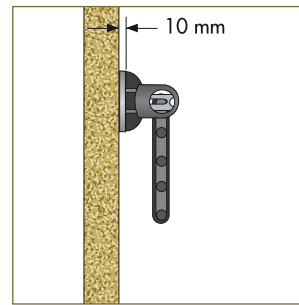
N Juego 2 soportes distanciador
Spacer (2 units)

R 39047307 **A** Negro | Black
41047314 Plata | Silver

M 38 x 85 x 10 **U** 10

E Bolsa plástico | Plastic bag

O Accesorio opcional para desplazar el artículo de la pared del mueble | Optional accessory to space out the item from the wall wardrobe



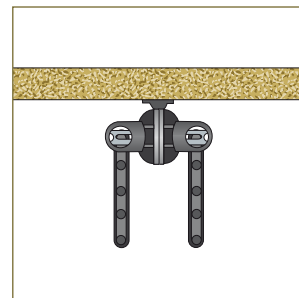
N Soporte balda
Shelf support

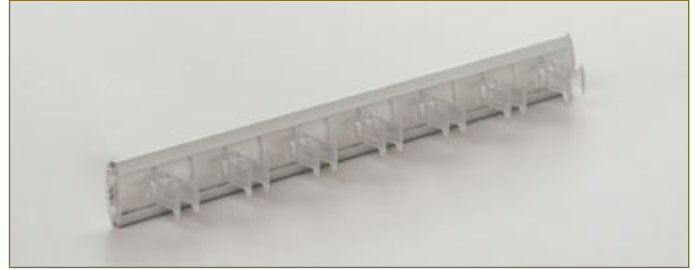
R 39048307 **A** Negro | Black
41042314 Plata | Silver

M 51 x 99 x 102 **U** 1

E Caja cartón | Cardboard box

O Accesorio opcional para unir 2 unidades
Ref. 39045214 / 41045214 / 39043214 / 41043214 /
39046214 / 41046214 / 39047214 / 41047214 /
39042214 / 41042214 a la parte inferior de un
estante del mueble | Optional accessory to fix two units
Ref. 39045214 / 41045214 / 39043214 / 41043214 /
39046214 / 41046214 / 39047214 / 41047214 /
39042214 / 41042214 to the lower shelf wardrobe




N Cinturonerero fijo
Belt holder


R 39049214 **A** Negro | Black
41049214 Plata | Silver

M 48 x 47 x 432 **U** 1

E Caja cartón | Cardboard box


N Corbatero-cinturonerero fijo
Tie and belt holder


R 39041214 **A** Negro | Black
41041214 Plata | Silver

M 52 x 47 x 432 **U** 1

E Caja cartón | Cardboard box


N Soporte pañuelos fijo
Scarf holder


R 39048214 **A** Negro | Black

M 48 x 47 x 432 **U** 1

E Caja cartón | Cardboard box

N Zapatero extensible
Shoe holder



R 39000014 **M** 450 a 620 x 90 x 175
From 450 to 620 x 90 x 175
39001014 620 a 790 x 90 x 175
From 620 to 790 x 90 x 175
39002014 790 a 960 x 90 x 175
From 790 to 960 x 90 x 175

U 6 **A** Cromo | Chrome **E** Caja cartón | Cardboard box



N Zapatero fijo
Shoe holder



R 39025014 **M** 430 x 100 x 40
39026014 530 x 100 x 40
39027014 730 x 100 x 40

U 12 **A** Cromo | Chrome **E** Caja cartón | Cardboard box



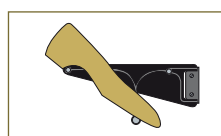
N Zapatero extensible multiuso
Shoe rack



R 39036014 **M** 560 a 1000 D | From 560 to 1000 D

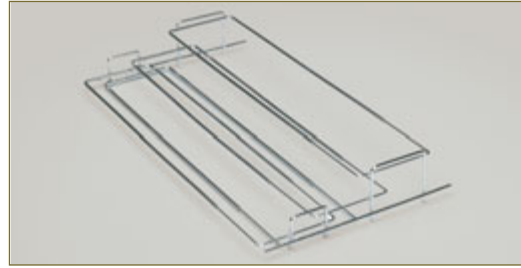
U 10 **A** Negro | Black **E** Caja cartón | Cardboard box

O Posibilidad de colocación en 3 posiciones diferentes
This is a very versatile fitting. Three different positions





N Zapatero extraíble-extensible Pull-out shoe rack



R 39050014 **M** De 450 a 640 D | From 450 to 640 D
39051014 De 630 a 820 D | From 630 to 820 D
39052014 De 810 a 1000 D | From 810 to 1000 D

U 4 **A** Cromo | Chrome **E** Caja cartón | Cardboard box

O Artículo disponible en formato kit. Ver página 248
It's possible to order on kit packaging. See page 248



N J. guías sujeción lateral izqda-dcha K Side wall fixing parallel runners K

R 39053014 **M** 485 L **U** 8

A Zincada | Zinc covered **E** Caja cartón | Cardboard box

O Guías correderas de bolas de acero para sujeción en el lateral del mueble. Extracción total. Absorción automática. Carga máxima 45 Kg | Ball bearing runners. Side fixing. Full extension. Spring return mechanism. Maximum load 45 Kg



N Juego guías sujeción lateral izqda-dcha G Side wall fixing parallel runners G

R 39153014 **M** 485 L **U** 8

E Zincada | Zinc covered **E** Caja cartón | Cardboard box

O Guías correderas de bolas de acero para sujeción en el lateral del mueble. Extracción total. Cierre amortiguado. Carga máxima 45 Kg | Ball bearing runners. Side fixing. Full extension. Soft closing mechanism. Maximum load 45 Kg



N Juego escuadras Parallel front-brackets

R 38234014 **U** 50 **A** Zincada | Zinc covered

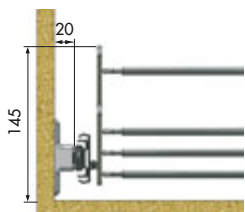
E Caja cartón | Cardboard box

O Accesorio opcional para la fijación del artículo a un frente de cajón | Optional accessory for fixing the item to the front drawer

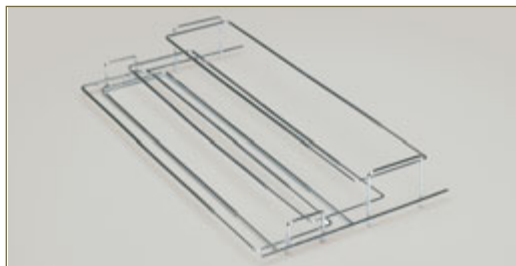
N Conjunto espaciador Spacer (2 units)

R 38140314 **U** 1/100 **E** Bolsa plástico | Plastic bag

O Accesorio opcional | Optional accessory



N Zapatero extraíble-extensible
Pull-out shoe rack



R 39050014 **M** De 450 a 640 D | From 450 to 640 D
39051014 De 630 a 820 D | From 630 to 820 D
39052014 De 810 a 1000 D | From 810 to 1000 D

U 4 **A** Cromo | Chrome **E** Caja cartón | Cardboard box

O Artículo disponible en formato kit. Ver página 248
It's possible to order on kit packaging. See page 248



N Juego guías sujeción basal D
Bottom-fixing parallel runners D

R 38137014 **M** 485 L **U** 10

A Zincada | Zinc covered **E** Caja cartón | Cardboard box

O Guías correderas de bolas de acero para sujeción en la base del mueble. Extracción total. Absorción automática. Carga máxima 45 Kg | Ball bearing runners. Bottom fixing. Full extension. Spring return mechanism. Maximum load 45 Kg



N Juego guías sujeción basal W
Bottom fixing parallel runners W

R 38337014 **M** 485 L **U** 6

A Zincada | Zinc covered **E** Caja cartón | Cardboard box

O Guías correderas de bolas de acero para sujeción en la base del mueble. Extracción total. Cierre amortiguado. Carga máxima 45 Kg | Ball bearing runners. Bottom fixing. Full extension. Soft closing mechanism. Maximum load 45 Kg



N Juego escuadras
Parallel front-brackets

R 38234014 **U** 50 **A** Zincada | Zinc covered

E Caja cartón | Cardboard box

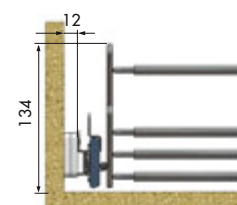
O Accesorio opcional para la fijación del artículo a un frente de cajón | Optional accessory for fixing the item to the front drawer











N Conjunto espaciador
Spacer (2 units)

R 39156314 **U** 1/50 **E** Bolsa plástico | Plastic bag

O Accesorio opcional | Optional accessory



Formato Kit | Kit packaging

	Z Zapatero extraíble extensible A Pull-out shoe rack A	K 59009014	M 450-640 D	G AU	U 2
		59010014	630-820 D	AU	2
		59011014	810-1000D	AU	2
O Unión lateral Side fixing					
	Z Zapatero extraíble extensible C Pull-out shoe rack C	K 59109014	M 450-640 D	G SC	U 2
		59110014	630-820 D	SC	2
		59111014	810-1000 D	SC	2
O Unión lateral Side fixing					
	Z Zapatero extraíble extensible B Pull-out shoe rack B	K 59015014	M 450-640 D	G AU	U 2
		59016014	630-820 D	AU	2
		59017014	810-1000 D	AU	2
O Unión basal Bottom fixing					
	Z Zapatero extraíble extensible D Pull-out shoe rack D	K 59112014	M 450-640 D	G SC	U 2
		59113014	630-820 D	SC	2
		59114014	810-1000 D	SC	2
O Unión basal Bottom fixing					
	Z Zapatero extraíble extensible frontal A Pull-out shoe rack with front-brackets A	K 59012014	M 450-640 D	G AU	U 2
		59013014	630-820 D	AU	2
		59014014	810-1000 D	AU	2
O Unión lateral Side fixing					
	Z Zapatero extraíble extensible frontal C Pull-out shoe rack with front-brackets C	K 59115014	M 450-640 D	G SC	U 2
		59116014	630-820 D	SC	2
		59117014	810-1000 D	SC	2
O Unión lateral Side fixing					
	Z Zapatero extraíble extensible frontal B Pull-out shoe rack with front-brackets B	K 59018014	M 450-640 D	G AU	U 2
		59019014	630-820 D	AU	2
		59020014	810-1000 D	AU	2
O Unión basal Bottom fixing					
	Z Zapatero extraíble extensible frontal D Pull-out shoe rack with front-brackets D	K 59118014	M 450-640 D	G SC	U 2
		59119014	630-820 D	SC	2
		59120014	810-1000 D	SC	2
O Unión basal Bottom fixing					

N Barra Soporte
Rail support



R 38106014 **M** 625 H
38104014 1000 H

U 2 **A** Plata | Silver

E Caja cartón | Cardboard box

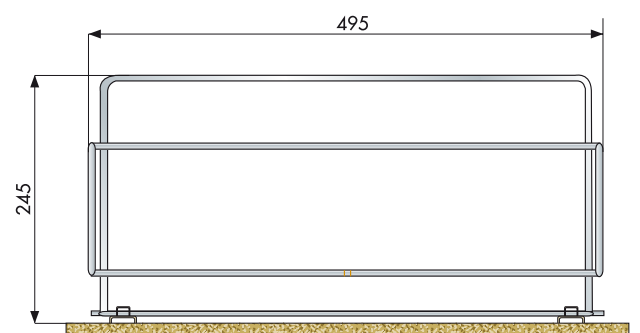
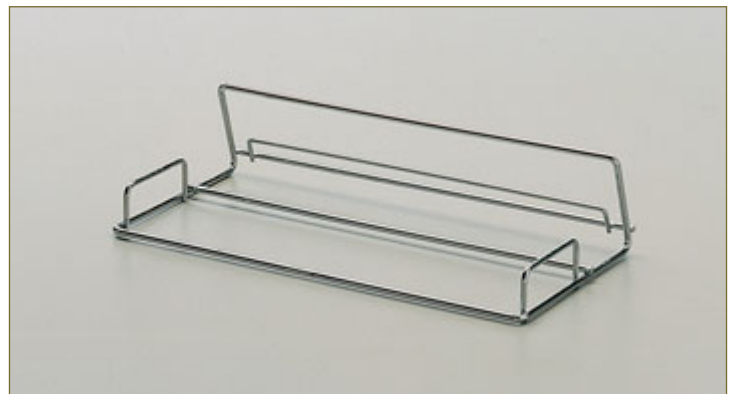


N Soporte zapatero
Shoe holder

R 39014014 **M** 235 x 105 x 495 **U** 3

A Cromo | Chrome

E Caja cartón | Cardboard box





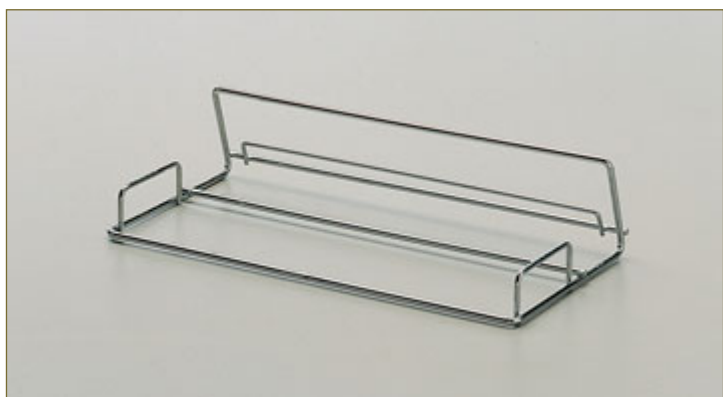
N Bastidor extraíble articulado Articulated pull-out frame



R 38100014 M 640 x 490 U 1

A Plata | Silver

E Caja cartón | Cardboard box

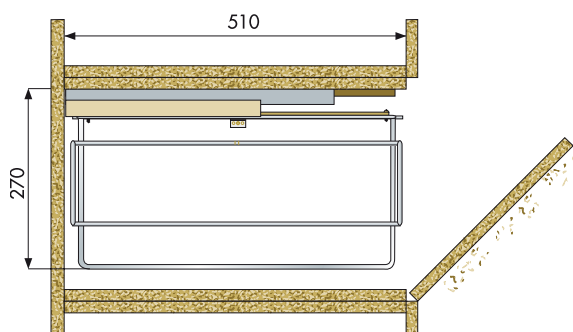


N Soporte zapatero Shoe holder

R 39014014 M 235 x 105 x 495 U 3

A Cromo | Chrome

E Caja cartón | Cardboard box



N Bastidor extraíble guías laterales
Pull-out frame with side runners



R 38417014 **M** 1.150 x 480 **U** 1

A Plata | Silver

E Caja cartón | Cardboard box

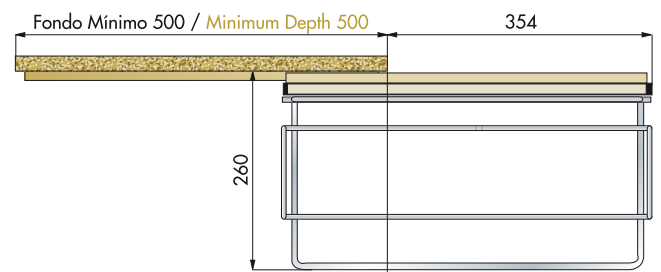
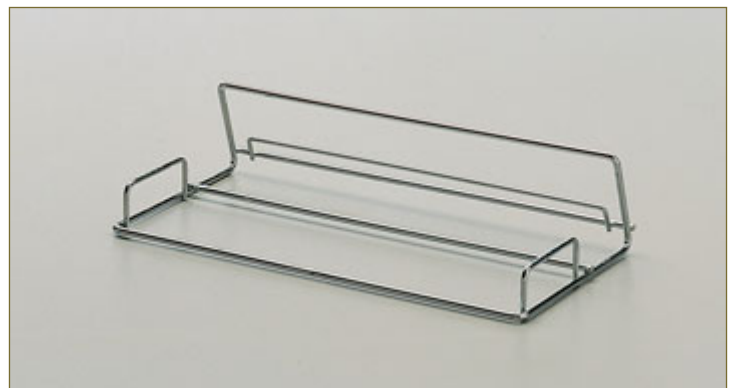


N Soporte zapatero
Shoe holder

R 39014014 **M** 235 x 105 x 495 **U** 3

A Cromo | Chrome

E Caja cartón | Cardboard box





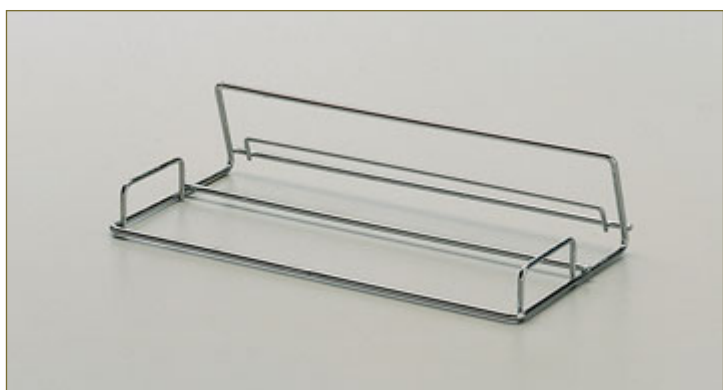
N Bastidor extraíble guías laterales Pull-out frame with side runners



R 38113014 M 600 x 480 U 1

A Plata | Silver

E Caja cartón | Cardboard box

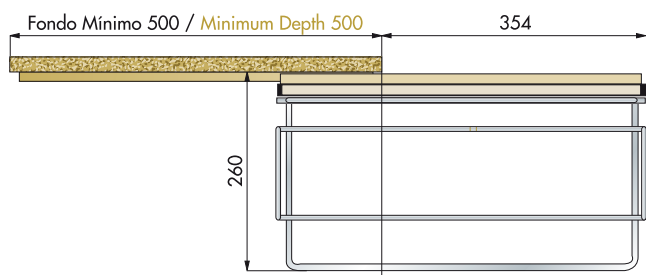


N Soporte zapatero Shoe holder

R 39014014 M 235 x 105 x 495 U 3

A Cromo | Chrome

E Caja cartón | Cardboard box



N Bastidor extraíble guías laterales
Pull-out frame with side runners

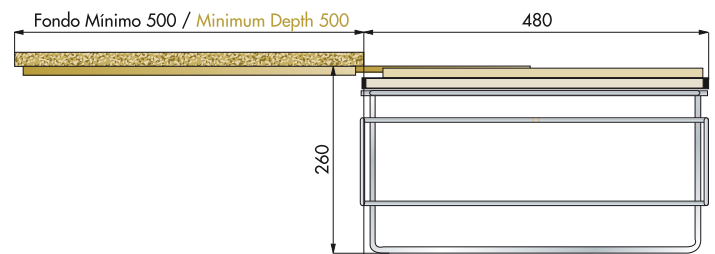
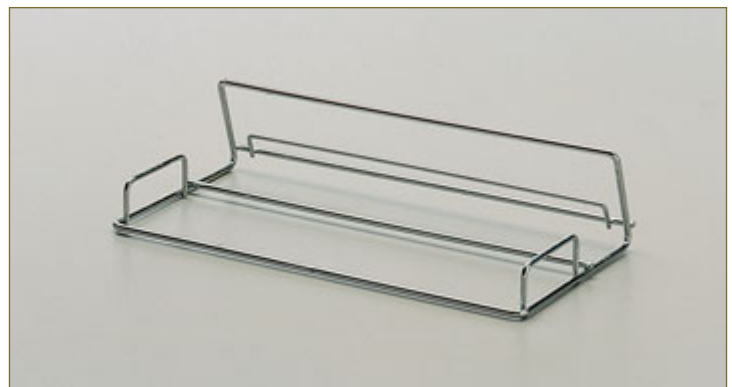


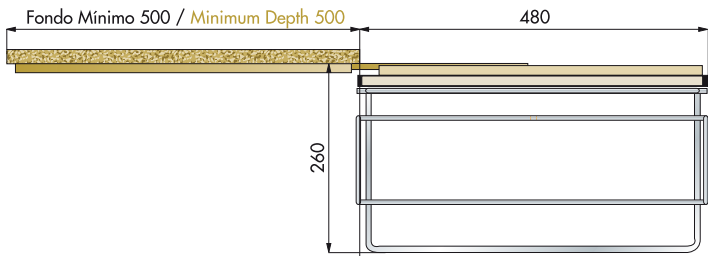
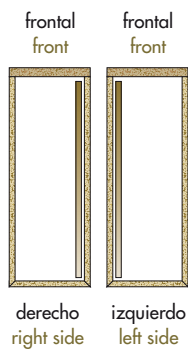
- R** 38413014 derecha | right 38414014 izquierda | left
- M** 600 x 480 **U** 1 **A** Plata | Silver
- E** Caja cartón | Cardboard box
- O** Extracción total. Absorción automática. Carga máxima 30 Kg
Full extension. Spring return mechanism. Maximum load 30 Kg



N Soporte zapatero
Shoe holder

- R** 39014014 **M** 235 x 105 x 495 **U** 3
- A** Cromo | Chrome
- E** Caja cartón | Cardboard box





N Bastidor extraíble guías laterales Pull-out frame with side runners



R 38413014 derecha | right **38414014** izquierda | left

M 600 x 480 **U** 1 **A** Plata | Silver

E Caja cartón | Cardboard box

O Extracción total. Absorción automática. Carga máxima 30 Kg
Full extension. Spring return mechanism. Maximum load 30 Kg

N Soporte zapatero Shoe holder

R 39014014 **M** 235 x 105 x 495 **U** 3

A Cromo | Chrome

E Caja cartón | Cardboard box

N Juego angulars 90° Front brackets for pull-out frame 90°

R 38150014 **U** 25 **A** Plata | Silver

E Caja cartón | Cardboard box

O Con sistema de regulación para el perfecto ajuste de la puerta | Adjustable for perfect fitting to the door

N Bastidor extraíble guías laterales
Pull-out frame with side runners



R 38113014 **M** 600 x 480 **U** 1

A Plata | Silver

E Caja cartón | Cardboard box



N Soporte zapatero
Shoe holder

R 39014014 **M** 235 x 105 x 495 **U** 3

A Cromo | Chrome

E Caja cartón | Cardboard box

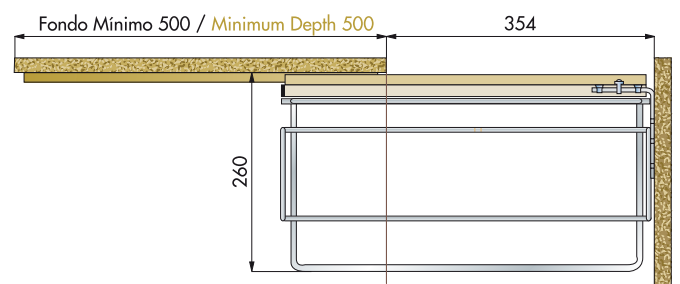


N Juego angulares 90°
Front brackets for pull-out frame 90°

R 38150014 **U** 25 **A** Plata | Silver

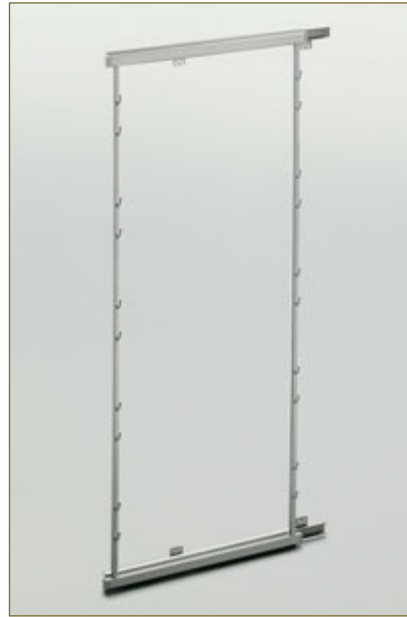
E Caja cartón | Cardboard box

O Con sistema de regulación para el perfecto ajuste de la puerta | Adjustable for perfect fitting to the door





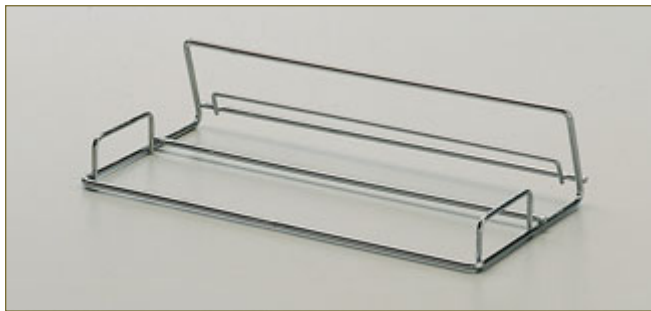
N Bastidor extraíble guías laterales Pull-out frame with side runners



R 38417014 **M** 1150 x 480 **U** 1

A Plata | Silver

E Caja cartón | Cardboard box



N Soporte zapatero Shoe holder

R 39014014 **M** 235 x 105 x 495 **U** 3

A Cromo | Chrome

E Caja cartón | Cardboard box

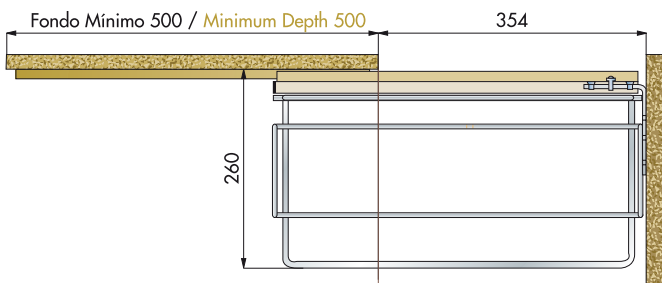


N Juego angulares 90° Front brackets for pull-out frame 90°

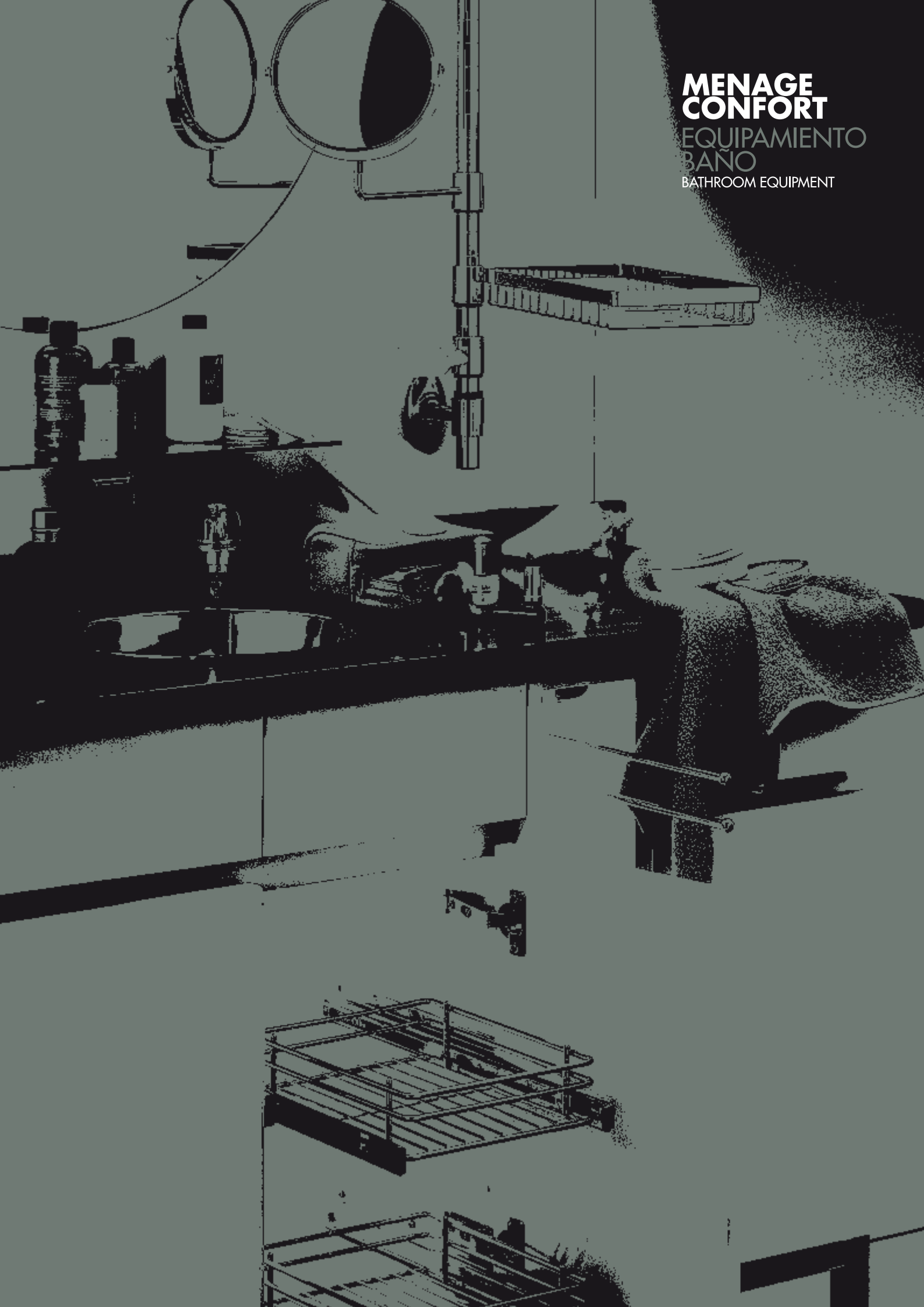
R 38150014 **U** 25 **A** Plata | Silver

E Caja cartón | Cardboard box

O Con sistema de regulación para el perfecto ajuste de la puerta | Adjustable for perfect fitting to the door



**MENAGE
CONFORT**
EQUIPAMIENTO
BAÑO
BATHROOM EQUIPMENT





N Bandeja multiuso
Pull-out basket

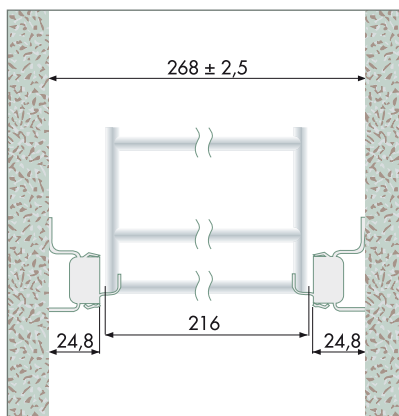


R 37003014 **M** 216 x 66 x 270 **U** 4

A Cromo | Chrome

E Caja cartón | Cardboard box

N Juego guías sujeción lateral
izquierda-derecha
Side wall fixing parallel extension runners



R 37005014 **M** 283 L **U** 20

A Zincado | Zinc covered

E Caja cartón | Cardboard box

O Carga máxima 12 kg | Maximum load 12 Kg

N Estante 2 pisos deslizante
2-level pull-out shelf



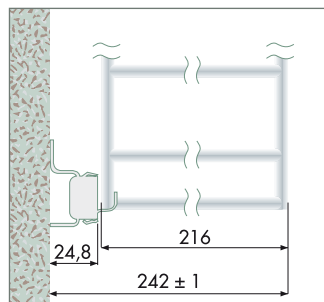
R 37004014 **M** 216 x 332 x 270 **U** 2

A Cromo | Chrome

E Caja cartón | Cardboard box



N Juego guías sujeción lateral
Side wall fixing extension runner



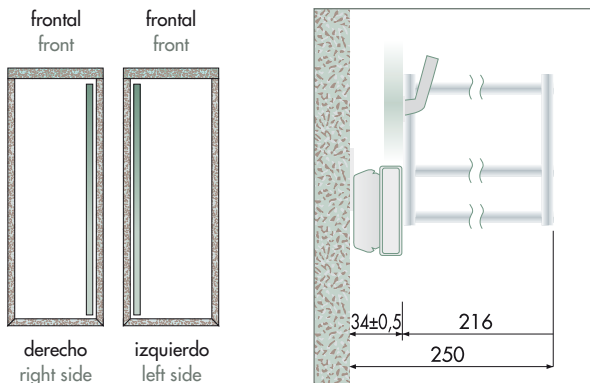
R 37006014 Juego guías sujeción lateral derecha
Side wall fixing extension runner (right side kit)

R 37007014 Juego guías sujeción lateral izquierda
Side wall fixing extension runner (left side kit)

M 283 L **U** 20 **A** Zincado | Zinc covered

E Caja cartón | Cardboard box

O Carga máxima 12 kg | Maximum load 12 Kg



N Bastidor extraíble guías laterales Pull-out frame with side runners



R 37001014 Bastidor extraíble guías laterales izquierdo
Pull-out frame with side runners (left side)

R 37002014 Bastidor extraíble guías laterales derecho
Pull-out frame with side runners (right side)

M 500 x 280 **U** 1 **A** Plata | Silver

E Caja cartón | Cardboard box



N Bandeja multiuso Pull-out basket

R 37003014 **M** 216 x 66 x 270 **U** 4

A Cromo | Chrome

E Caja cartón | Cardboard box



N Juego angulares 90° Front brackets for pull-out frame 90°

R 38150014 **U** 25 **A** Plata | Silver

E Caja cartón | Cardboard box

O Con sistema de regulación para el perfecto ajuste de la puerta
Adjustable for perfect fitting to the door

N Tolva ropa
Laundry basket



R 37018014 **M** 216 x 420 x 270
37019014 266 x 420 x 270
37020014 316 x 420 x 270

U 1 **A** Cromo | Chrome

E Caja cartón | Cardboard box

O Incluye bisagra compás | Extension fitting are included

N Estante accesorios 1 piso B
1-level shelf B



R 37014014 **M** 300 x 110 x 100 **U** 1

A Cromo | Chrome **E** Caja cartón | Cardboard box



N Estante toallero B
Towel rack B



R 37011014 **M** 650 x 220 x 245 **U** 1

A Cromo | Chrome

E Caja cartón | Cardboard box



N Estante accesorios 2 pisos
2-level shelf



R 37012014 **M** 320 x 300 x 170 **U** 1

A Cromo | Chrome

E Caja cartón | Cardboard box

N Soporte paños extraíble A
Pull-out towel rack A



R 38177214 **M** 335 L
38178214 465 L

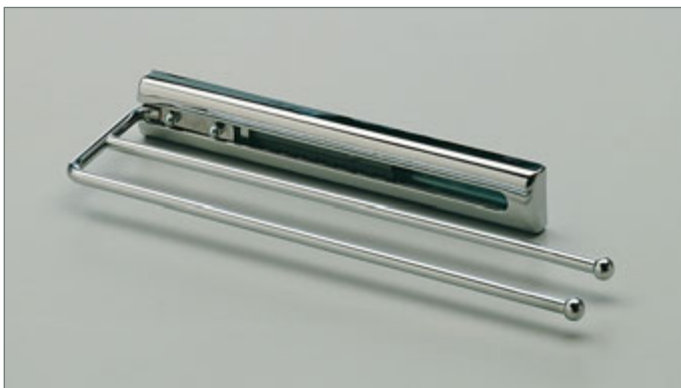
U 1 **A** Aluminio | Aluminum

E Caja cartón | Cardboard box

O Montaje en pared superior o lateral del mueble
Top and side mounting



N Soporte paños extraíble B
Pull-out towel rack B



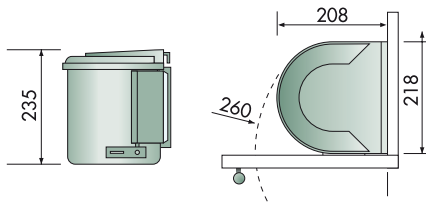
R 37008014 **M** 325 L
37009014 410 L

U 1 **A** Cromo | Chrome

E Caja cartón | Cardboard box

O Montaje en pared superior o lateral del mueble
Top and side mounting





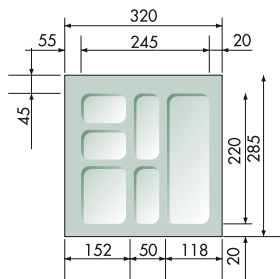
N Cubo basura
Waste bin



R 37023300 **M** 218 x 235 x 208 **U** 1

E Caja cartón | Cardboard box

O Capacidad 5 L | Capacity 5 L



N Bandeja portacosméticos
Cosmetic tray



R 37022300 **M** 320 x 285 **U** 50

E Caja cartón | Cardboard box

N Columna accesorios
Bathroom column



R 37017014 **M** 800 H **U** 1

A Cromo | Chrome

E Caja cartón | Cardboard box

O Espejo de aumento (100%) | Magnifying mirror (100%)



N Espejo extensible
Swivel shaving mirror



R 37016014 **U** 1 **A** Cromo | Chrome

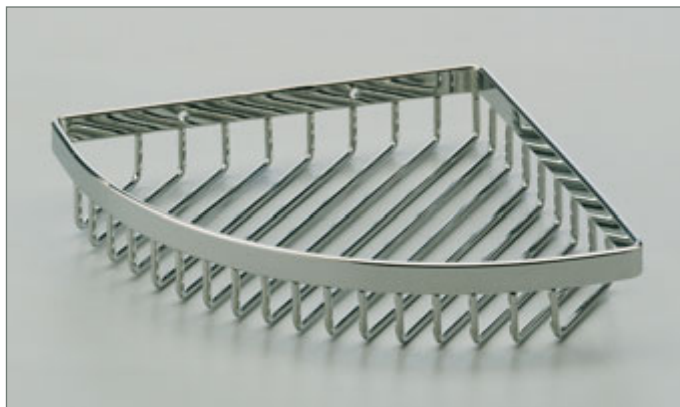
E Caja cartón | Cardboard box

O Extensión máxima 560 mm. Espejo de aumento (100%)
Length can be extended to 560 mm. Magnifying mirror (100%)





N Rinconera accesorios 1 piso
1-level corner shelf



R 37015014 **M** 230 x 40 x 230 **U** 1

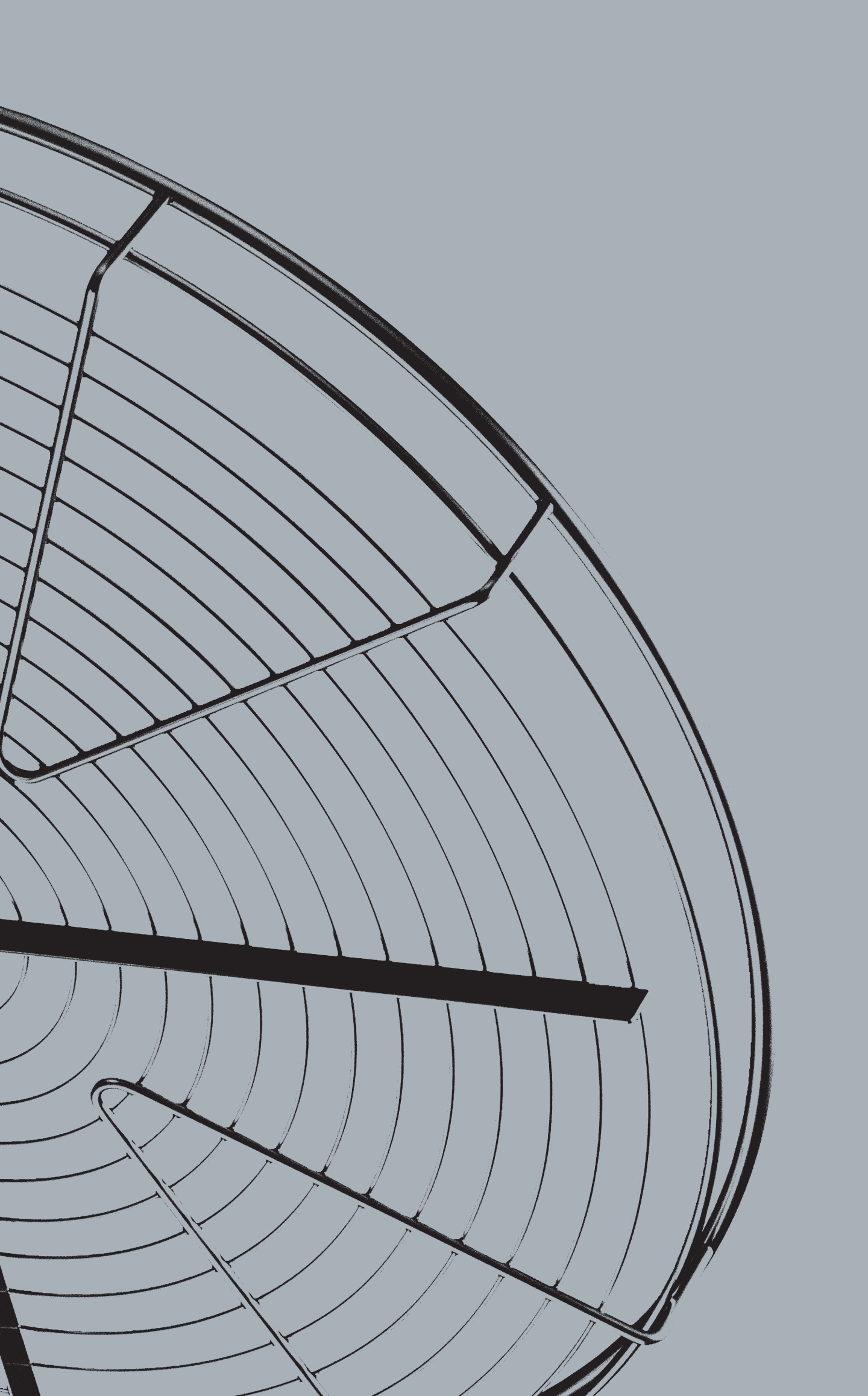
A Cromo | Chrome

E Caja cartón | Cardboard box





Este catálogo
se acabó de imprimir
en octubre de 2010
coincidiendo con las
Fiestas del Pilar
en los talleres gráficos
Con otro color de Zaragoza



Polígono de Malpica-Alfindén
c/ Sauce, 82
50171 La Puebla de Alfindén
Zaragoza. Spain
Teléfono + 34 976 108 676
Fax + 34 976 108 681

info@menage-confort.com
www.menage-confort.com



MENAGE
CONFORT