



**Cerrojos y cerraduras de sobreponer**  
Deadlocks and rim locks  
Verrous et serrures en applique



Su casa sólo necesita una llave... la llave única de  **Lince**

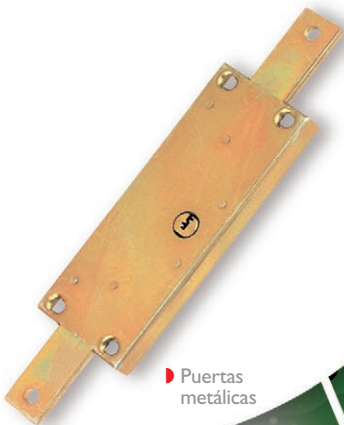
# UNIKEY

Portón, alarmas, dispositivos eléctricos, garaje, buzón, caseta, puertas metálicas...  
**LINCE** le ofrece una única llave de **ALTA SEGURIDAD** para unificar todas las cerraduras de su hogar.

**LINCE**, la confianza de un líder



► Cilindro de alta seguridad



► Puertas metálicas



► Cerrojo de alta seguridad



► Dispositivo eléctrico de seguridad



► Cerradura sobreponer eléctrica



► Dispositivo eléctrico de seguridad



► Protector de cilindro



► Candado de alta seguridad



Lince pone a su disposición un selector de herrajes con los principales fabricantes de perfiles de aluminio y las cerraduras Lince que se ajustan a los mismos. Pida su CD al tlf. 946231500 o a [ventas@lince.com](mailto:ventas@lince.com)

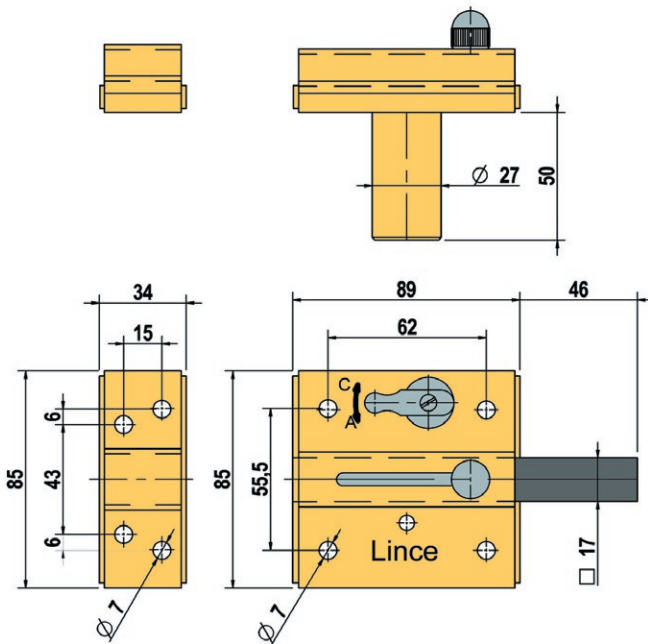


# Cerrojos de Alta Seguridad

High security dead locks · Verrous d'Haute Surete

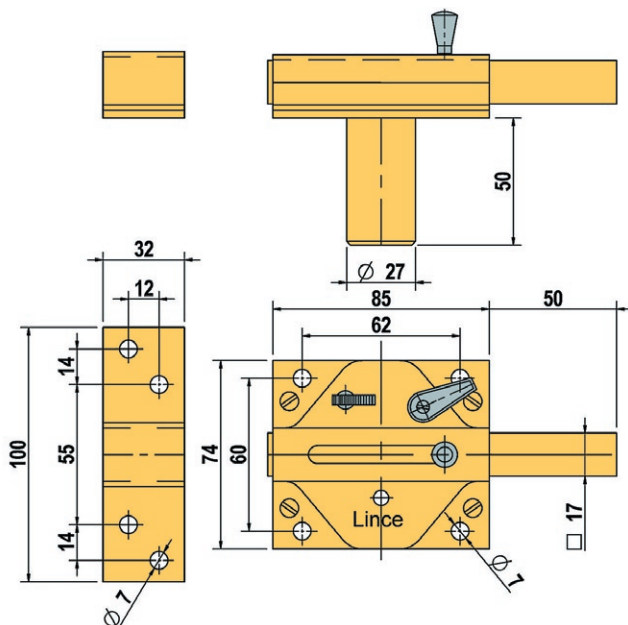
REFERENCIA	Cerrojo Dead lock Verrous		Acabado Finishing Finition	Pzas. envase Pcs. box Pcs. Boite	Peso Weigh Poids
6930	2930	4200		10	1,295
Multipuntos <i>Multipoints</i> Multipoints					

Tubo defensa de cilindro: giratorio  
 Cylinder protection tube: turning  
 Tube protecteur du cylindre: tournant



REFERENCIA	Cerrojo Dead lock Verrous		Acabado Finishing Finition	Pzas. envase Pcs. box Pcs. Boite	Peso Weigh Poids
7930	2930	4200		10	1,145
Multipuntos <i>Multipoints</i> Multipoints					

Tubo defensa de cilindro: giratorio  
 Cylinder protection tube: turning  
 Tube protecteur du cylindre: tournant



**Latonado**, Brass plated, Laitoné

**Cromado**, Chrome plated, Chromé

**Latón viejo**, Brass Plated, Antique

**Bronce inglés**, English bronze, Bronze anglais

# Cerrojos de Alta Seguridad

High security dead locks · Verrous d'Haute Surete

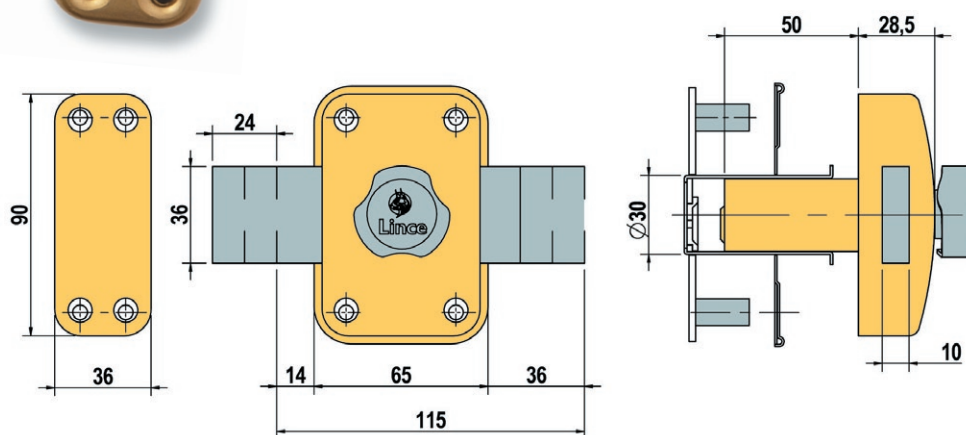


REFERENCIA	Acabado Finishing Finition	Pzas. envase Pcs. box Pcs. Boite	Peso Weigh Poids
8915		4	1,295

Cilindro multipuntos: exterior  
Botón: interior  
Protección: antigiro, antitaladro, antiextracción

Multipoint cylinder: outside  
Button: inside  
Protection: antiturn, antidrilling, antipulling

Cylindre multipoint: extérieur  
Bouton: intérieur  
Protection: antitournement, antiperçage, antiextraction

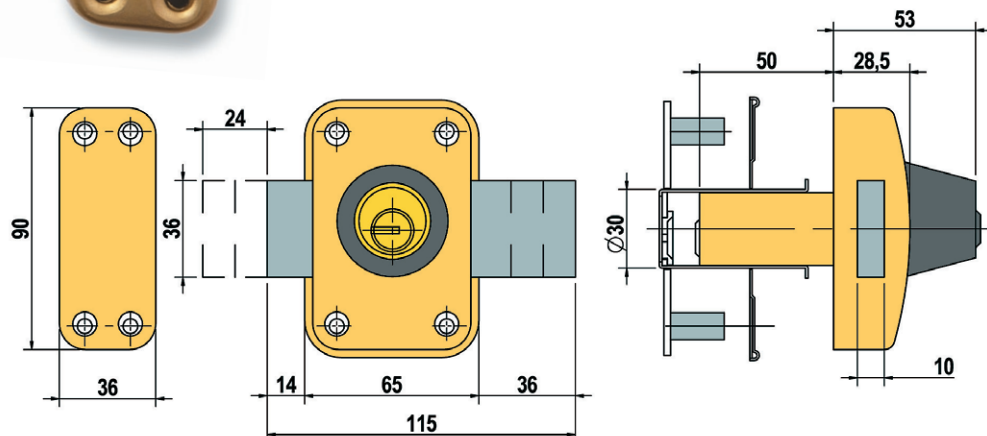


REFERENCIA	Acabado Finishing Finition	Pzas. envase Pcs. box Pcs. Boite	Peso Weigh Poids
8916		4	1,310

Cilindro multipuntos: ambos lados  
Protección: antigiro, antitaladro, antiextracción

Multipoint cylinder: outside & inside  
Protection: antiturn, antidrilling, antipulling

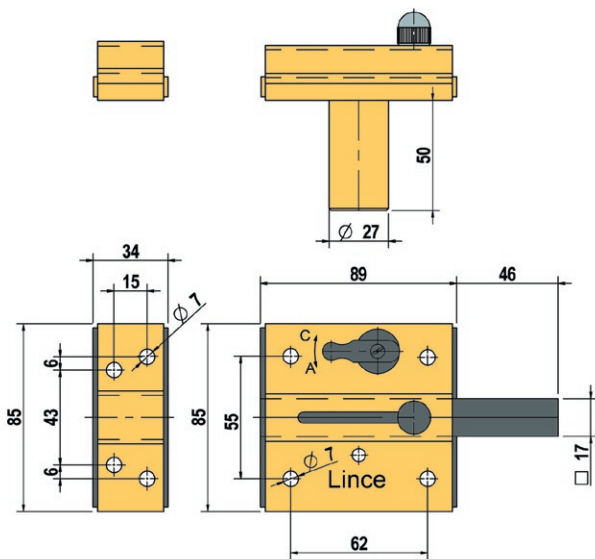
Cylindre multipoint: extérieur et intérieur  
Protection: antitournement, antiperçage, antiextraction



Bicapa oro, Bikapa gold, Bikapa or

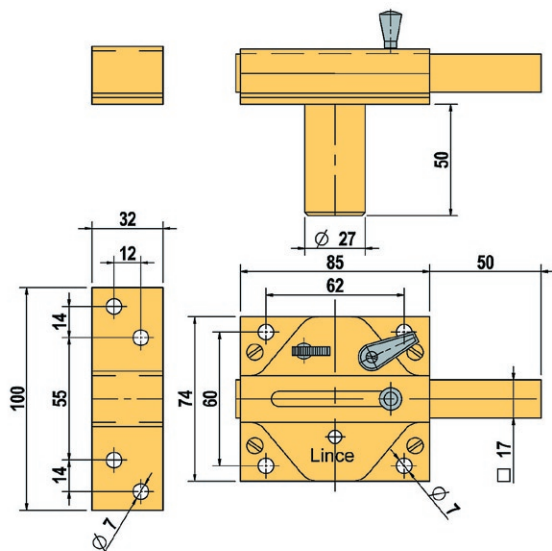
# Cerrojos con cilindro tradicional

Dead locks with traditional cylinder · Verrous avec cylindre traditionnel



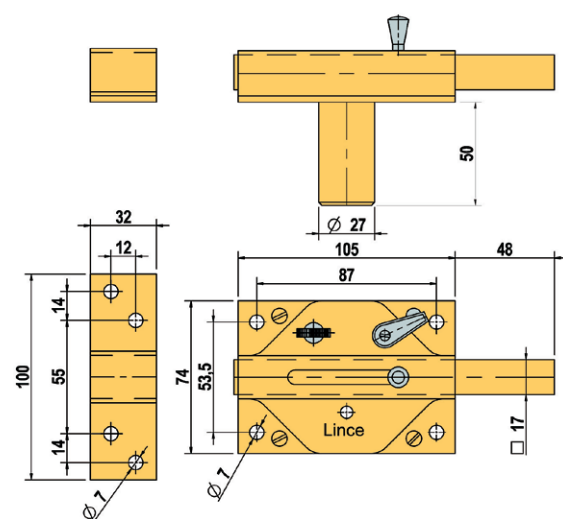
REFERENCIA	Ø	Acabado Finishing Finition	Pzas. envase Pcs. box Pcs. Boite	Peso Weigh Poids
930	27 mm.	☀ ☀	20	1,255

Tubo defensa de cilindro: giratorio  
Cylinder protection tube: turning  
Tube protecteur du cylindre: tournant



REFERENCIA	Ø	Acabado Finishing Finition	Pzas. envase Pcs. box Pcs. Boite	Peso Weigh Poids
2930	27 mm.	☀ ☀ ■ ■ ■	20	1,115

Tubo defensa de cilindro: giratorio  
Cylinder protection tube: turning  
Tube protecteur du cylindre: tournant



REFERENCIA	Ø	Acabado Finishing Finition	Pzas. envase Pcs. box Pcs. Boite	Peso Weigh Poids
3930	27 mm.	☀ ☀ ■ ■	20	1,220

Tubo defensa de cilindro: giratorio  
Cylinder protection tube: turning  
Tube protecteur du cylindre: tournant



■ **Bronce inglés.** English bronze, Bronze anglais

■ **Latón viejo.** Brass Plated, Antique

☀ **Latonado.** Brass plated, Laitoné






☀ **Cromado.** Chrome plated, Chromé

■ **Cobre viejo.** Old Brass, Bronze

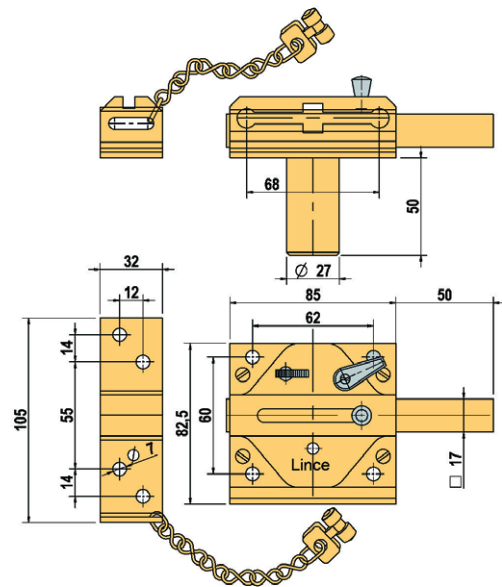
■ **Negro gofrado.** Hammered black, Noir gaufré






# Cerrojos con cilindro tradicional

Dead locks with traditional cylinder · Verrous avec cylindre traditionnel

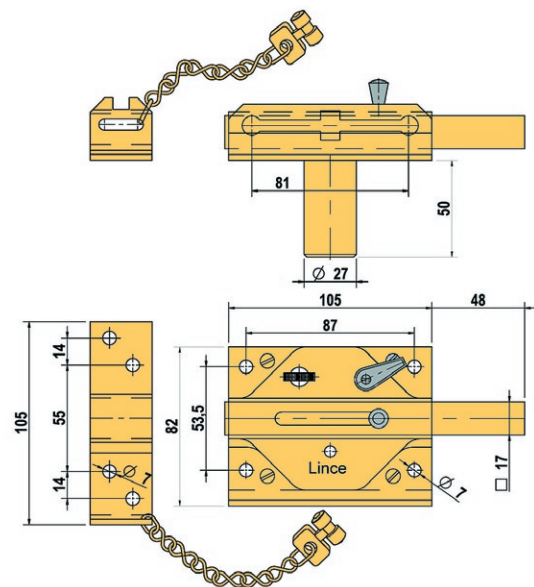
REFERENCIA	Cerrojo Dead lock Verrous	 $\emptyset$		Acabado Finishing Finition	Pzas. envase Pcs. box Pcs. Boite	Peso Weigh Poids
2960	2930	27 mm.	2950	  	20	1,275





Tubo defensa de cilindro: giratorio  
 Cylinder protection tube: turning  
 Tube protecteur du cylindre: tournant



REFERENCIA	Cerrojo Dead lock Verrous	 $\emptyset$		Acabado Finishing Finition	Pzas. envase Pcs. box Pcs. Boite	Peso Weigh Poids
3960	3930	27 mm.	3950	  	20	1,380

Tubo defensa de cilindro: giratorio  
 Cylinder protection tube: turning  
 Tube protecteur du cylindre: tournant

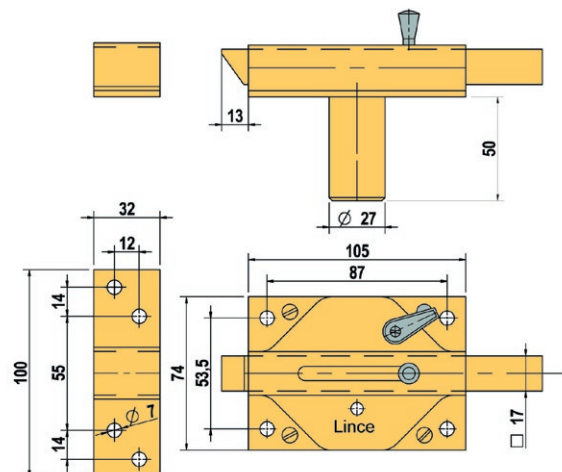


REFERENCIA	Cerrojo Dead lock Verrous	 $\emptyset$		Acabado Finishing Finition	Pzas. envase Pcs. box Pcs. Boite	Peso Weigh Poids
3935	Resbalón Latch Lançat	27 mm.		 	20	1,180

Mano: Dcha-Izqda  
 Tubo defensa de cilindro: giratorio

Hand: Right-Left  
 Cylinder protection tube: turning

Main: Droite-Gauche  
 Tube protecteur du cylindre: tournant



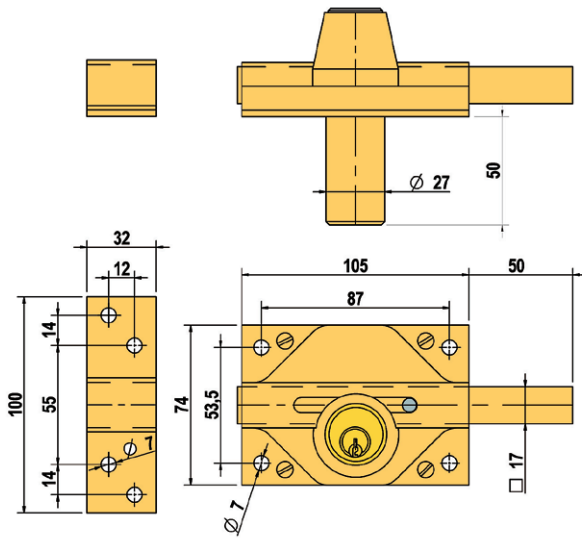
 Latonado, Brass plated, Laitoné

 Cromado, Chrome plated, Chromé

 Cobre viejo, Old Brass, Bronze

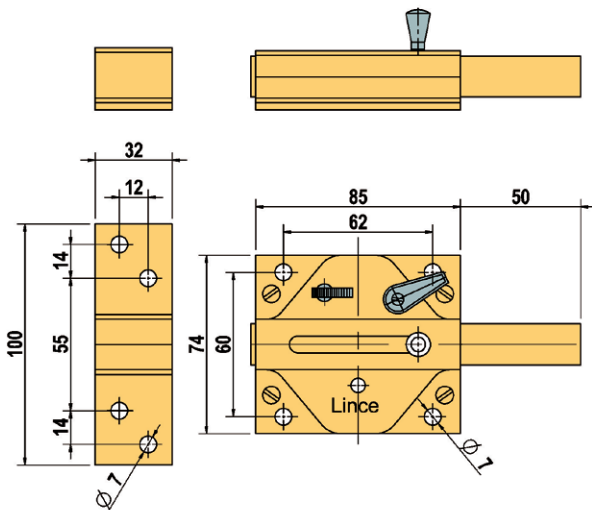
# Cerrojos con cilindro tradicional

Dead locks with traditional cylinder · Verrous avec cylindre traditionnel



REFERENCIA	Ø	Acabado Finishing Finition	Pzas. envase Pcs. box Pcs. Boite	Peso Weigh Poids
3932	27 mm.		20	1,365

Tubo defensa de cilindro: giratorio  
Cylinder protection tube: turning  
Tube protecteur du cylindre: tournant



**Cerrojo sin cilindro**  
Dead lock without cylinder  
Verrou sans cylindre

REFERENCIA	Acabado Finishing Finition	Pzas. envase Pcs. box Pcs. Boite	Peso Weigh Poids
2940		20	1,115

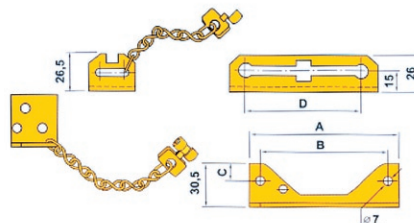


## Accesorios

Accessories · Accessoires

**Cadena de seguridad**  
Chain door fastener  
Entrebailleur a chaine

REFERENCIA	Para cerrojo For deadlock pour Verrous	Acabado Finishing Finition	Pzas. envase Pcs. box Pcs. Boite	Peso Weigh Poids
2950-HL	2930 / 7930		I	0,157
3950-HL	3930 / 3932 / 3935		I	0,170



	A	B	C	D	Para - For - Pour Ref:
2950	85	62	15	68	2930 - 7930
3950	105	87	12	81	3930-3932-3935



Esmaltado, Enamel, Vernis

Latonado, Brass plated, Laitoné

Cromado, Chrome plated, Chromé

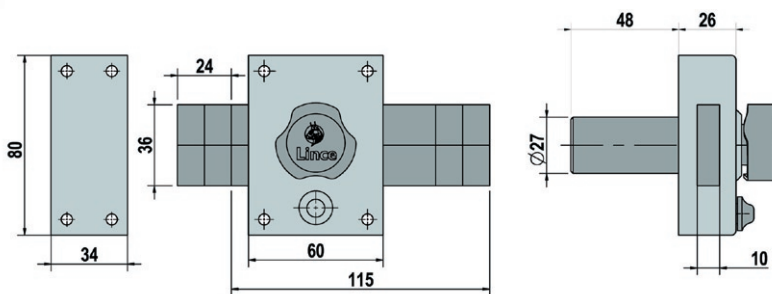
Cobre viejo, Old Brass, Bronze

# Cerrojos con cilindro tradicional

Dead locks with traditional cylinder · Verrous avec cylindre traditionnel

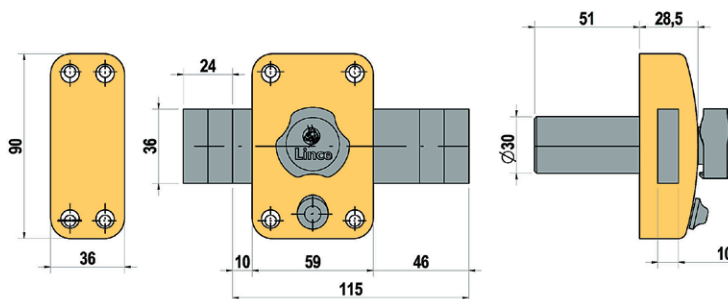
REFERENCIA	Ø	Acabado Finishing Finition	Pzas. envase Pcs. box Pcs. Boite	Peso Weigh Poids
3910	27 mm.	❖ ⚙	20	0,990

Tubo defensa de cilindro: giratorio  
Cylinder protection tube: turning  
Tube protecteur du cylindre: tournant



REFERENCIA	Ø	Acabado Finishing Finition	Pzas. envase Pcs. box Pcs. Boite	Peso Weigh Poids
3915	27 mm.	❖ ⚙	20	0,930

Tubo defensa de cilindro: giratorio  
Cylinder protection tube: turning  
Tube protecteur du cylindre: tournant

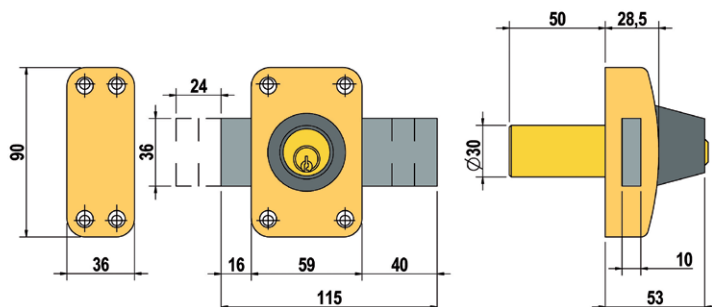


Disponible en BLISTER  
Available in BLISTER  
Disponible sous BLISTER

Refs. 3915-HEF-BL  
Bombillo, Cylinder, Cylindre: 45 x ø 25mm.

REFERENCIA	Ø	Acabado Finishing Finition	Pzas. envase Pcs. box Pcs. Boite	Peso Weigh Poids
3916HE	27 mm.	❖	20	0,935

Llave, Key, Clé,



Disponible en BLISTER  
Available in BLISTER  
Disponible sous BLISTER

Refs. 3916-HEF-BL  
Bombillo, Cylinder, Cylindre: 45 x ø 25mm.

⚙ Cromado, Chrome plated, Chromé

❖ Esmaltado, Enamel, Vernis

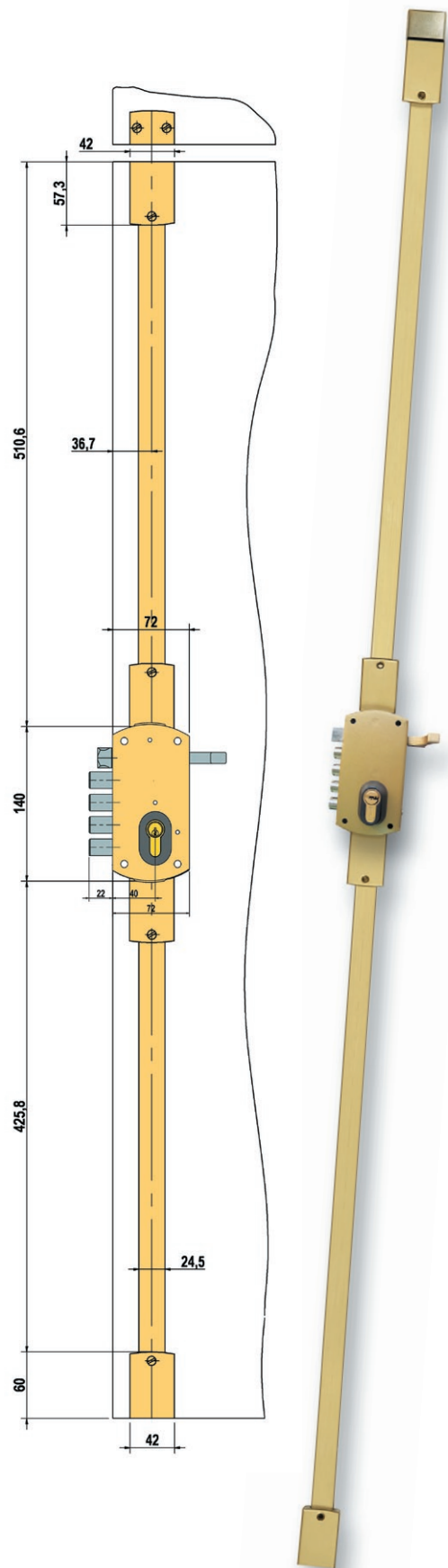
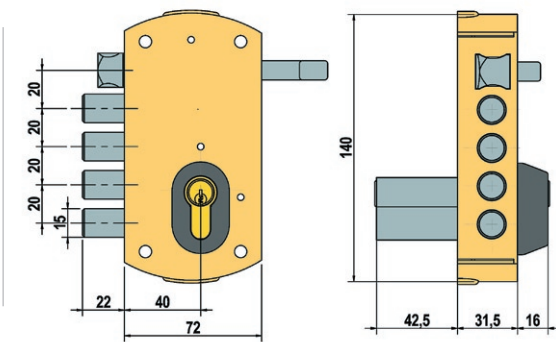


# Cerradura sobreponer alta seguridad

High security rim lock · Serrure en applique haute surete

ref.: 35157

REFERENCIA	Mano Hand Entrée	Interior Inside Intérieur	Cilindro Cylinders Cylindres	Acabado Finishing Finition	Pzas. envase Pcs. box Pcs. Boite	Envases caja Boxes case Boite emballage	Peso Weigh Poids	
35257-P-D	Dcha. Right Droite	Llave+Tirador Key+Handle Clé+Poignée	C2 5 6532L	7100-N		1	4	1.610
35257-P-I	Izda. Left Gauche	Llave+Tirador Key+Handle Clé+Poignée	C2 5 6532L	7100-N		1	4	1.610



REFERENCIA	Mano Hand Entrée	Interior Inside Intérieur	Cilindro Cylinders Cylindres	Acabado Finishing Finition	Pzas. envase Pcs. box Pcs. Boite	Peso Weigh Poids	
35257-2V-D	Dcha. Right Droite	Llave+Tirador Key+Handle Clé+Poignée	C2 5 6532L	7100-N		1	3.741
35257-2V-I	Izda. Left Gauche	Llave+Tirador Key+Handle Clé+Poignée	C2 5 6532L	7100-N		1	3.741

Acero bicapa oro, Steel with gold coloured two coat finish, Acier Bicouche or

# Cerradura sobreponer alta seguridad

Electric rim locks · Serrures en applique electriques

ref.: 5160

Cerradura de Sobreponer Eléctrica Lince. Especialmente diseñada para ambientes externos, de gran robustez y hermeticidad. Aplicable en puertas de exterior; puertas comunitarias, portales, puertas de forja, puertas de garaje, cancelas...

## Principales características y prestaciones

- ▶ Sistema eléctrico de la cerradura, certificado en cuanto a su disponibilidad electromagnética según norma EN 50081-1 y EN 50082-2.
- ▶ Alimentación: por transformación de 12V.AC / 50Hz / 1,25A / 15W.
- ▶ Conexión eléctrica sencilla y segura a través de bornes automáticos.
- ▶ Regulable para puertas pesadas y ligeras.
- ▶ Equipada con dos bobinas eléctricas.
- ▶ Electroimán herméticamente sellado.
- ▶ Cerradero regulable verticalmente y con una roldana en nylon para garantizar un perfecto deslizamiento del cargador del muelle.

## Funcionamiento

- ▶ **Manera de entrar:** con llave o señal eléctrica (telemandos, porteros automáticos, etc.).
- ▶ **Modo de salir:** con llave o señal eléctrica (telemandos, porteros automáticos, etc.). Las cerraduras de sobreponer eléctricas lince con llave y botón son adecuadas para salida libre desde el interior con franjas horarias. Hay dos posibilidades de **"Función de día"**:
  - La primera de ellas permite que la cerradura quede abierta en todo momento.
  - La segunda radica en pulsar el botón cada vez que se quiera salir.
- ▶ **"Función de noche"**: consiste en condenar las dos funciones anteriores de manera que sólo es posible la apertura mediante la utilización de la llave o señal eléctrica (telemandos, porteros automáticos, etc.).
- ▶ También disponemos de modelos, sin botón, con los que la salida solamente es posible utilizando la llave o señal eléctrica (telemandos, porteros automáticos, etc.).
- ▶ Con todas las referencias se puede entrar y salir con señal eléctrica (telemandos, porteros automáticos, etc.).

## Prestaciones

- ▶ Todos nuestros modelos se fabrican con cilindro tradicional y multipuntos (Alta Seguridad), permitiendo con ello servicio de llaves iguales, según muestra y amaestramientos con el resto de los artículos de nuestro catálogo.

## Opciones

- ▶ Bombillo ampliable para puertas de 60, 70, 80, 90 y 100 mm. de grueso.
- ▶ Placa base con visera de protección, en acero zincado para la cerradura y placa base para el cerradero. Ambas bases están preparadas para ser soldadas a estructuras metálicas y con orificios roscados para atomillar la cerradura y cerradero.
- ▶ **Acabado:** acero zincado.



ref.: 5160-24-I



ref.: 5160-14-D



ref.: 5160-21-I



ref.: 5160-11-D

REFERENCIA	Mano Hand Entrée	Entrada Back set Entrée	Cilindro Cylinders Cylindres	Exterior Outside Exterieur	Interior Inside Interieur	Pzas. envase Pcs. box Pcs. Boite	Envases caja Boxes case Boite emballage	Peso Weigh Poids
5160-14-D	Dcha. Right Droite	60	Alta Seguridad High Security Haute Sécurité	Llave Key Clef	Llave+Botón Key+Button Clé+Bouton	1	4	1,726
5160-14-I	Izda. Left Gauche	60	Alta Seguridad High Security Haute Sécurité	Llave Key Clef	Llave+Botón Key+Button Clé+Bouton	1	4	1,726
5160-24-D	Dcha. Right Droite	60	Alta Seguridad High Security Haute Sécurité	Llave Key Clef	Llave Key Clé	1	4	1,703
5160-24-I	Izda. Left Gauche	60	Alta Seguridad High Security Haute Sécurité	Llave Key Clef	Llave Key Clé	1	4	1,703
5160-11-D	Dcha. Right Droite	60	Tradicional Traditional Traditionnel	Llave Key Clef	Llave+Botón Key+Button Clé+Bouton	1	4	1,692
5160-11-I	Izda. Left Gauche	60	Tradicional Traditional Traditionnel	Llave Key Clef	Llave+Botón Key+Button Clé+Bouton	1	4	1,692
5160-21-D	Dcha. Right Droite	60	Tradicional Traditional Traditionnel	Llave Key Clef	Llave Key Clé	1	4	1,669
5160-21-I	Izda. Left Gauche	60	Tradicional Traditional Traditionnel	Llave Key Clef	Llave Key Clé	1	4	1,669

# Cerraduras sobreponer eléctricas

## Electric rim locks · Serrures en applique électriques

ref.: **5160**

Lince Electric Rim Lock. Specially designed for extrem outdoor environments, they are very robust and hermetically sealed. For use in exterior doors, community doors, doorways, forged metal doors, garage doors, gates...

### Main features

- ▶ The electromagnetic compatibility of the lock's electrical system is certified according to EN 50081-1 and EN 50082-2 Standard.
- ▶ Power supply: 12V AC / 50Hz / 1,25A / 15W transformer.
- ▶ Simple and safe electrical connection via automatic terminals.
- ▶ Adjustable for light or heavy doors.
- ▶ Equipped with two electrical coils.
- ▶ Electromagnet hermetically sealed.
- ▶ The strike is adjustable vertically, and it also has a nylon pulley wheel to ensure that the spring loader slides smoothly.

### Operation

- ▶ **Entry mode:** with a key or electrical signal (remote control, entry phone, etc.).
- ▶ **Exit mode:** with a key or electrical signal (remote control, entry phone, etc.). Lince electric rim locks with a key and a button are suitable for free exit from inside during certain time periods. There are two **"day function"** options:
  - The first allows the lock to remain opened at all times.
  - The second involves pressing the button each time someone wants to exit.
- ▶ **"Night function":** this consists of disabling the two above functions so that the door can only be opened with a key or an electrical signal (remote control, entry phone, etc.).
- ▶ We also have button less models where exiting is only possible by using the key or an electrical signal (remote control, entry phone, etc.).
- ▶ With all the references you can enter and exit with an electrical signal (remote control, entry phone, etc.).

### Performance

- ▶ All our models are manufactured with a traditional cylinder or a multipoint (High Security) cylinder. This means the possibility of key alike and master keying systems, and compatibility with the rest of the articles in our catalogue.

### Options

- ▶ Extendable cylinder for doors of 60, 70, 80, 90 and 100 mm. thickness.
- ▶ Base plate with protective visor; in zinc-coated steel for the lock and base plate for the keeper. Both bases are equipped for welding to metal structures and have threaded holes for screwing the lock and the keeper (screws included).
- ▶ **Surface finish:** zinc-coated steel.

Serrure en Applique Électrique Lince. Sécialement conçue pour extérieurs. Robuste et parfaitement étanche. A monter sur portes palières, portes d'immeuble, portails en fer forgé, portes de garage, portillons, ...

### Principales características

- ▶ Le système électrique de la serrure, en ce qui concerne sa compatibilité électromagnétique, est conforme aux normes EN 50081-1 et EN 50082-2.
- ▶ Alimentation: par transformateur 12V AC / 50Hz / 1,25A / 15W.
- ▶ Le raccordement électrique est simple et sûr grâce aux bornes automatiques.
- ▶ Régables pour leur
- ▶ Équipées avec deux bobines électriques.
- ▶ L'électro-aimant est hermétiquement scellé.
- ▶ Gâche réglée en hauteur et avec un pion en nylon qui assure un glissement parfait du chargeur du ressort.

### Fonctionnement

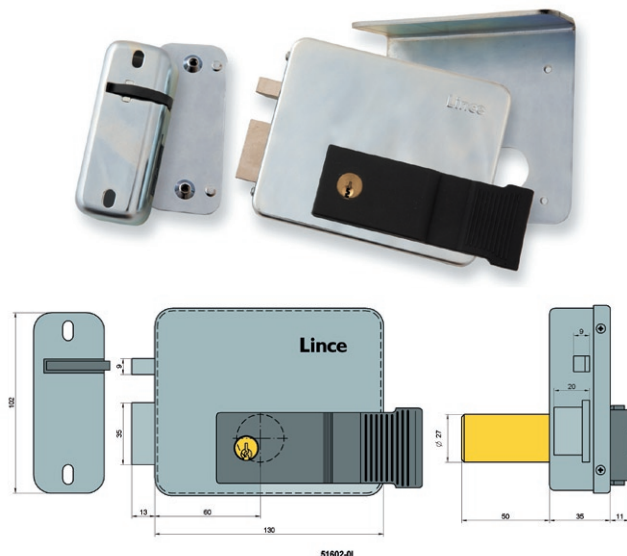
- ▶ **Entrée:** par clé ou par signal électrique (télécommandes, interphones, etc.).
- ▶ **Sortie:** par clé ou par signal électrique (télécommandes, interphones, etc.). Les serrures en applique électriques Lince à clé et bouton permettent de sortir librement de l'intérieur en fonction de plages horaires. Deux possibilités de **"Mode de jour"**:
  - Avec la première, la serrure reste ouverte à tout moment.
  - Avec la seconde, il est nécessaire d'appuyer sur le bouton chaque fois que l'on veut sortir.
- ▶ **"Mode de nuit":** Il s'agit de condamner les deux fonctions précédentes de sorte que l'accès ne soit possible qu'en utilisant la clé ou par signal électrique (télécommandes, interphones, etc.).
- ▶ Nous proposons également des modèles sans bouton, avec lesquels la sortie n'est possible qu'en utilisant la clé ou par signal électrique (télécommandes, interphones, etc.).
- ▶ Toutes les références autorisent l'entrée et la sortie par signal électrique (télécommandes, interphones, etc.).

### Performances

- ▶ Tous nos modèles sont à cylindre traditionnel et à cylindre multipoints (Haute Sécurité), ce qui permet le service de clés identiques sur échantillon et l'asservissement avec les autres articles de notre catalogue.

### Options

- ▶ Cylindre extensible pour portes de 60, 70, 80, 90 et 100 mm. d'épaisseur.
- ▶ Platine avec visière de protection, acier zingué pour la serrure et plaque de support pour la gâche. Les deux supports sont prêts à souder sur huisserie métallique et à orifices filetés pour visser la serrure et la gâche (des vis inclus).
- ▶ **Finition:** acier zingué.



REFERENCIA	Accesorios Accessories Accessoires	Pzas. envase Pcs. box Pcs. Boite	Envases caja Boxes case Boite emballage	Peso Weight Poids
5160-99	Juego de placa base visera cerradura y placa base cerradero Set base plate with protective visor and a base plate for the keeper Jeu de platine avec visière pour la serrure et plaque de support pour la gâche	1	4	0,585

# Cerraduras de sobreponer

Rim locks · Serrure en applique



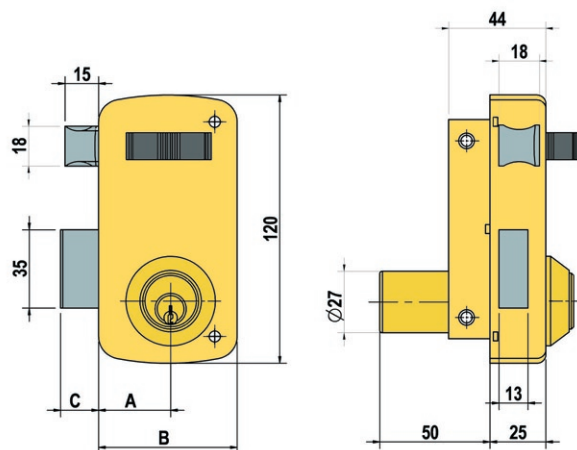
Disponible en BLISTER  
Available in BLISTER  
Disponible sous BLISTER

REFERENCIA	Ø	Acabado Finishing Finition	Pzas. envase Pcs. box Pcs. Boite	Peso Weigh Poids
5056-A-60	27 mm.	EPOXI	20	0,885
5056-A-70	27 mm.	EPOXI	20	0,925

Tubo defensa de cilindro: giratorio  
Mano: Dcha o Izqda

Cylinder protection tube: turning  
Hand: Right & Left

Tube protecteur du cylindre: tournant  
Main: Droite et Gauche



	A	B	C
5056 A 60	33	62	17
5056 A 70	45	75	17



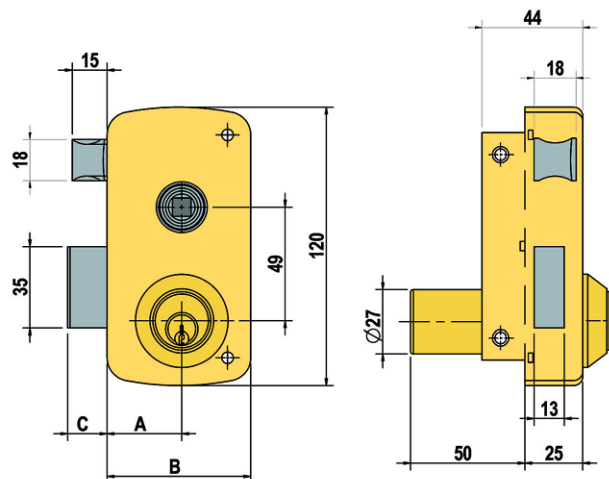
Disponible en BLISTER  
Available in BLISTER  
Disponible sous BLISTER

REFERENCIA	Ø	Acabado Finishing Finition	Pzas. envase Pcs. box Pcs. Boite	Peso Weigh Poids
5056-B-60	27 mm.	EPOXI	20	0,890
5056-B-70	27 mm.	EPOXI	20	0,950

Tubo defensa de cilindro: giratorio  
Mano: Dcha o Izqda

Cylinder protection tube: turning  
Hand: Right & Left

Tube protecteur du cylindre: tournant  
Main: Droite et Gauche



	A	B	C
5056 B 60	33	62	17
5056 B 70	45	75	17

# Cerraduras de sobreponer

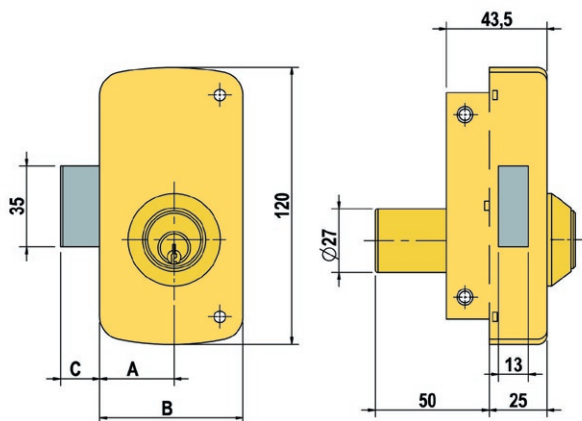
Rim locks · Serrure en applique

REFERENCIA	Ø	Acabado Finishing Finition	Pzas. envase Pcs. box Pcs. Boite	Peso Weigh Poids
<b>5056-C-60</b>	27 mm.	EPOXI	20	0,810
<b>5056-C-70</b>	27 mm.	EPOXI	20	0,855

Tubo defensa de cilindro: giratorio  
Mano: Dcha o Izqda

Cylinder protection tube: turning  
Hand: Right & Left

Tube protecteur du cylindre: tournant  
Main: Droite et Gauche



	A	B	C
<b>5056 C 60</b>	33	62	17
<b>5056 C 70</b>	45	75	17

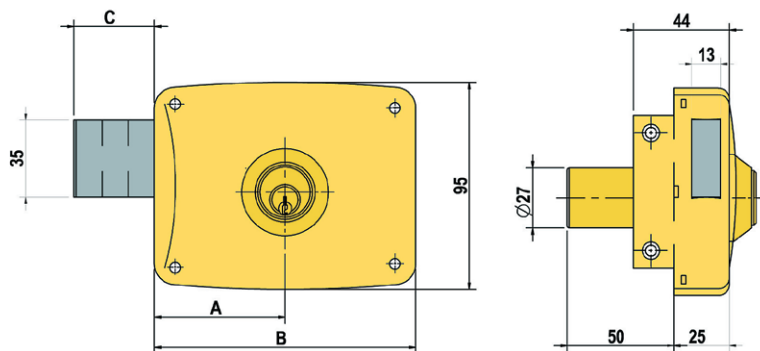


REFERENCIA	Ø	Acabado Finishing Finition	Pzas. envase Pcs. box Pcs. Boite	Peso Weigh Poids
<b>5124-A-8</b>	27 mm.	EPOXI	20	0,820
<b>5124-A-10</b>	27 mm.	EPOXI	20	0,895
<b>5124-A-12</b>	27 mm.	EPOXI	20	1,035

Tubo defensa de cilindro: giratorio  
Mano: Dcha o Izqda

Cylinder protection tube: turning  
Hand: Right & Left

Tube protecteur du cylindre: tournant  
Main: Droite et Gauche

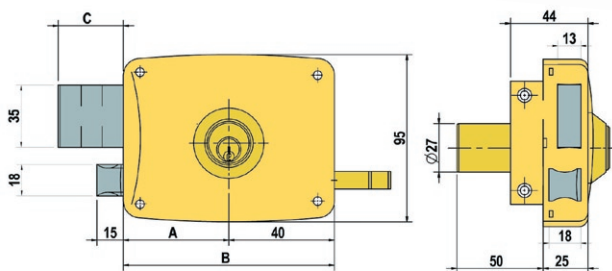


	A	B	C
<b>5124 A 8</b>	42	80	24
<b>5124 A 10</b>	50	100	24
<b>5124 A 12</b>	60	120	36



# Cerraduras de sobreponer

Rim locks · Serrure en applique



	A	B	C
5125 A 8	42	80	24
5125 A 10	50	100	24
5125 A 12	60	120	36
5125 A 14	70	140	36

REFERENCIA	Ø	Acabado Finishing Finition	Pzas. envase Pcs. box Pcs. Boite	Peso Weigh Poids
5125-A-8	27 mm.	EPOXI	20	0,890
5125-A-10	27 mm.	EPOXI	20	0,965
5125-A-12	27 mm.	EPOXI	20	1,125
5125-A-14	27 mm.	EPOXI	20	1,285

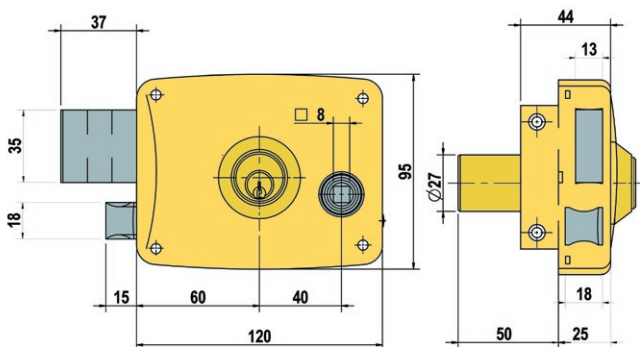
Tubo defensa de cilindro: giratorio  
Mano: Dcha o Izqda

Cylinder protection tube: turning  
Hand: Right & Left

Tube protecteur du cylindre: tournant  
Main: Droite et Gauche



Disponible en BLISTER  
Available in BLISTER  
Disponible sous BLISTER



REFERENCIA	Ø	Acabado Finishing Finition	Pzas. envase Pcs. box Pcs. Boite	Peso Weigh Poids
5125-B	27 mm.	EPOXI negro black noir	20	1,128

Tubo defensa de cilindro: giratorio  
Mano: Dcha o Izqda

Cylinder protection tube: turning  
Hand: Right & Left

Tube protecteur du cylindre: tournant  
Main: Droite et Gauche

## Opciones

Los modelos de las series 5056, 5124 y 5125 se fabrican con cilindro de llaves tradicional y multipunto (Alta Seguridad), permitiendo con ello servicio de llaves iguales, según muestra y amaestramientos con el resto de los artículos de nuestro catálogo. Consulte por favor.

## Choices

All our models series 5056, 5124 y 5125 are manufactured with a traditional cylinder or a multipoint (High Security) cylinder. This means the possibility of key alike and master keying systems, and compatibility with the rest of the articles in our catalogue. Please consult.

## Possibilités

Tous nos modèles des séries 5056, 5124 y 5125 sont à cylindre traditionnel et à cylindre multipoints (Haute Sécurité), ce qui permet le service de clés identiques sur échantillon et l'asservissement avec les autres articles de notre catalogue. Veuillez consulter s.v.p.

Latonado, Brass plated, Laitonné

Cromado, Chrome plated, Chromé

Cobre viejo, Old Brass, Bronze

# AMAESTRAMIENTO

Master Keying System · Organigramme

## Amaestramiento sencillo

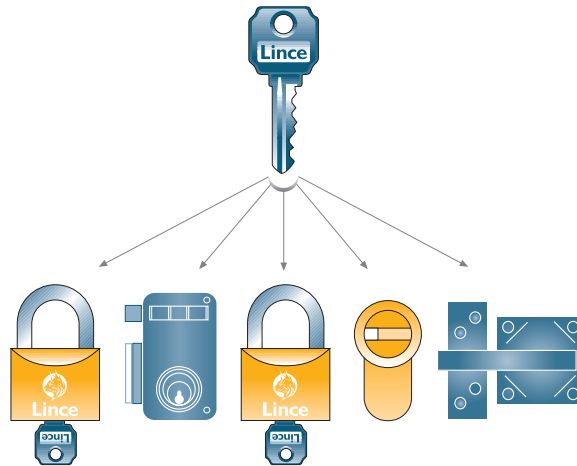
Cada producto es abierto por su propia llave y con la llave denominada "Maestra" puede acceder a todos los candados.

## Single Master Key

Each item can be opened by its own key. The key called "Master Key" can open every padlock.

## Sur passe général

Chaque produit s'ouvre avec sa propre clé et la clé dénommée "Passe general" qui peut ouvrir tous les cadenas.



## Gran amaestramiento

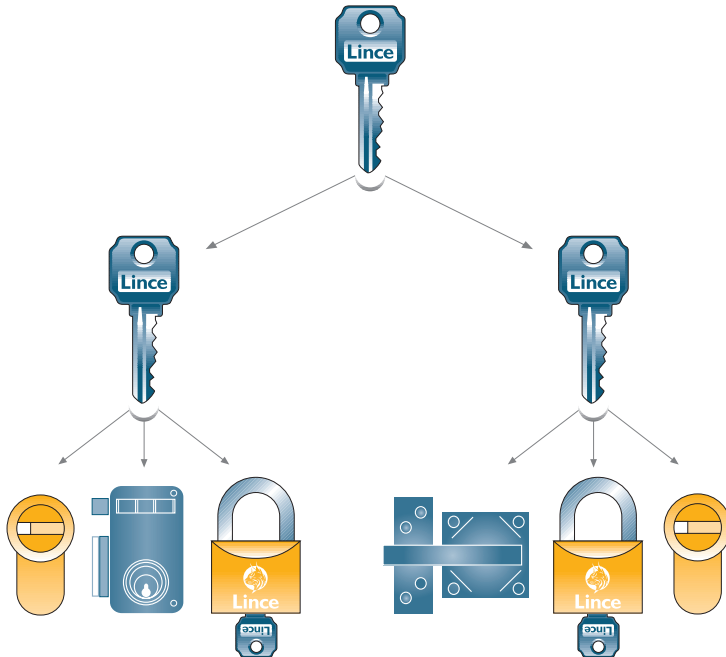
Con este servicio se consigue una mayor jerarquización. Empleado cuando existen varios grupos de candados con su amaestramiento sencillo y con la llave denominada "Gran Maestra" se puede acceder a cualquiera de los productos.

## Great Master Keying

Used when more than one single Master Key is handed, the "Great Master Key" opens all the locks: the Master Key and all other locks.

## PG + PP

Avec la clé "grande Passe General" on peut ouvrir plusieurs Passe-partout ainsi que les produits qui en dépend.



## Llaves iguales

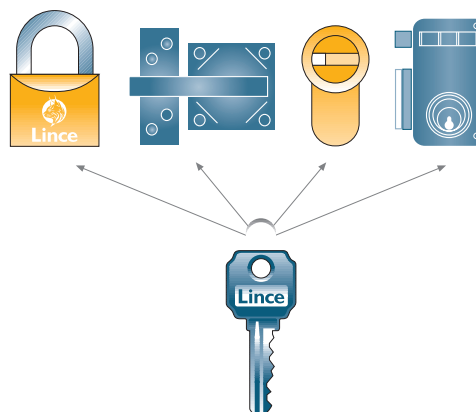
Todos los productos del grupo tienen la misma combinación, por lo tanto una llave abriría cualquiera.

## Keyed alike systems

All the items in the group have the same combination, one key can open all this padlocks.

## Cadenas s'entrouvrant

Tous le produits du groupe ont la même combinaison, alors une clé peut ouvrir n'importe lequel.



► El Servicio de Amaestramiento y Llaves Iguales están disponibles en varias de las familias de productos de "Lince", pudiéndose combinar entre ellos.

► Master Keying and Key Alike Service is available for various "Lince" product families, which can be combined between them.

► Le Service des Clés s'Entrouvrant et Organigrammes sont disponibles dans plusieurs familles de produits "Lince", se pouvant combiner entre eux.



**La Industrial Cerrajera, S.A.**

Apdo. (P.O. Box) n° 1  
48230 ELORRIO, Vizcaya, SPAIN

Tel.: +34 946 23 15 00\*/17 22

Tel. Export: +34 946 23 16 82

Fax: +34 946 58 20 61

Email: [lince@lince.com](mailto:lince@lince.com)  
[ventas@lince.com](mailto:ventas@lince.com)

Web: [www.lince.com](http://www.lince.com)