

CATÁLOGO GENERAL

GENERAL CATALOGUE
CATALOGUE GÉNÉRAL



Muebles y armarios

Furniture and cupboard doors
Meubles et placards posés



Divisores puertas de paso

Internal dividers and doors
Divisions et portes d'accès



Puertas industriales

Industrial doors
Portes industrielles

 **saheco**

Líder en mecanismos para puertas correderas

Presentación
Presentation
Présentation

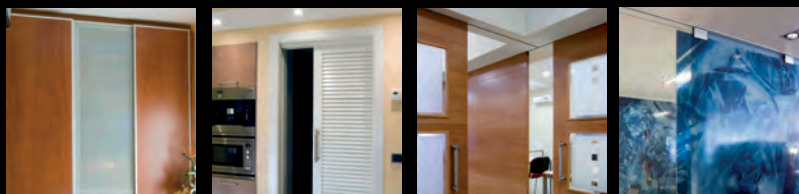
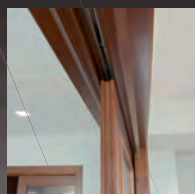


Una empresa líder en el sector

Saheco es una empresa especializada en el diseño, la fabricación y la comercialización de mecanismos para puertas correderas.

Más de 40 años en el mercado nacional y 20 en el internacional avalan nuestra trayectoria. Nuestra empresa está integrada por un equipo de profesionales que trabaja constantemente para identificar y satisfacer las necesidades del mercado al que se dirige.

Nuestro trabajo nos ha permitido confeccionar un extenso Catálogo General en el que presentamos una amplia gama de mecanismos que dan solución a las carpinterías de Madera (SF), Vidrio (SV) y Metal (SM).



A leading company in the sector

Saheco specialises in the design, manufacture and sale of mechanisms for sliding doors.

Our vast experience in the field (over 40 years in the Spanish market and 20 years in the international market) is a clear reflection of our professionalism and expertise. Our company is made up of a team of professionals committed to constantly identifying and satisfying the needs of our customers and the market.

We are pleased to present you with our extensive new General Catalogue featuring a wide range of mechanisms for wooden (SF), glass (SV) and metal (SM) doors.

Une entreprise leader dans le secteur

Saheco est une société spécialisée dans la conception, la fabrication et la commercialisation de mécanismes pour portes coulissantes.

Notre trajectoire est le fruit d'une présence de plus de 40 ans sur le marché national et de plus de 20 ans sur le marché international. Notre société se constitue d'une équipe de professionnels qui travaillent sans relâche pour identifier et satisfaire les besoins du marché auquel elle s'adresse.

Notre travail nous a permis d'élaborer un Catalogue Général étoffé qui présente une gamme étendue de mécanismes offrant des solutions aux menuiseries en Bois (SF), en Verre (SV) et en Métal (SM).

PRODUCTO CERTIFICADO APPLUS +

SAHECO ha recibido el certificado de reconocimiento **APPLUS +** como distintivo de calidad, que verifica el conocimiento tecnológico, el rigor en el control de calidad de los procesos de fabricación, las cualidades del producto y la experiencia en el sector.

SAHECO ha obtenido el certificado por sus productos con las normas:

- **UNE-EN 1527:1998** - herrajes para la edificación, herrajes para puertas deslizantes y puertas plegables, requisitos y métodos de ensayo.
- **UNE-EN 1670:2007** - herrajes para la edificación, resistencia a la corrosión, requisitos y métodos de ensayo.
- **DIN 68859** - herrajes para muebles y herrajes de rodillos para puertas correderas.

APPLUS + CERTIFIED PRODUCT

SAHECO has received the certificate of recognition **APPLUS +** as a sign of quality, which verifies the company's technological knowledge, thoroughness in the quality control of the manufacturing processes, product qualities and experience in the sector.

SAHECO has obtained the certificate for its products with standards:

- **UNE-EN 1527:1998** - metal fittings for building, metal fittings for sliding doors and folding doors, requirements and test methods.
- **UNE-EN 1670:2007** - metal fittings for building, resistance to corrosion, requirements and test methods.
- **DIN 68859** - metal fittings for furniture and roller fittings for sliding doors

PRODUIT CERTIFIÉ APPLUS +

SAHECO a reçu le certificat de reconnaissance **APPLUS +** comme distinctif de qualité, qui vérifie les connaissances technologiques, la rigueur dans le contrôle de qualité des processus de fabrication, les qualités du produit, ainsi que l'expérience dans le secteur.

SAHECO a obtenu le certificat pour ses produits avec les normes suivantes:

- **UNE-EN 1527:1998** - ferrures pour le bâtiment, ferrures pour portes glissantes et portes pliantes, conditions requises et méthodes d'essai.
- **UNE-EN 1670:2007** - ferrures pour le bâtiment, résistance à la corrosion, conditions requises et méthodes d'essai.
- **DIN 68859** - ferrures pour mobilier et ferrures à galets pour portes coulissantes.





Pág	Peso máximo por hoja Maximum weight per leaf Poids maximal par panneau	CORREDERAS SLIDING DOORS PORTES COULISSANTES	PLEGABLES FOLDING DOORS PORTES PLIANTES	ARTICULADAS ARTICULATEDS ARTICULÉES	ACCESORIOS ACCESSORY ACCESOIRE
006	12 kg	SF-12			
010	18 kg	SF-18			
014	22 kg	SF-22			
018	24 kg	SF-24			
022	25 kg	SF-25			
026	45 kg	SF-45			
032	50 kg	SF-51			
036	70 kg	SF-70			
040	20 kg	SF-20			
044	30 kg	SF-30			
048	35 kg	SF-S35			
052	60 kg	SF-SA60 AUT.			
056	60 kg	SF-SA60			
060	60 kg	SF-S60			
064	60 kg	SF-S60 AUT.			
068	60 kg	SF-S60 AUT.			
072	85 kg	SF-85			
076	14 kg		SF-14 D		
080	16 kg		SF-16 D		
084	20 kg		SF-20 D		
088	25 kg		SF-25 D		
092	30 kg		SF-30 D		
092	30 kg		SF-30 DD NEW		
096	50 kg		SF-50 D		
100	60 kg		SF-60 D		
104	60 kg		SF-L60 D		
108	12 kg	SL-12			
116	18 kg	SL-18			
124	45 kg	SL-45			
136	60 kg	SL-S60 AUT.			
140	60 kg	SL-S60 AUT.			
144	60 kg	SL-S61 AUT.			
148	60 kg	SL-S61 AUT.			
434		ENVASADO AUTOVENTA			
442		EXPOSITOR			
446		DEMOSTRATIVOS			



Accesorios para puerta telescópica / Accessory for telescopic door / Accessoire pour porte télescopique



Accesorios para puerta sincronizada / Accessories for synchronised door / Accessoires pour porte synchronisée



Con mano / Coated / Avec revêtement



Sin mano / Uncoated / Sans revêtement



Softbrake / Softbrake / Softbrake



CARPINTERIA DE MADERA
CARPENTRY IN WOOD / MENUISERIE EN BOIS



CARPINTERIA METÁLICA
CARPENTRY IN METAL / MENUISERIE MÉTALLIQUE



CARPINTERIA DE ALUMINIO
CARPENTRY / MENUISERIE

PUERTAS INDUSTRIALES

INDUSTRIAL DOORS
PORTES INDUSTRIELLES



Pág	Peso máximo por hoja Maximum weight per leaf Poids maximal par panneau	CORREDERAS SLIDING DOORS PORTES COULISSANTES	PLEGABLES FOLDING DOORS PORTES PLIANTES	ARTICULADAS ARTICULATEDS ARTICULÉES	ACCESORIOS ACCESSORY ACCESSOIRE
338	150 kg	SF-201			
342	250 kg	SF-250			
346	300 kg	SF-A300			
350	300 kg	SF-401			
354	500 kg	SF-500			
358	500 kg	SF-501			
362	1000 kg	SF-1000			
366	150 kg		SF-411 D		
370	150 kg		SF-322 D		
374	150 kg		SF-422 D		
378	150 kg		SF-433 D		
382	75 kg			SF-46 C	
386	100 kg			SF-101 C	
390	150 kg			SF-433 C	
394	150 kg	SM-202			
398	250 kg	SM-250			
402	300 kg	SM-402			
406	500 kg	SM-500			
410	500 kg	SM-502			
414	1000 kg	SM-1002			
418	150 kg		SM-432 D		
422	350 kg		SM-1032 D		
426	150 kg			SM-432 C	

Pág		MECANISMOS PARA TOLDOS
430	40/75/50 kg	ST-40/75 . ST-55

434	ENVASADO AUTOVENTA
442	EXPOSITOR
446	DEMOSTRATIVOS

 **Accesorios para puerta telescópica** / Accessory for telescopic door / Accessoire pour porte télescopique

 **Accesorios para puerta sincronizada** / Accessories for synchronised door / Accessoires pour porte synchronisée

 **Con mano** / Coated / Avec revêtement

 **Sin mano** / Uncoated / Sans revêtement

 **Softbrake** / Softbrake / Softbrake

 **CARPINTERIA DE MADERA**
CARPENTRY IN WOOD / MENUISERIE EN BOIS

 **CARPINTERIA METÁLICA**
CARPENTRY IN METAL / MENUISERIE MÉTALLIQUE

 **CARPINTERIA DE ALUMINIO**
CARPENTRY / MENUISERIE



SF-12

12Kg

El sistema SF-12 se caracteriza por:

El sistema SF-12 proporciona: Guías especiales para cada tipo de instalación (encastradas o sobrepuestas) Mínima separación entre hojas (fig. 1) Mecanismo superior e inferior con regulación vertical sin necesidad de desmontar el herraje (fig. 2)

The SF-12 system is characterised by:

The SF-12 system offers: Special guides for each type of installation (flush-mounted or raised). Minimum separation between leaves (fig.1). Upper and lower mechanism with vertical adjustment without need to remove the fitting (fig.2)

Le système SF-12 se caractérise par :

Le système SF-12 possède les caractéristiques suivantes: Guides spéciaux pour tous types d'installations (encastrées ou superposées). Séparation minimale entre panneaux (fig.1). Mécanisme supérieur et inférieur à réglage vertical sans nécessité de démonter la ferrure (fig.2)



MÍN. 6 mm



MÍN. 12 mm



12x6,5 mm



21,25x6,5 mm

Características técnicas
Technical characteristics
Caractéristiques techniques



fig. 1



fig. 2

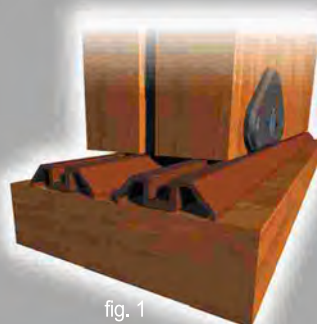


fig. 1

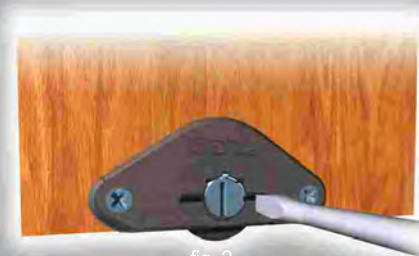


fig. 2



SF-12



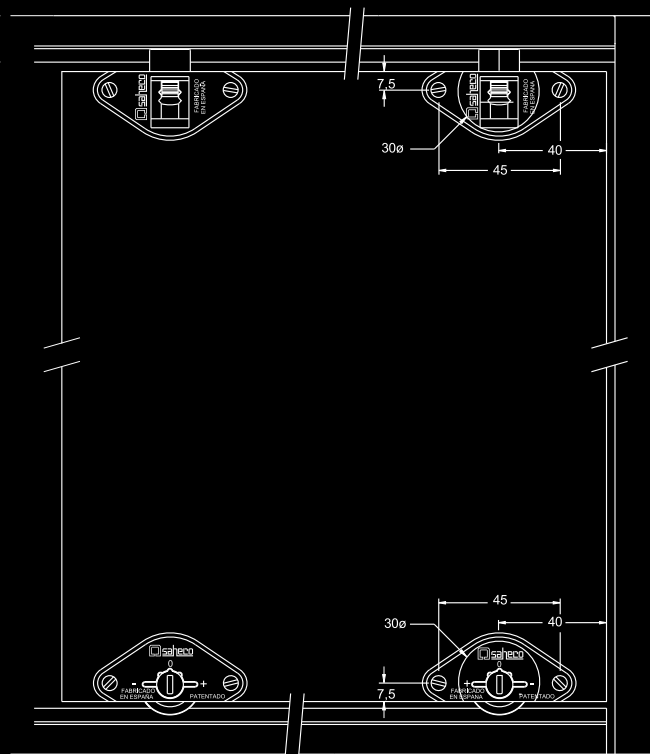
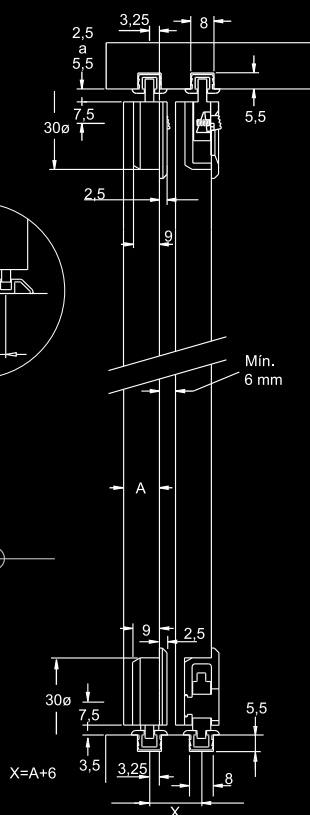
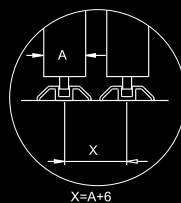
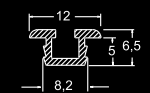
Variantes de instalación

Installation possibilities
Variantes d'installation



Sobrepuesta
Raised
Superposée
 $A = H - 18$

Encastada
Flush-mountable
A encastrer
 $A = H - 7$



Alzado y sección tipo

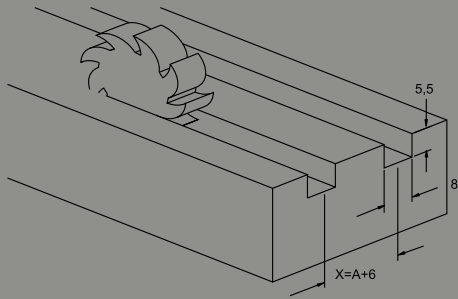
Standard elevation and cross-section
Vue en élévation et section type

(Cotas en mm / Dimensions in mm / Dimensions en mm)

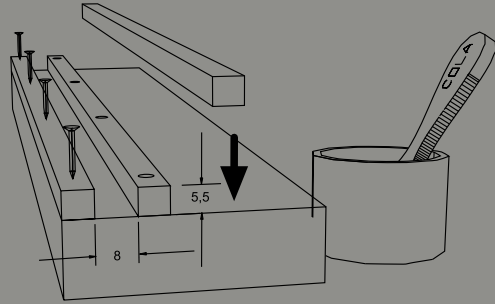
Para hojas correderas de hasta 12Kg de peso
 For sliding doors of up to 12 Kg weight
 Pour portes coulissantes d'un poids allant jusqu'à 12 Kg

SF-12

Sobrepueta
 Raised
 Superposée
 A = H - 18

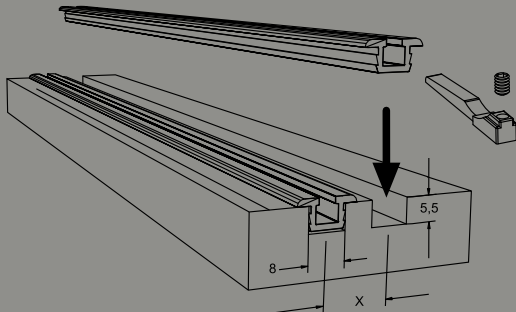


1

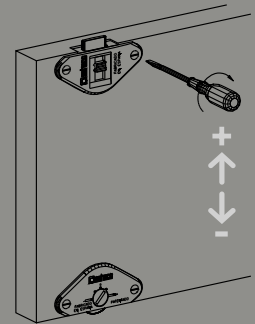
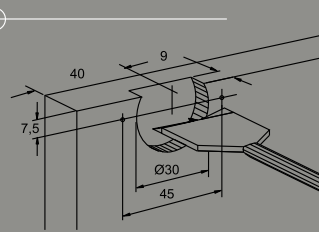


2

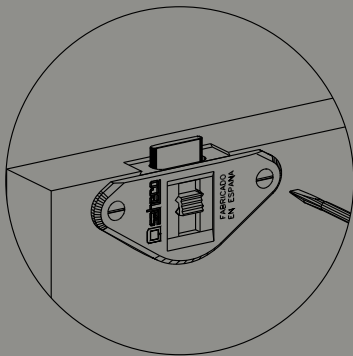
Encastada
 Flush-mountable
 À encastrer
 A = H - 7



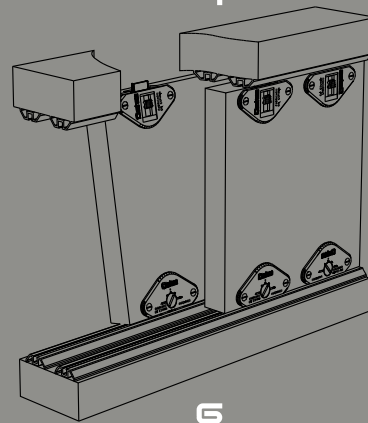
3



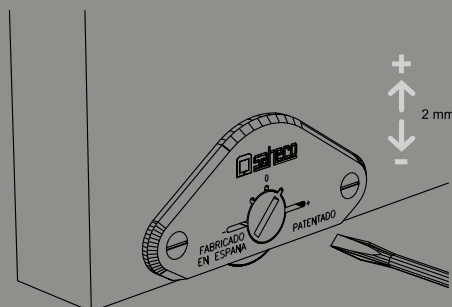
4



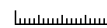
5







6



7



Componentes
Components
Composants

	<p>Perfil plástico color marfil Plastic profile, colour ivory Profil plastique couleur ivoire Perfil plástico cor marfim Plastikprofil Farbe Elfenbein Profilato di plastica colore avorio</p>	<p>22/20 22/30 22/50</p>	<p>2 m 3 m 5 m</p>	<p>25 perfiles 25 profiles 25 profils 25 perfis 25 Profile 25 profilati</p>
	<p>Perfil plástico color gris plata Silver grey plastic profile Profil plastique couleur gris argent Kunststoffprofil Farbe Silbergrau Perfil plástico cor cinzento prateado Profilo plastico colore grigio argento</p>	<p>22/29 22/39 22/59</p>	<p>2 m 3 m 5 m</p>	<p>25 perfiles 25 profiles 25 profils 25 perfis 25 Profile 25 profilati</p>
	<p>Perfil plástico color nogal Plastic profile, colour walnut Profil plastique couleur noyer Perfil plástico cor nogueira Plastikprofil Farbe Nußbaum Profilato di plastica colore noce</p>	<p>22/21 22/31 22/51</p>	<p>2 m 3 m 5 m</p>	<p>25 perfiles 25 profiles 25 profils 25 perfis 25 Profile 25 profilati</p>
	<p>Perfil plástico color marfil (sobreponer) Plastic profile, colour ivory (raised) Profil plastique couleur ivoire (à superposer) Perfil plástico cor marfim (sobrepôr) Plastikprofil Farbe Elfenbein (aussetzen) Profilato di plastica colore avorio (sovrapporre)</p>	<p>12/24 12/34 12/54</p>	<p>2 m 3 m 5 m</p>	<p>25 perfiles 25 profiles 25 profils 25 perfis 25 Profile 25 profilati</p>
	<p>Perfil plástico color nogal (sobreponer) Plastic profile, colour walnut (raised) Profil plastique couleur noyer (à superposer) Perfil plástico cor nogueira (sobrepôr) Plastikprofil Farbe Nußbaum (aufsetzen) Profilato di plastica colore noce (sovrapporre)</p>	<p>12/25 12/35 12/55</p>	<p>2 m 3 m 5 m</p>	<p>25 perfiles 25 profiles 25 profils 25 perfis 25 Profile 25 profilati</p>
	<p>Perfil aluminio natural Aluminium profile natural Profil en aluminium naturelle Perfil alumínio natural Aluminiumprofil natur Profilato di alluminio naturale</p>	<p>22/26 22/36 22/56</p>	<p>2 m 3 m 5 m</p>	<p>25 perfiles 25 profiles 25 profils 25 perfis 25 Profile 25 profilati</p>
	<p>Perfil aluminio color negro (anodizado) Aluminium profile, colour black (anodised) Profil en aluminium noir (anodisé) Perfil alumínio cor negro (anodizado) Aluminiumprofil Farbe Schwarz (eloxiert) Profilato di alluminio colore nero (anodizzato)</p>	<p>22/27 22/37 22/57</p>	<p>2 m 3 m 5 m</p>	<p>25 perfiles 25 profiles 25 profils 25 perfis 25 Profile 25 profilati</p>
	<p>Perfil aluminio color cobre (anodizado) Aluminium profile, copper colour (anodysed) Profil en aluminium couleur cuivre (anodisé) Perfil de alumínio cor bronzeado (anodizado) Aluminiumprofil Farbe Kupfer (eloxiert) Profilato di alluminio color rame (anodizzato)</p>	<p>22/28 22/38 22/58</p>	<p>2 m 3 m 5 m</p>	<p>25 perfiles 25 profiles 25 profils 25 perfis 25 Profile 25 profilati</p>
	<p>Juego completo de accesorios SF-12 Complete set of accessories SF-12 Jeu complet d'accessoires SF-12 Jogo completo de acessórios SF-12 Kompletter Zubehörsatz SF-12 Set completo accessori SF-12</p>	<p>12/00</p>		<p>25 juegos 25 sets 25 jeux 25 jogos 25 Sätze 25 set</p>
	<p>Pivote superior SF-12 Upper pivot SF-12 Pivot supérieur SF-12 Pino mestre superior SF-12 Oberer Zapfen SF-12 Perno superiore SF-12</p>	<p>12/53</p>		<p>250 piezas 250 pieces 250 pièces 250 peças 250 Teile 250 pezzi</p>
	<p>Roldana inferior SF-12 Lower roller SF-12 Monture inférieure SF-12 Roldana inferior SF-12 Untere Rolle SF-12 Carrello inferiore SF-12</p>	<p>12/52</p>		<p>250 piezas 250 pieces 250 pièces 250 peças 250 Teile 250 pezzi</p>
	<p>Tope freno retenedor SL-12/18 Retaining brake stop SL-12/18 Butée frein de retenue SL-12/18 Anschlag Bremse der Sicherung, SL-12/18 Topo de travão retentor SL-12/18 Finecorsa freno ritegno SL-12/18</p>	<p>18/74</p>		<p>250 piezas 250 pieces 250 pièces 250 peças 250 Teile 250 pezzi</p>

Muebles y armarios
Furniture and cupboard doors
Meubles et placards posées



SF-18

18Kg

El sistema SF-18 se caracteriza por:

El sistema SF-18 aporta:
Guías especiales para cada tipo de instalación (encastradas o sobrepuestas)
Mínima separación entre hojas (fig.1)
Mecanismo superior e inferior con regulación vertical sin necesidad de desmontar el herraje (fig.2)
Rodamiento a bolas

The SF-18 system is characterised by:

The SF-18 system offers: Special guides for each type of installation (flush-mounted or raised). Minimum separation between leaves (fig.1). Upper and lower mechanism with vertical adjustment without need to remove the fitting (fig.2). Ball bearing

Le système SF-18 se caractérise par :

Le système SF-18 possède les caractéristiques suivantes: Guides spéciaux pour tous les types d'installations (encastrées ou superposées). Séparation minimale entre panneaux (fig.1). Mécanisme supérieur et inférieur à réglage vertical sans nécessité de démonter la ferrure (fig.2). Roulement à billes



MÍN. 6 mm



MÍN. 12 mm



12x6,5 mm



21,25x6,5 mm

Características técnicas
Technical characteristics
Caractéristiques techniques



fig.1



fig.2



fig.1



fig.2



SF-18



Variantes de instalación

Installation possibilities
Variantes d'installation

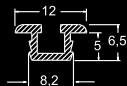


Sobrepuesta
Raised
Superposée

A = H - 18

Encastada
Flush-mountable
À encastrer

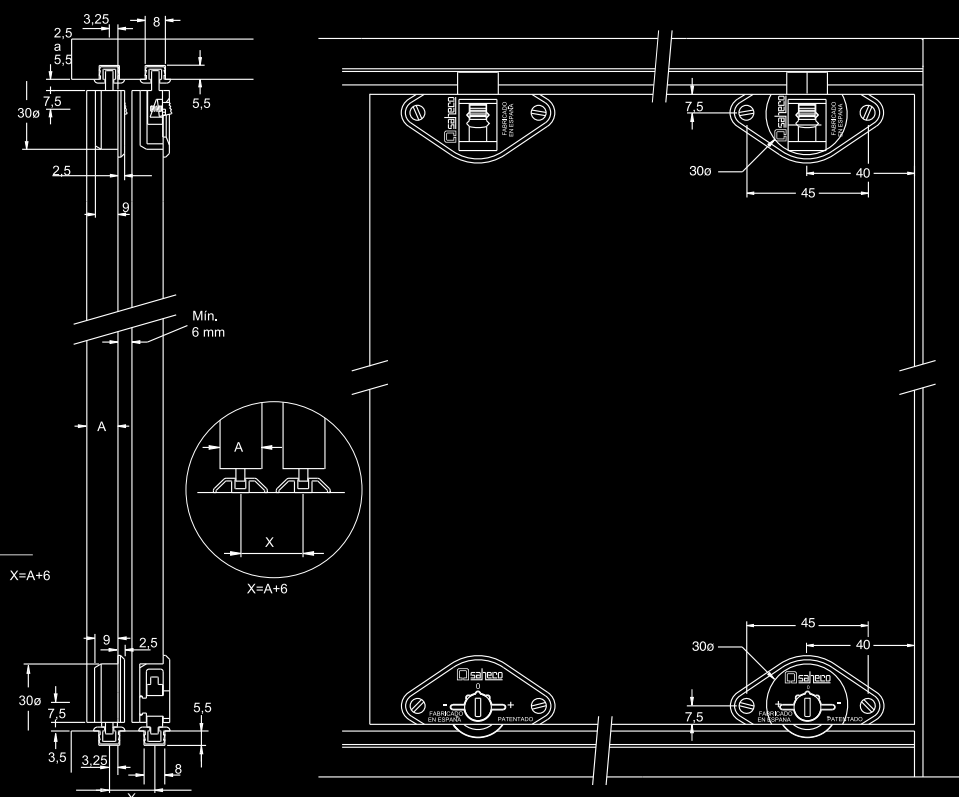
A = H - 7



Alzado y sección tipo

Standard elevation and cross-section
Vue en élévation et section type

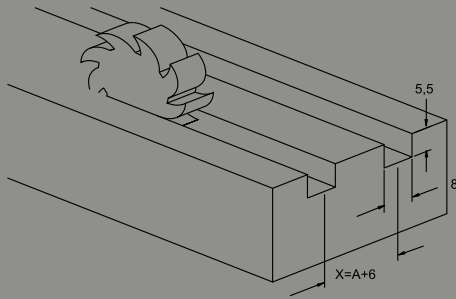
(Cotas en mm / Dimensions in mm / Dimensions en mm)



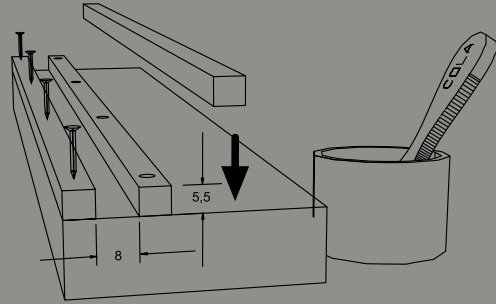
Para hojas correderas de hasta 18Kg de peso
 For sliding doors of up to 18 Kg weight
 Pour portes coulissantes d'un poids allant jusqu'à 18 Kg

SF-18

Sobrepueta
 Raised
 Superposée
 A = H - 18

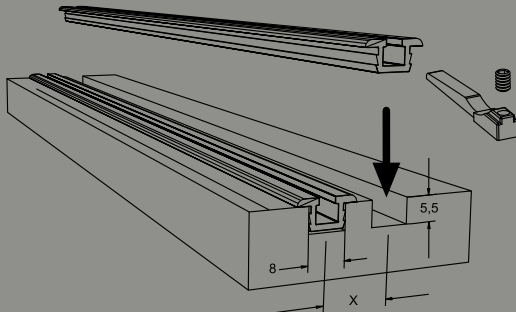


1

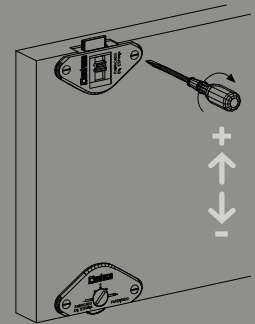
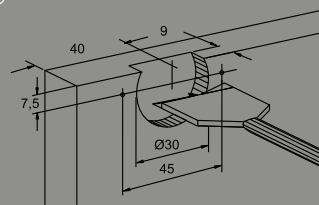


2

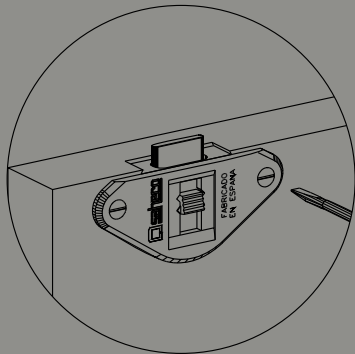
Encastada
 Flush-mountable
 À encastrer
 A = H - 7



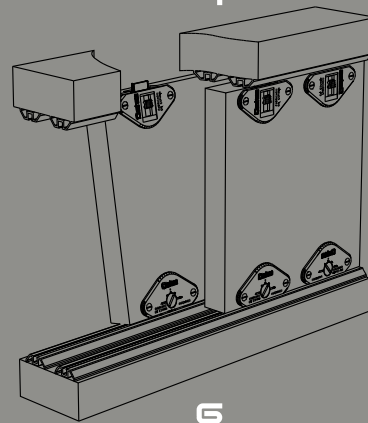
3



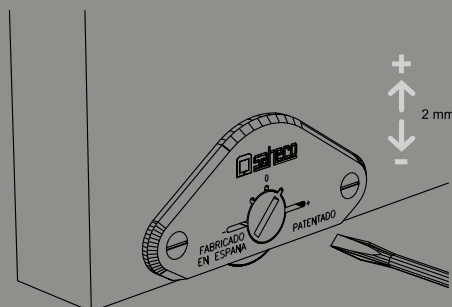
4



5



6



7

Componentes
Components
Composants

	<p>Perfil plástico color marfil Plastic profile, colour ivory Profil plastique couleur ivoire Perfil plástico cor marfim Plastikprofil Farbe Elfenbein Profilato di plastica colore avorio</p>	<p>22/20 22/30 22/50</p>	<p>2 m 3 m 5 m</p>	<p>25 perfiles 25 profiles 25 profils 25 perfis 25 Profile 25 profilati</p>
	<p>Perfil plástico color gris plata Silver grey plastic profile Profil plastique couleur gris argent Kunststoffprofil Farbe Silbergrau Perfil plástico cor cinzento prateado Profilo plastico colore grigio argento</p>	<p>22/29 22/39 22/59</p>	<p>2 m 3 m 5 m</p>	<p>25 perfiles 25 profiles 25 profils 25 perfis 25 Profile 25 profilati</p>
	<p>Perfil plástico color nogal Plastic profile, colour walnut Profil plastique couleur noyer Perfil plástico cor nogueira Plastikprofil Farbe Nußbaum Profilato di plastica colore noce</p>	<p>22/21 22/31 22/51</p>	<p>2 m 3 m 5 m</p>	<p>25 perfiles 25 profiles 25 profils 25 perfis 25 Profile 25 profilati</p>
	<p>Perfil plástico color marfil (sobrepone) Plastic profile, colour ivory (raised) Profil plastique couleur ivoire (à superposer) Perfil plástico cor marfim (sobrepone) Plastikprofil Farbe Elfenbein (aussetzen) Profilato di plastica colore avorio (sovrapporre)</p>	<p>12/24 12/34 12/54</p>	<p>2 m 3 m 5 m</p>	<p>25 perfiles 25 profiles 25 profils 25 perfis 25 Profile 25 profilati</p>
	<p>Perfil plástico color nogal (sobrepone) Plastic profile, colour walnut (raised) Profil plastique couleur noyer (à superposer) Perfil plástico cor nogueira (sobrepone) Plastikprofil Farbe Nußbaum (aufsetzen) Profilato di plastica colore noce (sovrapporre)</p>	<p>12/25 12/35 12/55</p>	<p>2 m 3 m 5 m</p>	<p>25 perfiles 25 profiles 25 profils 25 perfis 25 Profile 25 profilati</p>
	<p>Perfil aluminio natural Aluminium profile natural Profil en aluminium naturelle Perfil aluminio natural Aluminiumprofil natur Profilato di alluminio naturale</p>	<p>22/26 22/36 22/56</p>	<p>2 m 3 m 5 m</p>	<p>25 perfiles 25 profiles 25 profils 25 perfis 25 Profile 25 profilati</p>
	<p>Perfil aluminio color negro (anodizado) Aluminium profile, colour black (anodised) Profil en aluminium noir (anodisé) Perfil aluminio cor negro (anodizado) Aluminiumprofil Farbe Schwarz (eloxiert) Profilato di alluminio colore nero (anodizzato)</p>	<p>22/27 22/37 22/57</p>	<p>2 m 3 m 5 m</p>	<p>25 perfiles 25 profiles 25 profils 25 perfis 25 Profile 25 profilati</p>
	<p>Perfil aluminio color cobre (anodizado) Aluminium profile, copper colour (anodised) Profil en aluminium couleur cuivre (anodisé) Perfil de aluminio cor bronceado (anodizado) Aluminiumprofil Farbe Kupfer (eloxiert) Profilato di alluminio color rame (anodizzato)</p>	<p>22/28 22/38 22/58</p>	<p>2 m 3 m 5 m</p>	<p>25 perfiles 25 profiles 25 profils 25 perfis 25 Profile 25 profilati</p>
	<p>Juego completo de accesorios SF-18 Complete set of accessories SF-18 Jeu complet d'accessoires SF-18 Jogo completo de acessórios SF-18 Kompletter Zubehörsatz SF-18 Set completo accessori SF-18</p>	<p>18/00</p>		<p>25 juegos 25 sets 25 jeux 25 jogos 25 Sätze 25 set</p>
	<p>Pivote superior SF-12 Upper pivot SF-12 Pivot supérieur SF-12 Pino mestre superior SF-12 Oberer Zapfen SF-12 Perno superiore SF-12</p>	<p>12/53</p>		<p>250 piezas 250 pieces 250 pièces 250 peças 250 Teile 250 pezzi</p>
	<p>Roldana inferior SF-18 (rodamiento a bolas) Lower roller SF-18 (ball bearing) Monture inférieure SF-18 (roulement à billes) Roldana inferior SF-18 (mancal de roletes) Untere Rolle SF-18 (Kugellager) Carrello inferiore SF-18 (cuscinetto a sfera)</p>	<p>18/52</p>		<p>250 piezas 250 pieces 250 pièces 250 peças 250 Teile 250 pezzi</p>
	<p>Topo freno retenedor SL-12/18 Retaining brake stop SL-12/18 Butée frein de retenue SL-12/18 Anschlag Bremse der Sicherung, SL-12/18 Topo de travão retentor SL-12/18 Fincorsa freno ritegno SL-12/18</p>	<p>18/74</p>		<p>250 piezas 250 pieces 250 pièces 250 peças 250 Teile 250 pezzi</p>

Muebles y armarios
Furniture and cupboard doors
Meubles et placards posées



SF-22

22Kg

El sistema SF-22 se caracteriza por:

El sistema SF-22 se distingue por: El acabado de sus guías le permite adaptarse a cada instalación (acabados marfil y nogal)
Mecanismo superior e inferior con regulación vertical sin necesidad de desmontar el herraje (fig.2)
Mínima separación entre hojas (fig.1)

The SF-22 system is characterised by:

The SF-22 system is distinguished by: The finish of its guides enables it to adapt to each installation (ivory and walnut finishes)
Upper and lower mechanism with vertical adjustment without need to remove the fitting (fig.2)
Minimum separation between leaves (fig.1)

Le système SF-22 se caractérise par :

Le système SF-22 se distingue par les caractéristiques suivantes: La finition de ses guides qui leur permet de s'adapter à toutes les installations (finitions ivoire et noyer)
Mécanisme supérieur et inférieur à réglage vertical sans nécessité de démonter la ferrure (fig.2)
Séparation minimale entre les panneaux (fig.1)



MÍN. 6 mm



MÍN. 12 mm



12x6,5 mm

Características técnicas
Technical characteristics
Caractéristiques techniques



fig.1



fig.2



fig.1



fig.2



SF-22



Variantes de instalación

Installation possibilities
Variantes d'installation

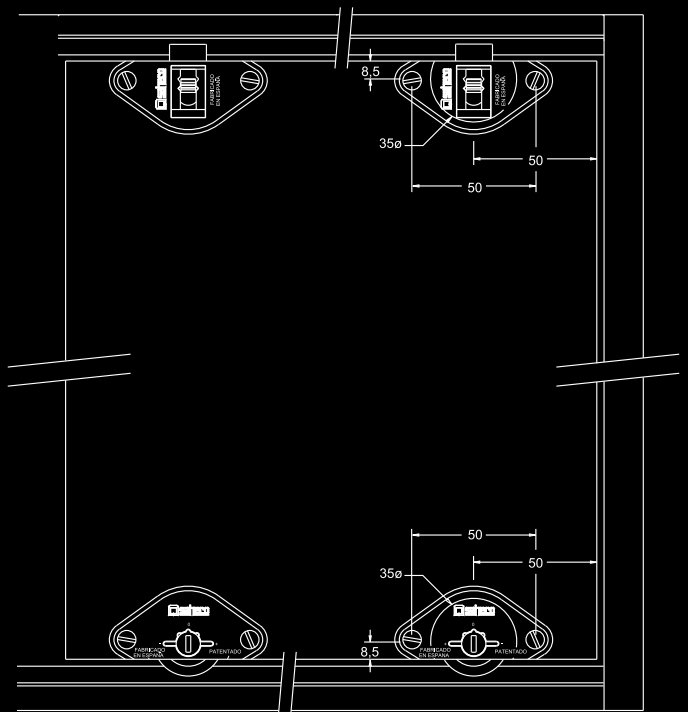
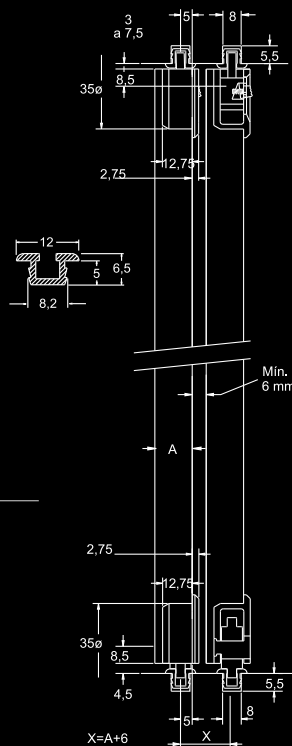


Sobrepuesta
Raised
Superposée

A = H - 18

Encastada
Flush-mountable
À encastrer

A = H - 7



Alzado y sección tipo

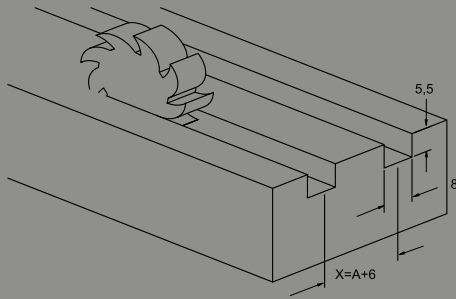
Standard elevation and cross-section
Vue en élévation et section type

(Cotas en mm / Dimensions in mm / Dimensions en mm)

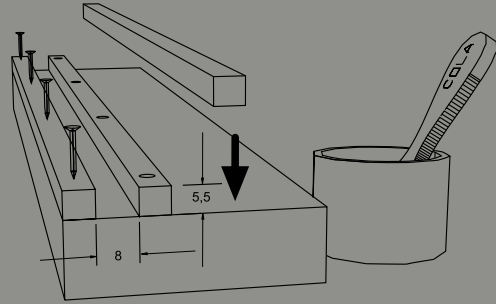
Para hojas correderas de hasta 22Kg de peso
 For sliding doors of up to 22 Kg weight
 Pour portes coulissantes d'un poids allant jusqu'à 22 Kg

SF-22

Sobrepuesta
 Raised
 Superposée
 A = H - 18

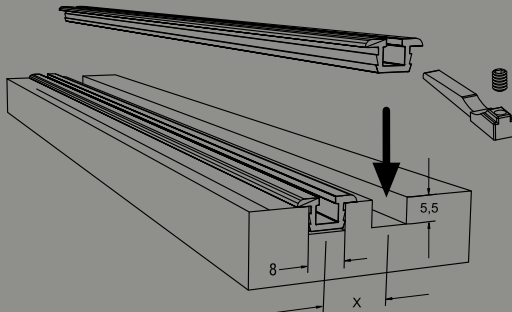


1

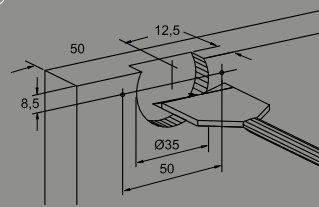


2

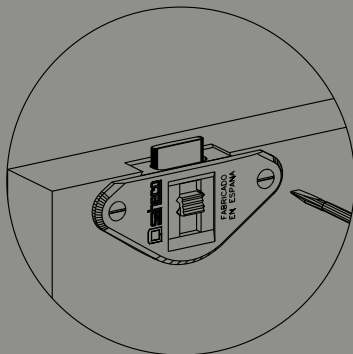
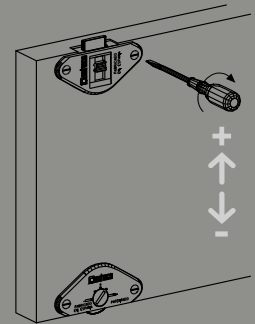
Encastada
 Flush-mountable
 À encastrer
 A = H - 7



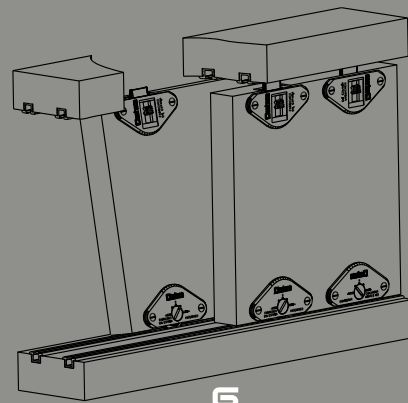
3



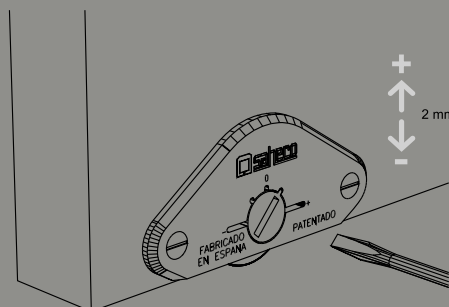
4



5



6



7

Componentes
Components
Composants

	<p>Perfil plástico color marfil Plastic profile, colour ivory Profil plastique couleur ivoire Perfil plástico cor marfim Plastikprofil Farbe Elfenbein Profilato di plastica colore avorio</p>	<p>22/20 22/30 22/50</p>	<p>2 m 3 m 5 m</p>	<p>25 perfiles 25 profiles 25 profils 25 perfis 25 Profile 25 profilati</p>
	<p>Perfil plástico color gris plata Silver grey plastic profile Profil plastique couleur gris argent Kunststoffprofil Farbe Silbergrau Perfil plástico cor cinzento prateado Profilo plastico colore grigio argento</p>	<p>22/29 22/39 22/59</p>	<p>2 m 3 m 5 m</p>	<p>25 perfiles 25 profiles 25 profils 25 perfis 25 Profile 25 profilati</p>
	<p>Perfil plástico color nogal Plastic profile, colour walnut Profil plastique couleur noyer Perfil plástico cor nogueira Plastikprofil Farbe Nußbaum Profilato di plastica colore noce</p>	<p>22/21 22/31 22/51</p>	<p>2 m 3 m 5 m</p>	<p>25 perfiles 25 profiles 25 profils 25 perfis 25 Profile 25 profilati</p>
	<p>Perfil aluminio natural Aluminium profile natural Profil en aluminium naturelle Perfil aluminio natural Aluminiumprofil natur Profilato di alluminio naturale</p>	<p>22/26 22/36 22/56</p>	<p>2 m 3 m 5 m</p>	<p>25 perfiles 25 profiles 25 profils 25 perfis 25 Profile 25 profilati</p>
	<p>Perfil aluminio color negro (anodizado) Aluminium profile, colour black (anodised) Profil en aluminium noir (anodisé) Perfil aluminio cor negro (anodizado) Aluminiumprofil Farbe Schwarz (eloxiert) Profilato di alluminio colore nero (anodizzato)</p>	<p>22/27 22/37 22/57</p>	<p>2 m 3 m 5 m</p>	<p>25 perfiles 25 profiles 25 profils 25 perfis 25 Profile 25 profilati</p>
	<p>Perfil aluminio color cobre (anodizado) Aluminium profile, copper colour (anodised) Profil en aluminium couleur cuivre (anodisé) Perfil de aluminio cor bronceado (anodizado) Aluminiumprofil Farbe Kupfer (eloxiert) Profilato di alluminio color rame (anodizzato)</p>	<p>22/28 22/38 22/58</p>	<p>2 m 3 m 5 m</p>	<p>25 perfiles 25 profiles 25 profils 25 perfis 25 Profile 25 profilati</p>
	<p>Juego completo de accesorios SF-22 Complete set of accessories SF-22 Jeu complet d'accessoires SF-22 Jogo completo de acessórios SF-22 Kompletter Zubehörsatz SF-22 Set completo accessori SF-22</p>	<p>22/00</p>		<p>25 juegos 25 sets 25 jeux 25 jogos 25 Sätze 25 set</p>
	<p>Pivote superior SF-22 Upper pivot SF-22 Pivot supérieur SF-22 Pino mestre superior SF-22 Oberer Zapfen SF-22 Perno superiore SF-22</p>	<p>22/53</p>		<p>250 piezas 250 pieces 250 pièces 250 peças 250 Teile 250 pezzi</p>
	<p>Roldana inferior SF-22 Lower roller SF-22 Monture inférieure SF-22 Roldana inferior SF-22 Untere Rolle SF-22 Carrello inferiore SF-22</p>	<p>22/52</p>		<p>250 piezas 250 pieces 250 pièces 250 peças 250 Teile 250 pezzi</p>
	<p>Topo freno retenedor SL-12/18 Retaining brake stop SL-12/18 Butée frein de retenue SL-12/18 Anschlag Bremse der Sicherung, SL-12/18 Topo de travão retentor SL-12/18 Finecorsa freno ritegno SL-12/18</p>	<p>18/74</p>		<p>250 piezas 250 pieces 250 pièces 250 peças 250 Teile 250 pezzi</p>



SF-24

24Kg

El sistema SF-24 se caracteriza por:

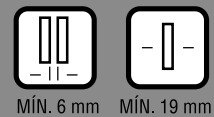
El sistema SF-24 proporciona:
 Guías adaptables a cada tipo de instalación (acabados marfil y nogal)
 Mecanismo superior e inferior con regulación vertical sin necesidad de desmontar el herraje (fig.2)
 Roldanas montadas con rodamientos a bolas
 Mínima separación entre hojas (fig.1)

The SF-24 system is characterised by:

The SF-24 system offers:
 Guides adaptable to each type of installation (ivory and walnut finishes)
 Upper and lower mechanism with vertical adjustment without need to remove the fitting (fig.2)
 Rollers fitted with ball bearings
 Minimum separation between leaves (fig.1)

Le système SF-24 se caractérise par :

Le système SF-24 possède les caractéristiques suivantes:
 Guides adaptables à tous les types d'installations finitions ivoire et noyer)
 Mécanisme supérieur et inférieur à réglage vertical sans nécessité de démonter la ferrure (fig.2)
 Montures à roulements à billes
 Séparation minimale entre panneaux (fig.1)



MÍN. 6 mm MÍN. 19 mm



12x6,5 mm

Características técnicas
 Technical characteristics
 Caractéristiques techniques



fig.1



fig.2



fig.1



fig.2



SF-24



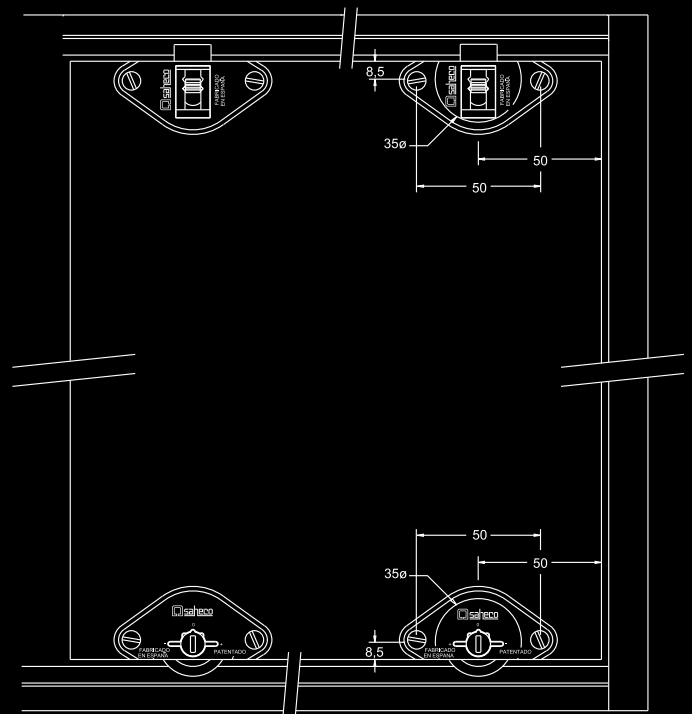
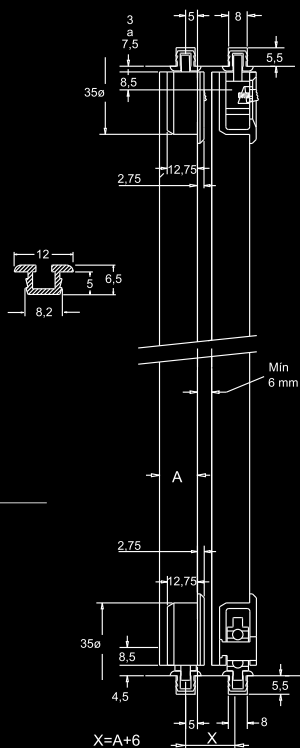
Variantes de instalación

Installation possibilities
Variantes d'installation



Sobrepuesta
Raised
Superposée
A = H - 18

Encastada
Flush-mountable
À encastrer
A = H - 7



Alzado y sección tipo

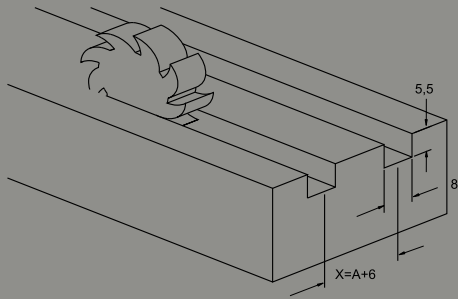
Standard elevation and cross-section
Vue en élévation et section type

(Cotas en mm / Dimensions in mm / Dimensions en mm)

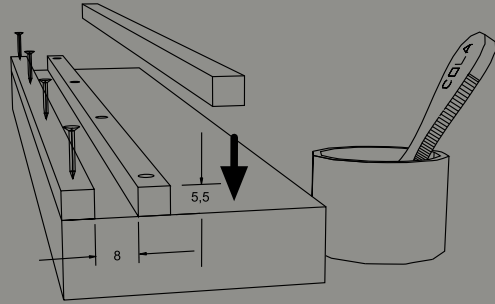
Para hojas correderas de hasta 24Kg de peso
 For sliding doors of up to 24 Kg weight
 Pour portes coulissantes d'un poids allant jusqu'à 24 Kg

SF-24

Sobrepueta
 Raised
 Superposée
 A = H - 18

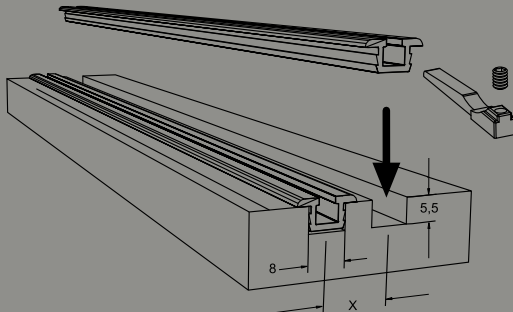


1

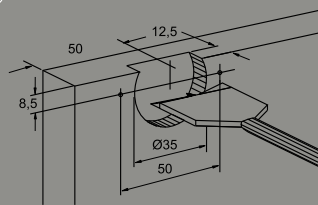


2

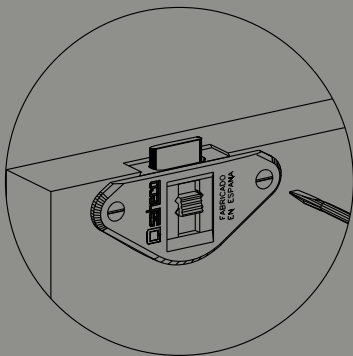
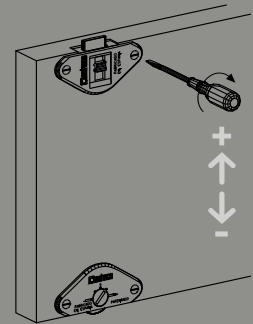
Encastada
 Flush-mountable
 À encastrer
 A = H - 7



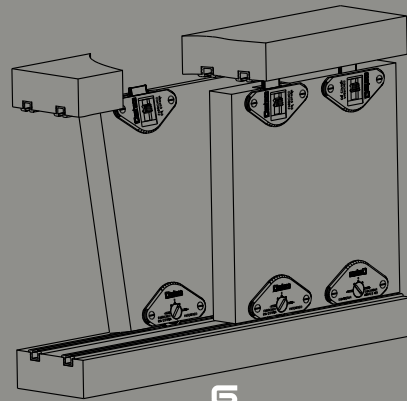
3



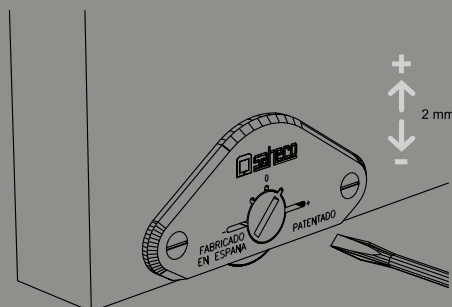
4



5



6



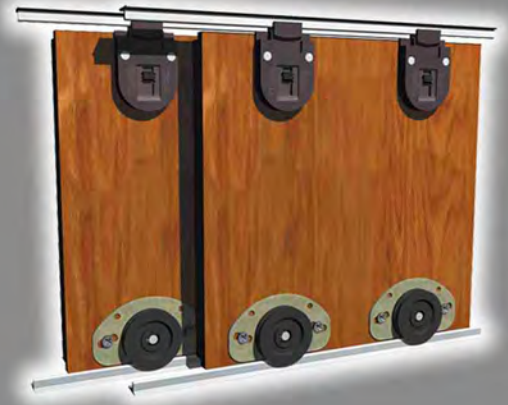
7



Componentes
Components
Composants

	<p>Perfil plástico color marfil Plastic profile, colour ivory Profil plastique couleur ivoire Perfil plástico cor marfim Plastikprofil Farbe Elfenbein Profilato di plastica colore avorio</p>	22/20 22/30 22/50	2 m 3 m 5 m	<p>25 perfiles 25 profiles 25 profils 25 perfis 25 Profile 25 profilati</p>
	<p>Perfil plástico color gris plata Silver grey plastic profile Profil plastique couleur gris argent Kunststoffprofil Farbe Silbergrau Perfil plástico cor cinzento prateado Profilo plastico colore grigio argento</p>	22/29 22/39 22/59	2 m 3 m 5 m	<p>25 perfiles 25 profiles 25 profils 25 perfis 25 Profile 25 profilati</p>
	<p>Perfil plástico color nogal Plastic profile, colour walnut Profil plastique couleur noyer Perfil plástico cor nogueira Plastikprofil Farbe Nußbaum Profilato di plastica colore noce</p>	22/21 22/31 22/51	2 m 3 m 5 m	<p>25 perfiles 25 profiles 25 profils 25 perfis 25 Profile 25 profilati</p>
	<p>Perfil aluminio natural Aluminium profile natural Profil en aluminium naturelle Perfil aluminio natural Aluminiumprofil natur Profilato di alluminio naturale</p>	22/26 22/36 22/56	2 m 3 m 5 m	<p>25 perfiles 25 profiles 25 profils 25 perfis 25 Profile 25 profilati</p>
	<p>Perfil aluminio color negro (anodizado) Aluminium profile, colour black (anodised) Profil en aluminium noir (anodisé) Perfil aluminio cor negro (anodizado) Aluminiumprofil Farbe Schwarz (eloxiert) Profilato di alluminio colore nero (anodizzato)</p>	22/27 22/37 22/57	2 m 3 m 5 m	<p>25 perfiles 25 profiles 25 profils 25 perfis 25 Profile 25 profilati</p>
	<p>Perfil aluminio color cobre (anodizado) Aluminium profile, copper colour (anodised) Profil en aluminium couleur cuivre (anodisé) Perfil de aluminio cor bronceado (anodizado) Aluminiumprofil Farbe Kupfer (eloxiert) Profilato di alluminio color rame (anodizzato)</p>	22/28 22/38 22/58	2 m 3 m 5 m	<p>25 perfiles 25 profiles 25 profils 25 perfis 25 Profile 25 profilati</p>
	<p>Juego completo de accesorios SF-24 Complete set of accessories SF-24 Jeu complet d'accessoires SF-24 Jogo completo de acessórios SF-24 Kompletter Zubehörsatz SF-24 Set completo accessori SF-24</p>	24/00		<p>25 juegos 25 sets 25 jeux 25 jogos 25 Sätze 25 set</p>
	<p>Pivote superior SF-24 Upper pivot SF-24 Pivot supérieur SF-24 Pino mestre superior SF-24 Oberer Zapfen SF-24 Perno superiore SF-24</p>	22/53		<p>250 piezas 250 pieces 250 pièces 250 peças 250 Teile 250 pezzi</p>
	<p>Roldana inferior SF-24 Lower roller SF-24 Monture inférieure SF-24 Roldana inferior SF-24 Untere Rolle SF-24 Carrello inferiore SF-24</p>	24/52		<p>250 piezas 250 pieces 250 pièces 250 peças 250 Teile 250 pezzi</p>
	<p>Topo freno retenedor SL-12/18 Retaining brake stop SL-12/18 Butée frein de retenue SL-12/18 Anschlag Bremse der Sicherung, SL-12/18 Topo de travão retentor SL-12/18 Finecorsa freno ritegno SL-12/18</p>	18/74		<p>250 piezas 250 pieces 250 pièces 250 peças 250 Teile 250 pezzi</p>

Muebles y armarios
Furniture and cupboard doors
Meubles et placards posées



SF-25

25Kg

El sistema SF-25 se caracteriza por:

El sistema SF-25 aporta:

Un único tipo de roldana que permite ser encastrada o sobrepuesta
Un mecanismo para la regulación vertical de las hojas, con tres puntos de graduación de la roldana y tres del pivote (fig. 1 y 2)

Guías de aluminio en acabado dorado, negro o color natural (misma guía superior como inferior)

Freno posicionador de final de recorrido

The SF-25 system is characterised by:

The SF-25 system offers:
A unique type of roller which can be flush-fitted or raised

A mechanism for the vertical adjustment of the leaves, with three settings of the roller and three of the pivot (figs. 1 and 2)
Aluminium guides in gold, black or natural finish (upper guide same as lower)
End-of-stroke positioning brake

Le système SF-25 se caractérise par :

Le système SF-25 comporte les caractéristiques suivantes:
Un type unique de monture qui peut être encastrée ou superposée

Un mécanisme de réglage vertical des panneaux, à trois points de réglage de la monture et trois également du pivot (fig. 1 et 2)

Guides en aluminium doré, noir ou naturel (guides supérieur et inférieur identiques)
Frein positionneur de fin de course



MÍN. 5 mm



MÍN. 16 mm



14,5x7,5 mm

Características técnicas
Technical characteristics
Caractéristiques techniques

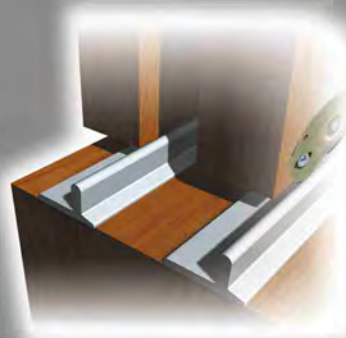


fig. 1

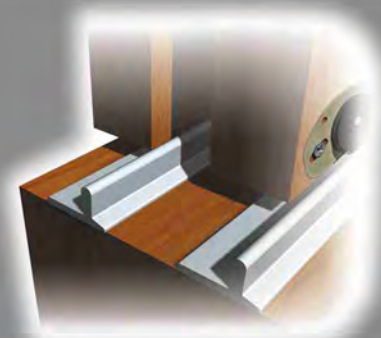


fig. 2



fig. 1



fig. 2



SF-25



Variantes de instalación

Installation possibilities
Variantes d'installation



Herrajes encastrados

Flush fittings
Ferrures encastrées

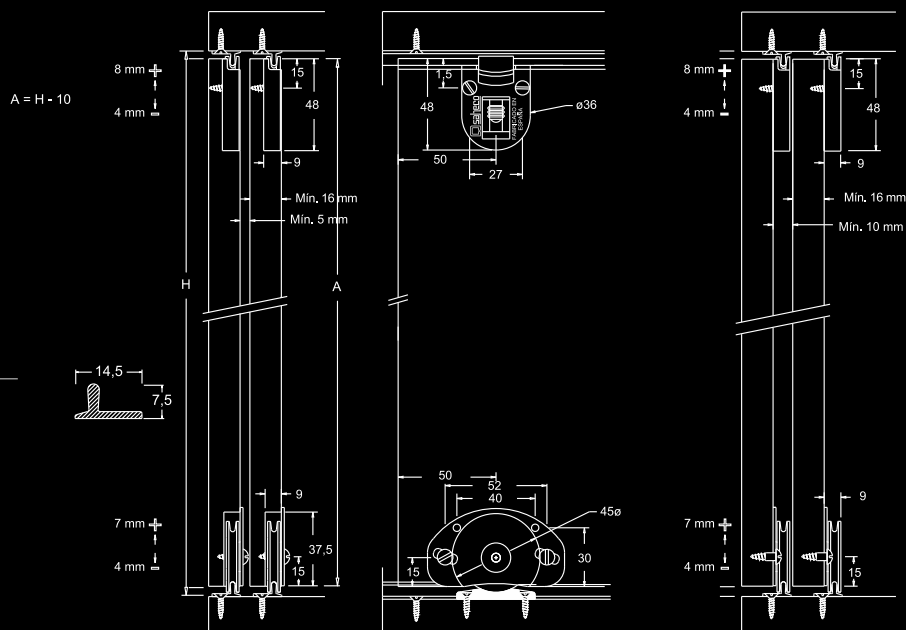
Herrajes sobrepuestos

Raised fittings
Ferrures Superposées

Alzado y sección tipo

Standard elevation and cross-section
Vue en élévation et section type

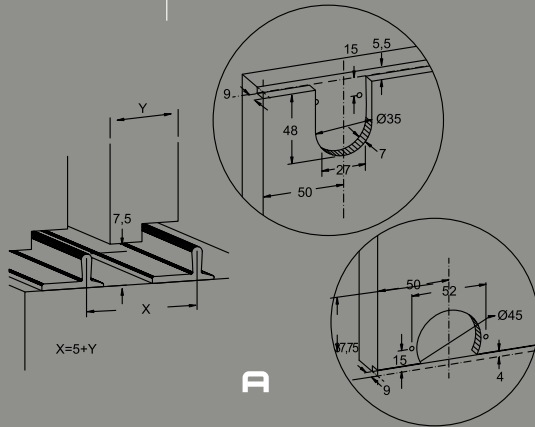
(Cotas en mm / Dimensions in mm / Dimensions en mm)



Para hojas correderas de hasta 25Kg de peso
 For sliding doors of up to 25 Kg weight
 Pour portes coulissantes d'un poids allant jusqu'à 25 Kg

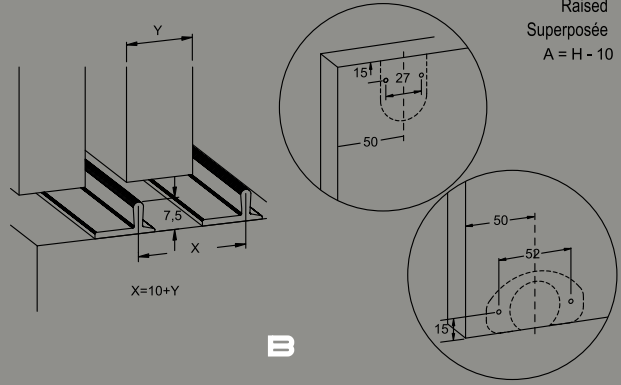
SF-25

Encastada
 Flush-mountable
 À encastrer
 A = H - 10

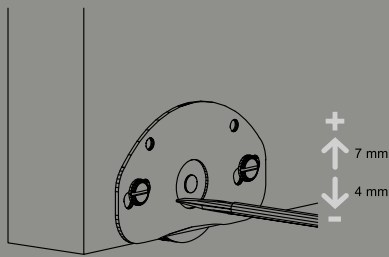


A

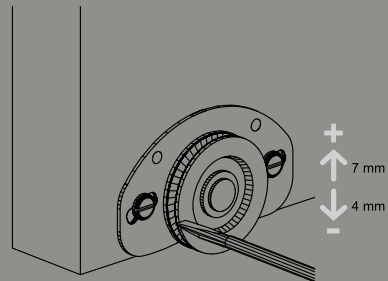
Sobrepuesta
 Raised
 Superposée
 A = H - 10



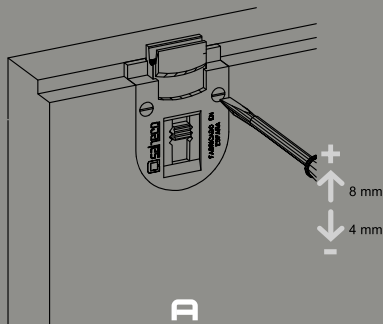
B



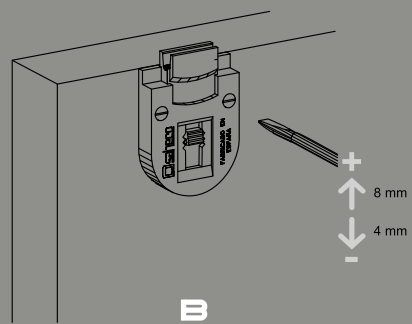
A



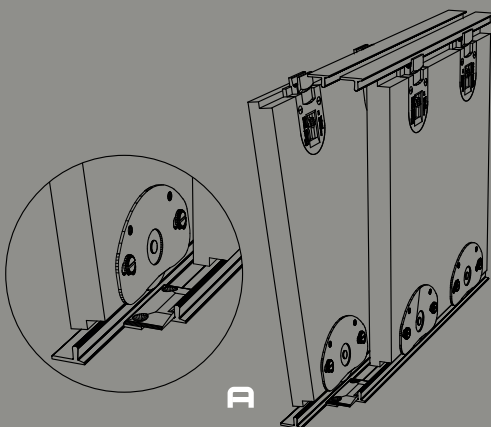
B



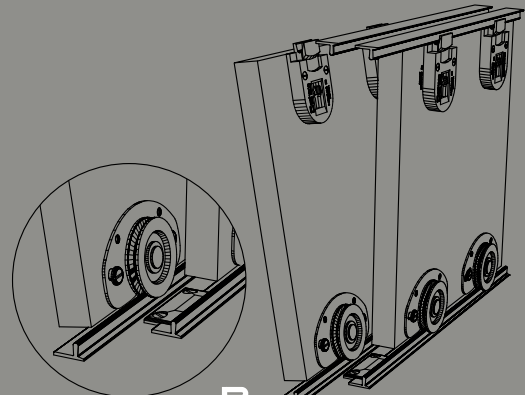
A



B



A



B


Componentes
 Components
 Compositants

	Perfil aluminio color dorado (anodizado) Aluminium profile, colour gold (anodised) Profil en aluminium doré (anodisé) Perfil alumínio cor dourado (anodizado) Aluminiumprofil Farbe Gold (eloxiert) Profilato di alluminio colore dorato (anodizzato)	25/20 2 m 25/30 3 m 25/50 5 m	25 perfiles 25 profiles 25 profils 25 perfis 25 Profile 25 profilati
	Perfil aluminio color negro (anodizado) Aluminium profile, colour black (anodised) Profil en aluminium noir (anodisé) Perfil alumínio cor negro (anodizado) Aluminiumprofil Farbe Schwarz (eloxiert) Profilato di alluminio colore nero (anodizzato)	25/21 2 m 25/31 3 m 25/51 5 m	25 perfiles 25 profiles 25 profils 25 perfis 25 Profile 25 profilati
	Perfil aluminio color natural (anodizado) Aluminium profile, colour natural (anodised) Profil en aluminium couleur naturelle (anodisé) Perfil alumínio cor natural (anodizado) Aluminiumprofil Farbe Natur (eloxiert) Profilato di alluminio colore naturale (anodizzato)	25/22 2 m 25/32 3 m 25/52 5 m	25 perfiles 25 profiles 25 profils 25 perfis 25 Profile 25 profilati
	Juego completo de accesorios SF-25 Complete set of accessories SF-25 Jeu complet d'accessoires SF-25 Jogo completo de acessórios SF-25 Kompletter Zubehörsatz SF-25 Set completo accessori SF-25	25/00	25 juegos 25 sets 25 jeux 25 jogos 25 Sätze 25 se
	Juego completo de accesorios SF-25 (con guidores reforzados) Complete set of accessories SF-25 (with reinforced guides) Jeu complet d'accessoires SF-25 (à guides renforcés) Jogo completo de acessórios SF-25 (com guidores reforçados) Kompletter Zubehörsatz SF-25 (mit verstärkten Führungen) Set completo accessori SF-25 (con guida rinforzati)	25/01	25 juegos 25 sets 25 jeux 25 jogos 25 Sätze 25 set
	Roldana inferior SF-25 Lower roller SF-25 Monture inférieure SF-25 Roldana inferior SF-25 Untere Rolle SF-25 Carrello inferiore SF-25	25/60	100 piezas 100 pieces 100 pièces 100 peças 100 Teile 100 pezzi
	Guiador superior SF-25 Upper guide SF-25 Guide supérieur SF-25 Guiador superior SF-25 Obere Führung SF-25 Guida superiore SF-25	25/61	100 piezas 100 pieces 100 pièces 100 peças 100 Teile 100 pezzi
	Guiador superior SF-25 reforzado Reinforced upper guide SF-25 Guide supérieur SF-25 renforcé Guiador superior SF-25 reforçado Obere Führung SF-25, verstärkt Guida superiore SF-25 rinforzato	25/65	100 piezas 100 pieces 100 pièces 100 peças 100 Teile 100 pezzi
	Freno posicionador SF-25, color nogal(25/66) y color marfil(25/67) Positioning brake SF-25, colour walnut (25/66) and colour ivory (25/67) Frein de positionnement SF-25, couleur noyer (25/66) et couleur ivoire (25/67) Travão posicionador SF-25, cor nogueira (25/66) e cor de marfim (25/67) Stellbremse SF-25, Farbe Nußbaum (25/66) und Farbe Elfenbein (25/67) Freno posizionale SF-25, colore noce (25/66) e colore avorio (25/67)	25/66 25/67	50 piezas 50 pieces 50 pièces 50 peças 50 Teile 50 pezzi
	Tomillos cabeza plana 3x12, latonados, negros y cincados Flat-head screws, 3x12, brass-plated, black and zinc-plated Vis à tête plate 3x12, laitonnées, noires et zinguées Parafusos de cabeça plana 3x12, latonados, negros e cincados Flachkopfschrauben 3x12, messingt, schwarz und verzinkt Viti a testa piatta 3x12, ottonate, nere e zincate	25/62 25/63 25/64	500 piezas 500 pieces 500 pièces 500 peças 500 Teile 500 pezzi

Muebles y armarios
Furniture and cupboard doors
Meubles et placards posées



SF-45

45Kg

El sistema SF-45 se caracteriza por:

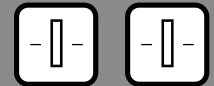
El sistema SF-45 se caracteriza por:
Mecanismo de regulación vertical en los rodamientos inferiores. (fig.1)
Perfiles sobrepuestos.
Perfiles anodizados mates, pulidos, rechapados en madera y lacados.
Mecanismo superior con rodamiento asimétrico para evitar el balanceo de la puerta. (fig.2)
Tiradores con acabados.

The SF-45 system is characterised by:

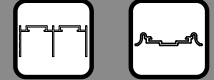
The SF-45 system is characterised by:
Vertical adjustment mechanism on lower rollers. (fig.1)
Overlapping profiles.
Lacquered and wood-finished matt and polished anodised profiles.
Upper mechanism with asymmetric ball bearing to prevent swinging of door. (fig.2)

Le système SF-45 se caractérise par :

Le système SF-45 se caractérise par :
Un mécanisme de réglage vertical sur les roulements inférieurs. (fig.1)
Des profils superposés.
Des profils anodisés mat, polis, repoussés en bois et laqués.
Un mécanisme supérieur à roulement asymétrique pour éviter le balancement de la porte. (fig.2)



Madera 16 mm Madera 10 mm



76,5x35 mm 48x9 mm

Características técnicas
Technical characteristics
Caractéristiques techniques

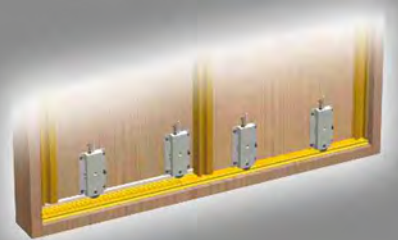


fig.1



fig.1



fig.2



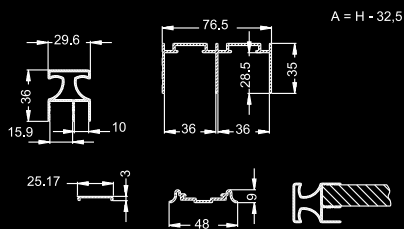
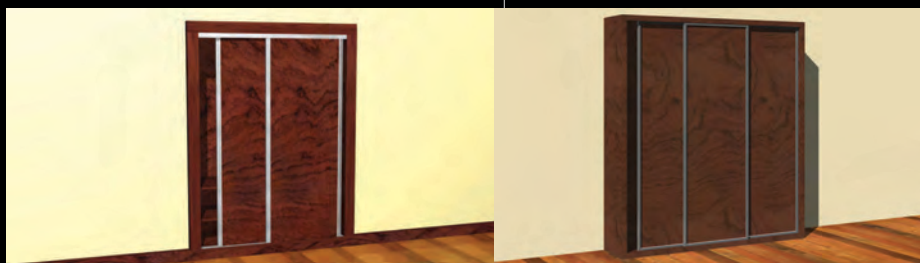
fig.2

SF-45



Variantes de instalación

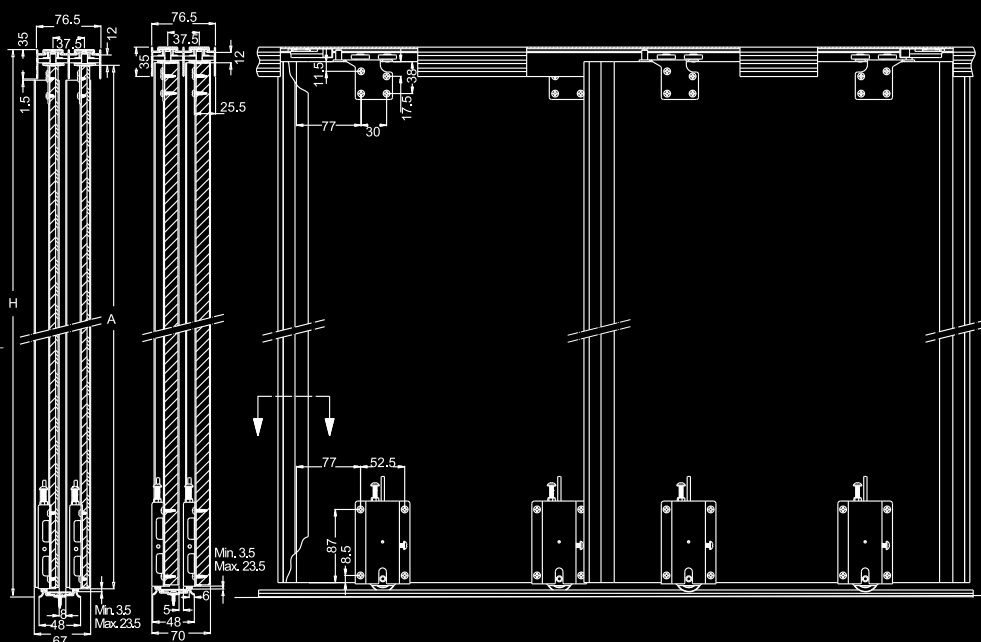
Installation possibilities
Variantes d'installation



Alzado y sección tipo

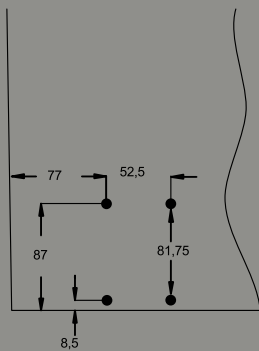
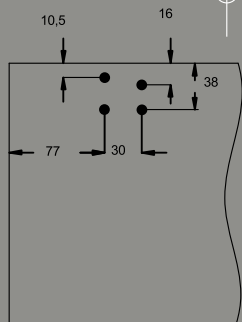
Standard elevation and cross-section
Vue en élévation et section type

(Cotas en mm / Dimensions in mm / Dimensions en mm)

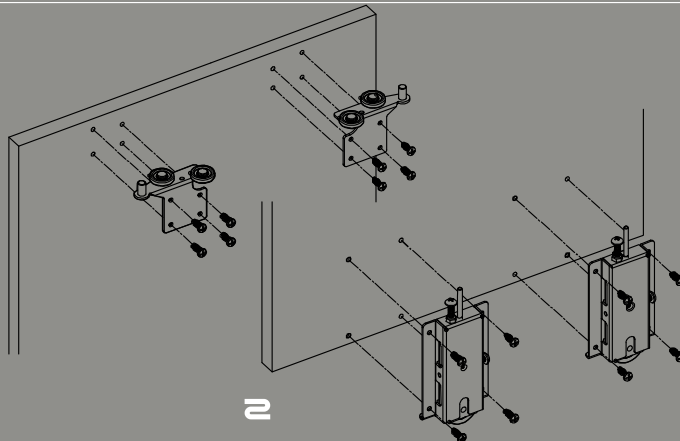


Para hojas correderas de hasta 45Kg de peso
 For sliding doors of up to 45 Kg weight
 Pour portes coulissantes d'un poids allant jusqu'à 45 Kg

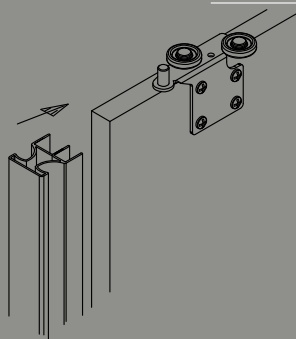
SF-45



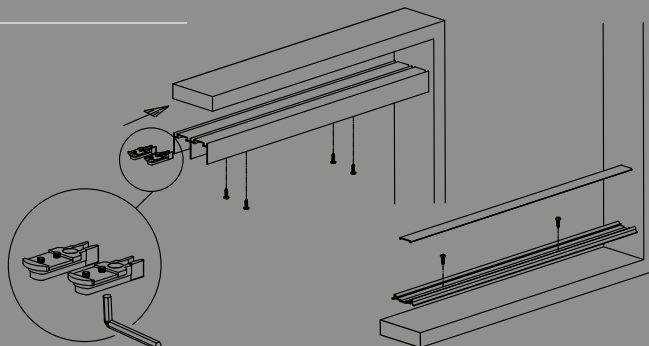
1



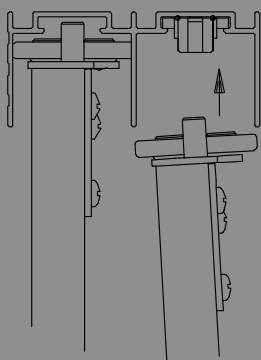
2



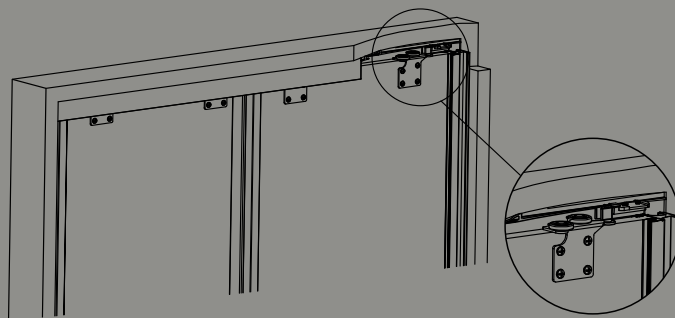
3



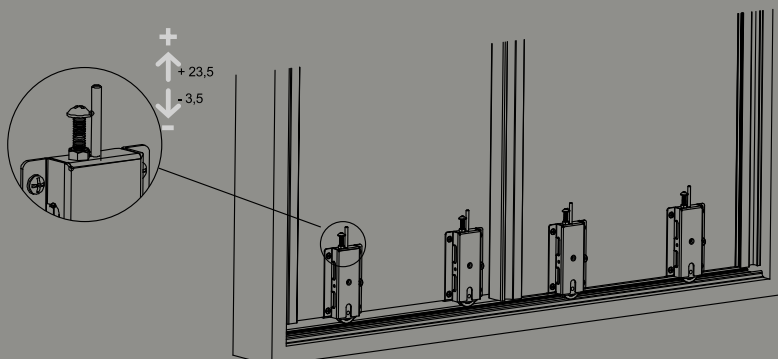
4



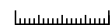
5



6

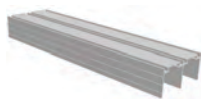


7



Componentes
Components
Composants

Perfiles anodizados mate
Matt anodised profiles
Perfilés anodisés mats



Perfil superior aluminio anodizado plata
Anodised silver aluminium upper profile 43/21 2 m
Profilé supérieur aluminium anodisé argent 43/31 3 m
Perfil superior em aluminio anodizado prateado 43/51 5 m
Oberes Profil Aluminium eloxiert silber
Profilo superiore alluminio anodizzato argento

6 perfiles
6 profiles
6 profils
6 perfis
6 Profile
6 profilati



Tapeta y perfil inferior aluminio anodizado plata 43/23 2 m
Anodised silver aluminium lower cover and profile 43/33 3 m
Couverde et profilé aluminium anodisé argent 43/53 5 m
Topo e perfil inferior em aluminio anodizado prateado 43/24
Untere Abdeckung und Profil Aluminium eloxiert silber 43/34
Copertura e profilo inferiore alluminio anodizzato argento 43/54

6 perfiles
6 profiles
6 profils
6 perfis
6 Profile
6 profilati



Tirador aluminio anodizado plata
Anodised silver aluminium handle 44/25 2,6 m
Poignée aluminium anodisé argent 44/55 5,2 m
Puxador em aluminio anodizado prateado
Griff Aluminium eloxiert silber
Tirante alluminio anodizzato argento

2 perfiles
2 profiles
2 profils
2 perfis
2 Profile
2 profilati



Perfil superior aluminio anodizado dorado
Anodised gold aluminium upper profile 43/22 2 m
Profilé supérieur aluminium anodisé doré 43/32 3 m
Perfil superior em aluminio anodizado dourado 43/52 5 m
Oberes Profil Aluminium eloxiert goldfarben
Profilo superiore alluminio anodizzato dorato

6 perfiles
6 profiles
6 profils
6 perfis
6 Profile
6 profilati



Tapeta y perfil inferior aluminio anodizado dorado 43/25 2 m
Anodised gold aluminium lower cover and profile 43/35 3 m
Couverde et profilé inférieur aluminium anodisé doré 43/55 5 m
Topo e perfil inferior em aluminio anodizado dourado 43/26
Untere Abdeckung und Profil Aluminium eloxiert goldfarben 43/36
Copertura e profilo inferiore alluminio anodizzato dorato 43/56

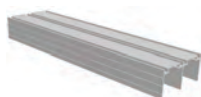
6 perfiles
6 profiles
6 profils
6 perfis
6 Profile
6 profilati



Tirador aluminio anodizado dorado
Anodised gold aluminium handle 44/26 2,6 m
Poignée aluminium anodisé doré 44/56 5,2 m
Puxador em aluminio anodizado dourado
Griff Aluminium eloxiert goldfarben
Tirante alluminio anodizzato dorato

2 perfiles
2 profiles
2 profils
2 perfis
2 Profile
2 profilati

Perfiles anodizados pulidos
Polished anodised profiles
Perfilés anodisés pols



Perfil superior aluminio anodizado plata
Anodised silver aluminium upper profile 45/21 2 m
Profilé supérieur aluminium anodisé argent 45/31 3 m
Perfil superior em aluminio anodizado prateado 45/51 5 m
Oberes Profil Aluminium eloxiert silber
Profilo superiore alluminio anodizzato argento

6 perfiles
6 profiles
6 profils
6 perfis
6 Profile
6 profilati



Tapeta y perfil inferior aluminio anodizado plata 45/23 2 m
Anodised silver aluminium lower cover and profile 45/33 3 m
Couverde et profilé inférieur aluminium anodisé argent 45/53 5 m
Topo e perfil inferior em aluminio anodizado prateado 45/24
Untere Abdeckung und Profil Aluminium eloxiert silber 45/34
Copertura e profilo inferiore alluminio anodizzato argento 45/54

6 perfiles
6 profiles
6 profils
6 perfis
6 Profile
6 profilati



Tirador aluminio anodizado plata
Anodised silver aluminium handle 44/21 2,6 m
Poignée aluminium anodisé argent 44/51 5,2 m
Puxador em aluminio anodizado prateado
Griff Aluminium eloxiert silber
Tirante alluminio anodizzato argento

2 perfiles
2 profiles
2 profils
2 perfis
2 Profile
2 profilati



Perfil superior aluminio anodizado dorado
Anodised gold aluminium upper profile 45/22 2 m
Profilé supérieur aluminium anodisé doré 45/32 3 m
Perfil superior em aluminio anodizado dourado 45/52 5 m
Oberes Profil Aluminium eloxiert goldfarben
Profilo superiore alluminio anodizzato dorato

6 perfiles
6 profiles
6 profils
6 perfis
6 Profile
6 profilati



Tapeta y perfil inferior aluminio anodizado dorado 45/25 2 m
Anodised gold aluminium lower cover and profile 45/35 3 m
Couverde et profilé inférieur aluminium anodisé doré 45/55 5 m
Topo e perfil inferior em aluminio anodizado dourado 45/26
Untere Abdeckung und Profil Aluminium eloxiert goldfarben 45/36
Copertura e profilo inferiore alluminio anodizzato dorato 45/56

6 perfiles
6 profiles
6 profils
6 perfis
6 Profile
6 profilati



Tirador aluminio anodizado dorado
Anodised gold aluminium handle 44/20 2,6 m
Poignée aluminium anodisé doré 44/50 5,2 m
Puxador em aluminio anodizado dourado
Griff Aluminium eloxiert goldfarben
Tirante alluminio anodizzato dorato

2 perfiles
2 profiles
2 profils
2 perfis
2 Profile
2 profilati

Componentes

Components

Composants

Perfiles rechapados en madera
Wood-clad profiles
Profilés contreplaqués en bois



Perfil superior aluminio Haya

Beech aluminium upper profile 45/27
 Profilé supérieur aluminium Hêtre 45/37
 Perfil superior em alumínio cor Faia 45/57
 Oberes Profil Aluminium Buche
 Profilo superiore alluminio Faggio

2 m
3 m
5 m

6 perfiles
6 profiles
6 profils
6 perfis
6 Profile
6 profilati



Tirador aluminio Haya

Beech aluminium handle 44/22
 Poignée aluminium Hêtre 44/52
 Puxador em alumínio cor Faia
 Griff Aluminium Buche
 Tirante alluminio Faggio

2,6 m
5,2 m

2 perfiles
2 profiles
2 profils
2 perfis
2 Profile
2 profilati



Perfil superior aluminio Roble

Oak aluminium upper profile 45/28
 Profilé supérieur aluminium Chêne 45/38
 Perfil superior em alumínio cor Carvalho 45/58
 Oberes Profil Aluminium Eiche
 Profilo superiore alluminio Rovere

2 m
3 m
5 m

6 perfiles
6 profiles
6 profils
6 perfis
6 Profile
6 profilati



Tirador aluminio Roble

Oak aluminium handle 44/23
 Poignée aluminium Chêne 44/53
 Puxador em alumínio cor Carvalho
 Griff Aluminium Eiche
 Tirante alluminio Rovere

2,6 m
5,2 m

2 perfiles
2 profiles
2 profils
2 perfis
2 Profile
2 profilati



Perfil superior aluminio Cerezo

Cherry aluminium upper profile 45/29
 Profilé supérieur aluminium Cerisier 45/39
 Perfil superior alumínio cor Cerejeira 45/59
 Oberes Profil Aluminium Kirschbaum
 Profilo superiore alluminio Ciliegio

2 m
3 m
5 m

6 perfiles
6 profiles
6 profils
6 perfis
6 Profile
6 profilati



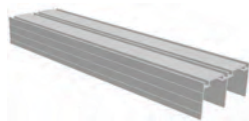
Tirador aluminio Cerezo

Cherry aluminium handle 44/24
 Poignée aluminium Cerisier 44/54
 Puxador em alumínio cor Cerejeira
 Griff Aluminium Kirschbaum
 Tirante alluminio Ciliegio

2,6 m
5,2 m

2 perfiles
2 profiles
2 profils
2 perfis
2 Profile
2 profilati

Perfiles lacados
Enamelled profiles
Profilés laqués



Perfil superior aluminio lacado blanco

White enamel aluminium upper profile 43/27
 Profilé supérieur aluminium laqué blanc 43/37
 Perfil superior em alumínio lacado branco 43/57
 Oberes Profil Aluminium weiß lackiert
 Profilo superiore alluminio smaltato bianco

2 m
3 m
5 m

6 perfiles
6 profiles
6 profils
6 perfis
6 Profile
6 profilati

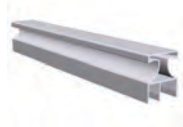


Tapeta y perfil inferior aluminio lacada blanca

White enamel aluminium lower cover and profile 43/28
 Couvercle et profilé inférieur aluminium laqués blancs 43/38
 Topo e perfil inferior em alumínio lacado branco 43/29
 Untere Abdeckung und Profil Aluminium weiß lackiert 43/39
 Copertura e profilo inferiore alluminio smaltata bianca 43/59

2 m
3 m
5 m

6 perfiles
6 profiles
6 profils
6 perfis
6 Profile
6 profilati



Tirador aluminio lacado blanco

White enamel aluminium handle 44/27
 Poignée aluminium laqué blanc 44/57
 Puxador em alumínio lacado branco
 Griff Aluminium weiß lackiert
 Tirante alluminio smaltato bianco

2,6 m
5,2 m

2 perfiles
2 profiles
2 profils
2 perfis
2 Profile
2 profilati



Componentes
Components
Composants

Accesorios
Accessories
Accessoires



Juego completo accesorios S-45

Full set of accessories S-45
Jeu complet d'accessoires S-45
Conjunto completo acessórios S-45
Kompletter Zubehörsatz S-45
Set completo accessori S-45

45/00

5 juegos
5 sets
5 jeux
5 jogos
5 Sätze
5 set

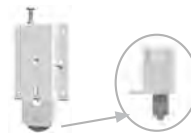


Roldana inferior S-45

Inner pulley wheel S-45
Réa intérieure S-45
Roldana interior S-45
Innere Rollenscheibe S-45
Puleggia interna S-45

45/60

100 piezas
100 pieces
100 pièces
100 peças
100 Teile
100 pezzi



Roldana inferior S-45 con nervio

Lower pulley wheel S-45 with ribbing
Réa inférieure S-45 à nerf
Roldana inferior S-45 con nervura
Untere Rollenscheibe S-45 gerippt
Puleggia inferiore S-45 con nervo

45/64

100 piezas
100 pieces
100 pièces
100 peças
100 Teile
100 pezzi



Guiador superior S-45

Upper guide rail S-45
Guide supérieur S-45
Guiador superior S-45
Obere Führungsschiene S-45
Guidar superiore S-45

45/61

100 piezas
100 pieces
100 pièces
100 peças
100 Teile
100 pezzi



Guiador superior S-45 plástico

Plastic S-45 top guide
Guide supérieur S-45 plastique
Guia superior S-45 plástico
Oberes Führungselement aus Plastik S-45
Guida superiore S-45 plastica

45/81

100 piezas
100 pieces
100 pièces
100 peças
100 Teile
100 pezzi



Juego guiador superior con freno retenedor (derecha)

Set of upper guide rails with retainer brake (right)
Jeu de guides supérieurs avec frein de retenue (droite)
Conjunto de guia superior com travão retentor (direita)
Oberer Führungsschienensatz mit Rückhaltebremse
Rückhaltebremse (rechts)
Set guida superiore con freno di ritenzione (destra)

45/62

100 piezas
100 pieces
100 pièces
100 peças
100 Teile
100 pezzi



Juego guiador superior con freno retenedor (izquierda)

Set of upper guide rails with retainer brake (left)
Jeu de guides supérieurs avec frein de retenue (gauche)
Conjunto guiador superior com travão retentor (esquerda)
Oberer Führungsschienensatz mit Rückhaltebremse (links)
Set guida superiore con freno di ritenzione (sinistra)

45/63

100 juegos
100 sets
100 jeux
100 jogos
100 Sätze
100 set



Embellecedor para tirador gris metalizado

Metallic grey trim for handle
Enjoliveur pour poignée gris métallisé
Guarnição para puxador cinzento metalizado
Blende für Griff grau-metallisch
Elemento di abbellimento per tirante grigio metallizzato

45/65

50 piezas
50 pieces
50 pièces
50 peças
50 Teile
50 pezzi

Para roldana (45/64) es necesario montar el perfil de la referencia SF-22/24

For (45/64) wheel, the SF-22/24 reference strip needs to be fitted
Pour le réa (45/64) il est nécessaire de monter le profil de la référence SF-22/24

Muebles y armarios
Furniture and cupboard doors
Meubles et placards posées



SF-51

50 Kg

El sistema SF-51 se caracteriza por:

El sistema SF-51 se diferencia por:
Perfiles encastrables y sobrepuestos.
Un único tipo de pivote y roldana, que pueden ser encastrados o sobrepuestos
Mecanismo de regulación vertical.
(fig. 1 y 2)
Guías de aluminio en acabado anodizado dorado, negro o color natural

The SF-51 system is characterised by:

The SF-51 system is distinguished by:
Profiles which can be flush-fitted or raised.
A unique type of pivot and roller which can be flush-fitted or raised
Vertical adjustment mechanism.(fig. 1 and 2)
Aluminium guides in anodised gold, black or natural colour finish

Le système SF-51 se caractérise par :

Le système SF-51 possède les caractéristiques suivantes:
Profils encastrables et superposés.
Un type unique de pivot et monture qui peuvent être encastrés et superposés
Mécanisme de réglage vertical.(fig. 1 et 2)
Guides en aluminium anodisé doré, noir ou couleur naturelle



MÍN. 16 mm



MÍN. 7 mm



17,5x8,75 mm



10x14 mm

Características técnicas
Technical characteristics
Caractéristiques techniques

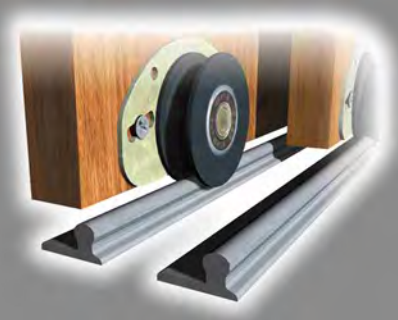


fig. 1

+
↑
↓
-



fig. 2

+
↑
↓
-

SF-51



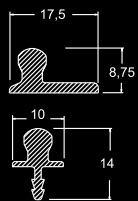
Variantes de instalación

Installation possibilities
Variantes d'installation

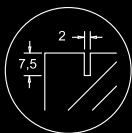


Herrajes encastrados
Flush fittings
Ferrures encastrées

Herrajes sobrepuestos
Raised fittings
Ferrures Superposées



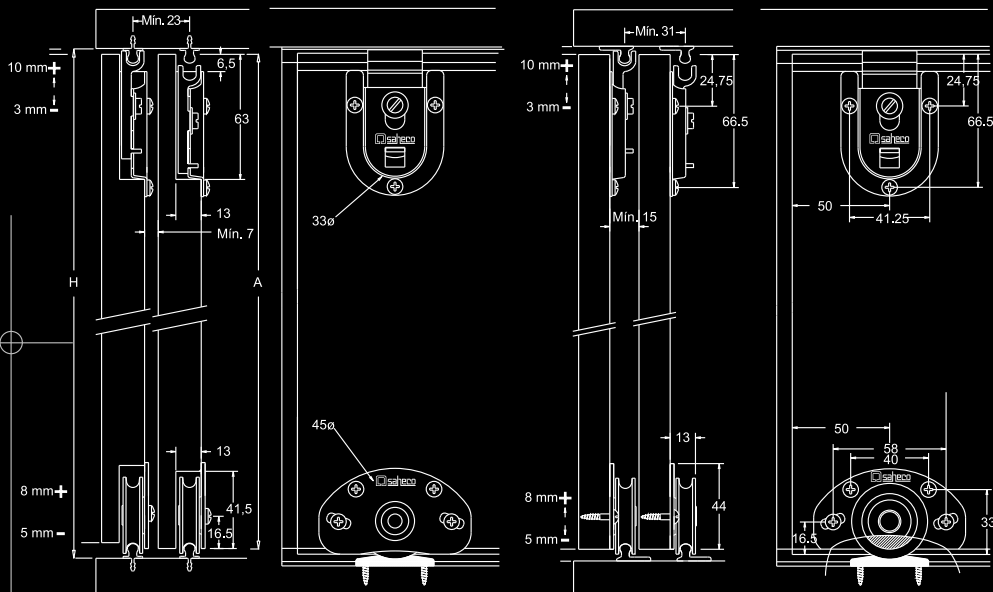
A = H - 10



Alzado y sección tipo

Standard elevation and cross-section
Vue en élévation et section type

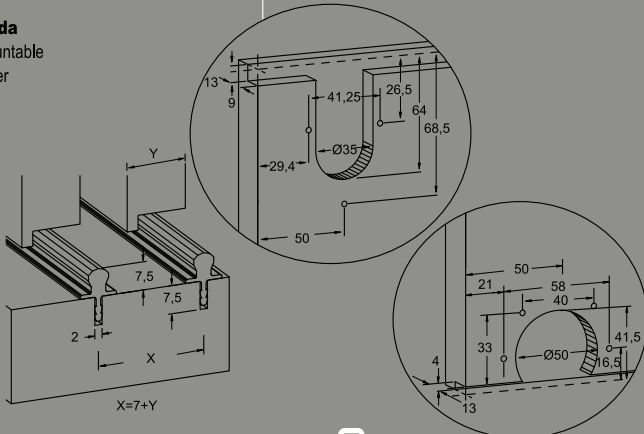
(Cotas en mm / Dimensions in mm / Dimensions en mm)



Para hojas correderas de hasta 50Kg de peso
 For sliding doors of up to 50 Kg weight
 Pour portes coulissantes d'un poids allant jusqu'à 50 Kg

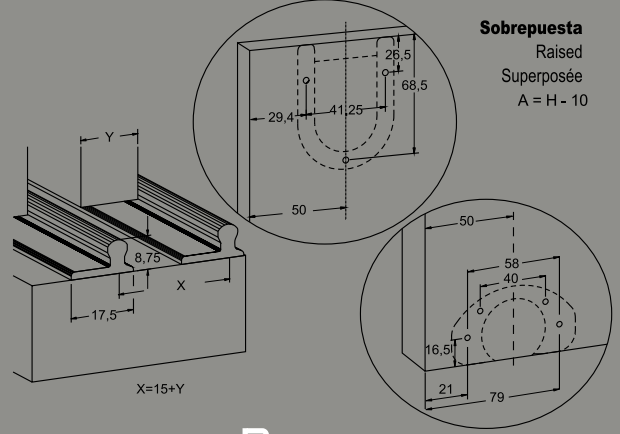
SF-51

Encastada
 Flush-mountable
 À encastrer
 A = H - 10

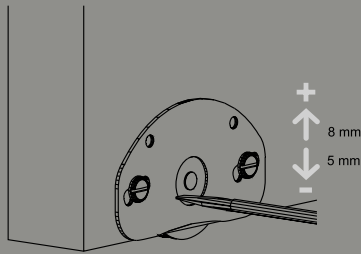


A

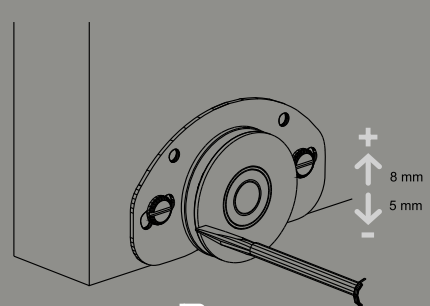
Sobrepuesta
 Raised
 Superposée
 A = H - 10



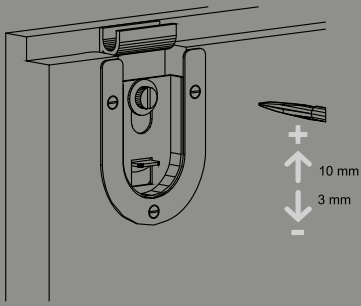
B



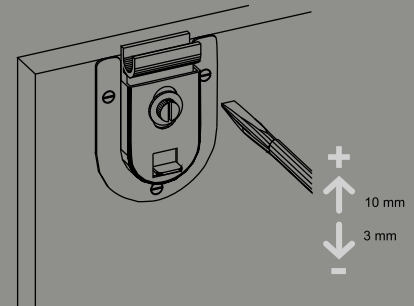
A



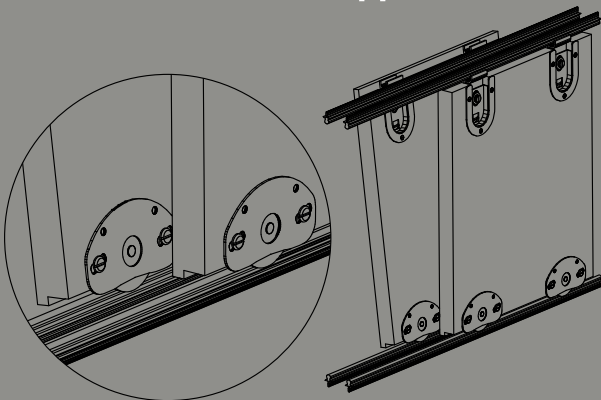
B



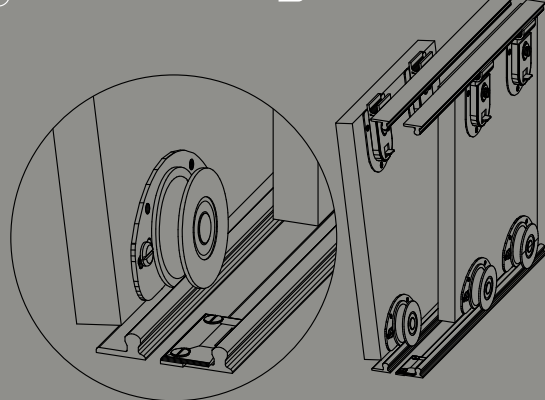
A



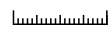
B



A



B



Componentes
Components
Composants

	<p>Perfil aluminio color dorado (anodizado) Aluminium profile, colour gold (anodised) Profil en aluminium doré (anodisé) Perfil alumínio cor dourada (anodizada) Aluminiumprofil, Farbe Gold, (eloxiert) Profilato alluminio colore oro (anodizzato)</p>	<p>51/20 51/30 51/50</p>	<p>2 m 3 m 5 m</p>	<p>25 perfiles 25 profiles 25 profils 25 perfis 25 Profile 25 profilati</p>
	<p>Perfil aluminio color negro (anodizado) Aluminium profile, colour black (anodised) Profil en aluminium noir (anodisé) Perfil alumínio cor negra (anodizada) Aluminiumprofil, Farbe Schwarz, (eloxiert) Profilato alluminio colore nero (anodizzato)</p>	<p>51/21 51/31 51/51</p>	<p>2 m 3 m 5 m</p>	<p>25 perfiles 25 profiles 25 profils 25 perfis 25 Profile 25 profilati</p>
	<p>Perfil aluminio color natural (anodizado) Aluminium profile, colour natural (anodised) Profil en aluminium naturel (anodisé) Perfil alumínio cor natural (anodizada) Aluminiumprofil, Farbe Natur, (eloxiert) Profilato alluminio colore naturale (anodizzato)</p>	<p>51/22 51/32 51/52</p>	<p>2 m 3 m 5 m</p>	<p>25 perfiles 25 profiles 25 profils 25 perfis 25 Profile 25 profilati</p>
	<p>Perfil aluminio color dorado (anodizado) Aluminium profile, colour gold (anodised) Profil en aluminium doré (anodisé) Perfil alumínio cor dourada (anodizada) Aluminiumprofil, Farbe Gold, (eloxiert) Profilato alluminio colore oro (anodizzato)</p>	<p>52/20 52/30 52/50</p>	<p>2 m 3 m 5 m</p>	<p>25 perfiles 25 profiles 25 profils 25 perfis 25 Profile 25 profilati</p>
	<p>Perfil aluminio color negro (anodizado) Aluminium profile, colour black (anodised) Profil en aluminium noir (anodisé) Perfil alumínio cor negra (anodizada) Aluminiumprofil, Farbe Schwarz, (eloxiert) Profilato alluminio colore nero (anodizzato)</p>	<p>52/21 52/31 52/51</p>	<p>2 m 3 m 5 m</p>	<p>25 perfiles 25 profiles 25 profils 25 perfis 25 Profile 25 profilati</p>
	<p>Perfil aluminio color natural (anodizado) Aluminium profile, colour natural (anodised) Profil en aluminium naturel (anodisé) Perfil alumínio cor natural (anodizada) Aluminiumprofil, Farbe Natur, (eloxiert) Profilato alluminio colore naturale (anodizzato)</p>	<p>52/22 52/32 52/52</p>	<p>2 m 3 m 5 m</p>	<p>25 perfiles 25 profiles 25 profils 25 perfis 25 Profile 25 profilati</p>
	<p>Juego completo de accesorios SF-51 Complete set of accessories SF-51 Jeu complet d'accessoires SF-51 Jogo completo de acessórios SF-51 Kompletter Zubehörsatz SF-51 Set completo accessori SF-51</p>	<p>51/00</p>		<p>10 juegos 10 sets 10 jeux 10 jogos 10 Sätze 10 set</p>
	<p>Roldana inferior SF-51 (51/60) y guaiador superior SF-51 (51/61) Lower roller SF-51 (51/60) and upper guide SF-51 (51/61) Monture inférieure SF-51 (51/60) et guide supérieur SF-51 (51/61) Roldana inferior SF-51 (51/60) e guaiador superior SF-51 (51/61) Untere Rolle SF-51 (51/60) und obere Führung SF-51 (51/61) Carrello inferiore SF-51 (51/60) e perno guida superiore SF-51 (51/60)</p>	<p>51/60 51/61</p>		<p>50 piezas 50 pieces 50 pièces 50 peças 50 Teile 50 pezzi</p>
	<p>Freno posicionador SF-51 color nogal (51/66) y marfil (51/67) Positioning brake SF-51 color walnut (51/66) and ivory (51/67) Frein de positionnement SF-51 couleur noyer (51/66) et ivoire (51/67) Travão posicionador SF-51 cor nogueira (51/66) e marfim (51/67) Stellbremse SF-51 Farbe Nußbaum (51/66) und Elfenbein (51/67) Freno posizionatore SF-51 colore noce (51/66) e avorio (51/67)</p>	<p>51/66 51/67</p>		<p>50 piezas 50 pieces 50 pièces 50 peças 50 Teile 50 pezzi</p>
	<p>Tornillos cabeza plana 3x12, latonados, negros y cincados Flat-head screws, 3x12, brass-plated, black and zinc-plated Vis à tête plate 3x12, laitonnées, noires et zinguées Parafusos de cabeça plana 3x12, latonizados, negros e zincados Flachkopfschraub en 3x12, vermessingt, schwarz und verzinkt Viti a testa piatta 3x12, ottonate, nere e zincate</p>	<p>25/62 25/63 25/64</p>		<p>500 piezas 500 pieces 500 pièces 500 peças 500 Teile 500 pezzi</p>

Muebles y armarios
Furniture and cupboard doors
Meubles et placards posées



SF-70

70Kg

El sistema SF-70 se caracteriza por:

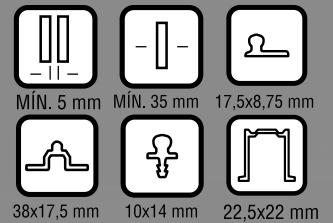
El sistema SF-70 se diferencia por:
Perfiles encastrables y sobrepuestos.
Perfil superior de aluminio natural (fig.1)
Perfil inferior de aluminio natural, o perfiles inferiores de aluminio en acabado color dorado, negro o color natural anodizados (fig.3).
Mínima holgura entre la hoja y el perfil.
Rueda nylon con rodamiento a bolas (fig.2)

The SF-70 system is characterised by:

The SF-70 system is distinguished by:
Flush-mounted and overlaid profiles.
Upper profile in natural aluminium (fig.1).
Lower profile in natural aluminium, or lower profiles in anodised aluminium with gold, black or natural finish (fig.3).
Minimum gap between the leaf and the profile.
Nylon wheel with ball bearing (fig.2).

Le système SF-70 se caractérise par :

Le système SF-70 possède les caractéristiques suivantes:
Profils encastrables et superposés (fig.1).
Profil supérieur en aluminium naturel ou profils inférieurs en aluminium finition dorée, noire ou couleur naturelle, anodisés (fig.2).
Jeu minimum entre le panneau et le profil.
Roue nylon à roulement à billes (fig.2)



Características técnicas
Technical characteristics
Caractéristiques techniques



fig.2



fig.1



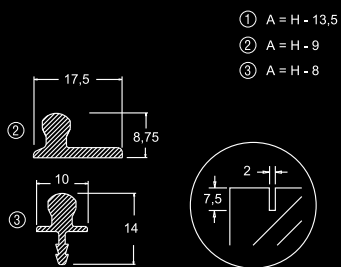
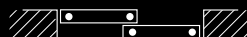
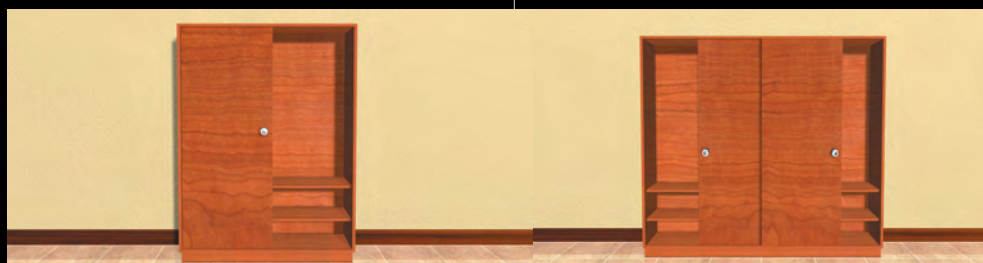
fig.3

SF-70



Variantes de instalación

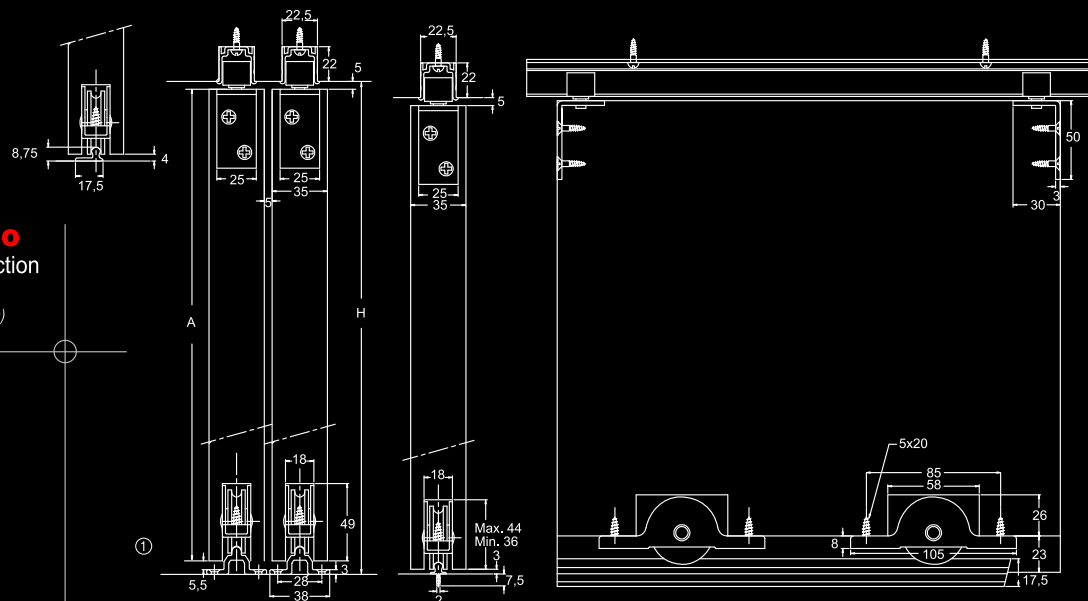
Installation possibilities
Variantes d'installation



Alzado y sección tipo

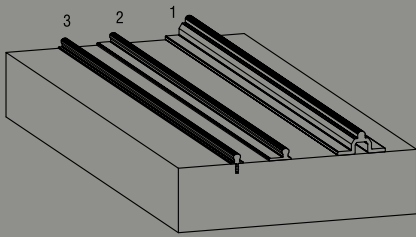
Standard elevation and cross-section
Vue en élévation et section type

(Cotas en mm / Dimensions in mm / Dimensions en mm)



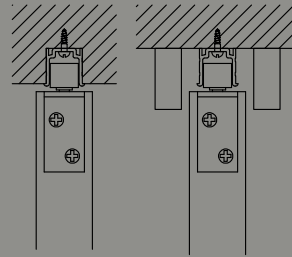
Para hojas correderas de hasta 70Kg de peso
 For sliding doors of up to 70 Kg weight
 Pour portes coulissantes d'un poids allant jusqu'à 70 Kg

SF-70

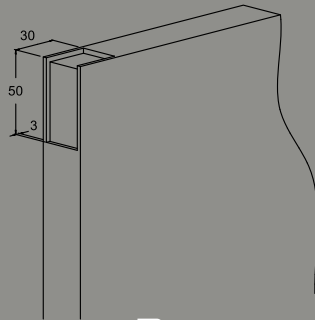


- ① A = H - 13,5
- ② A = H - 9
- ③ A = H - 8

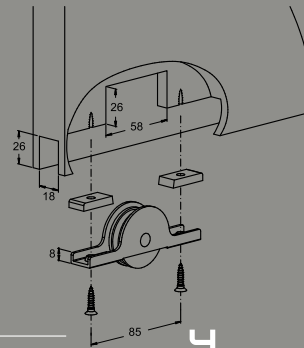
1



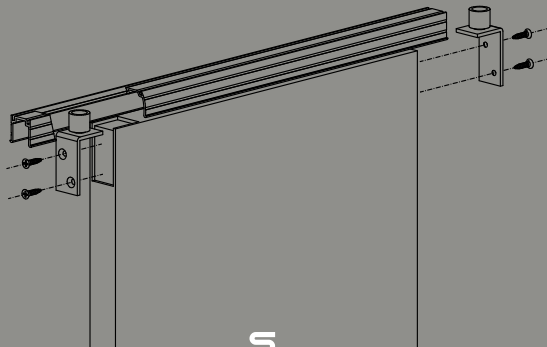
2



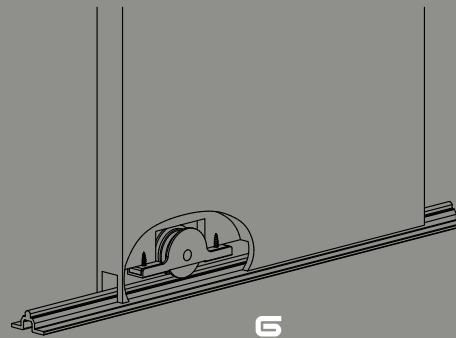
3



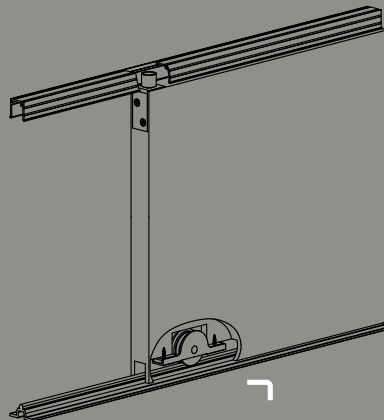
4



5



6



7



Componentes
Components
Composants

	<p>Perfil aluminio natural Natural aluminium profile Profil aluminium naturel Perfil aluminio natural Profil, aluminium natur Profilato alluminio naturale</p>	<p>41/31 41/51</p>	<p>3 m 5 m</p>	<p>10 perfiles 10 profiles 10 profils 10 perfis 10 Profile 10 profilati</p>
	<p>Juego completo de accesorios SF-70 Complete set of accessories SF-70 Jeu complet d'accessoires SF-70 Jogo completo de acessórios SF-70 Kompletter Zubehörsatz SF-70 Set completo accessori SF-70</p>	<p>71/00</p>		<p>10 juegos 10 sets 10 jeux 10 jogos 10 sätze 10 set</p>
 <p>50/62</p>  <p>50/63</p>  <p>50/64</p>	<p>Roldana nylon (rodamiento a bolas) Guiador superior Tope freno superior SF-70/SF-150 Nylon roller (ball bearing) Upper guidepiece Upper brake stop SF-70/SF-150 Monture nylon (roulement à billes) Guide supérieur Arrêt frein supérieur SF-70/SF-150 Roldana nylon (rolamento de esferas) Guiador superior Topo de travão superior SF-70/SF-150 Nylonrolle (Kugellager) Obere Führung Anschlag obere Rückhaltebremse SF-70/SF-150 carrello di nylon (cuscinetto a sfere) Guida superiore Fine corsa freno superiore SF-70/SF-150</p>	<p>50/62 50/63 50/64</p>		<p>20 piezas 20 pieces 20 pièces 20 peças 20 teile 20 pezzi</p>
	<p>Perfil inferior aluminio natural Lower profile natural aluminium Profil inférieur aluminium naturel Perfil inferior aluminio natural Unteres profil aluminium natur Profilato inferiore alluminio naturale</p>	<p>50/30</p>	<p>3 m</p>	<p>10 perfiles 10 profiles 10 profils 10 perfis 10 Profile 10 profilati</p>
	<p>Perfil aluminio color dorado (anodizado) Aluminium profile, colour gold (anodised) Profil en aluminium doré (anodisé) Perfil aluminio cor dourada (anodizada) Aluminiumprofil, Farbe Gold, (eloxiert) Profilato alluminio colore oro (anodizzato)</p>	<p>51/20 51/30 51/50</p>	<p>2 m 3 m 5 m</p>	<p>25 perfiles 25 profiles 25 profils 25 perfis 25 Profile 25 profilati</p>
	<p>Perfil aluminio color negro (anodizado) Aluminium profile, colour black (anodised) Profil en aluminium noir (anodisé) Perfil aluminio cor negra (anodizada) Aluminiumprofil, Farbe Schwarz, (eloxiert) Profilato alluminio colore nero (anodizzato)</p>	<p>51/21 51/31 51/51</p>	<p>2 m 3 m 5 m</p>	<p>25 perfiles 25 profiles 25 profils 25 perfis 25 Profile 25 profilati</p>
	<p>Perfil aluminio color natural (anodizado) Aluminium profile, colour natural (anodised) Profil en aluminium naturel (anodisé) Perfil aluminio cor natural (anodizada) Aluminiumprofil, Farbe Natur, (eloxiert) Profilato alluminio colore naturale (anodizzato)</p>	<p>51/22 51/32 51/52</p>	<p>2 m 3 m 5 m</p>	<p>25 perfiles 25 profiles 25 profils 25 perfis 25 Profile 25 profilati</p>
	<p>Perfil aluminio color dorado (anodizado) Aluminium profile, colour gold (anodised) Profil en aluminium doré (anodisé) Perfil aluminio cor dourada (anodizada) Aluminiumprofil, Farbe Gold, (eloxiert) Profilato alluminio colore oro (anodizzato)</p>	<p>52/20 52/30 52/50</p>	<p>2 m 3 m 5 m</p>	<p>25 perfiles 25 profiles 25 profils 25 perfis 25 Profile 25 profilati</p>
	<p>Perfil aluminio color negro (anodizado) Aluminium profile, colour black (anodised) Profil en aluminium noir (anodisé) Perfil aluminio cor negra (anodizada) Aluminiumprofil, Farbe Schwarz, (eloxiert) Profilato alluminio colore nero (anodizzato)</p>	<p>52/21 52/31 52/51</p>	<p>2 m 3 m 5 m</p>	<p>25 perfiles 25 profiles 25 profils 25 perfis 25 Profile 25 profilati</p>
	<p>Perfil aluminio color natural (anodizado) Aluminium profile, colour natural (anodised) Profil en aluminium naturel (anodisé) Perfil aluminio cor natural (anodizada) Aluminiumprofil, Farbe Natur, (eloxiert) Profilato alluminio colore naturale (anodizzato)</p>	<p>52/22 52/32 52/52</p>	<p>2 m 3 m 5 m</p>	<p>25 perfiles 25 profiles 25 profils 25 perfis 25 Profile 25 profilati</p>

Muebles y armarios
Furniture and cupboard doors
Meubles et placards posées



SF-20

20Kg

El sistema SF-20 se caracteriza por:

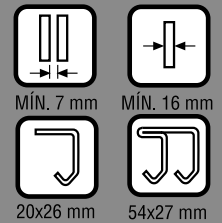
El sistema SF-20 se diferencia por:
Contar con guías para cada tipo de instalación (guía simple o doble)
Mecanismo de regulación vertical. (fig.1)
Guía inferior adaptable a cada montaje
Dos variantes de montaje para puertas de diferente grosor.

The SF-20 system is characterised by:

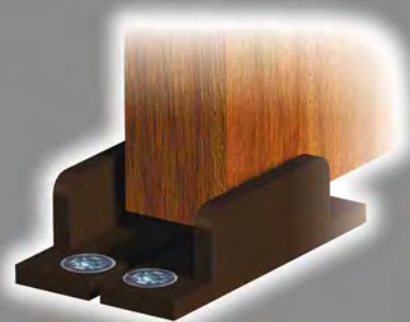
The SF-20 system is distinguished by:
Guides for each type of installation (single or double guide)
Vertical adjustment mechanism. (fig.1)
Lower guide adaptable to each assembly
Two assembly options for doors of different thickness.

Le système SF-20 se caractérise par :

Le système SF-20 se différencie par les caractéristiques suivantes:
Guides pour tous les types d'installations (guide simple ou double)
Mécanisme de réglage vertical. (fig.1)
Guide inférieure adaptable à tous les montages
Deux variantes de montage pour des portes de différentes épaisseurs.



Características técnicas
Technical characteristics
Caractéristiques techniques



SF-20

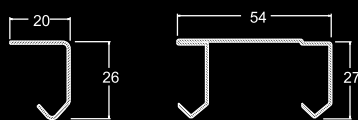


Variantes de instalación

Installation possibilities
Variantes d'installation



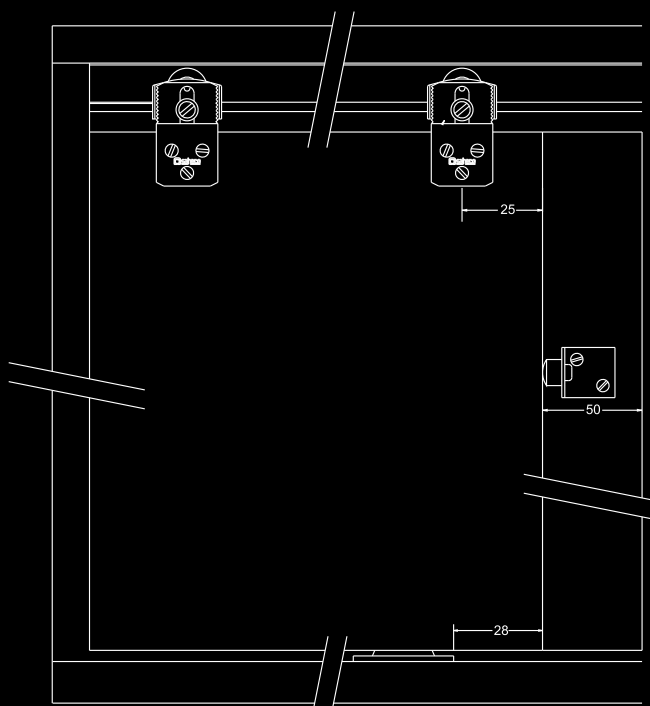
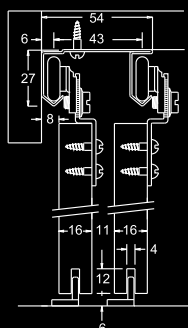
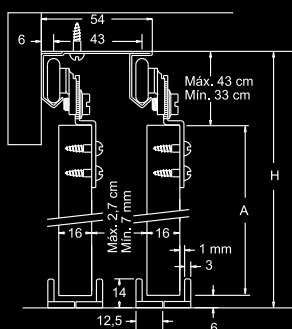
$$A = H - 42$$



Alzado y sección tipo

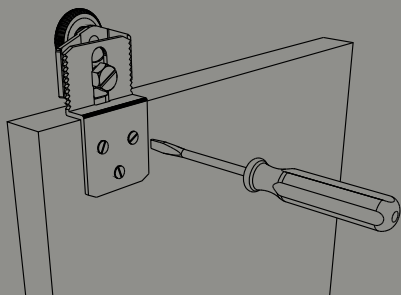
Standard elevation and cross-section
Vue en élévation et section type

(Cotas en mm / Dimensions in mm / Dimensions en mm)

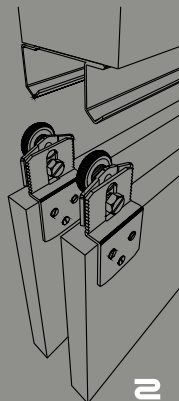


Para hojas correderas de hasta 20Kg de peso
 For sliding doors of up to 20 Kg weight
 Pour portes coulissantes d'un poids allant jusqu'à 20 Kg

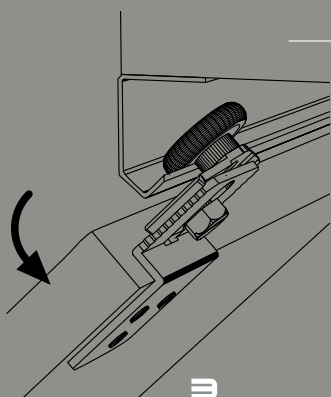
SF-20



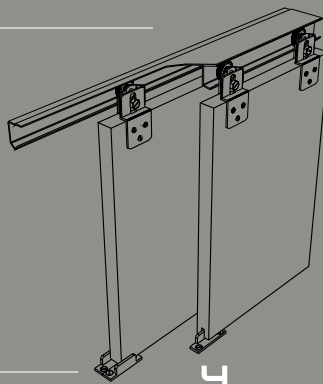
1



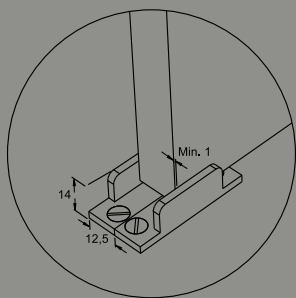
2



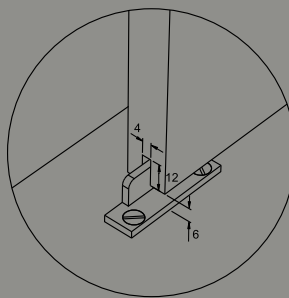
3



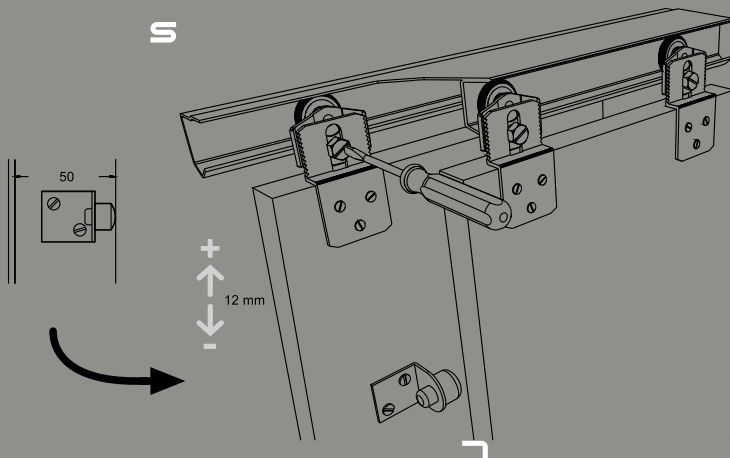
4



5







6



7



Componentes
Components
Composants

	<p>Perfil superior galvanizado Galvanised upper profile Profil supérieur galvanisé Perfil superior galvanizado Oberes Profil, galvanisiert Profilato superiore galvanizzato</p>	<p>20/20 20/25 20/30 20/40 20/50</p>	<p>2 m 2,5 m 3 m 4 m 5 m</p>	<p>10 perfiles 10 profiles 10 profils 10 perfis 10 Profile 10 profilati</p>
	<p>Perfil superior cincado Zinc-plated upper profile Profil supérieur zingué Perfil superior zincado Oberes Profil, verzinkt Profilato superiore zincato</p>	<p>30/20 30/30 30/50</p>	<p>2 m 3 m 5 m</p>	<p>10 perfiles 10 profiles 10 profils 10 perfis 10 Profile 10 profilati</p>
	<p>Perfil superior aluminio natural Aluminium upper profile, natural Profil supérieur aluminium naturel Perfil superior aluminio natural Oberes Aluminiumprofil Natur Profilato superiore alluminio naturale</p>	<p>33/20 33/30 33/50</p>	<p>2m 3m 5m</p>	<p>10 perfiles 10 profiles 10 profils 10 perfis 10 Profile 10 profilati</p>
	<p>Perfil superior galvanizado doble Double galvanised upper profile Profil supérieur galvanisé double Perfil superior galvanizado duplo Oberes Doppel-Profil, galvanisiert Profilato superiore galvanizzato doppio</p>	<p>21/20 21/25 21/30 21/40 21/50</p>	<p>2 m 2,5 m 3 m 4 m 5 m</p>	<p>10 perfiles 10 profiles 10 profils 10 perfis 10 Profile 10 profilati</p>
	<p>Perfil superior aluminio natural doble Double natural aluminium upper profile Profil supérieur aluminium naturel double Perfil superior aluminio natural duplo Oberes profil, Aluminium natur, doppelt Profilato superiore alluminio naturale doppio</p>	<p>32/20 32/30 32/50</p>	<p>2 m 3 m 5 m</p>	<p>10 perfiles 10 profiles 10 profils 10 perfis 10 Profile 10 profilati</p>
	<p>Juego completo de accesorios SF-20 Complete set of accessories SF-20 Jeu complet d'accessoires SF-20 Jogo completo de acessórios SF-20 Kompletter Zubehörsatz SF-20 Set completo accessori SF-20</p>	<p>20/00</p>		<p>10 juegos 10 sets 10 jeux 10 jogos 10 Sätze 10 set</p>
	<p>Roldana SF-20 con puntos de fijación Roller SF-20 with fixing points Monture SF-20 à points de fixation Roldana SF-20 com pontos de fixação Rolle SF-20 mit Befestigungspunkten Carrello S-20 con punti di fissaggio</p>	<p>20/51</p>		<p>25 piezas 25 pieces 25 pièces 25 peças 25 Teile 25 pezzi</p>
	<p>Guiador inferior Lower guide Guide inférieur Guiador inferior Untere Führung Guida inferiore</p>	<p>20/52</p>		<p>25 piezas 25 pieces 25 pièces 25 peças 25 Teile 25 pezzi</p>
	<p>Tope freno Brake stop Butée frein Tope travão Bremsanschlag Fermo freno</p>	<p>20/53</p>		<p>25 piezas 25 pieces 25 pièces 5 peças 25 Teile 25 pezzi</p>

Muebles y armarios
Furniture and cupboard doors
Meubles et placards posées



SF-30

30 Kg

El sistema SF-30 se caracteriza por:

El sistema SF 30 cuenta con:
Guías para cada tipo de instalación (guía simple o doble)
Mecanismo de regulación vertical (fig.1)
Guía inferior adaptable a cada montaje
Dos variantes de montaje para puertas de diferente grosor
Rodamiento a bolas

The SF-30 system is characterised by:

The SF 30 system has:
Guides for each type of installation (single or double guide)
Vertical adjustment mechanism (fig.1)
Lower guide adaptable to each assembly
Two assembly options for doors of different thickness
Ball bearing

Le système SF-30 se caractérise par :

Le système SF 30 possède les caractéristiques suivantes:
Guides pour tous les types d'installations (guide simple ou double)
Mécanisme de réglage vertical (fig.1)
Guide inférieure adaptable à tous les montages
Deux variantes de montage pour portes de différentes épaisseurs
Roulement à billes



MIN. 7 mm



MIN. 16 mm



20x26 mm



54x27 mm

Características técnicas
Technical characteristics
Caractéristiques techniques

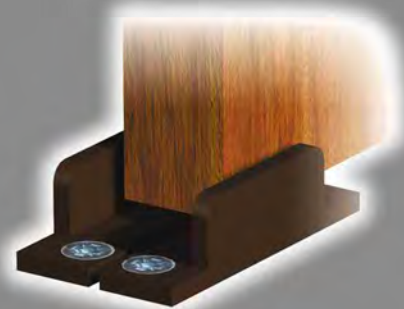


fig.1



SF-30

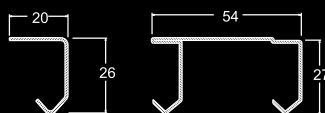


Variantes de instalación

Installation possibilities
Variantes d'installation



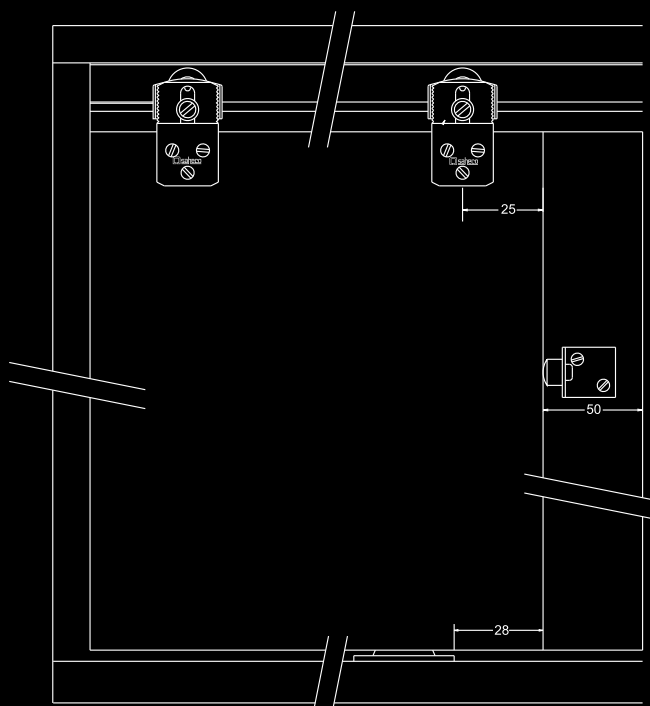
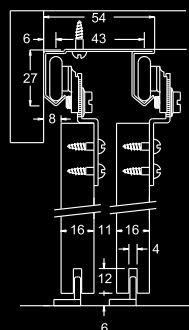
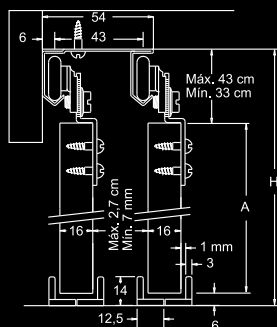
$$A = H - 42$$



Alzado y sección tipo

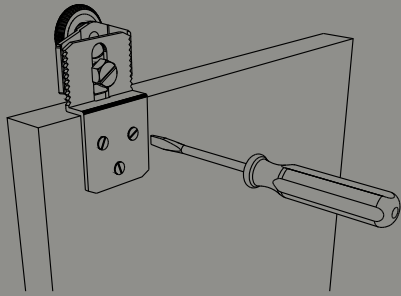
Standard elevation and cross-section
Vue en élévation et section type

(Cotas en mm / Dimensions in mm / Dimensions en mm)

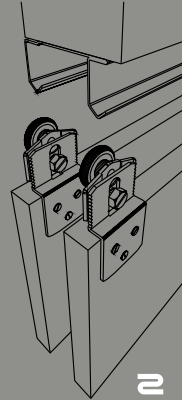


Para hojas correderas de hasta 30Kg de peso
 For sliding doors of up to 30 Kg weight
 Pour portes coulissantes d'un poids allant jusqu'à 30 Kg

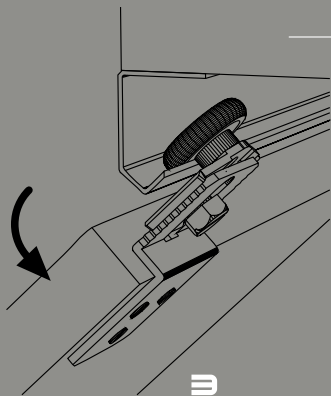
SF-30



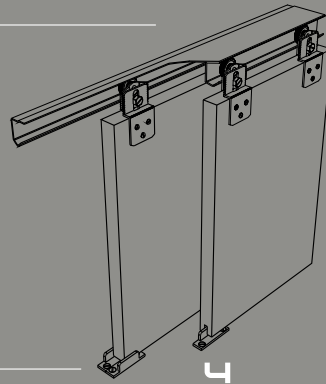
1



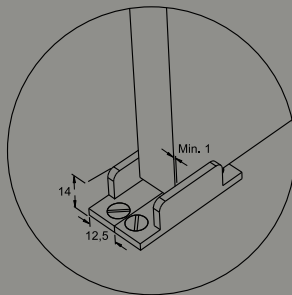
2



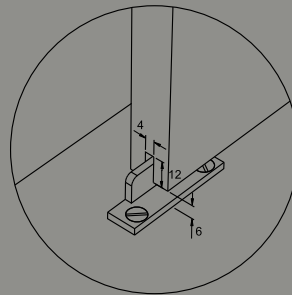
3



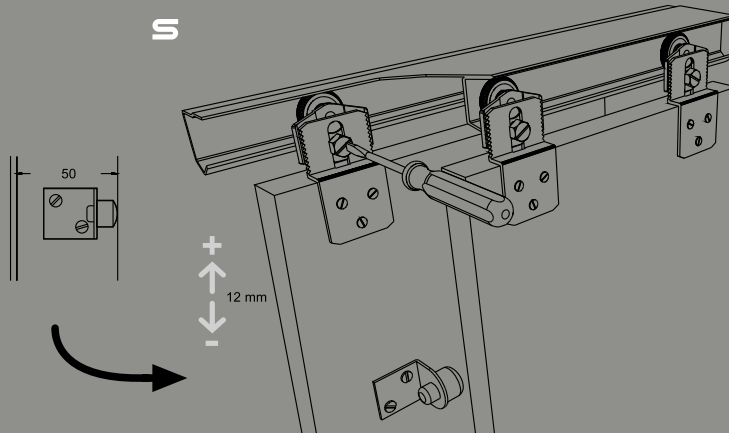
4



5








6



7

Componentes
Components
Composants

	<p>Perfil superior galvanizado Galvanised upper profile Profil supérieur galvanisé Perfil superior galvanizado Oberes Profil, galvanisiert Profilato superiore galvanizzato</p>	<p>20/20 20/25 20/30 20/40 20/50</p>	<p>2 m 2,5 m 3 m 4 m 5 m</p>	<p>10 perfiles 10 profiles 10 profils 10 perfis 10 Profile 10 profilati</p>
	<p>Perfil superior cincado Zinc-plated upper profile Profil supérieur zingué Perfil superior zincado Oberes Profil, verzinkt Profilato superiore zincato</p>	<p>30/20 30/30 30/50</p>	<p>2 m 3 m 5 m</p>	<p>10 perfiles 10 profiles 10 profils 10 perfis 10 Profile 10 profilati</p>
	<p>Perfil superior aluminio natural Aluminium upper profile, natural Profil supérieur aluminium naturel Perfil superior aluminio natural Oberes Aluminiumprofil Natur Profilato superiore alluminio naturale</p>	<p>33/20 33/30 33/50</p>	<p>2m 3m 5m</p>	<p>10 perfiles 10 profiles 10 profils 10 perfis 10 Profile 10 profilati</p>
	<p>Perfil superior galvanizado doble Double galvanised upper profile Profil supérieur galvanisé double Perfil superior galvanizado duplo Oberes Doppel-Profil, galvanisiert Profilato superiore galvanizzato doppio</p>	<p>21/20 21/25 21/30 21/40 21/50</p>	<p>2 m 2,5 m 3 m 4 m 5 m</p>	<p>10 perfiles 10 profiles 10 profils 10 perfis 10 Profile 10 profilati</p>
	<p>Perfil superior aluminio natural doble Double natural aluminium upper profile Profil supérieur aluminium naturel double Perfil superior aluminio natural duplo Oberes profil, Aluminium natur, doppelt Profilato superiore alluminio naturale doppio</p>	<p>32/20 32/30 32/50</p>	<p>2 m 3 m 5 m</p>	<p>10 perfiles 10 profiles 10 profils 10 perfis 10 Profile 10 profilati</p>
	<p>Juego completo de accesorios SF-30 Complete set of accessories SF-30 Jeu complet d'accessoires SF-30 Jogo completo de acessórios SF-30 Kompletter Zubehörsatz SF-30 Set completo accessori SF-30</p>	<p>30/00</p>		<p>10 juegos 10 sets 10 jeux 10 jogos 10 Sätze 10 set</p>
	<p>Roldana SF-20 con puntos de fijación (rodamiento a bolas) Roller SF-20 with fixing points (ball bearing) Monture SF-20 à points de fixation (roulement à billes) Roldana SF-20 com pontos de fixação (mancal de roletes) Rolle SF-20 mit Befestigungspunkten (Kugellager) Carrello S-20 con punti di fissaggio (cuscinetto a sfera)</p>	<p>30/52</p>		<p>25 piezas 25 pieces 25 pièces 25 peças 25 Teile 25 pezzi</p>
	<p>Guiador inferior Lower guide Guide inférieur Guiador inferior Untere Führung Guida inferiore</p>	<p>20/52</p>		<p>25 piezas 25 pieces 25 pièces 25 peças 25 Teile 25 pezzi</p>
	<p>Tope freno Brake stop Butée frein Tope travão Bremsanschlag Fermo freno</p>	<p>20/53</p>		<p>25 piezas 25 pieces 25 pièces 25 peças 25 Teile 25 pezzi</p>

Muebles y armarios
 Furniture and cupboard doors
 Meubles et placards posées



SF-30

35Kg

El sistema SF-30 se caracteriza por:

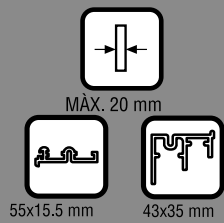
Perfiles de aluminio (superior e inferior). Mecanismos de regulación vertical. Roldanas montadas sobre cojinetes a bolas y silenciosas para absorber las posibles irregularidades del perfil. Las hojas pueden desplazarse, cruzándose las unas con las otras. Mecanismos inferiores de fácil instalación.

The SF-30 system is characterised by:

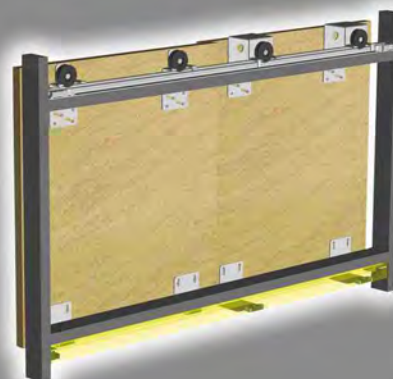
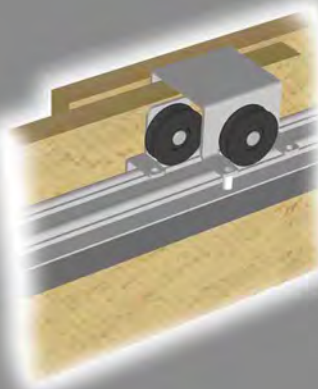
Aluminium profiles (upper and lower). Vertical adjustment mechanism. Rollers mounted on quiet ballbearings to absorb possible irregularities in the profile. The panels can be moved and crossed over, the one with the other. Easily installed lower mechanisms.

Le système SF-30 se caractérise par :

Profils en aluminium (supérieur et inférieur). Mécanismes de réglage vertical. Montures sur roulements à billes silencieuses et permettant d'absorber les éventuelles irrégularités du profil. Déplacement des battants possible par croisement. Mécanismes inférieurs faciles à installer.



Características técnicas
 Technical characteristics
 Caractéristiques techniques



SF-S35

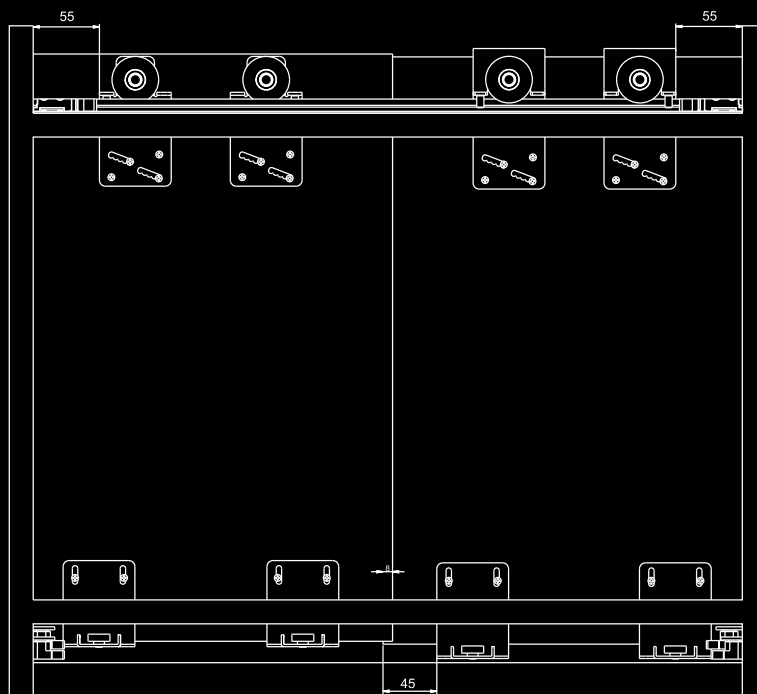
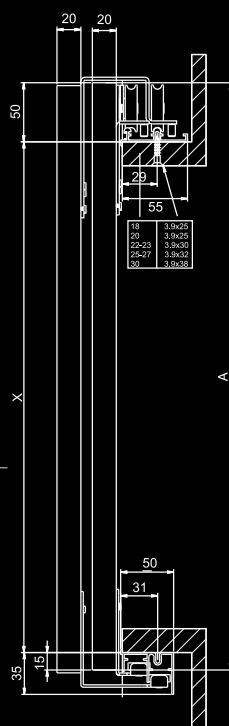


Variantes de instalación

Installation possibilities
Variantes d'installation



$$A = 50 + X + 15$$



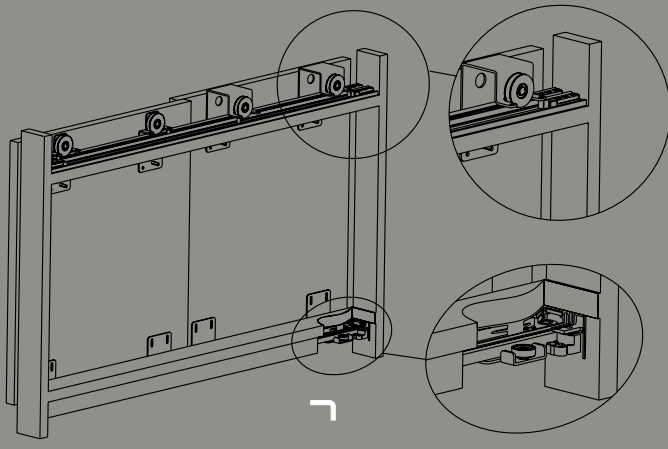
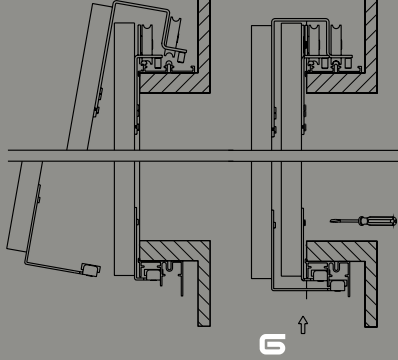
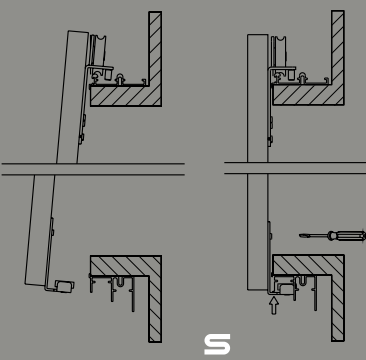
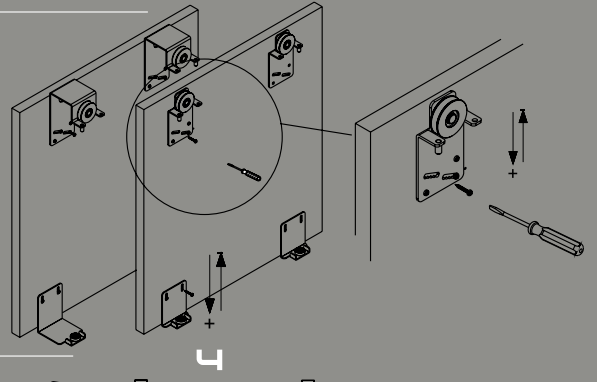
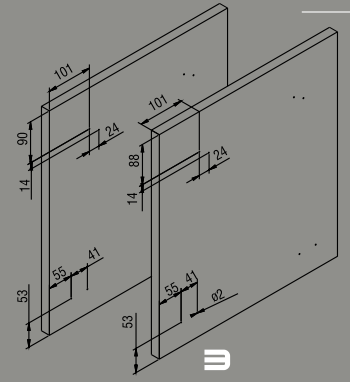
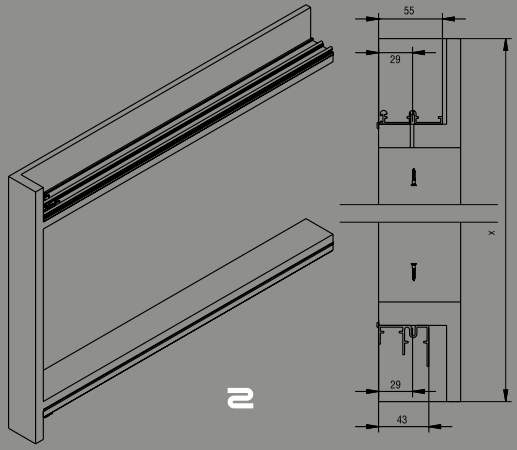
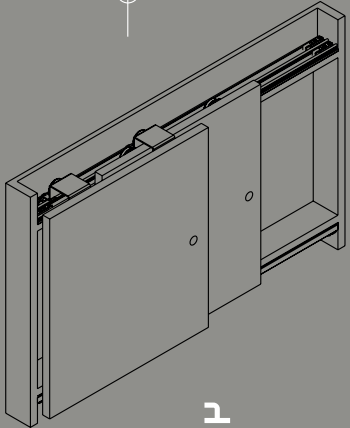
Alzado y sección tipo

Standard elevation and cross-section
Vue en élévation et section type

(Cotas en mm / Dimensions in mm / Dimensions en mm)

Para hojas correderas de hasta 35Kg de peso
 For sliding doors of up to 35 Kg weight
 Pour portes coulissantes d'un poids allant jusqu'à 35 Kg

SF-S35



Componentes
Components
Composants



Perfil superior aluminio natural
Natural aluminium top profile
Profil supérieur aluminium naturel
Oberes Profil Aluminium natur
Perfil superior em alumínio natural
Profilo superiore alluminio naturale

65/22	2 m
65/32	3 m
65/52	5 m

2 perfiles
2 profiles
2 profils
2 perfis
2 Profile
2 profilati



Perfil inferior aluminio natural
Natural aluminium bottom profile
Profil inférieur aluminium naturel
Unteres Profil Aluminium natur
Perfil inferior em alumínio natural
Profilo inferiore alluminio naturale

65/26	2 m
65/36	3 m
65/56	5 m

2 perfiles
2 profiles
2 profils
2 perfis
2 Profile
2 profilati



Juego completo accesorios hojas interiores SF-S35
Complete set of accessories for SF-S35 interior panels
Jeu complet d'accessoires panneaux intérieurs SF-S35
Kompletter Zubehörsatz Innenflügel SF-S35
Jogo completo de acessórios para folhas interiores SF-S35
Set completo accessori ante interne SF-S35

36/00

1 juego
1 set
1 jeu
1 jogo
1 Sätz
1 set



Juego completo accesorios hojas exteriores SF-S35
Complete set of accessories for SF-S35 exterior panels
Jeu complet d'accessoires panneaux extérieurs SF-S35
Kompletter Zubehörsatz Außenflügel SF-S35
Jogo completo de acessórios para folhas exteriores SF-S35
Set completo accessori ante esterne SF-S35

36/01

1 juego
1 set
1 jeu
1 jogo
1 Sätz
1 set

Muebles y armarios
Furniture and cupboard doors
Meubles et placards posées



SF-SA60

AUTOMATIC

60Kg

El sistema SF-SA60 automatic se caracteriza por:

El sistema SF SA60 automatic aporta:
Roldanas de deslizamiento silencioso
La roldana cuenta con un sistema elástico para absorber las irregularidades del perfil
Mecanismo de regulación vertical (fig.1)
Freno retenedor
Las hojas pueden cruzarse las unas con las otras
Tapeta acoplable a la guía para ocultar la instalación
Mecanismo inferior de colocación automática en la guía (fig.2)

The SF-SA60 automatic system is characterised by:

The SF SA60 automatic offers:
Silent-running rollers
The roller has an elastic system for absorbing irregularities in the profile
Vertical adjustment mechanism (fig.1)
Retaining brake
The leaves can cross over each other
Trim cover attachable to the guiderail to conceal the installation
Automatic lower mechanism for fitting into the guiderail (fig.2)

Le système SF-SA60 automatique se caractérise par :

Le système SF SA60 automatique comporte les éléments suivants:
Montures à coulissement silencieux
La monture est équipée d'un système élastique pour absorber les irrégularités du profil
Mécanisme de réglage vertical (fig.1)
Frein de retenue
Les panneaux peuvent se superposer
Enjoliveur accolé au guide pour cacher l'installation
Mécanisme inférieur de mise en place automatique dans le guidage (fig.2)



MÍN. 28 mm



MÍN. 7 mm



30x29 mm



43x25 mm

Características técnicas
Technical characteristics
Caractéristiques techniques



fig.1



fig.2



SF-SA60

AUTOMATIC



Variantes de instalación

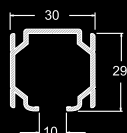
Installation possibilities
Variantes d'installation



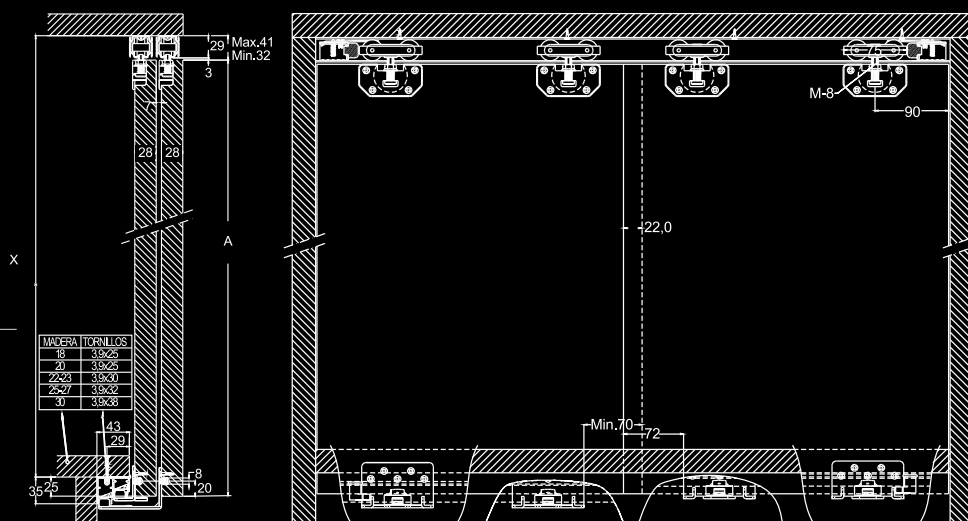
Alzado y sección tipo

Standard elevation and cross-section
Vue en élévation et section type

(Cotas en mm / Dimensions in mm / Dimensions en mm)

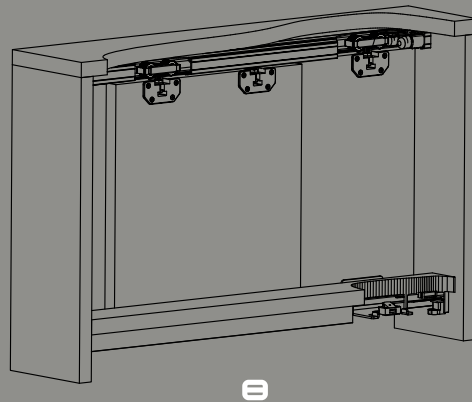
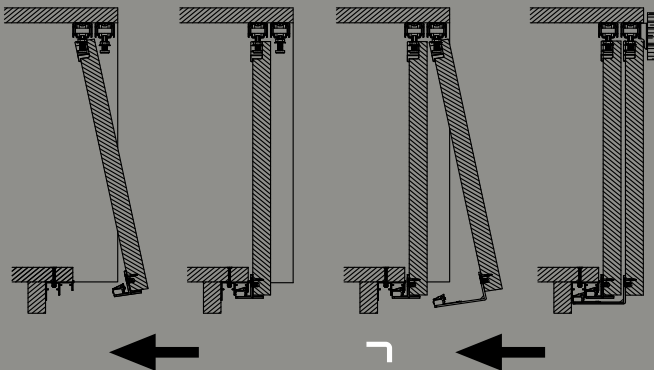
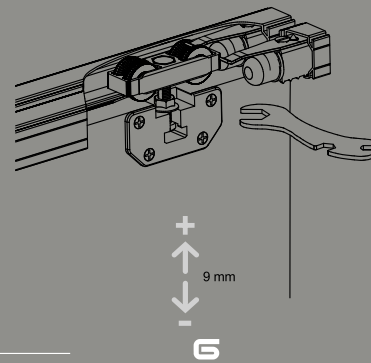
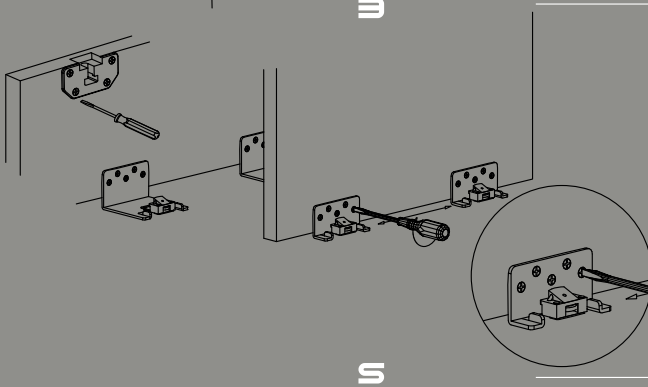
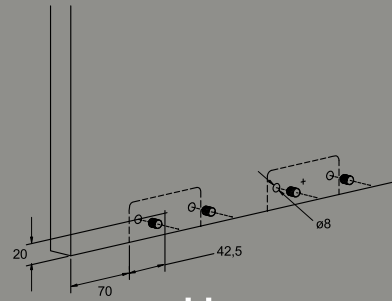
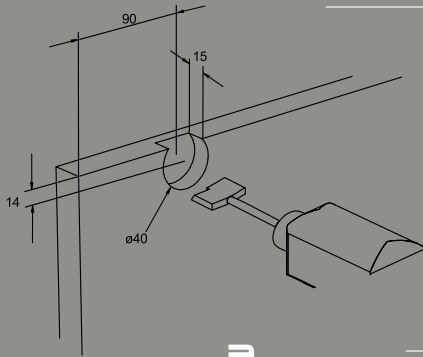
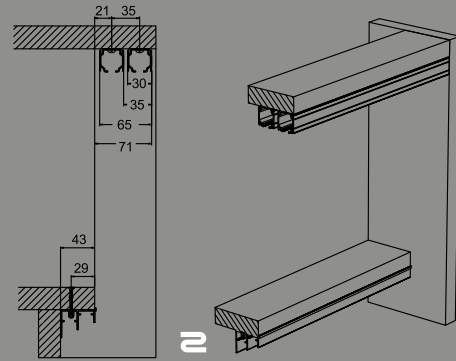
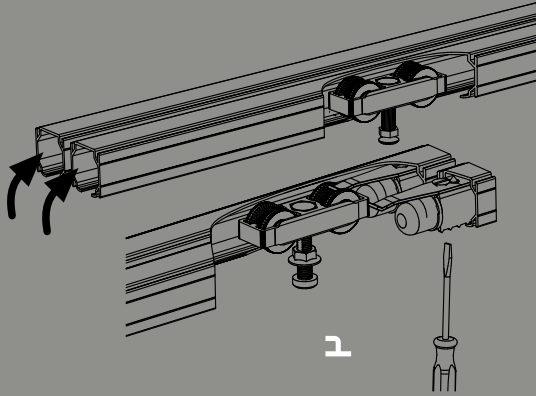


A = X - 11



Para hojas correderas de hasta 60Kg de peso
 For sliding doors of up to 60 Kg weight
 Pour portes coulissantes d'un poids allant jusqu'à 60 Kg

SF-SA60 AUTOMATIC



Componentes
Components
Composants



Perfil superior aluminio anodizado plata

Anodised aluminium upper profile, silver	60/20	2 m
Profil supérieur en aluminium anodisé argenté	60/30	3 m
Perfil superior aluminio anodizado plata	60/50	5 m
Oberes Aluminiumprofil, eloxiert, Silber		
Profilato superiore alluminio anodizzato argentato		

6 perfiles

6 profiles
6 profils
6 perfis
6 Profile
6 profilati



Perfil superior aluminio natural

Aluminium upper profile, natural	61/20	2 m
Profil supérieur aluminium naturel	61/30	3 m
Perfil superior aluminio natural	61/50	5 m
Oberes Aluminiumprofil Natur		
Profilato superiore alluminio naturale		

6 perfiles

6 profiles
6 profils
6 perfis
6 Profile
6 profilati

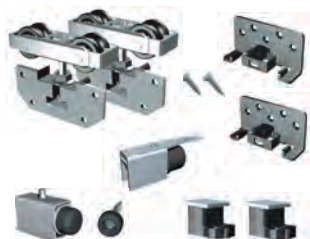


Perfil inferior aluminio natural

Aluminium lower profile, natural	65/26	2m
Profil inférieur en aluminium naturel	65/36	3m
Perfil inferior aluminio natural	65/56	5m
Unteres Profil, Aluminium natur		
Profilato inferiore alluminio naturale		

2 perfiles

2 profiles
2 profils
2 perfis
2 Profile
2 profilati

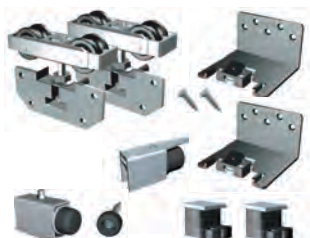


Juego completo de accesorios hojas interiores SF-SA60

Complete set of accessories interior leaves SF-SA60	
Jeu complet d'accessoires panneaux intérieurs SF-SA60	60/01
Jogo completo de acessórios folhas interiores SF-SA60	
Kompletter Zubehörsatz innere platten SF-SA60	
Set completo accessori battenti interni SF-SA60	

1 juego

1 set
1 jeu
1 jogo
1 Satz
1 se



Juego completo de accesorios hojas exteriores SF-SA60

Complete set of accessories exterior leaves SF-SA60	
Jeu complet d'accessoires panneaux extérieurs SF-SA60	60/02
Jogo completo de acessórios folhas exteriores SF-SA60	
Kompletter Zubehörsatz äussere platten SF-SA60	
Set completo accessori battenti esterni SF-SA60	

1 juego

1 set
1 jeu
1 jogo
1 Satz
1 se



Pletina lateral encastrada

Flush-mounted side plate	
Platine latérale encastrée	60/62
Barra chata lateral embutida	
Eingelassene Seitenplatte	
Piastrina laterale a incastro	

25 piezas

25 pieces
25 pièces
25 peças
25 Teile
25 pezzi



Soporte tapeta

Trim cover support	
Support enjoliveur	60/56
Soporte tapeta	
Kappenhalterung	
Supporto coperchietto decorativo	

10 piezas

10 pieces
10 pièces
10 peças
10 Teile
10 pezzi



Tapeta aluminio anodizado

Anodised aluminium trim cover	64/20	2m
Enjoliveur en aluminium anodisé	64/30	3m
Tapeta de alumínio anodizado	64/50	5m
Aluminiumkappe eloxiert		
Coperchietto decorativo alluminio anodizzato		

2 perfiles

2 profiles
2 profils
2 perfis
2 profile
2 profilati

Muebles y armarios
Furniture and cupboard doors
Meubles et placards posées



SF-SA60

60Kg

El sistema SF-SA60 se caracteriza por:

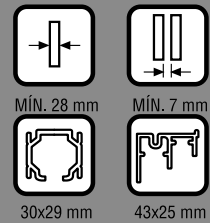
- El sistema SF SA60 con guiador inferior aporta:
- Roldanas de deslizamiento silencioso
- La roldana cuenta con un sistema elástico para absorber las irregularidades del perfil
- Mecanismo de regulación vertical (fig.1)
- Freno retenedor
- Las hojas pueden cruzarse las unas con las otras (fig.3)
- Tapeta acoplable a la guía para ocultar la instalación
- Guiador inferior oculto (fig.2)

The SF-SA60 system is characterised by:

- The SF SA60 with lower guidepiece offers:
- Silent-running rollers
- The roller has an elastic system for absorbing irregularities in the profile
- Vertical adjustment mechanism (fig.1)
- Retaining brake
- The leaves can cross over each other (fig.3)
- Trim cover attachable to the guiderail to conceal the installation
- Hidden lower guidepiece (fig.2)

Le système SF-SA60 se caractérise par :

- Le système SF SA60 à guidage inférieur comporte les éléments suivants:
- Montures à coulissement silencieux
- La monture est équipée d'un système élastique pour absorber les irrégularités du profil
- Mécanisme de réglage vertical (fig.1)
- Frein de retenue
- Les panneaux peuvent se superposer (fig.3)
- Enjoliveur accolé au guide pour cacher l'installation
- Guidage inférieur caché (fig.2)



Características técnicas
Technical characteristics
Caractéristiques techniques



fig.1



fig.2



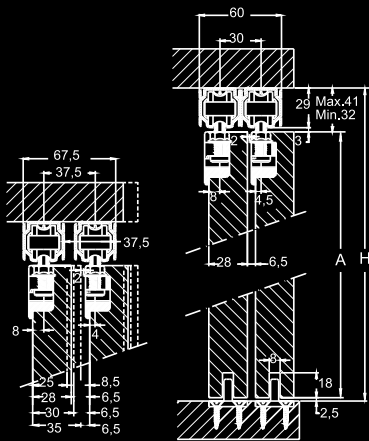
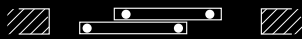
fig.3

SF-SA60



Variantes de instalación

Installation possibilities
Variantes d'installation

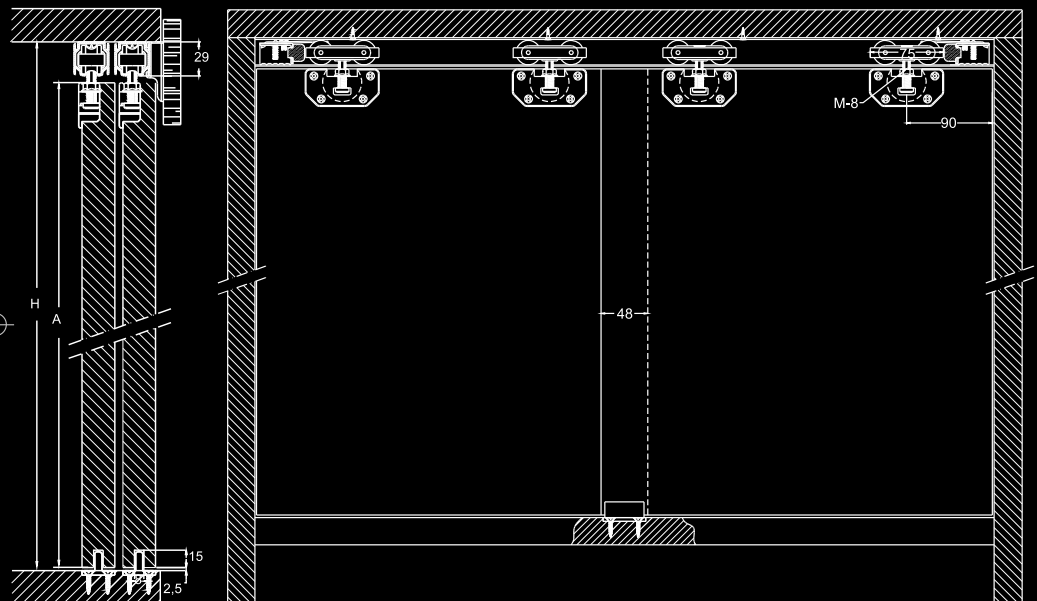
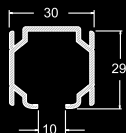


$A = H - 38,5$

Alzado y sección tipo

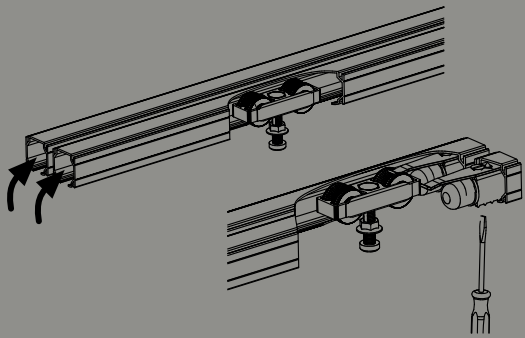
Standard elevation and cross-section
Vue en élévation et section type

(Cotas en mm / Dimensions in mm / Dimensions en mm)

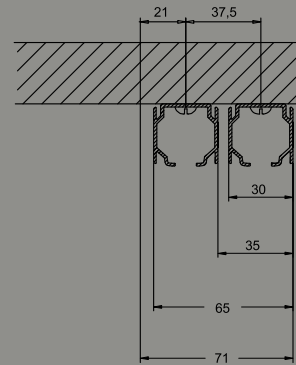


Para hojas correderas de hasta 60Kg de peso
 For sliding doors of up to 60 Kg weight
 Pour portes coulissantes d'un poids allant jusqu'à 60 Kg

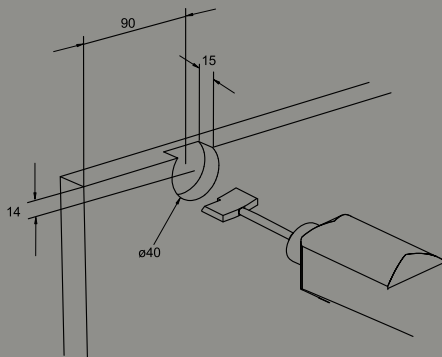
SF-SA60



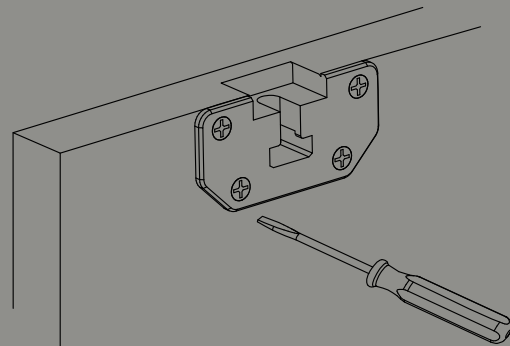
1



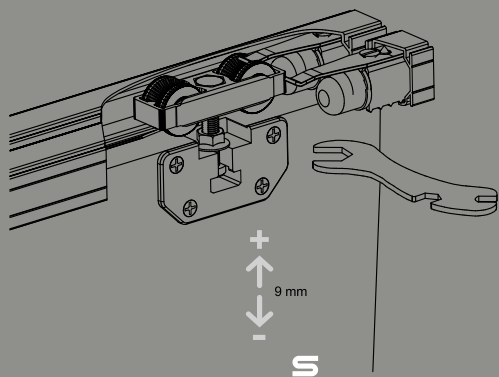
2



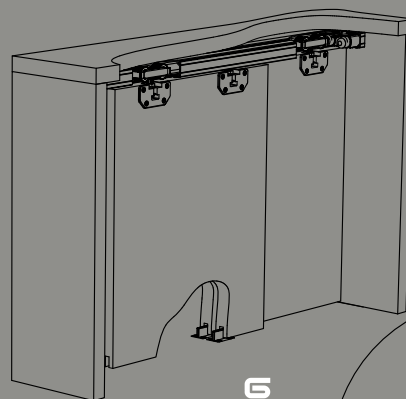
3



4



5



6



Componentes
Components
Composants



Perfil superior aluminio anodizado plata

Anodised aluminium upper profile, silver	60/20	2 m
Profil supérieur en aluminium anodisé argenté	60/30	3 m
Perfil superior aluminio anodizado prata	60/50	5 m
Oberes Aluminiumprofil, eloxiert, Silber		
Profilato superiore alluminio anodizzato argentato		

6 perfiles

6 profiles
6 profils
6 perfis
6 Profile
6 profilati

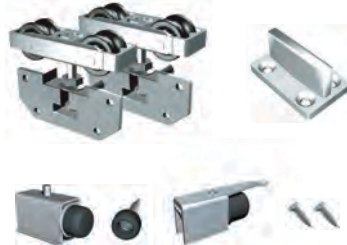


Perfil superior aluminio natural

Aluminium upper profile, natural	61/20	2 m
Profil supérieur aluminium naturel	61/30	3 m
Perfil superior aluminio natural	61/50	5 m
Oberes Aluminiumprofil Natur		
Profilato superiore alluminio naturale		

6 perfiles

6 profiles
6 profils
6 perfis
6 Profile
6 profilati



Juego completo de accesorios SF-SA60 (guiador inferior)

Complete set of accessories SF-SA60 (lower guide)		
Jeu complet d'accessoires SF-SA60 (guide inférieure)	60/03	
Jogo completo de acessórios SF-SA60 (guiador inferior)		
Kompletter Zubehörsatz SF-SA60 (untere führung)		
Set completo accessori SF-SA60 (guida inferiore)		

1 juego

1 set
1 jeu
1 jogo
1 Satz
1 set



Pletina lateral encastrada

Flush-mounted side plate	60/62	
Platine latérale encastrée		
Barra chata lateral embutida		
Eingelassene Seitenplatte		
Piastrina laterale a incastro		

25 piezas

25 pieces
25 pièces
25 peças
25 Teile
25 pezzi



Soporte tapeta

Trim cover support	60/56	2m
Support enjoliveur		3m
Suporte tapeta		5m
Kappenhalterung		
Supporto coperchietto decorativo		

10 piezas

10 pieces
10 pièces
10 peças
10 Teile
10 pezzi



Tapeta aluminio anodizado

Anodised aluminium trim cover	64/20	
Enjoliveur en aluminium anodisé	64/30	2m
Tapeta de aluminio anodizado	64/50	3m
Aluminiumkappe eloxiert		5m
Coperchietto decorativo alluminio anodizzato		

2 perfiles

2 profiles
2 profils
2 perfis
2 profile
2 profilati

Muebles y armarios
Furniture and cupboard doors
Meubles et placards posées



SF-S60

AUTOMATIC
CON MANO
COATED / AVEC REVÊTEMENT

60Kg

El sistema SF-S60 automatic con mano se caracteriza por:

El sistema SF-S60 automatic aporta:
Perfiles de aluminio (Superior e Inferior)
Mecanismos de regulación vertical (fig.1)
Roldanas montadas sobre cojinetes a bolas
Las hojas pueden desplazarse, cruzándose las unas con las otras.
Mecanismo inferior de colocación Automática en la guía (fig.2)

The SF-S60 automatic coated system is characterised by:

The SF-S60 automatic offers:
Aluminium profiles (upper and lower)
Vertical adjustment mechanisms (fig.1)
Rollers mounted on ball bearings
The leaves can be moved, crossing over each other.
Automatic lower mechanism for fitting into the guiderail. (fig.2)

Le système SF-S60 automatique avec revêtement se caractérise par :

Le système SF-S60 automatique comporte les éléments suivants:
Profils en aluminium (supérieur et inférieur)
Mécanismes de réglage vertical (fig.1)
Montures montées sur roulements à billes
Les panneaux peuvent se déplacer, en se superposant
Mécanisme inférieur de mise en place automatique dans le guidage (fig.2)



55x15.5 mm



43x35 mm



MIN. 19 mm
MAX. 28 mm

Características técnicas
Technical characteristics
Caractéristiques techniques



fig.1



fig.2



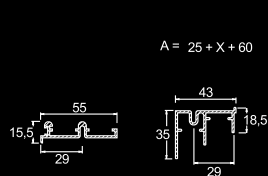
SF-560

AUTOMATIC
 CON MANO
 COATED / AVEC REVETEMENT



Variantes de instalación

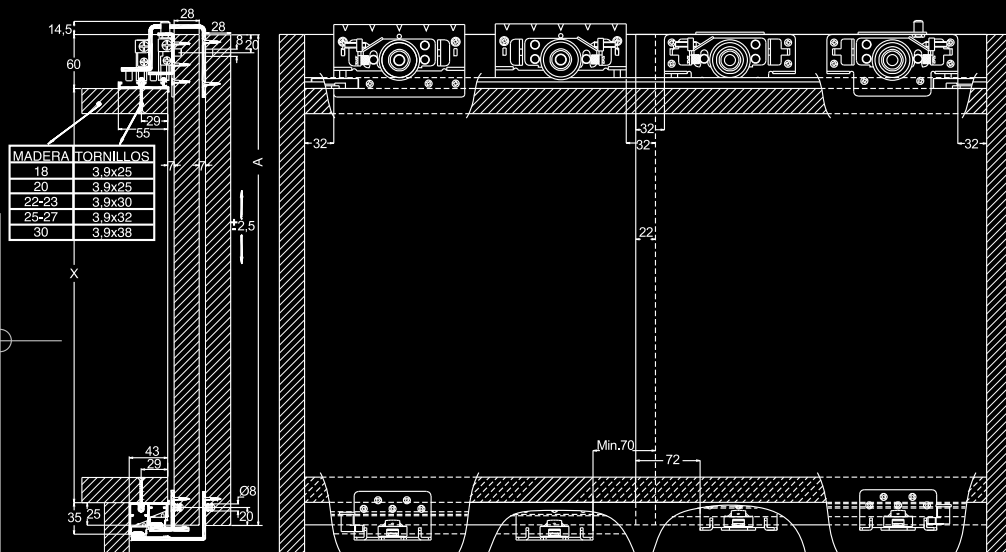
Installation possibilities
 Variantes d'installation



Alzado y sección tipo

Standard elevation and cross-section
 Vue en élévation et section type

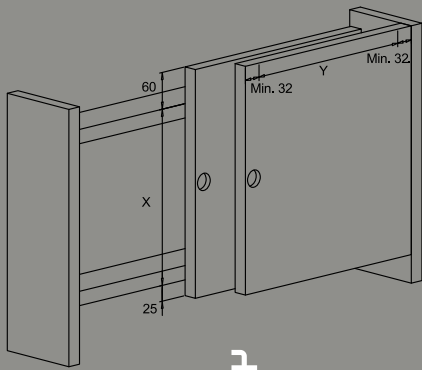
(Cotas en mm / Dimensions in mm / Dimensions en mm)



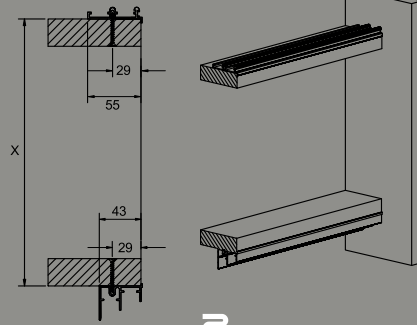
Para hojas correderas de hasta 60Kg de peso
 For sliding doors of up to 60 Kg weight
 Pour portes coulissantes d'un poids allant jusqu'à 60 Kg

SF-S60

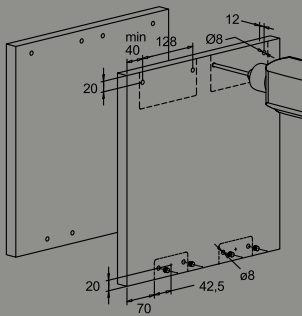
AUTOMATIC
 CON MANO
 COATED / AVEC REVETEMENT



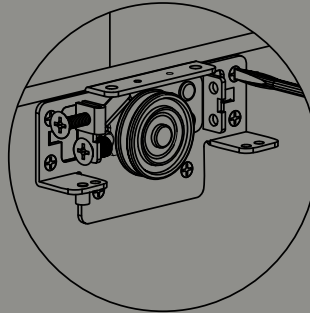
1



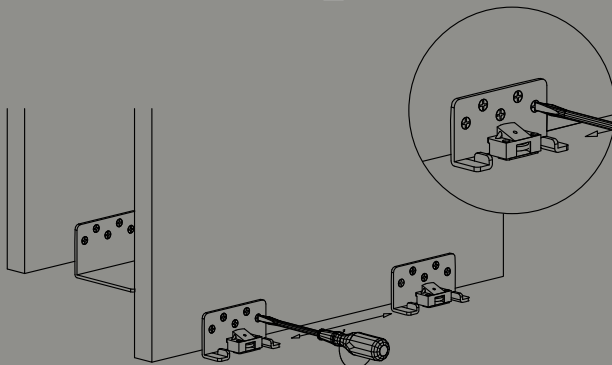
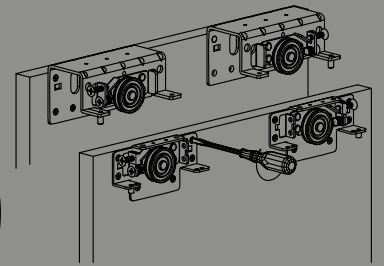
2



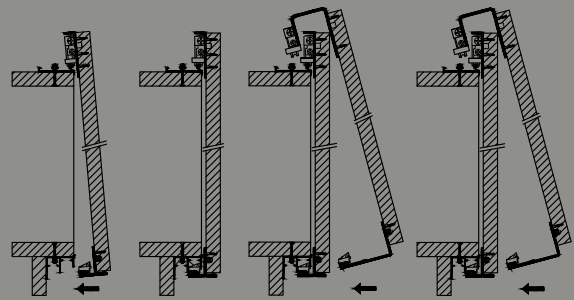
3



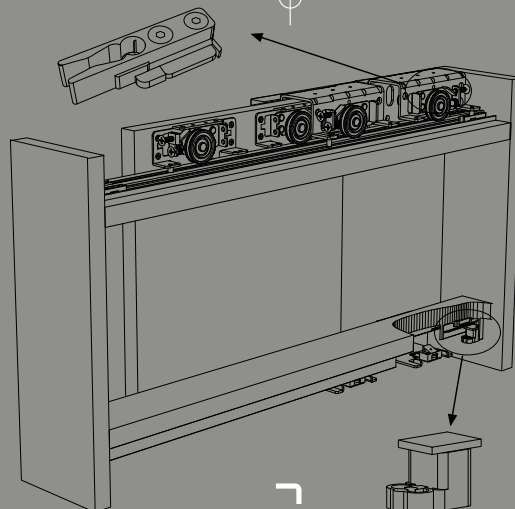
4



5



6

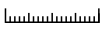


7




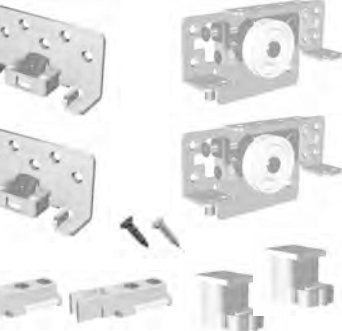
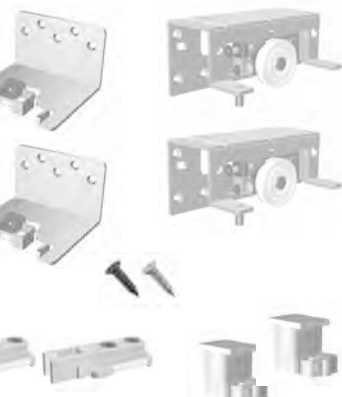



SF-S60

AUTOMATIC
CON MANO
COATED / AVEC REVETEMENT

Componentes
Components
Composants

Cód. 



	<p>Perfil superior aluminio natural Natural aluminium upper profile Profilé supérieur aluminium naturel Perfil superior em alumínio natural Oberes Profil Aluminium natur Profilo superiore alluminio naturale</p>	<p>65/22 65/32 65/52</p>	<p>2 m 3 m 5 m</p>	<p>2 perfiles 2 profiles 2 profils 2 perfis 2 Profile 2 profilati</p>
	<p>Perfil superior aluminio negro Black aluminium upper profile Profilé supérieur aluminium noir Perfil superior em alumínio negro Oberes Profil Aluminium schwarz Profilo superiore alluminio nero</p>	<p>65/24 65/34 65/54</p>	<p>2 m 3 m 5 m</p>	<p>2 perfiles 2 profiles 2 profils 2 perfis 2 Profile 2 profilati</p>
	<p>Perfil superior reforzado aluminio natural Natural aluminium strengthened upper profile Profilé supérieur renforcé aluminium naturel Perfil superior reforçado em alumínio natural Oberes Profil verstärkt Aluminium natur Profilo superiore rinforzato alluminio naturale</p>	<p>65/29 65/39 65/59</p>	<p>2 m 3 m 5 m</p>	<p>1 juego 1 set 1 jeu 1 jogo 1 Satz 1 se</p>
	<p>Juego completo de accesorios hojas INTERIORES SF-S60 para hojas de 22-28mm Full set of INTERIOR SF-S60 leaf accessories for leaf thicknesses of 22-28mm Jeu complet d'accessoires pour battants INTÉRIEURS SF-S60 pour battants de 22-28mm Conjunto completo de acessórios lâminas INTERIORES SF-S60 para lâminas de 22-28mm Kompletter Zubehörsatz INNEN SF-60 Flügel für Flügelstärke 22-28mm Set completo di accessori lamina INTERNI SF - S60 per lamina di 22- 28 mm</p>	<p>65/02</p>		<p>1 juego 1 set 1 jeu 1 jogo 1 Satz 1 se</p>
	<p>Juego completo de accesorios hojas EXTERIORES SF-S60 para hojas max.22 mm Full set of EXTERIOR SF-S60 leaf accessories for leaf thicknesses max. 22 mm Jeu complet d'accessoires pour battants EXTÉRIEURS SF-S60 pour battants de 22 mm maxi Conjunto completo de acessórios lâminas EXTERIORES SF-S60 para lâminas máx.22 mm Kompletter Zubehörsatz AUSSEN SF-S60 Flügelfür Flügelstärke max. 22 mm Set completo di accessori lamina ESTERNI SF - S60 per lamina max. 22 mm</p>	<p>65/13</p>		<p>1 juego 1 set 1 jeu 1 jogo 1 Satz 1 se</p>
	<p>Juego completo de accesorios hojas EXTERIORES SF-S60 para hojas max.28 mm Full set of EXTERIOR SF-S60 leaf accessories for leaf thicknesses max. 28 mm Jeu complet d'accessoires pour battants EXTÉRIEURS SF-S60 pour battants de 28 mm maxi Conjunto completo de acessórios lâminas EXTERIORES SF-S60 para lâminas máx.28 mm Kompletter Zubehörsatz AUSSEN SF-S60 Flügelfür Flügelstärke max. 28 mm Set completo di accessori lamina ESTERNI SF - S60 per lamina max. 28 mm</p>	<p>65/03</p>		<p>1 juego 1 set 1 jeu 1 jogo 1 Satz 1 se</p>
	<p>Perfil inferior aluminio natural Natural aluminium lower profile Profilé inférieur aluminium naturel Perfil inferior em alumínio natural Unteres Profil Aluminium natur Profilo inferiore alluminio naturale</p>	<p>65/26 65/36 65/56</p>	<p>2 m 3 m 5 m</p>	<p>2 perfiles 2 profiles 2 profils 2 perfis 2 Profile 2 profilati</p>
	<p>Perfil inferior aluminio negro Black aluminium lower profile Profilé inférieur aluminium noir Perfil Inferior em alumínio negro Unteres Profil Aluminium schwarz Profilo Inferiore alluminio nero</p>	<p>65/28 65/38 65/58</p>	<p>2 m 3 m 5 m</p>	<p>2 perfiles 2 profiles 2 profils 2 perfis 2 Profile 2 profilati</p>

Muebles y armarios
Furniture and cupboard doors
Meubles et placards posées



SF-S60

AUTOMATIC
SIN MANO
UNCOATED / SANS REVÊTEMENT

60 Kg

El sistema SF-S60 automatic sin mano se caracteriza por:

El sistema SF-S60 automatic aporta:
Perfiles de aluminio (Superior e Inferior)
Mecanismos de regulación vertical (fig.1)
Roldanas montadas sobre cojinetes a bolas
Las hojas pueden desplazarse, cruzándose las unas con las otras.
Mecanismo inferior de colocación Automática en la guía (fig.2)

The SF-S60 automatic uncoated system is characterised by:

The SF-S60 automatic offers:
Aluminium profiles (upper and lower)
Vertical adjustment mechanisms (fig.1)
Rollers mounted on ball bearings
The leaves can be moved, crossing over each other.
Automatic lower mechanism for fitting into the guiderail (fig.2)

Le système SF-S60 automatique sans revêtement se caractérise par :

Le système SF-S60 automatique comporte les éléments suivants:
Profils en aluminium (supérieur et inférieur)
Mécanismes de réglage vertical (fig.1)
Montures montées sur roulements à billes
Les panneaux peuvent se déplacer, en se superposant
Mécanisme inférieur de mise en place automatique dans le guidage (fig.2)



55x15.5 mm



43x35 mm



MÍN. 19 mm
MÁX. 28 mm

Características técnicas
Technical characteristics
Caractéristiques techniques



fig.1



fig.2



SF-560

AUTOMATIC
SIN MANO
 UNCOATED / SANS REVÊTEMENT

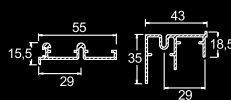


Variantes de instalación

Installation possibilities
 Variantes d'installation



$$A = 25 + X + 60$$

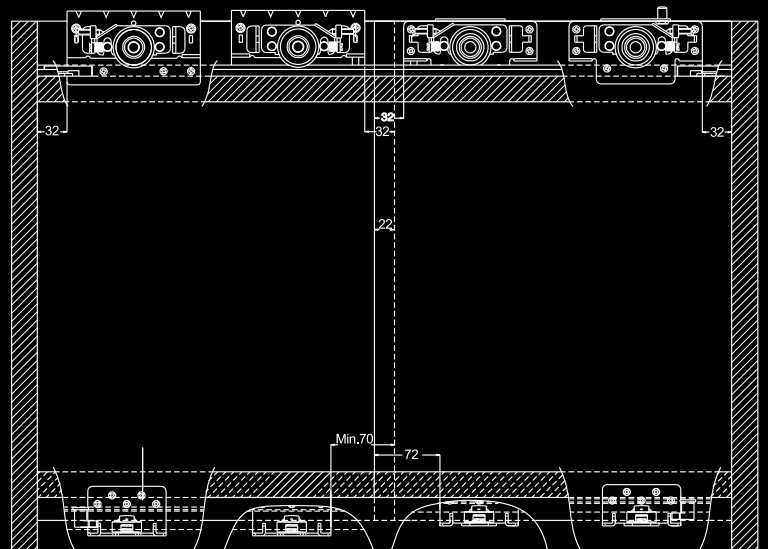
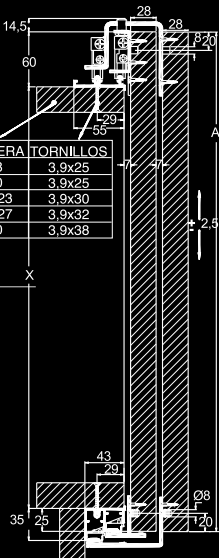


MADERA	TORNILLOS
18	3,9x25
20	3,9x25
22-23	3,9x30
25-27	3,9x32
30	3,9x38

Alzado y sección tipo

Standard elevation and cross-section
 Vue en élévation et section type

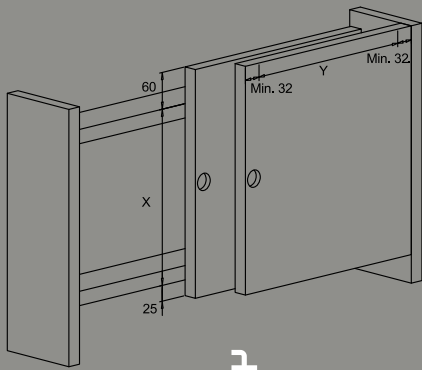
(Cotas en mm / Dimensions in mm / Dimensions en mm)



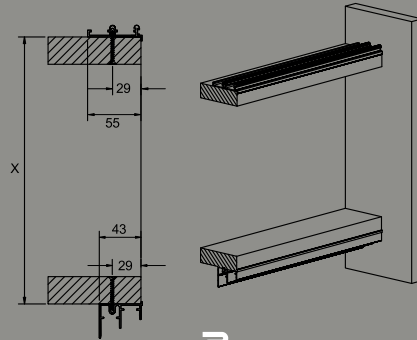
Para hojas correderas de hasta 60Kg de peso
 For sliding doors of up to 60 Kg weight
 Pour portes coulissantes d'un poids allant jusqu'à 60 Kg

SF-S60

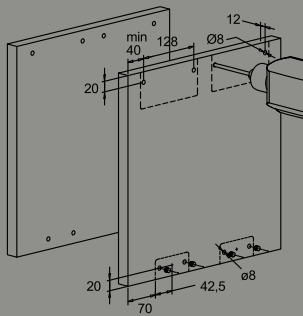
AUTOMATIC
SIN MANO
 UNCOATED / SANS REVETEMENT



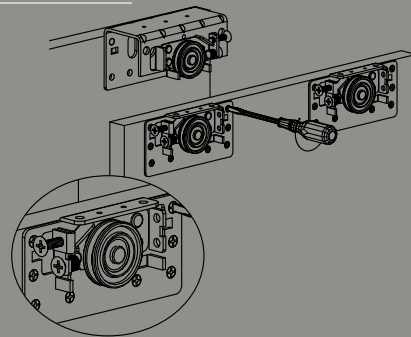
1



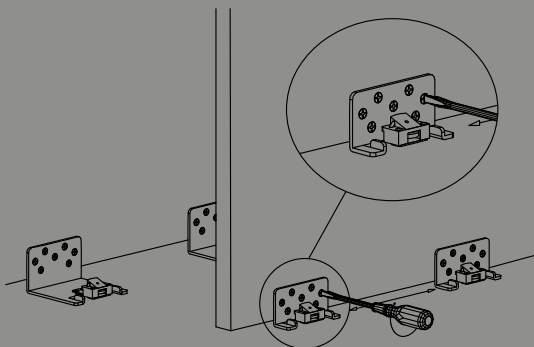
2



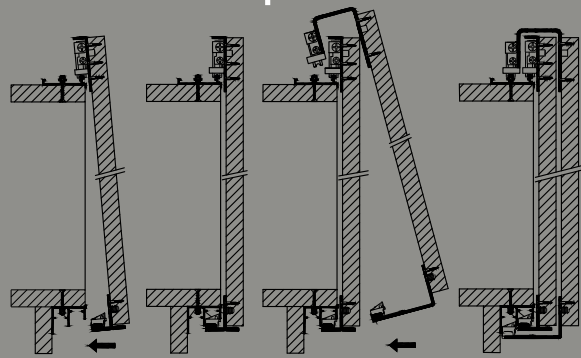
3



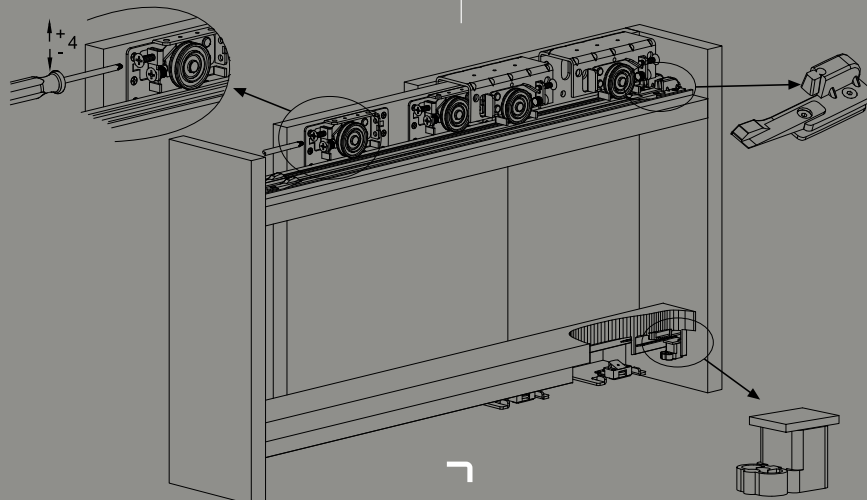
4



5



6

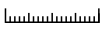


7









SF-S60

AUTOMATIC
SIN MANO
UNCOATED / SANS REVETEMENT

Componentes
Components
Composants

Cód. 



	<p>Perfil superior aluminio natural Natural aluminium upper profile Profilé supérieur aluminium naturel Perfil superior em alumínio natural Oberes Profil Aluminium natur Profilo superiore alluminio naturale</p>	<p>65/22 65/32 65/52</p>	<p>2 m 3 m 5 m</p>	<p>2 perfiles 2 profiles 2 profils 2 perfis 2 Profile 2 profilati</p>
	<p>Perfil superior aluminio negro Black aluminium upper profile Profilé supérieur aluminium noir Perfil superior em alumínio negro Oberes Profil Aluminium schwarz Profilo superiore alluminio nero</p>	<p>65/24 65/34 65/54</p>	<p>2 m 3 m 5 m</p>	<p>2 perfiles 2 profiles 2 profils 2 perfis 2 Profile 2 profilati</p>
	<p>Perfil superior reforzado aluminio natural Natural aluminium strengthened upper profile Profilé supérieur renforcé aluminium naturel Perfil superior reforçado em alumínio natural Oberes Profil verstärkt Aluminium natur Profilo superiore rinforzato alluminio naturale</p>	<p>65/29 65/39 65/59</p>	<p>2 m 3 m 5 m</p>	<p>1 juego 1 set 1 jeu 1 jogo 1 Satz 1 se</p>
	<p>Juego completo de accesorios hojas INTERIORES SF-S60 para hojas de 22-28mm Full set of INTERIOR SF-S60 leaf accessories for leaf thicknesses of 22–28mm Jeu complet d'accessoires pour INTÉRIEURS SF-S60 pour battants de 22–28mm Conjunto completo de acessórios lâminas INTERIORES SF-S60 para lâminas de 22-28mm Kompletter Zubehörsatz INNEN SF-60 Flügel für Flügelstärke 22-28mm Set completo di accessori lamina INTERNI SF - S60 per lamina di 22-28 mm</p>	<p>65/12</p>		<p>1 juego 1 set 1 jeu 1 jogo 1 Satz 1 se</p>
	<p>Juego completo de accesorios hojas EXTERIORES SF-S60 max. 22 mm Full set of EXTERIOR SF-S60 leaf accessories for leaf thicknesses max. 22 mm Jeu complet d'accessoires pour battants EXTÉRIEURS SF-S60 22 mm maxi. Conjunto completo de acessórios lâminas EXTERIORES SF-S60 máx. 22 mm Kompletter Zubehörsatz AUSSEN SF-S60 Flügel max. 22 mm Set completo di accessori lamina ESTERNI SF - S60 max. 22 mm</p>	<p>65/33</p>		<p>1 juego 1 set 1 jeu 1 jogo 1 Satz 1 se</p>
	<p>Juego completo de accesorios hojas EXTERIORES SF-S60 max. 28 mm Full set of EXTERIOR SF-S60 leaf accessories for leaf thicknesses max. 28 mm Jeu complet d'accessoires pour battants EXTÉRIEURS SF-S60 28 mm maxi. Conjunto completo de acessórios lâminas EXTERIORES SF-S60 máx. 28 mm Kompletter Zubehörsatz AUSSEN SF-S60 Flügel max. 28 mm Set completo di accessori lamina ESTERNI SF - S60 max. 28 mm</p>	<p>65/23</p>		<p>1 juego 1 set 1 jeu 1 jogo 1 Satz 1 se</p>
	<p>Perfil inferior aluminio natural Natural aluminium lower profile Profilé inférieur aluminium naturel Perfil inferior em alumínio natural Unteres Profil Aluminium natur Profilo inferiore alluminio naturale</p>	<p>65/26 65/36 65/56</p>	<p>2 m 3 m 5 m</p>	<p>2 perfiles 2 profiles 2 profils 2 perfis 2 Profile 2 profilati</p>
	<p>Perfil inferior aluminio negro Black aluminium lower profile Profilé inférieur aluminium noir Perfil Inferior em alumínio negro Unteres Profil Aluminium schwarz Profilo Inferiore alluminio nero</p>	<p>65/28 65/38 65/58</p>	<p>2 m 3 m 5 m</p>	<p>2 perfiles 2 profiles 2 profils 2 perfis 2 Profile 2 profilati</p>

Muebles y armarios
Furniture and cupboard doors
Meubles et placards posées



SF-S60

60 Kg

El sistema SF-S60 se caracteriza por:

El sistema SF-S60 manual aporta:
Perfiles de aluminio (Superior e Inferior)
Mecanismos de regulación vertical (fig.1)
Roldanas montadas sobre cojinetes a bolas.
Las hojas pueden desplazarse, cruzándose las unas con las otras.
Mecanismo inferior de colocación automática en la guía (fig.2)

The SF-S60 system is characterised by:

The SF-S60 manual offers:
Aluminium profiles (upper and lower)
Vertical adjustment mechanisms (fig.1)
Rollers mounted on ball bearings
The leaves can be moved, crossing over each other.
Automatic lower mechanism for fitting into the guiderail (fig.2)

Le système SF-S60 se caractérise par :

Le système SF-S60 manuel comporte les éléments suivants:
Profils en aluminium (supérieur et inférieur)
Mécanismes de réglage vertical (fig.1)
Montures montées sur roulements à billes
Les panneaux peuvent se déplacer, en se superposant
Mécanisme inférieur de mise en place automatique dans le guidage (fig.2)



55x15.5 mm



43x35 mm



MÍN. 19 mm
MÁX. 28 mm

Características técnicas
Technical characteristics
Caractéristiques techniques



fig.1



fig.2

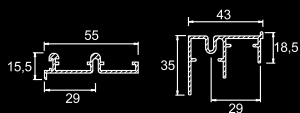


SF-560



Variantes de instalación

Installation possibilities
Variantes d'installation

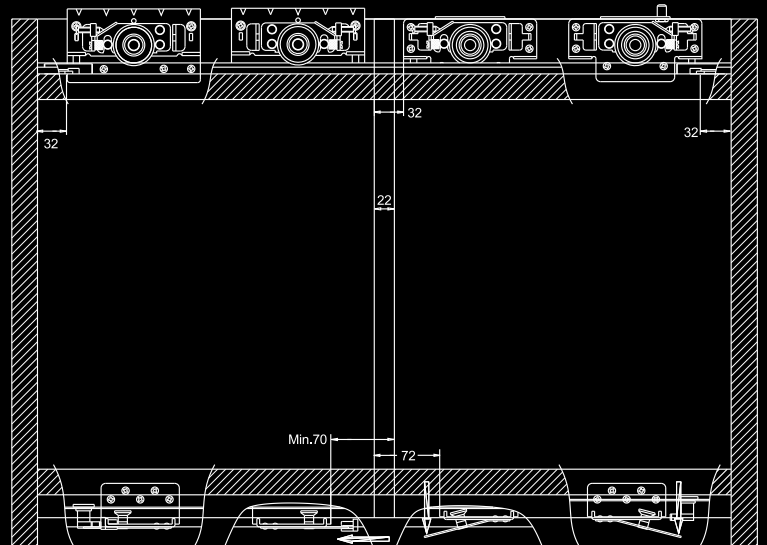
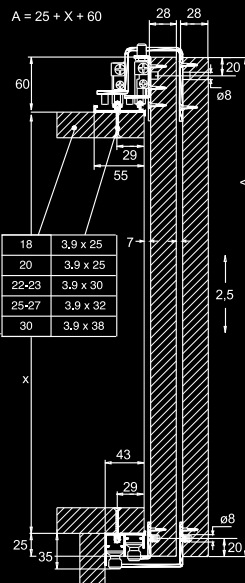


Alzado y sección tipo

Standard elevation and cross-section
Vue en élévation et section type

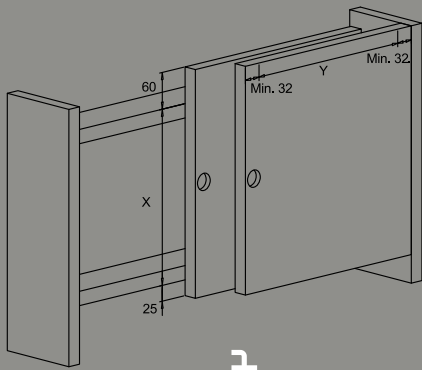
(Cotas en mm / Dimensions in mm / Dimensions en mm)

$$A = 25 + X + 60$$

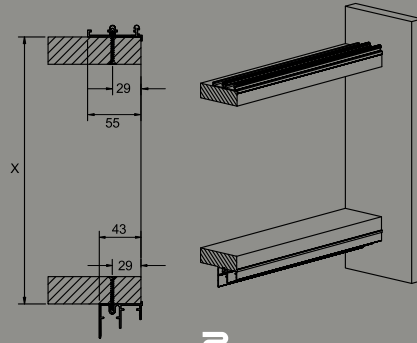


Para hojas correderas de hasta 60Kg de peso
 For sliding doors of up to 60 Kg weight
 Pour portes coulissantes d'un poids allant jusqu'à 60 Kg

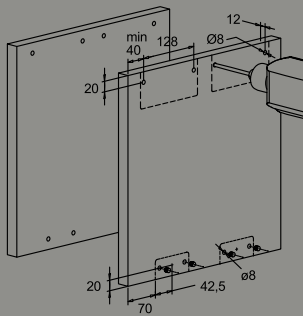
SF-S60



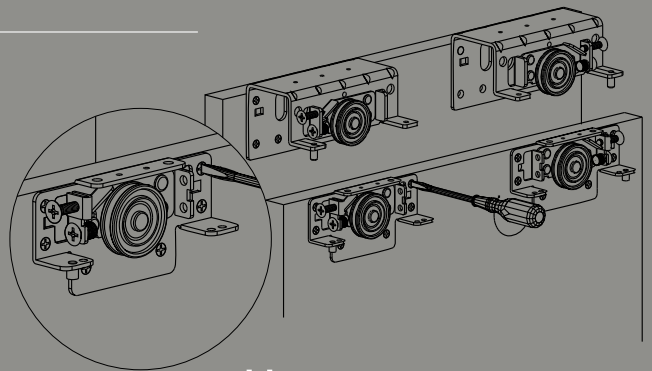
1



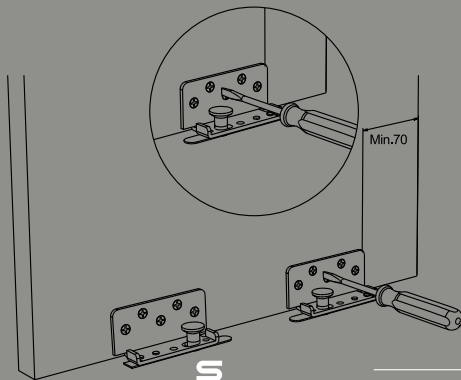
2



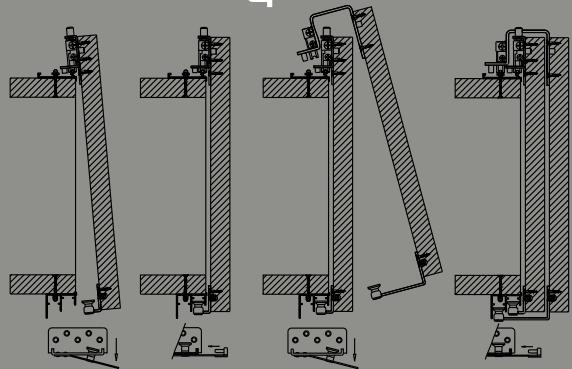
3



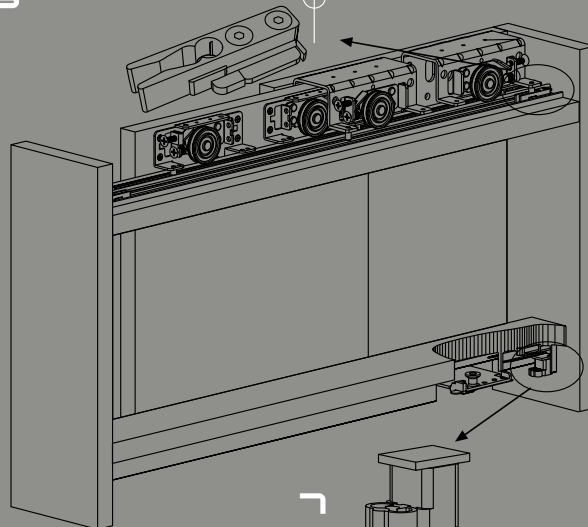
4



5






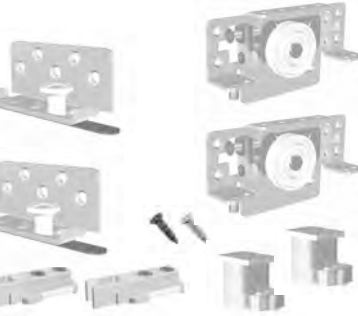
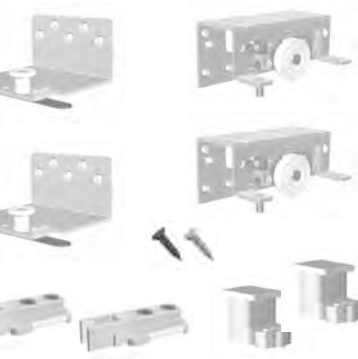



6



7



Componentes
Components
Composants

	<p>Perfil superior aluminio natural Natural aluminium upper profile Profilé supérieur aluminium naturel Perfil superior em alumínio natural Oberes Profil Aluminium natur Profilo superiore alluminio naturale</p>	<p>65/22 65/32 65/52</p>	<p>2 m 3 m 5 m</p>	<p>2 perfiles 2 profiles 2 profils 2 perfis 2 Profile 2 profilati</p>
	<p>Perfil superior aluminio negro Black aluminium upper profile Profilé supérieur aluminium noir Perfil superior em alumínio negro Oberes Profil Aluminium schwarz Profilo superiore alluminio nero</p>	<p>65/24 65/34 65/54</p>	<p>2 m 3 m 5 m</p>	<p>2 perfiles 2 profiles 2 profils 2 perfis 2 Profile 2 profilati</p>
	<p>Perfil superior reforzado aluminio natural Natural aluminium strengthened upper profile Profilé supérieur renforcé aluminium naturel Perfil superior reforçado em alumínio natural Oberes Profil verstärkt Aluminium natur Profilo superiore rinforzato alluminio naturale</p>	<p>65/29 65/39 65/59</p>	<p>2 m 3 m 5 m</p>	<p>2 perfiles 2 profiles 2 profils 2 perfis 2 Profile 2 profilati</p>
	<p>Juego completo de accesorios hojas INTERIORES SF-S60 para hojas de 22-28mm Full set of INTERIOR SF-S60 leaf accessories for leaf thicknesses of 22-28mm Jeu complet d'accessoires pour battants INTÉRIEURS SF-S60 pour battants de 22-28mm Conjunto completo de acessórios lâminas INTERIORES SF-S60 para lâminas de 22-28mm Kompletter Zubehörsatz INNEN SF-60 Flügel für Flügelstärke 22-28mm Set completo di accessori lamina INTERNI SF - S60 per lamina di 22- 28 mm</p>	<p>65/00</p>		<p>1 juego 1 set 1 jeu 1 jogo 1 Satz 1 set</p>
	<p>Juego completo de accesorios hojas EXTERIORES SF-S60 para hojas max.22 mm Full set of EXTERIOR SF-S60 leaf accessories for leaf thicknesses max. 22 mm Jeu complet d'accessoires pour battants EXTÉRIEURS SF-S60 pour battants de 22 mm maxi Conjunto completo de acessórios lâminas EXTERIORES SF-S60 para lâminas máx.22 mm Kompletter Zubehörsatz AUSSEN SF-S60 Flügel für Flügelstärke max. 22 mm Set completo di accessori lamina ESTERNI SF - S60 per lamina max. 22 mm</p>	<p>65/11</p>		<p>1 juego 1 set 1 jeu 1 jogo 1 Satz 1 set</p>
	<p>Juego completo de accesorios hojas EXTERIORES SF-S60 para hojas max.28 mm Full set of EXTERIOR SF-S60 leaf accessories for leaf thicknesses max. 28 mm Jeu complet d'accessoires pour battants EXTÉRIEURS SF-S60 pour battants de 28 mm maxi Conjunto completo de acessórios lâminas EXTERIORES SF-S60 para lâminas máx.28 mm Kompletter Zubehörsatz AUSSEN SF-S60 Flügel für Flügelstärke max. 28 mm Set completo di accessori lamina ESTERNI SF - S60 per lamina max. 28 mm</p>	<p>65/01</p>		<p>1 juego 1 set 1 jeu 1 jogo 1 Satz 1 set</p>
	<p>Perfil inferior aluminio natural Natural aluminium lower profile Profilé inférieur aluminium naturel Perfil inferior em alumínio natural Unteres Profil Aluminium natur Profilo inferiore alluminio naturale</p>	<p>65/26 65/36 65/56</p>	<p>2 m 3 m 5 m</p>	<p>2 perfiles 2 profiles 2 profils 2 perfis 2 Profile 2 profilati</p>
	<p>Perfil inferior aluminio negro Black aluminium lower profile Profilé inférieur aluminium noir Perfil Inferior em alumínio negro Unteres Profil Aluminium schwarz Profilo Inferiore alluminio nero</p>	<p>65/28 65/38 65/58</p>	<p>2 m 3 m 5 m</p>	<p>2 perfiles 2 profiles 2 profils 2 perfis 2 Profile 2 profilati</p>

Muebles y armarios
Furniture and cupboard doors
Meubles et placards posés



SF-85

85Kg

El sistema SF-85 se caracteriza por:

El sistema SF-85 aporta:
Perfil superior de aluminio doble.
Roldanas con rodamientos a bolas. (fig.1)
Mecanismos de regulación vertical (fig.2)
Posibilidad de tapeta embellecedora que cubre el mecanismo.
Guiador inferior.
Montura de la madera 23 mm
Separación entre las hojas de madera de 5 mm (fig.3)

The SF-85 system is characterised by:

The SF-85 system offers
Double top aluminium profile.
Wheels with ball bearings. (fig.1)
Vertical adjustment mechanism (fig.2)
Possibility of a trim strip that covers the mechanism.
Bottom guide.
23 mm wooden frame.
5 mm separation between the wooden panels (fig.3)

Le système SF-85 se caractérise par :

Le système SF-85 possède les caractéristiques suivantes:
Profil supérieur en aluminium double.
Montures sur roulements à billes (fig.1)
Mécanismes de réglage vertical (fig.2)
Possibilité d'enjoliveur dissimulant le mécanisme.
Guide inférieur.
Monture du bois 23 mm.
Séparation entre les panneaux de bois de 5 m (fig.3).



48 x 32 mm



MÍN. 23 mm
MÁX. 25 mm

Características técnicas
Technical characteristics
Caractéristiques techniques

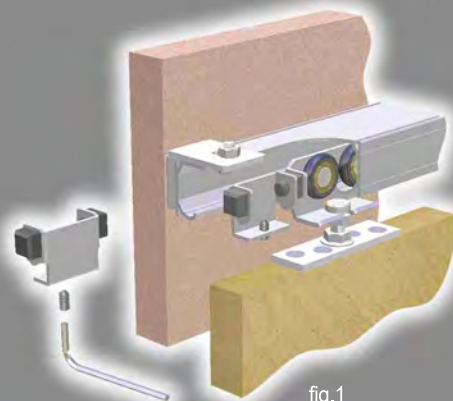


fig.1

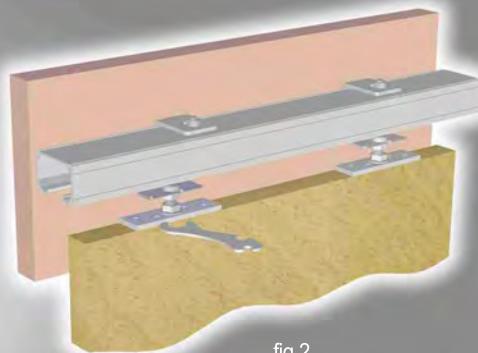


fig.2

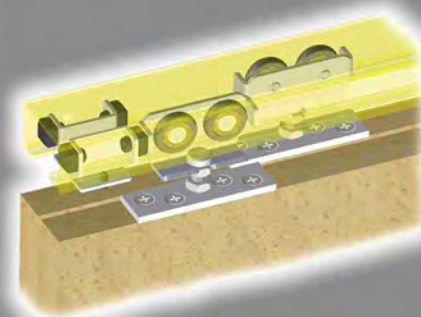


fig.3

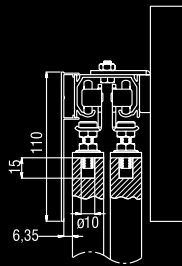
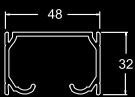


SF-85

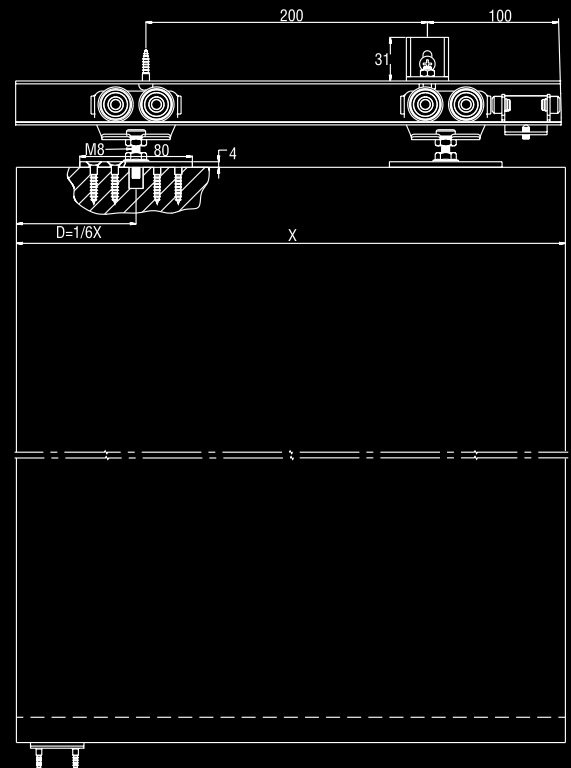
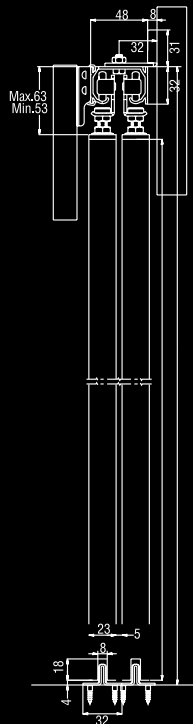


Variantes de instalación

Installation possibilities
Variantes d'installation



A = H - 65



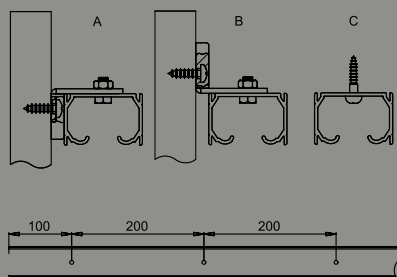
Alzado y sección tipo

Standard elevation and cross-section
Vue en élévation et section type

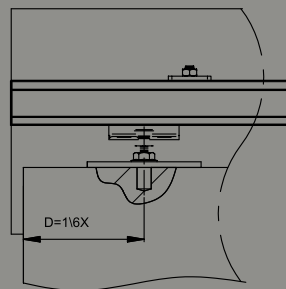
(Cotas en mm / Dimensions in mm / Dimensions en mm)

Para hojas correderas de hasta 85Kg de peso
 For sliding doors of up to 85 Kg weight
 Pour portes coulissantes d'un poids allant jusqu'à 85 Kg

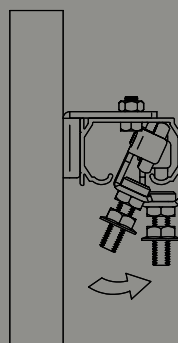
SF-05



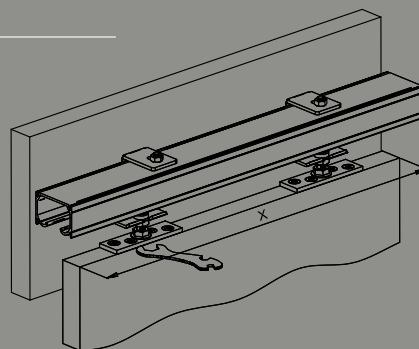
1



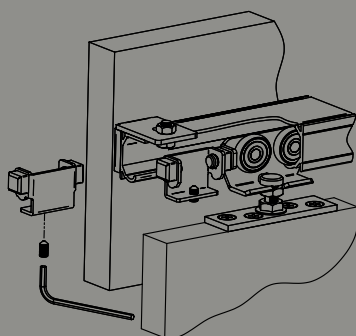
2



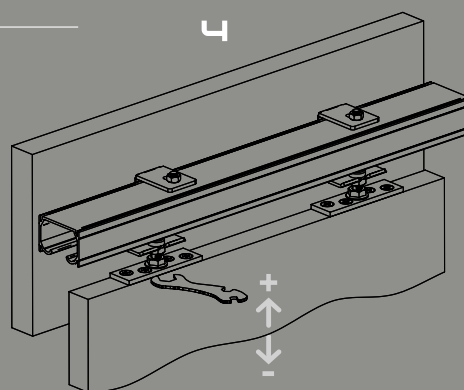
3



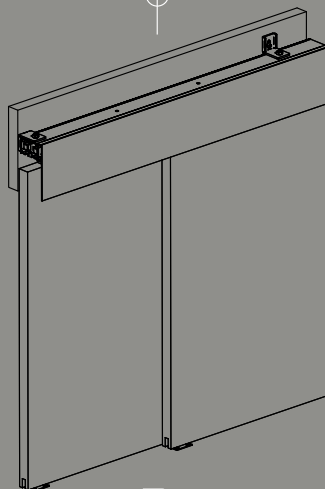
4



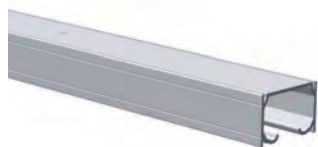
5



6



7



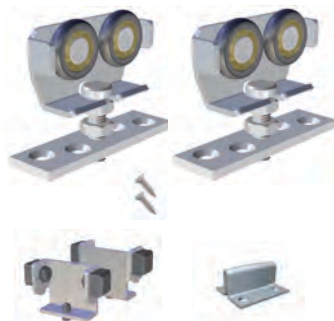
Perfil aluminio natural

Aluminium profile, natural
 Profilé en aluminium naturel
 Perfil alumínio natural
 Profil Aluminium natur
 Profilato alluminio naturale

85/21
 85/31
 85/51

2 m
 3 m
 5 m

6 perfiles
 6 profiles
 6 profils
 6 perfis
 6 Profile
 6 profilati



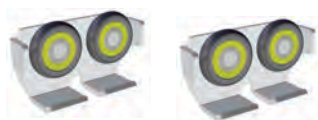
Juego completo de accesorios SF-85

Complete set of accessories SF-85
 Jeu complet d'accessoires SF-85
 Jogo completo de acessórios SF-85
 Kompletter Zuberhöratz SF-85
 Set completo accessori SF-85

85/00

2 m
 3 m
 5 m

1 juego
 1 set
 1 jeu
 1 jogo
 1 satz
 1 set



Juego Roldanas SF-85

Roller set SF-85
 Jeu de monture SF-85
 Jogo de roldana SF-85
 Satz Rolle SF-85
 Set di Carrello SF-85

85/55

5 juegos
 5 sets
 5 jeux
 5 jogos
 5 Sätze
 5 set



Tornillo regulador y Pletina regulación

Adjustment screw and adjustment plate
 Vis de réglage et platine de réglage
 Parafuso regulador e barra de regulação
 Stellschraube und Stellplatte
 Vite de regolazione e piastrina di regolazione

40/52
 100/66

25 piezas
 25 pieces
 25 pièces
 25 peças
 25 Teile
 25 pezzi



Juego Tope Freno SF-85(derecha e izquierda)

SF-85 braking end stop set (right and left)
 Jeu d'arrêt de frein SF-85 (droit et gauche)
 Satz Bremsanschlag SF-85 (direita e esquerda)
 Jogo máximo travão SF-85 (recht und linke)
 Set fermo freno SF-85 (destra ed sinistra)

96/57

5 juegos
 5 sets
 5 jeux
 5 jogos
 5 Sätze
 5 set



Soporte Pared SV-85. Guiador inferior. Separador Aluminio

Wall support SV-85. Lower guide. Aluminium separator
 Support mural SV-85. Guide inférieur. Séparateur aluminium
 Suporte parede. Guiador inferior. Separador aluminio
 Wandhalterung. Untere Führung. Alu-Abstandhalter
 Supporto parete. Guida inferiore. Separatore alluminio

96/58
 40/54
 60/61

25 piezas
 25 pieces
 25 pièces
 25 peças
 25 Teile
 25 pezzi



Soporte tapeta

Trim cover support
 Support enjoliveur
 Suporte tapeta
 Kappenhalterung
 Supporto coperchietto

60/56

10 piezas
 10 pieces
 10 pièces
 10 peças
 10 Teile
 10 pezzi



Tapeta aluminio anodizada plata

Silver anodised aluminium trim cover
 Enjoliveur en aluminium anodisé argent
 Tapeta aluminio anodizado prata
 Aluminiumkappe eloxiert, Silber
 Coperchietto decorativo alluminio anodizzato argentato

104/23
 104/33
 104/53

2 m
 3 m
 5 m

2 perfiles
 2 profiles
 2 profils
 2 perfis
 2 Profile
 2 profilati

Muebles y armarios
Furniture and cupboard doors
Meubles et placards posées



SF-14D

14Kg

El sistema SF-14D se caracteriza por:

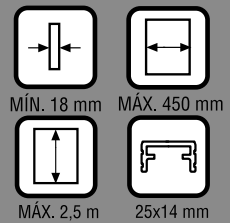
El sistema SF-14D aporta:
Ruedas para deslizar suavemente las hojas (fig.1)
Parte inferior del armario libre de rozas
Puede instalarse con o sin marco
Guías de aluminio anodizado dorado y natural.
Pivote roldana regulable para facilitar la instalación (fig.2)

The SF-14D system is characterised by:

The SF-14D system offers:
Wheels for soft sliding of the doors (fig.1)
Bottom of wardrobe free of grooves
Can be installed with or without frame
Anodised, gilded and natural aluminium guides
Adjustable roller pivots for easy installation (fig.2)

Le système SF-14D se caractérise par :

Le système SF-14D possède les caractéristiques suivantes:
Roues permettant un déplacement aisé des portes coulissantes (fig.1)
Parties inférieures de l'armoire ne comportant pas de tranchées.
Possibilité d'installation avec ou sans encadrement
Guides en aluminium anodisé, doré et naturel
Pivots de montage réglables facilitant l'installation (fig.2)



Características técnicas
Technical characteristics
Caractéristiques techniques



fig.1



fig.2



SF-140



Variantes de instalación

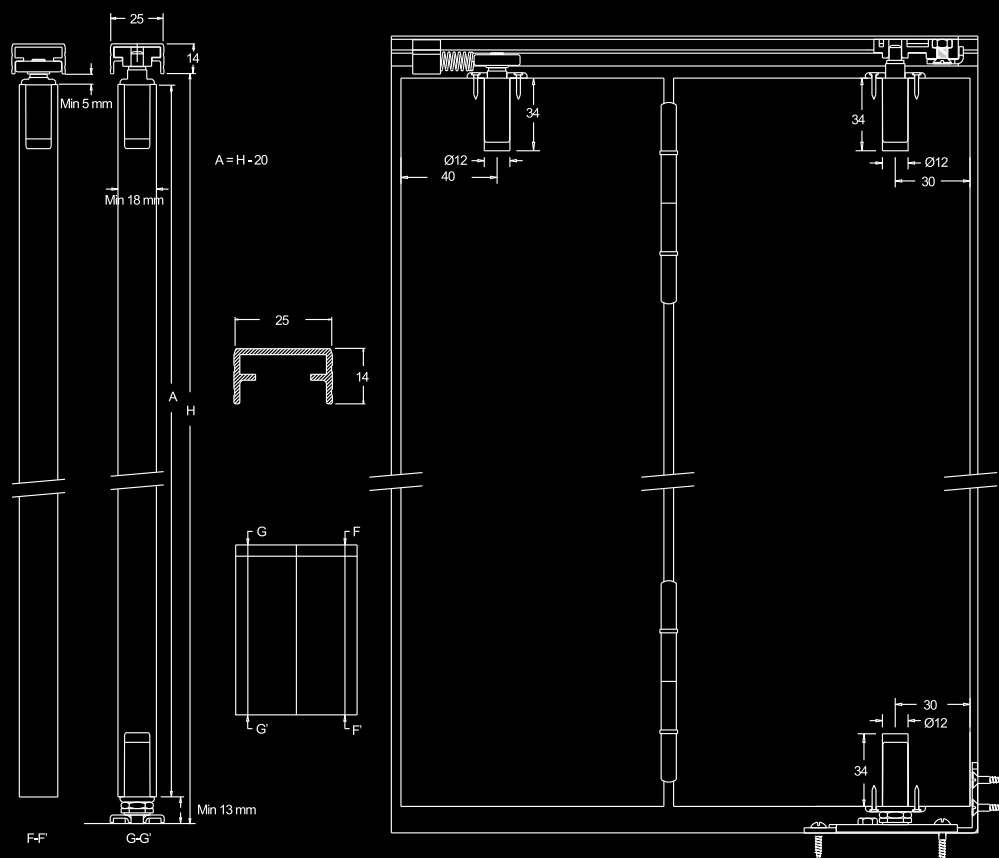
Installation possibilities
Variantes d'installation



Alzado y sección tipo

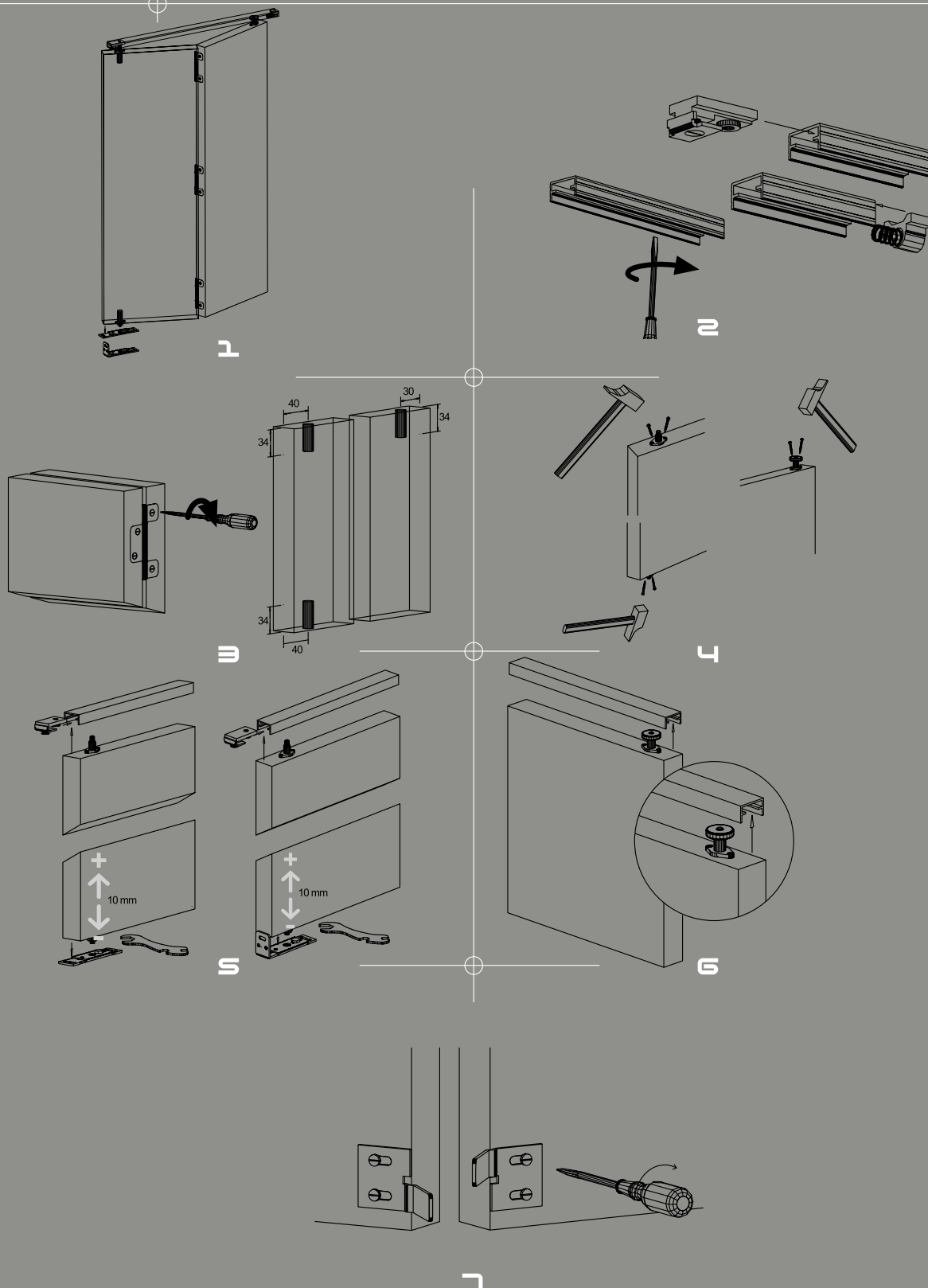
Standard elevation and cross-section
Vue en élévation et section type

(Cotas en mm / Dimensions in mm / Dimensions en mm)



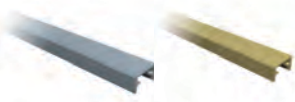








Para hojas plegables de hasta 14Kg de peso por par
 For folding doors of up to 14 Kg weight per pair
 Pour portes pliantes d'un poids allant jusqu'à 14 Kg par paire

SF-140

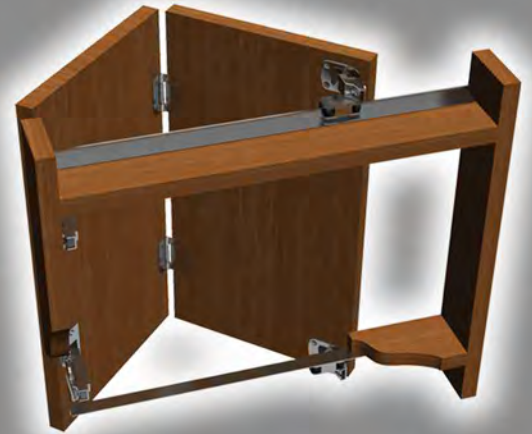




Componentes
Components
Composants

 <p>14/36 14/37</p>	<p>Perfil superior aluminio natural(1) y anodizado dorado(2) Upper profile in natural(1) and anodised gilded aluminium(2) Profil supérieur en aluminium naturel(1) et anodisé doré(2) Perfil superior aluminio natural(1) e anodizado dourado(2) Oberes Aluminiumprofil Natur(1) und eloxiert Gold(2) Profilato superiore alluminio naturale(1) e anodizzato dorato(2)</p> <p>14/36(1) 14/37(2)</p>	<p>3,6 m 3,6 m</p>	<p>10 perfiles 10 profiles 10 profils 10 perfis 10 Profile 10 profilati</p>
	<p>Juego completo de accesorios SF-14 D Complete set of accessories SF-14 D Jeu complet d'accessoires SF-14 D Jogo completo de acessórios SF-14 D Kompletter Zubehörsatz SF-14 D Set completo accessori SF-14 D</p> <p>14/00</p>		<p>10 juegos 10 sets 10 jeux 10 jogos 10 Sätze 10 set</p>
	<p>Bisagra de acero (acabado latonado) Steel hinge (brass-plated finish) Charnière en acier (finition laitonée) Dobradica de aço (acabamento alatoado) Stahlscharnier (vermessingt) Cerniera di acciaio (rifinitura ottonata)</p> <p>14/52</p>		<p>25 piezas 25 pieces 25 pièces 25 peças 25 Teile 25 pezzi</p>
	<p>Centrador puerta Door centring piece Centreur de porte Centrador porta Türzentrierer Centratore porta</p> <p>14/60</p>		<p>50 piezas 50 pieces 50 pièces 50 peças 50 Teile 50 pezzi</p>
 <p>14/53 14/55</p>	<p>Pivote roldana (14/53) y Pivote superior (14/55) Roller pivot (14/53) and Upper pivot (14/55) Pivot monture (14/53) et Pivot supérieur (14/55) Pino mestre roldana (14/53) e Pino mestre superior (14/55) Rollenzapfen (14/53) und Oberer Zapfen (14/55) Perno carrello (14/53) e Perno superiore (14/55)</p> <p>14/53 14/55</p>		<p>50 piezas 50 pieces 50 pièces 50 peças 50 Teile 50 pezzi</p>
	<p>Pivote inferior graduable Adjustable lower pivot Pivot inférieur réglable Pino mestre inferior graduável Verstellbarer unterer Zapfen Perno inferiore regolabile</p> <p>14/54</p>		<p>50 piezas 50 pieces 50 pièces 50 peças 50 Teile 50 pezzi</p>
 <p>14/56 14/57</p>	<p>Pletina inferior con base graduable(1) y escuadra inferior graduable(2) Lower plate with adjustable base(1) and adjustable lower bracket(2) Platine inférieure à base réglable(1) et équerre inférieure réglable(2) Barra inferior com base graduável(1) e esquadro inferior graduável(2) Untere Platte mit verstellbarer Basis(1) und unterem verstellbarem Winkel(2) Plastrina inferiore con base regolabile(1) e squadra inferiore regolabile(2)</p> <p>14/56(1) 14/57(2)</p>		<p>50 piezas 50 pieces 50 pièces 50 peças 50 Teile 50 pezzi</p>
	<p>Soporte superior graduable Adjustable upper support Support supérieur réglable Soporte superior graduável Verstellbare obere Halterung Supporto superiore regolabile</p> <p>14/58</p>		<p>50 piezas 50 pieces 50 pièces 50 peças 50 Teile 50 pezzi</p>
	<p>Tope final con muelle End stop with spring Butée d'extrémité à ressort Tope final com mola Endanschlag mit Feder Fermo finale con mola</p> <p>14/59</p>		<p>50 piezas 50 pieces 50 pièces 50 peças 50 Teile 50 pezzi</p>

Muebles y armarios
Furniture and cupboard doors
Meubles et placards posés



SF-16D

16Kg

El sistema SF-16D se caracteriza por:

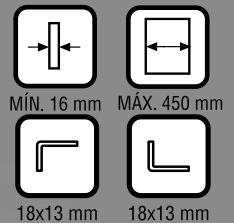
El sistema SF-16 D se distingue por:
Perfiles de aluminio (fig.3)
Mecanismo de regulación.
Deslizamiento a través de silenciosos guidores con roldanas de nailon (fig.1)
La incorporación de bisagras asimétricas facilita la máxima apertura (fig.2)

The SF-16D system is characterised by:

The SF-16 D system is distinguished by:
Aluminium profiles (fig.3)
Adjustment mechanism.
Movement on silent guiderails with nylon rollers (fig.1)
The incorporation of asymmetric hinges facilitates the maximum opening (fig.2)

Le système SF-16D se caractérise par :

Le système SF-16 D se caractérise par:
Profils en aluminium (fig.3)
Mécanisme de réglage.
Déplacement le long de guides silencieux sur des montures en nylon (fig.1)
L'incorporation de charnières asymétriques permet une ouverture maximale (fig.2)



Características técnicas
Technical characteristics
Caractéristiques techniques



fig.2



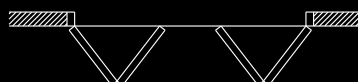
fig.1

SF-160



Variantes de instalación

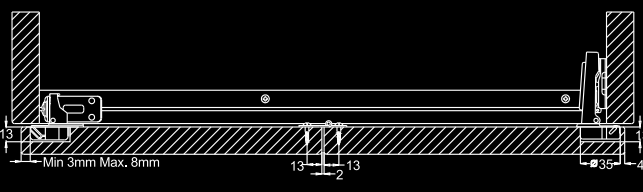
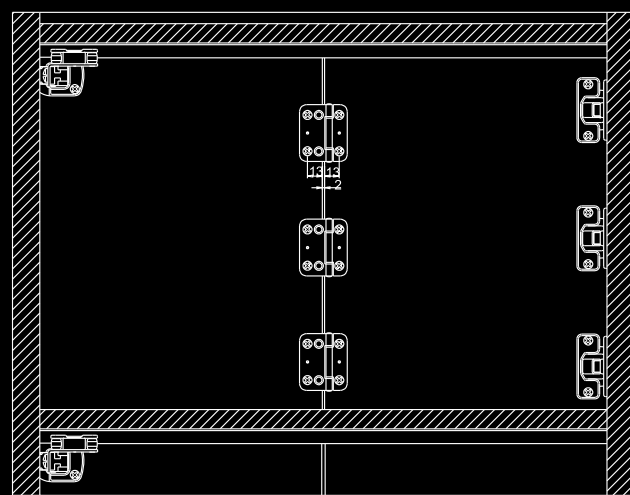
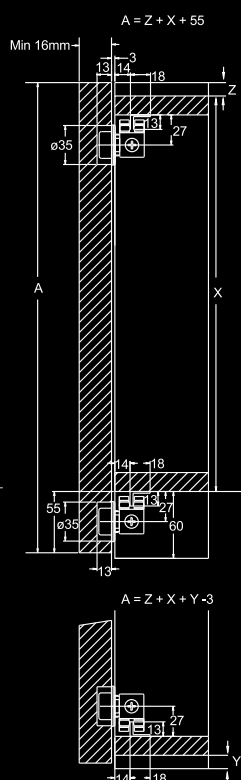
Installation possibilities
Variantes d'installation



Alzado y sección tipo

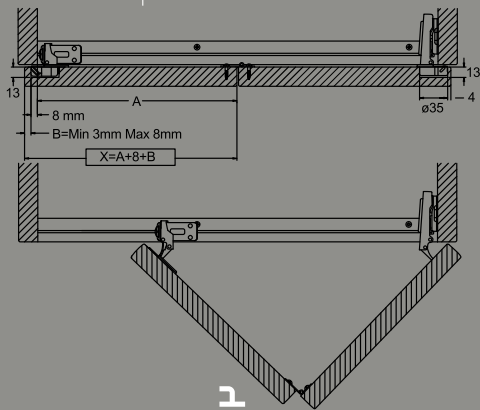
Standard elevation and cross-section
Vue en élévation et section type

(Cotas en mm / Dimensions in mm / Dimensions en mm)

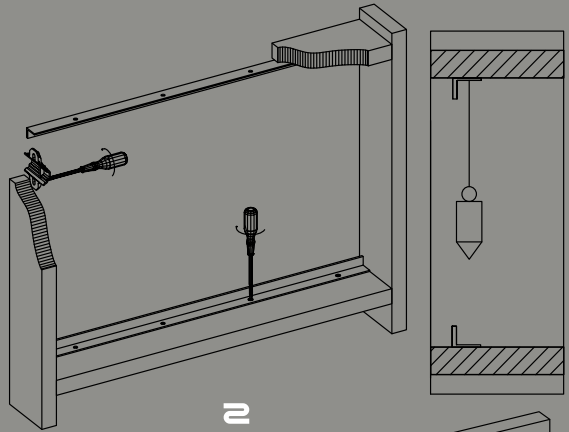


Para hojas plegables de hasta 16Kg de peso por par
 For folding doors of up to 16 Kg weight per pair
 Pour portes pliantes d'un poids allant jusqu'à 16 Kg par paire

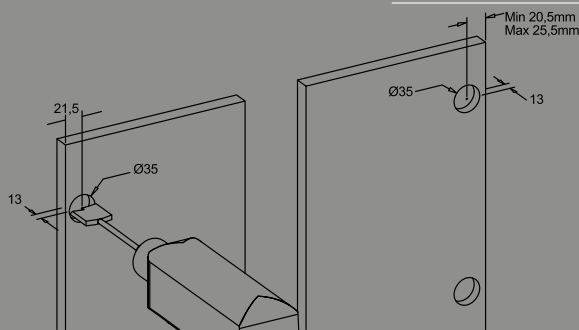
SF-160



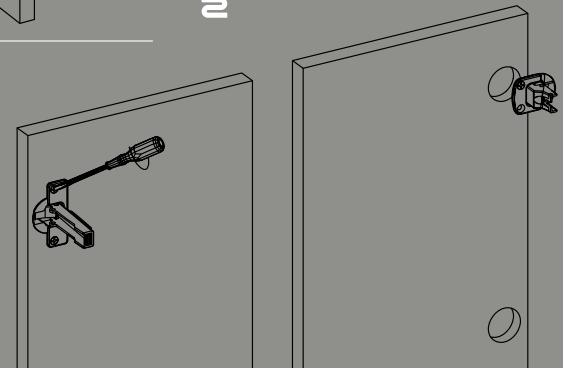
1



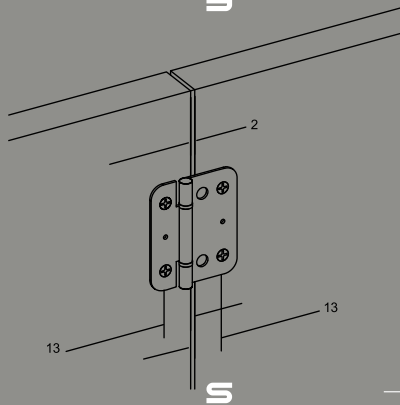
2



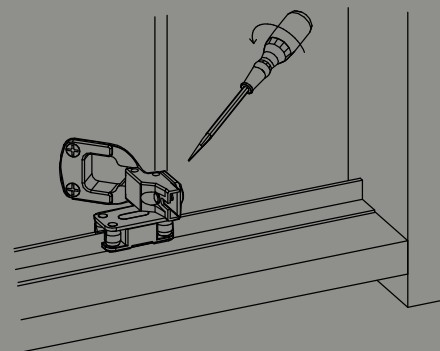
3



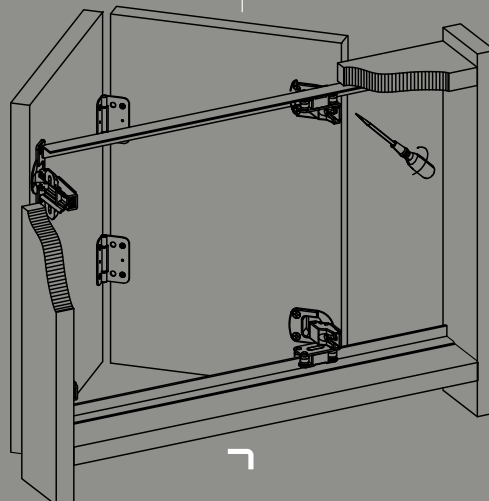
4



5



6



7

Componentes
Components
Composants



Perfil superior e inferior aluminio natural

Aluminium upper and lower profile, natural
 Profil supérieur et inférieur en aluminium naturel
 Perfil superior e inferior alumínio natural
 Oberes und unteres Profil, Aluminium natur
 Profilato superiore e inferiore alluminio naturale

16/20	2 m
16/30	3 m
16/50	5 m

2 perfiles
2 profiles
2 profils
2 perfis
2 Profile
2 profilati



Juego completo de accesorios SF-16 D

Complete set of accessories SF-16 D
 Jeu complet d'accessoires SF-16 D
 Jogo completo de acessórios SF-16 D
 Kompletter Zubehörsatz SF-16 D
 Set completo di accessori SF-16 D

16/00

2 juegos
2 sets
2 jeux
2 jogos
2 Sätze
2 set



Guiador inferior 1 bisagra

Lower guide, 1 hinge
 Système de guidage inférieur à 1 charnière
 Guiador inferior 1 dobradiça
 Untere Führung 1 Schamier
 Perno guida inferiore 1 cerniera

16/51

6 piezas
6 pieces
6 pièces
6 peças
6 Teile
6 pezzi



Bisagra de acero (acabado cincado)

Steel hinge (zinc-plated finish)
 Charnière en acier (finition zinguée)
 Dobradiça de aço (acabamento zincado)
 Stahischamier (verzinkt)
 Cerniera di acciaio (rifinitura zincato)

21/53

50 piezas
50 pieces
50 pièces
50 peças
50 Teile
50 pezzi



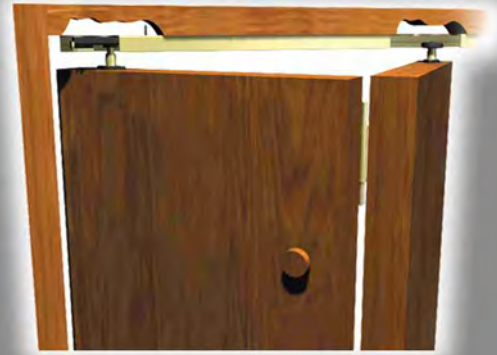
Bisagras cazoleta

Bowl hinges
 Charnières à cuvette
 Dobradiças encaixe
 Kugelpfannenschamier
 Cerniere a scatola

16/52

12 piezas
12 pieces
12 pièces
12 peças
12 Teile
12 pezzi

Muebles y armarios
Furniture and cupboard doors
Meubles et placards posées



SF-20D

20 Kg

El sistema SF-20D se caracteriza por:

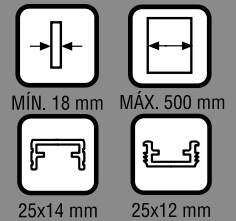
El sistema SF-20 D se diferencia por:
Ruedas que deslizan suavemente las hojas (fig.1)
Bisagras asimétricas para ampliar el acceso al armario
Guías de aluminio anodizado dorado y natural (fig.2)
Mínimas holguras entre hojas y marco
Pivotes roldana regulables para facilitar la instalación

The SF-20D system is characterized by:

*The SF-20 D system is distinguished by:
Wheels for soft sliding of the doors (fig.1)
Asymmetric hinges for widening the access to the wardrobe
Anodised, gilded and natural aluminium guides (fig.2)
Minimum gaps between leaves and frame
Adjustable roller pivots for easy installation*

Le système SF-20D se caractérise par :

*Le système SF-20 D se distingue par les caractéristiques suivantes:
Roues permettant un déplacement aisé des portes coulissantes (fig.1)
Charnières asymétriques permettant un accès plus spacieux à l'armoire
Guides en aluminium anodisé, doré et naturel (fig.2)
Jeux minimaux entre les panneaux et l'encadrement
Pivots de montage réglables facilitant l'installation*



Características técnicas
Technical characteristics
Caractéristiques techniques



fig.1



fig.2

SF-200



Variantes de instalación

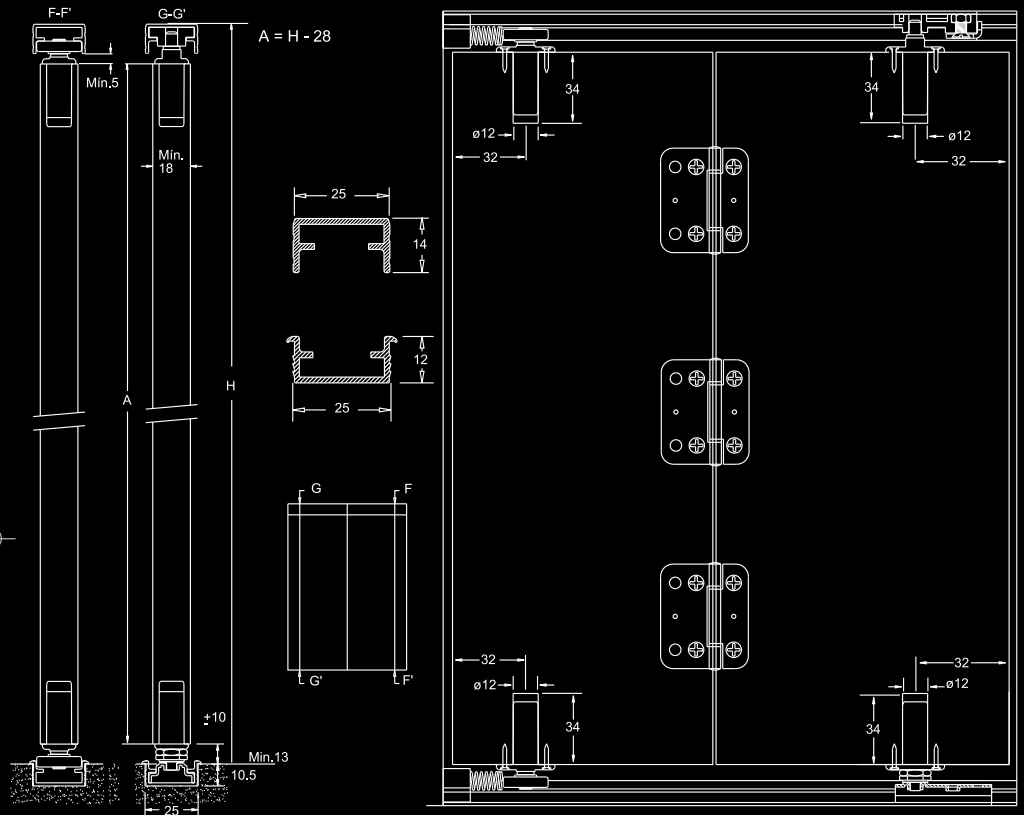
Installation possibilities
Variantes d'installation



Alzado y sección tipo

Standard elevation and cross-section
Vue en élévation et section type

(Cotas en mm / Dimensions in mm / Dimensions en mm)

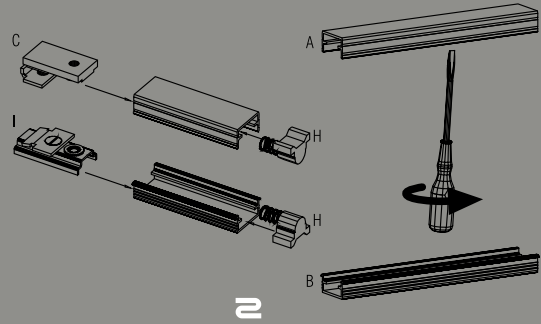
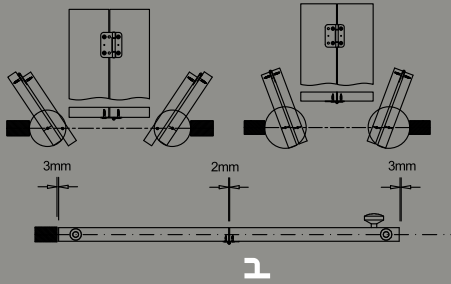


Para hojas plegables de hasta 20Kg de peso por par
 For folding doors of up to 20 Kg weight per pair
 Pour portes pliantes d'un poids allant jusqu'à 20 Kg par paire

SF-200

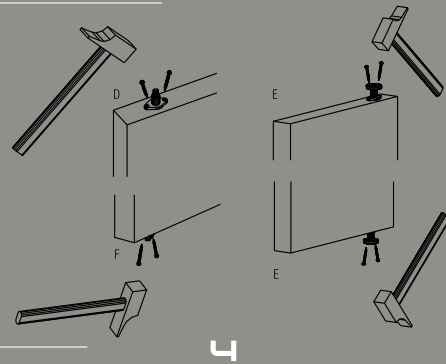
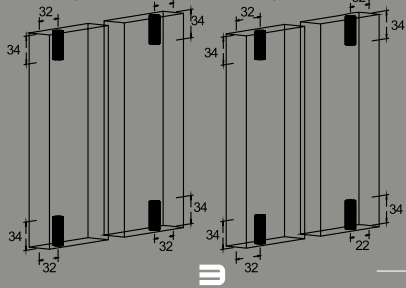
Asimetrica
 Asymmetric
 Asymétrique

Simetrica
 Symmetrical
 Symétrique



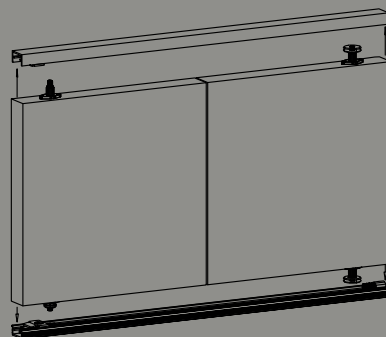
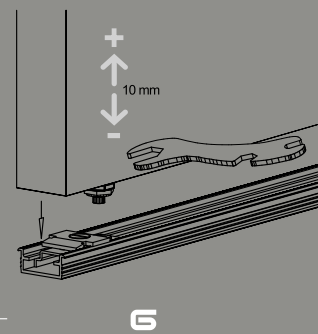
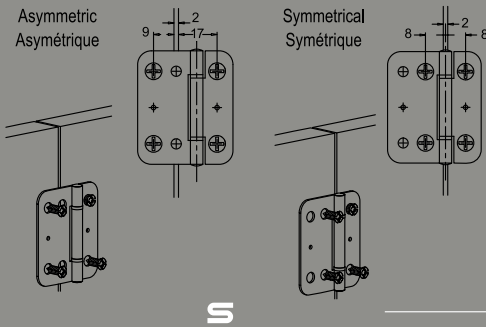
Asimetrica
 Asymmetric
 Asymétrique

Simetrica
 Symmetrical
 Symétrique



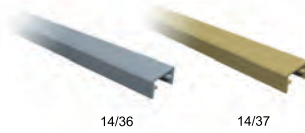
Asimetrica
 Asymmetric
 Asymétrique

Simetrica
 Symmetrical
 Symétrique





Componentes
Components
Composants



Perfil superior aluminio natural (14/36) y anodizado dorado (14/37)

Upper profile in natural (14/36) and anodised gilded aluminium (14/37)
 Profil supérieur en aluminium naturel (14/36) et anodisé doré(14/37)
 Perfil superior aluminio natural (14/36) e anodizado dourado(14/37)
 Oberes Aluminiumprofil Natur (14/36) und eloxiert Gold(14/37)
 Profilo superiore alluminio naturale (14/36) e anodizzato dorato(14/37)

14/36
14/37

3,60 m

10 perfiles
10 profiles
10 profils
10 perfis
10 Profile
10 profilati



Juego completo de accesorios SF-20 D

Complete set of accessories SF-20 D
 Jeu complet d'accessoires SF-20 D
 Jogo completo de acessórios SF-20 D
 Kompletter Zubehörsatz SF-20 D
 Set completo accessori SF-20 D

21/00

10 juegos
10 sets
10 jeux
10 jogos
10 Sätze
10 set



Bisagra de acero (acabado cincado)

Steel hinge (zinc-plated finish)
 Charnière en acier (finition zinguée)
 Dobradica de aço (acabamento zincado)
 Stahlscharnier (verzinkt)
 Cerniera di acciaio (rifinitura zincato)

21/53

50 piezas
50 pieces
50 pièces
50 peças
50 Teile
50 pezzi



Pivote roldana

Roller pivot
 Pivot montage
 Pino mestre roldana
 Rollenzapfen
 Perno carrello

14/53

50 piezas
50 pieces
50 pièces
50 peças
50 Teile
50 pezzi



Pivote inferior graduable

Adjustable lower pivot
 Pivot inférieur réglable
 Pino mestre inferior graduável
 Verstellbarer unterer Zapfen
 Perno inferiore regolabile

14/54

50 piezas
50 pieces
50 pièces
50 peças
50 Teile
50 pezzi



Pivote superior

Upper pivot
 Pivot supérieur
 Pino mestre superior
 Oberer Zapfen
 Perno superiore

14/55

50 piezas
50 pieces
50 pièces
50 peças
50 Teile
50 pezzi



Soportes inferior (21/57) y superior graduables (14/58)

Adjustable lower (21/57) and upper supports (14/58)
 Supports inférieur (21/57) et supérieur réglables (14/58)
 Soportes inferior (21/57) e superior graduáveis (14/58)
 Verstellbare untere (21/57) und obere Halterung (14/58)
 Supporto inferiore (21/57) e supporto superiore regolabili (14/58)

21/57

14/58

50 piezas
50 pieces
50 pièces
50 peças
50 Teile
50 pezzi

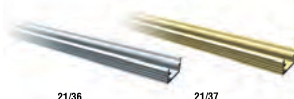


Tope final con muelle

End stop with spring
 Butée d'extrémité à ressort
 Tope final com mola
 Endanschlag mit Feder
 Fermo finale con molla

14/59

50 piezas
50 pieces
50 pièces
50 peças
50 Teile
50 pezzi



Perfil inferior aluminio natural (21/36) y dorado (21/37)

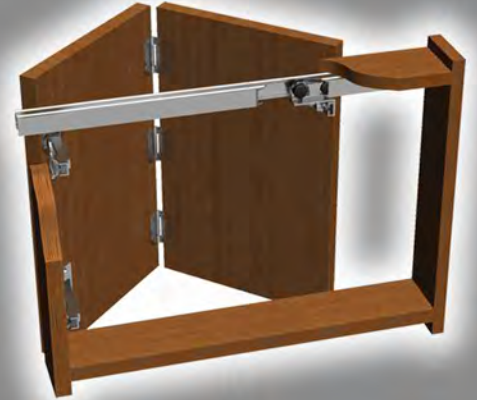
Aluminium lower profile, natural (21/36) and gold (21/37)
 Profil inférieur en aluminium naturel (21/36) et doré (21/37)
 Perfil inferior aluminio natural (21/36) e dourado (21/37)
 Unterer Aluminiumprofil, Natur (21/36) und Gold (21/37)
 Profilo inferiore alluminio naturale (21/36) e dorato (21/37)

21/36

21/37

10 perfiles
10 profiles
10 profils
10 perfis
10 Profile
10 profilati

Muebles y armarios
Furniture and cupboard doors
Meubles et placards posées



SF-25D

25Kg

El sistema SF-25D se caracteriza por:

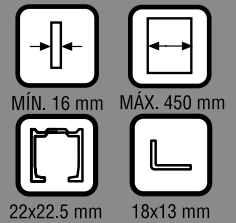
El sistema SF-25 D proporciona:
Perfiles de aluminio
Posibilidad de proyectar instalaciones con o sin guía inferior (fig.1)
La guía inferior puede ser instalada por encima o por debajo de la base del armario. Esta característica garantiza el perfecto acoplamiento del herraje a cualquier diseño de armario (fig.2)
Deslizamiento a través de silenciosos guías con roldanas de nailon
La incorporación de bisagras asimétricas facilita la máxima apertura

The SF-25D system is characterised by:

The SF-25 D system provides:
Aluminium profiles
Possibility of designing installations with or without lower guiderail (fig.1)
The lower guiderail can be installed on or below the base of the cupboard, which guarantees the perfect coupling of the fitting to any design of cupboard (fig.2)
Movement on silent guiderails with nylon rollers
The incorporation of asymmetric hinges facilitates the maximum opening

Le système SF-25D se caractérise par :

Le système SF-25 D offre:
Profils en aluminium
Possibilité de projeter des installations avec ou sans guide inférieur (fig.1)
Le guide inférieur peut être monté sur ou sous la base de l'armoire, caractéristique qui garantit le parfait ajustement de la ferrure dans toutes les conceptions d'armoire (fig.2)
Déplacement le long de guides silencieux sur des montures en nylon
L'incorporation de charnières asymétriques permet une ouverture maximale



Características técnicas
Technical characteristics
Caractéristiques techniques



fig.2



fig.2



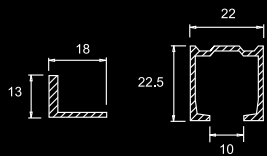
fig.1

SF-250



Variantes de instalación

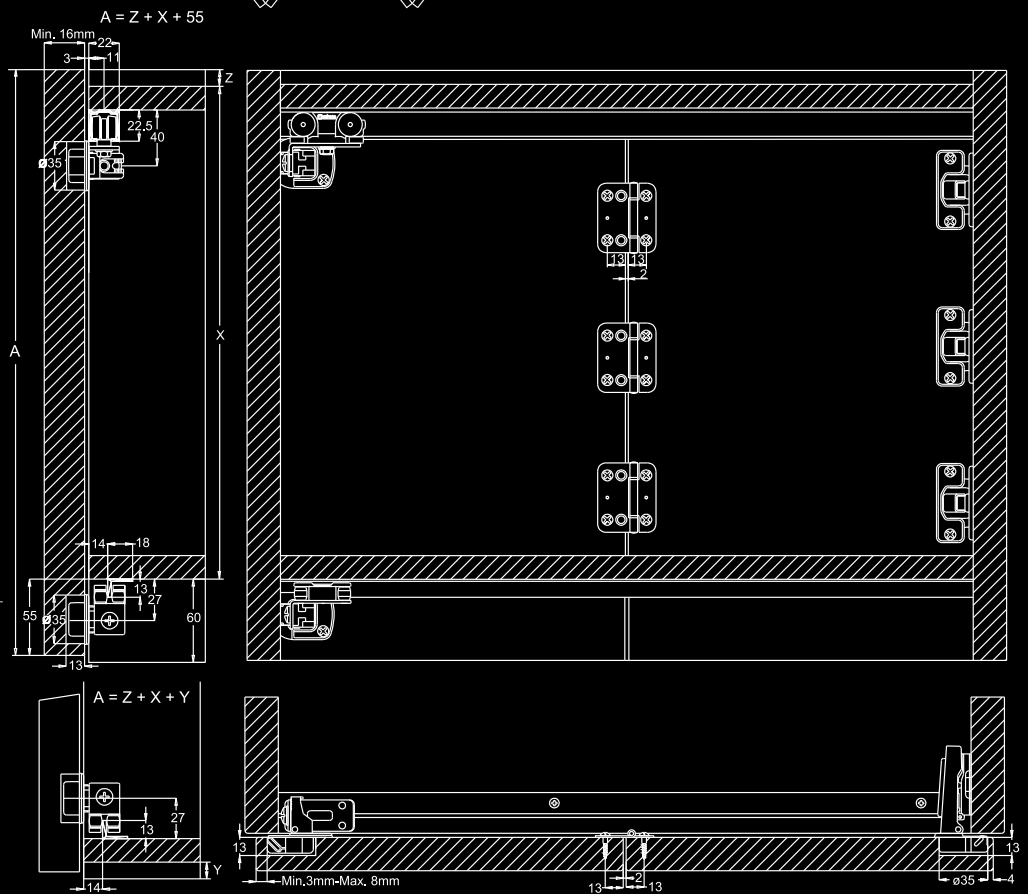
Installation possibilities
Variantes d'installation



Alzado y sección tipo

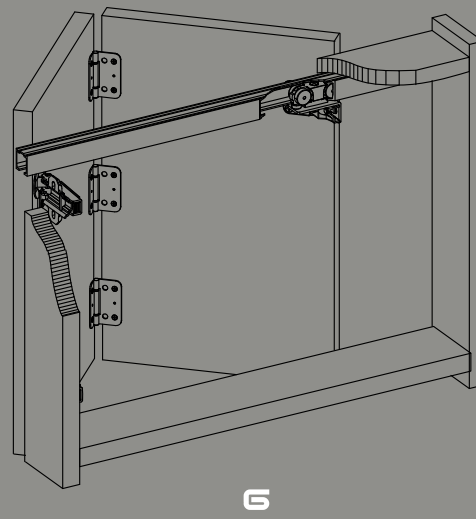
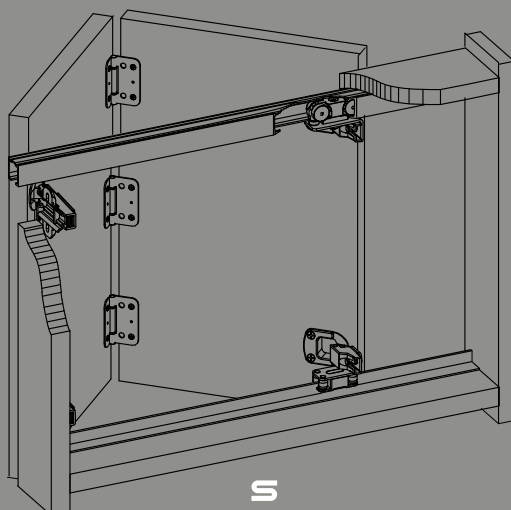
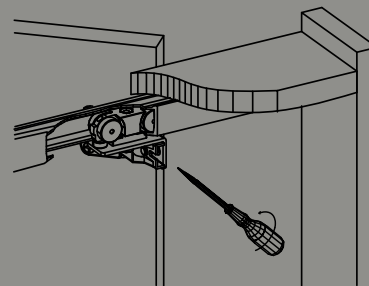
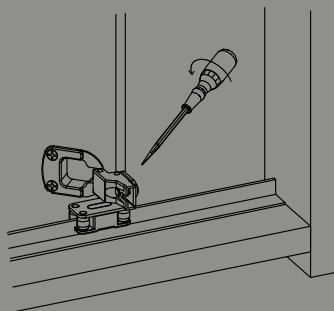
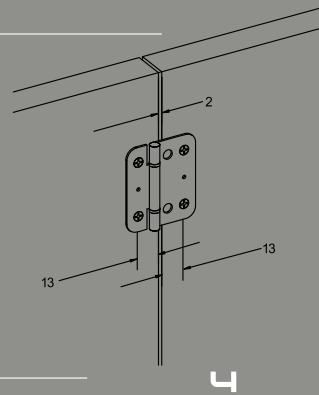
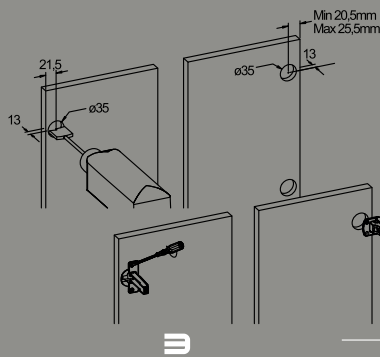
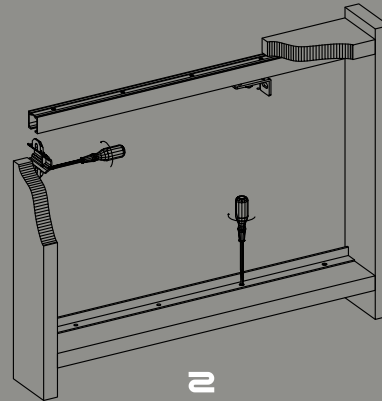
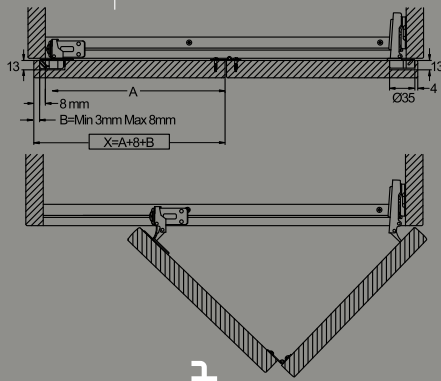
Standard elevation and cross-section
Vue en élévation et section type

(Cotas en mm / Dimensions in mm / Dimensions en mm)



Para hojas plegables de hasta 25Kg de peso por par
 For folding doors of up to 25 Kg weight per pair
 Pour portes pliantes d'un poids allant jusqu'à 25 Kg par paire

SF-250



	<p>Perfil superior aluminio natural Aluminium upper profile, natural Profil supérieur en aluminium naturel Perfil superior aluminio natural Oberes Profil, Aluminium natur Profilato superiore alluminio naturale</p>	<p>31/20 2 m 31/30 3 m 31/50 5 m</p>	<p>2 perfiles 2 profiles 2 profils 2 perfis 2 Profile 2 profilati</p>
	<p>Perfil superior aluminio anodizado plata Aluminium upper profile anodised Profil supérieur en aluminium anodisé Oberes Profil eloxiertes Aluminium silberfarben Perfil superior em alumínio anodizado cor prata Profilo superiore alluminio anodizzato argento</p>	<p>31/22 2 m 31/32 3 m 31/52 5 m</p>	<p>2 perfiles 2 profiles 2 profils 2 perfis 2 Profile 2 profilati</p>
	<p>Juego completo de accesorios SF-25 D con guaiador inferior Complete set of accessories SF-25 D with lower guide Jeu complet d'accessoires SF-25 D à guide inférieur Jogo completo de acessórios SF-25 D com guaiador inferior Kompletter Zubehörsatz SF-25 D mit unterer Führung Set completo di accessori SF-25 D con perno guida inferiore</p>	<p>26/00</p>	<p>2 juegos 2 sets 2 jeux 2 jogos 2 Sätze 2 set</p>
	<p>Juego completo de accesorios SF-25 D sin guaiador inferior Complete set of accessories SF-25 D without lower guide Jeu complet d'accessoires SF-25 D sans guide inférieur Jogo completo de acessórios SF-25 D sem guaiador inferior Kompletter Zubehörsatz SF-25 D ohne untere Führung Set completo di accessori SF-25 D senza perno guida inferiore</p>	<p>26/01</p>	<p>2 juegos 2 sets 2 jeux 2 jogos 2 Sätze 2 set</p>
	<p>Roldana con 1 bisagra y 1 rodamiento Roller with 1 hinge and 1 ball bearing Monture à 1 charnière et 1 roulement Roldana com 1 dobradiça e 1 rolamento Rolle mit 1 Schamier und 1 Kugellager Carrello con 1 cerniera e 1 cuscinetto a sfera</p>	<p>26/51</p>	<p>6 piezas 6 pieces 6 pièces 6 peças 6 Teile 6 pezzi</p>
	<p>Guiador inferior 1 bisagra Lower guide, 1 hinge Système de guidage inférieur à 1 charnière Guiador inferior 1 dobradiça Untere Führung 1 Schamier Perno guida inferiore 1 cerniera</p>	<p>16/51</p>	<p>6 piezas 6 pieces 6 pièces 6 peças 6 Teile 6 pezzi</p>
	<p>Bisagra de acero (acabado cincado) Steel hinge (zinc-plated finish) Charnière en acier (finition zinguée) Dobradiça de aço (acabamento zincado) Stahischamier (verzinkt) Cerniera di acciaio (rifinitura zincato)</p>	<p>21/53</p>	<p>50 piezas 50 pieces 50 pièces 50 peças 50 Teile 50 pezzi</p>
	<p>Bisagras cazoleta Bow hinges Charnières à cuvette Dobradiças encaixe Kugelpfannenschamiere Cerniere a scatola</p>	<p>16/52</p>	<p>12 piezas 12 pieces 12 pièces 12 peças 12 Teile 12 pezzi</p>
	<p>Perfil inferior aluminio natural Aluminium lower profile, natural Profil inférieur en aluminium naturel Perfil inferior aluminio natural Unteres Profil, Aluminium natur Profilato inferiore alluminio naturale</p>	<p>16/20 2 m 16/30 3 m 16/50 5 m</p>	<p>2 perfiles 2 profiles 2 profils 2 perfis 2 Profile 2 profilati</p>

new

SF-30D / SF-30DD

30 Kg

El sistema SF-30D se caracteriza por:

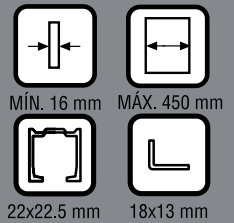
El sistema SF-30 D proporciona:
 Perfiles de aluminio.
 Posibilidad de proyectar instalaciones con o sin guía inferior (fig.1)
 La guía inferior puede ser instalada por encima o por debajo de la base del armario. Esta característica garantiza el perfecto acoplamiento del herraje a cualquier diseño de armario (fig.2)
 Deslizamiento a través de silenciosos guidores con roldanas de nailon
 La incorporación de bisagras asimétricas facilita la máxima apertura.

The SF-30D system is characterised by:

The SF-30 D system provides:
 Aluminium profiles.
 Possibility of designing installations with or without lower guiderail (fig.1)
 The lower guiderail can be installed on or below the base of the cupboard, which guarantees the perfect coupling of the fitting to any design of cupboard (fig.2)
 Movement on silent guiderails with nylon rollers
 The incorporation of asymmetric hinges facilitates the maximum opening.

Le système SF-30D se caractérise par :

Le système SF-30 D offre:
 Profils en aluminium.
 Possibilité de projeter des installations avec ou sans guide inférieur (fig.1)
 Le guide inférieur peut être monté sur ou sous la base de l'armoire, caractéristique qui garantit le parfait ajustement de la ferrure dans toutes les conceptions d'armoire (fig.2)
 Déplacement le long de guides silencieux sur des montures en nylon.
 L'incorporation de charnières asymétriques permet une ouverture maximale.



Características técnicas
Technical characteristics
Caractéristiques techniques



fig.2



fig.2



fig.1



Componentes
Components
Composants



Perfil superior aluminio natural

Aluminium upper profile, natural
Profil supérieur en aluminium naturel
Perfil superior aluminio natural
Oberes Profil, Aluminium natur
Profilato superiore alluminio naturale

31/20 2 m
31/30 3 m
31/50 5 m

2 perfiles
2 profiles
2 profils
2 perfis
2 Profile
2 profilati



Perfil superior aluminio anodizado plata

Aluminium upper profile anodised
Profil supérieur en aluminium anodisé
Oberes Profil eloxiertes Aluminium silberfarben
Perfil superior em alumínio anodizado cor prata
Profilo superiore alluminio anodizzato argento

31/22 2 m
31/32 3 m
31/52 5 m

2 perfiles
2 profiles
2 profils
2 perfis
2 Profile
2 profilati



Juego completo de accesorios SF-30 D con guiador inferior

Complete set of accessories SF-30 D with lower guide
Jeu complet d'accessoires SF-30 D à guide inférieur
Jogo completo de acessórios SF-30 D com guiador inferior
Kompletter Zubehörsatz SF-30 D mit unterer Führung
Set completo di accessori SF-30 D con perno guida inferiore

31/00

2 juegos
2 sets
2 jeux
2 jogos
2 Sätze
2 set



Juego completo de accesorios SF-30 D sin guiador inferior

Complete set of accessories SF-30 D without lower guide
Jeu complet d'accessoires SF-30 D sans guide inférieur
Jogo completo de acessórios SF-30 D sem guiador inferior
Kompletter Zubehörsatz SF-30 D ohne untere Führung
Set completo di accessori SF-30 D senza perno guida inferiore

31/01

2 juegos
2 sets
2 jeux
2 jogos
2 Sätze
2 set



Juego completo de accesorios SF-30 DD con guiador inferior (4 hojas)

Complete set of accessories SF-30 DD with lower guide (4 sheets)
Jeu complet d'accessoires SF-30DD avec guide inférieur (4 vantaux)
Jogo completo de acessórios SF-30 DD com guiador inferior (4 folhas)
Kompletter Zubehörsatz SF-30 DD mit unterer Führung (4 Blätter)
Set completo di accessori SF-30 DD con perno guida inferiore (4 foglie)

31/02

2 juegos
2 sets
2 jeux
2 jogos
2 Sätze
2 set



Juego completo de accesorios SF-30 DD con guiador inferior (6 hojas)

Complete set of accessories SF-30 DD with lower guide (6 sheets)
Jeu complet d'accessoires SF-30DD avec guide inférieur (6 vantaux)
Jogo completo de acessórios SF-30 DD com guiador inferior (6 folhas)
Kompletter Zubehörsatz SF-30 DD mit unterer Führung (6 Blätter)
Set completo di accessori SF-30 DD con perno guida inferiore (6 foglie)

31/03

2 juegos
2 sets
2 jeux
2 jogos
2 Sätze
2 set



Roldana con 2 bisagras y 1 rodamiento

Roller with 2 hinges and 1 ball bearing
Monture à 2 charnières et 1 roulement
Roldana com 2 dobradiças e 1 rolamento
Rolle mit 2 Schamieren und 1 Kugellager
Carrello con 2 cerniere e 1 cuscinetto a sfera

31/51

6 piezas
6 pieces
6 pièces
6 peças
6 Teile
6 pezzi



Guiador inferior 1 bisagra

Lower guide, 1 hinge
Système de guidage inférieur à 1 charnière
Guiador inferior 1 dobradiça
Untere Führung 1 Schamier
Perno guida inferiore 1 cerniera

16/51

6 piezas
6 pieces
6 pièces
6 peças
6 Teile
6 pezzi



Bisagra de acero (acabado cincado)

Steel hinge (zinc-plated finish)
Charnière en acier (finition zinguée)
Dobradiça de aço (acabamento zincado)
Stahischamier (verzinkt)
Cerniera di acciaio (rifinitura zincato)

21/53

50 piezas
50 pieces
50 pièces
50 peças
50 Teile
50 pezzi



Bisagras cazoleta

Bowl hinges
Charnières à cuvette
Dobradiças encaixe
Kugelpfannenschamiere
Cerniere a scatola

16/52

12 piezas
12 pieces
12 pièces
12 peças
12 Teile
12 pezzi



Perfil inferior aluminio natural

Aluminium lower profile, natural
Profil inférieur en aluminium naturel
Perfil inferior aluminio natural
Unteres Profil, Aluminium natur
Profilato inferiore alluminio naturale

16/20 2 m
16/30 3 m
16/50 5 m

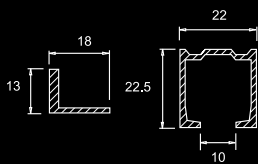
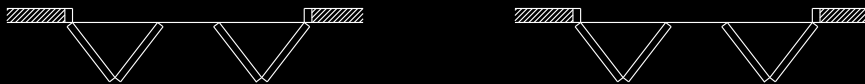
2 perfiles
2 profiles
2 profils
2 perfis
2 Profile
2 profilati

SF-30D SF-30DD



Variantes de instalación

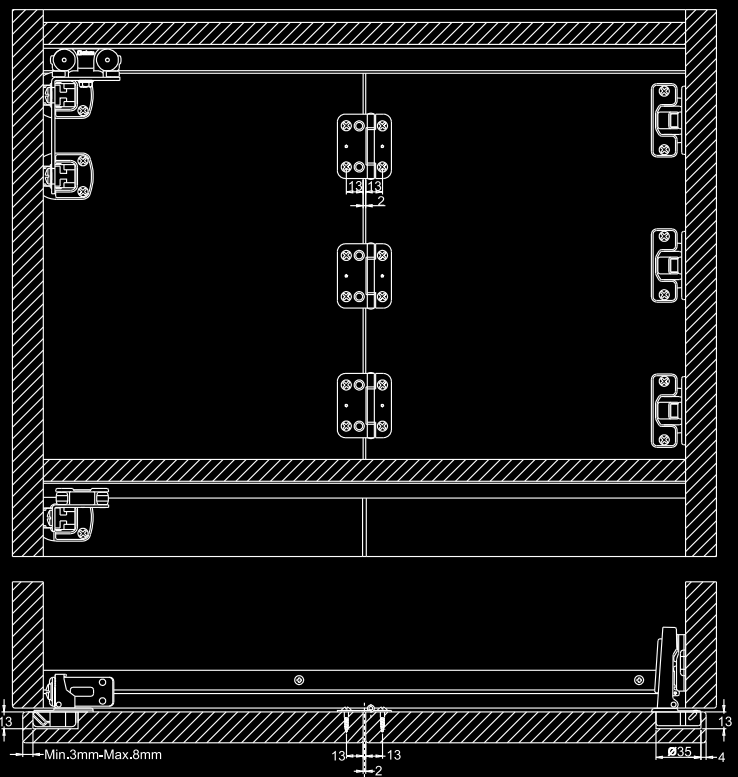
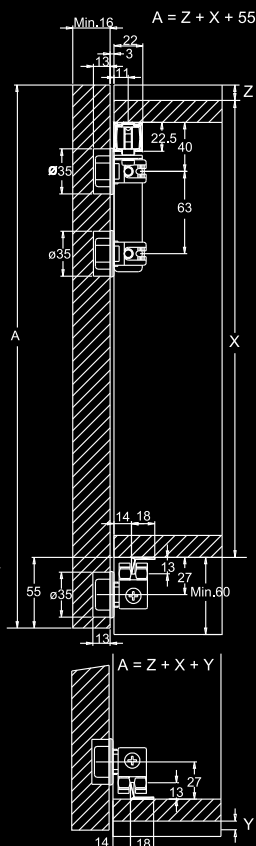
Installation possibilities
Variantes d'installation



Alzado y sección tipo

Standard elevation and cross-section
Vue en élévation et section type

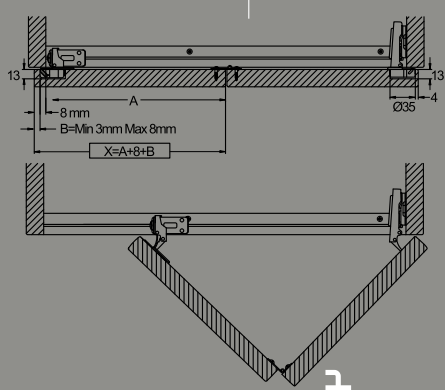
(Cotas en mm / Dimensions in mm / Dimensions en mm)



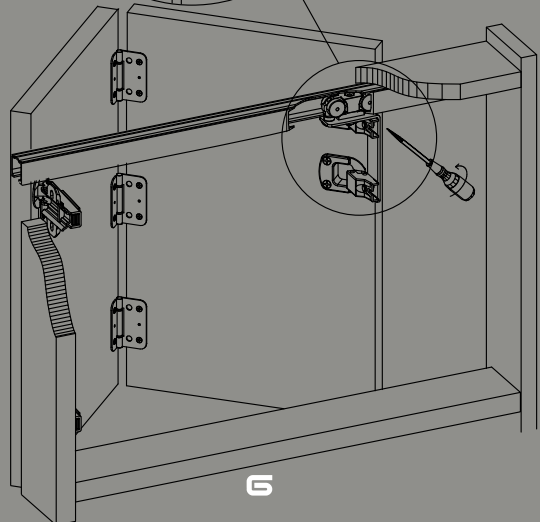
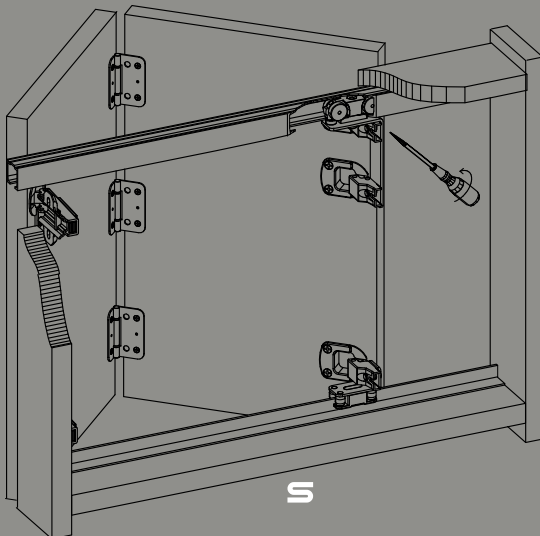
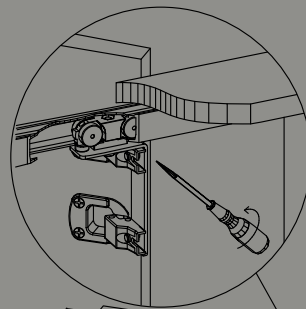
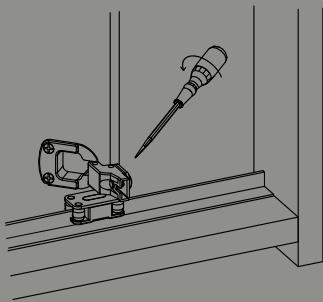
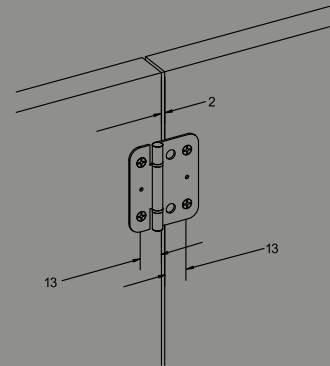
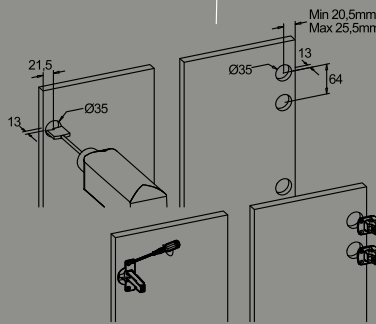
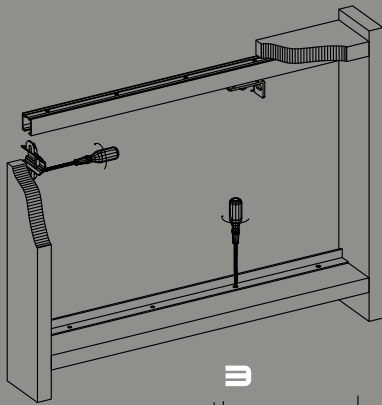
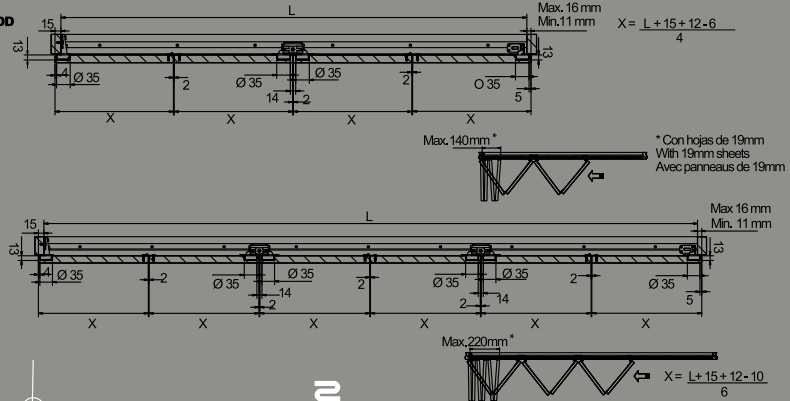
Para hojas plegables de hasta 30Kg de peso por par
For folding doors of up to 30 Kg weight per pair
Pour portes pliantes d'un poids allant jusqu'à 30 Kg par paire

SF-30D / SF-30DD

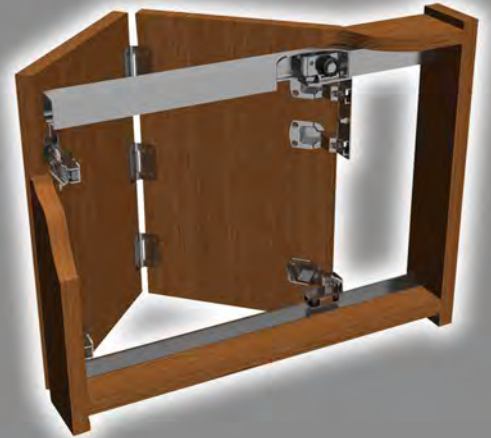
SF-30D



SF-30DD



Muebles y armarios
Furniture and cupboard doors
Meubles et placards posées



SF-50D

50 Kg

El sistema SF-50D se caracteriza por:

El sistema SF-50 D se diferencia por: Perfiles de aluminio.

Possibilidad de proyectar instalaciones con o sin guía inferior (fig.1)

La guía inferior puede ser instalada por encima o por debajo de la base del armario. Esta característica garantiza el perfecto acoplamiento del herraje a cualquier diseño de armario (fig.2)

Suave deslizamiento a través de roldanas montadas con cojinetes a bolas

La incorporación de bisagras asimétricas facilita la máxima apertura de las hojas

The SF-50D system is characterised by:

The SF-50 D system is differentiated by: Aluminium profiles.

Possibility of designing installations with or without lower guiderail (fig.1)

The lower guiderail can be installed on or below the base of the cupboard, which guarantees the perfect coupling of the fitting to any design of cupboard (fig.2)

Smooth movement via rollers fitted with ball bearings.

The incorporation of asymmetric hinges facilitates the maximum opening of the leaves

Le système SF-50D se caractérise par :

Le système SF-50 D se caractérise par: Profils en aluminium.

Possibilité de projeter des installations avec ou sans guide inférieur (fig.1)

Le guide inférieur peut être monté sur ou sous la base de l'armoire, caractéristique qui garantit le parfait ajustement de la ferrure dans toutes les conceptions d'armoire (fig.2)

Déplacement aisé sur des montures montées sur des roulements à billes.

L'incorporation de charnières asymétriques permet l'ouverture maximale des panneaux



MÍN. 16 mm



MAX. 600 mm



22X22,5 mm



18x13 mm

Características técnicas
Technical characteristics
Caractéristiques techniques



fig.1



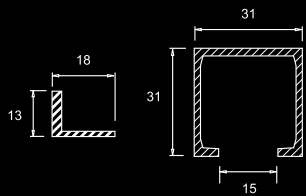
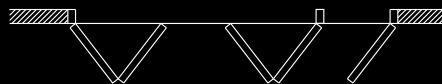
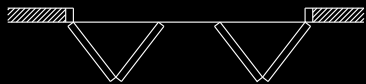
fig.2

SF-500



Variantes de instalación

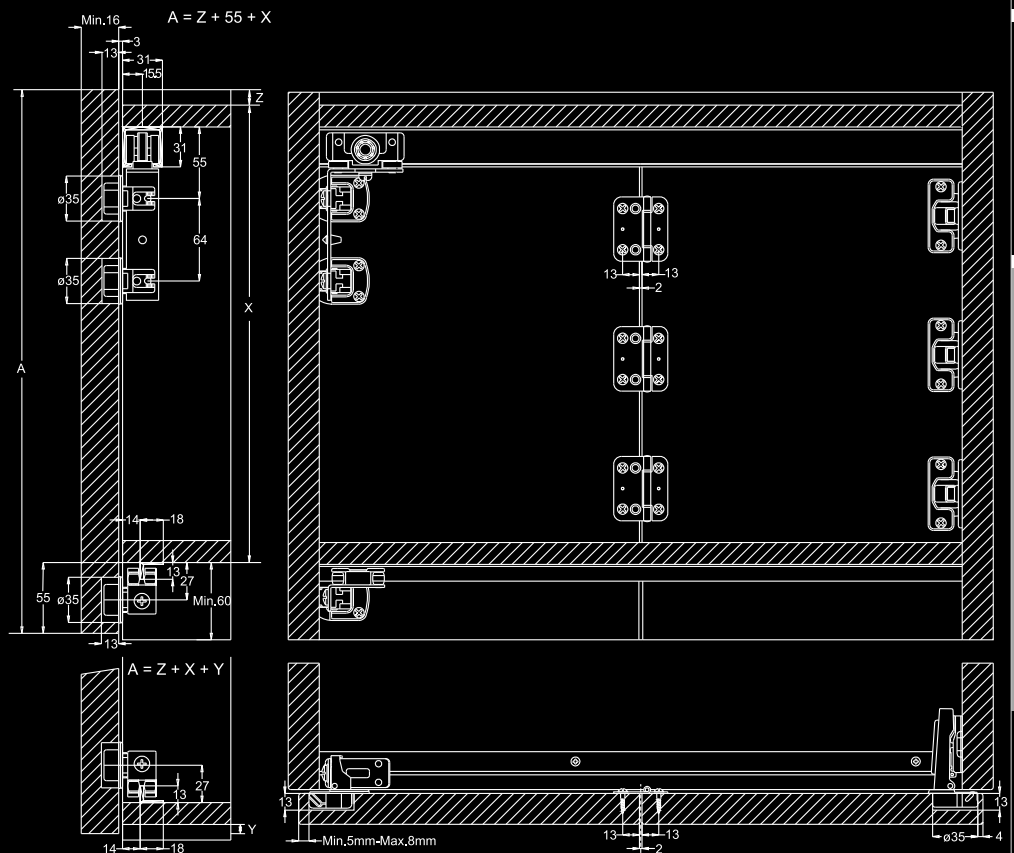
Installation possibilities
Variantes d'installation



Alzado y sección tipo

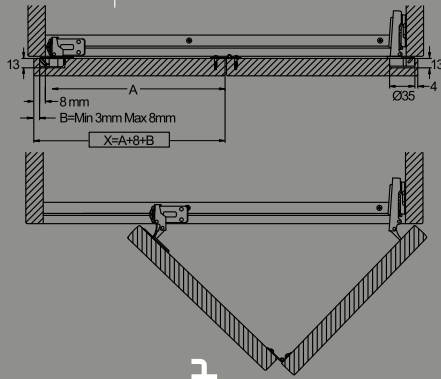
Standard elevation and cross-section
Vue en élévation et section type

(Cotas en mm / Dimensions in mm / Dimensions en mm)

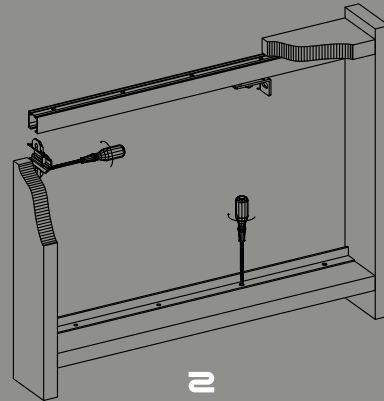


Para hojas plegables de hasta 50Kg de peso por par
 For folding doors of up to 50 Kg weight per pair
 Pour portes pliantes d'un poids allant jusqu'à 50 Kg par paire

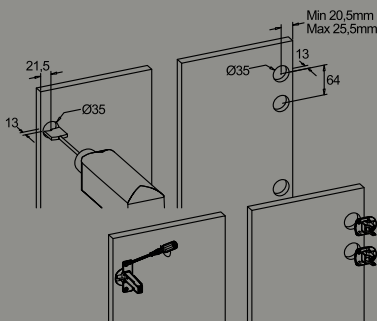
SF-500



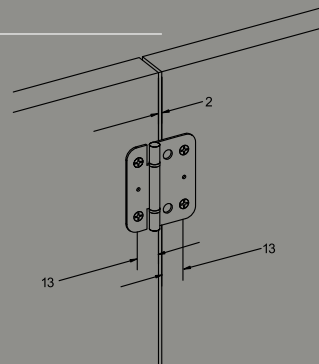
1



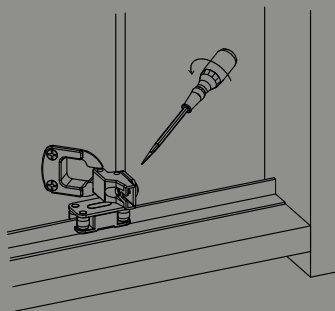
2



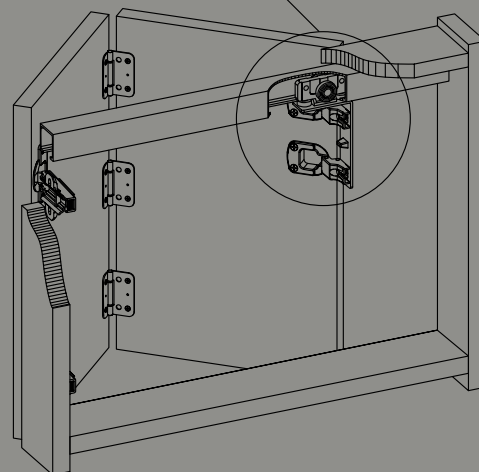
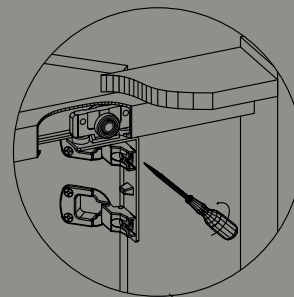
3



4



5



6



Perfil superior aluminio natural

Aluminium upper profile, natural
 Profil supérieur en aluminium naturel
 Perfil superior aluminio natural
 Oberes Profil, Aluminium natur
 Profilato superiore alluminio naturale

65/20 2 m
 65/30 3 m
 65/50 5 m

2 perfiles
 2 profiles
 2 profils
 2 perfis
 2 Profile
 2 profilati

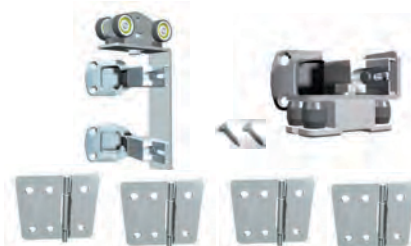


Perfil superior aluminio anodizado plata

Aluminium upper profile anodised
 Profil supérieur en aluminium anodisé
 Oberes Profil eloxiertes Aluminium silberfarben
 Perfil superior em alumínio anodizado cor prata
 Profilo superiore alluminio anodizzato argento

65/21 2 m
 65/31 3 m
 65/51 5 m

2 perfiles
 2 profiles
 2 profils
 2 perfis
 2 Profile
 2 profilati



Juego completo de accesorios SF-50 D con guiador inferior

Complete set of accessories SF-50 D with lower guide
 Jeu complet d'accessoires SF-50 D à guide inférieur
 Jogo completo de acessórios SF-50 D com guiador inferior
 Kompletter Zubehörsatz SF-50 D mit unterer Führung
 Set completo di accessori SF-50 D con perno guida inferiore

50/00

2 juegos
 2 sets
 2 jeux
 2 jogos
 2 Sätze
 2 set



Juego completo de accesorios SF-50 D sin guiador inferior

Complete set of accessories SF-50 D without lower guide
 Jeu complet d'accessoires SF-50 D sans guide inférieur
 Jogo completo de acessórios SF-50 D sem guiador inferior
 Kompletter Zubehörsatz SF-50 D ohne untere Führung
 Set completo di accessori SF-50 D senza perno guida inferiore

50/01

2 juegos
 2 sets
 2 jeux
 2 jogos
 2 Sätze
 2 set



Roldana con 2 bisagras y 1 rodamiento

Roller with 2 hinges and 1 ball bearing
 Monture à 2 charnières et 1 roulement
 Roldana com 2 dobradiças e 1 rolamento
 Rolle mit 2 Schamieren und 1 Kugellager
 Carrello con 2 cerniere e 1 cuscinetto a sfera

50/51

6 piezas
 6 pieces
 6 pièces
 6 peças
 6 Teile
 6 pezzi



Guiador inferior 1 bisagra

Lower guide, 1 hinge
 Système de guidage inférieur à 1 charnière
 Guiador inferior 1 dobradiça
 Untere Führung 1 Schamier
 Perno guida inferiore 1 cerniera

16/51

6 piezas
 6 pieces
 6 pièces
 6 peças
 6 Teile
 6 pezzi



Bisagra de acero (acabado cincado)

Steel hinge (zinc-plated finish)
 Charnière en acier (finition zinguée)
 Dobradiça de aço (acabamento zincado)
 Stahischamier (verzinkt)
 Cerniera di acciaio (rifinitura zincato)

21/53

50 piezas
 50 pieces
 50 pièces
 50 peças
 50 Teile
 50 pezzi



Bisagras cazoleta

Bowl hinges
 Charnières à cuvette
 Dobradiças encaixe
 Kugelpfannenschamiere
 Cerniere a scatola

16/52

12 piezas
 12 pieces
 12 pièces
 12 peças
 12 Teile
 12 pezzi



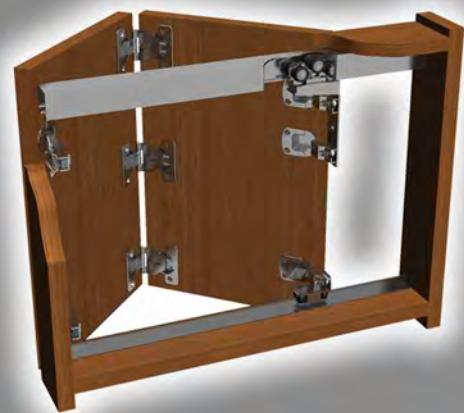
Perfil inferior aluminio natural

Aluminium lower profile, natural
 Profil inférieur en aluminium naturel
 Perfil inferior aluminio natural
 Unteres Profil, Aluminium natur
 Profilato inferiore alluminio naturale

16/20 2 m
 16/30 3 m
 16/50 5 m

2 perfiles
 2 profiles
 2 profils
 2 perfis
 2 Profile
 2 profilati

Muebles y armarios
Furniture and cupboard doors
Meubles et placards posées



SF-60D

60 Kg

El sistema SF-60D se caracteriza por:

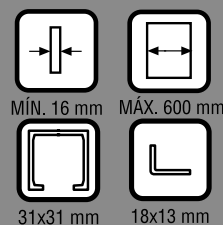
El sistema SF-60 D aporta:
Perfiles de aluminio.
Posibilidad de proyectar instalaciones con o sin guía inferior (fig.1)
La guía inferior puede ser instalada por encima o por debajo de la base del armario. Esta característica garantiza el perfecto acoplamiento del herraje a cualquier diseño de armario (fig.2)
Suave deslizamiento a través de roldanas montadas con cojinetes a bolas
La incorporación de bisagras asimétricas reforzadas facilita la máxima apertura de las hojas.

The SF-60D system is characterised by:

The SF-60 D system provides:
Aluminium profiles.
Possibility of designing installations with or without lower guiderail (fig.1)
The lower guiderail can be installed on or below the base of the cupboard, which guarantees the perfect coupling of the fitting to any design of cupboard (fig.2)
Smooth movement via rollers fitted with ball bearings.
The incorporation of reinforced asymmetric hinges facilitates the maximum opening of the leaves

Le système SF-60D se caractérise par :

Le système SF-60 D offre:
Profils en aluminium.
Possibilité de projeter des installations avec ou sans guide inférieure (fig.1)
Le guide inférieure peut être monté sur ou sous la base de l'armoire, caractéristique qui garantit le parfait ajustement de la ferrure dans toutes les conceptions d'armoire (fig.2)
Déplacement aisé sur des montures montées sur des roulements à billes.
L'incorporation de charnières asymétriques renforcées permet l'ouverture maximale des panneaux.



Características técnicas
Technical characteristics
Caractéristiques techniques



fig.1



fig.2



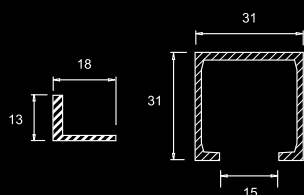
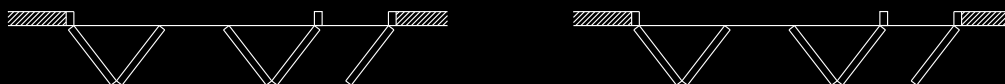
fig.2

SF-600



Variantes de instalación

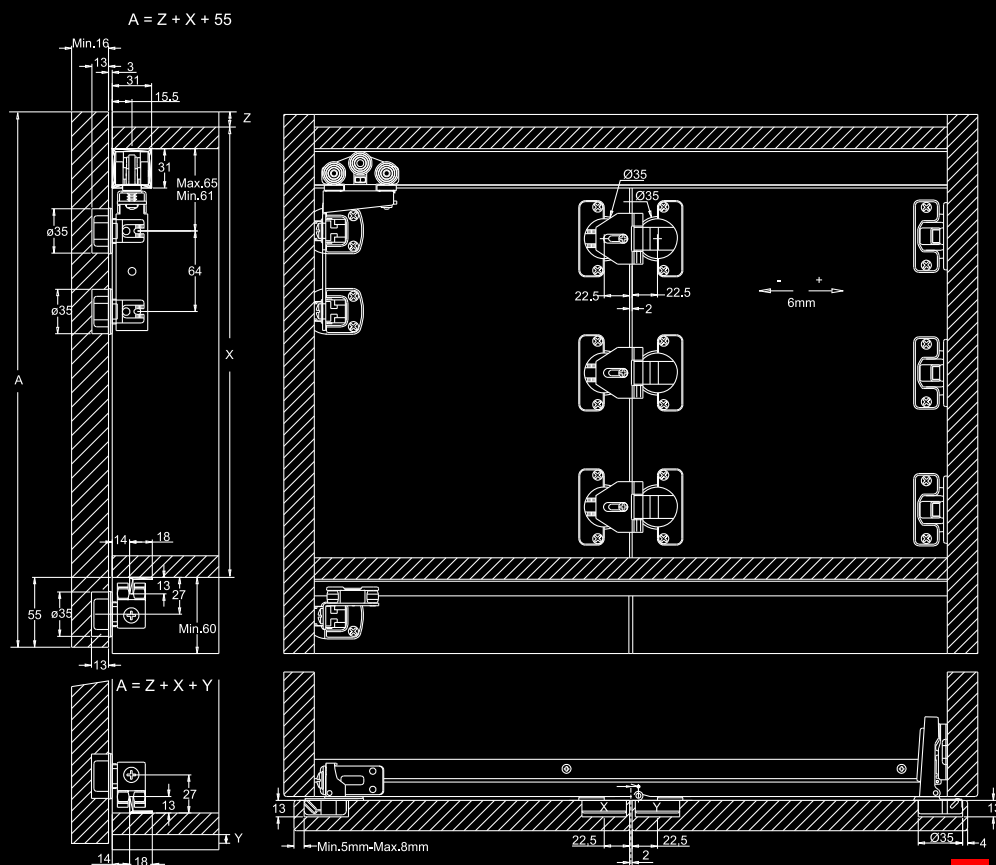
Installation possibilities
Variantes d'installation



Alzado y sección tipo

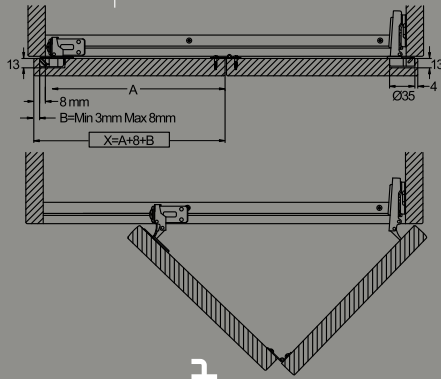
Standard elevation and cross-section
Vue en élévation et section type

(Cotas en mm / Dimensions in mm / Dimensions en mm)

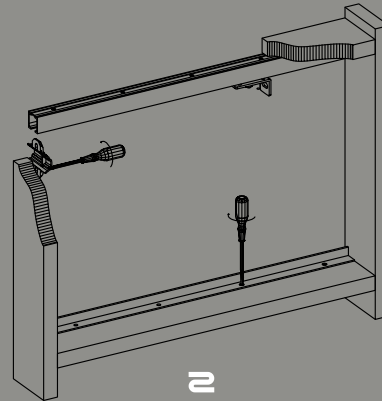


Para hojas plegables de hasta 60Kg de peso por par
 For folding doors of up to 60 Kg weight per pair
 Pour portes pliantes d'un poids allant jusqu'à 60 Kg par paire

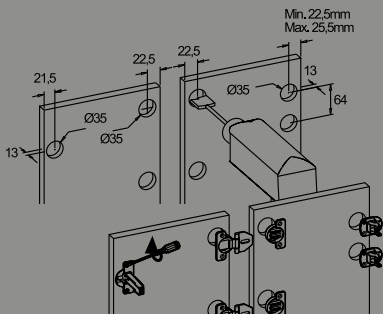
SF-600



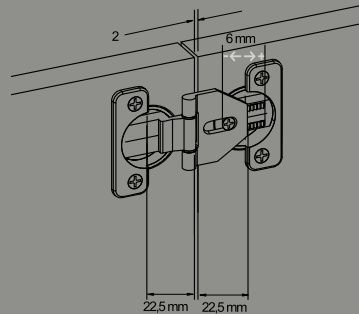
1



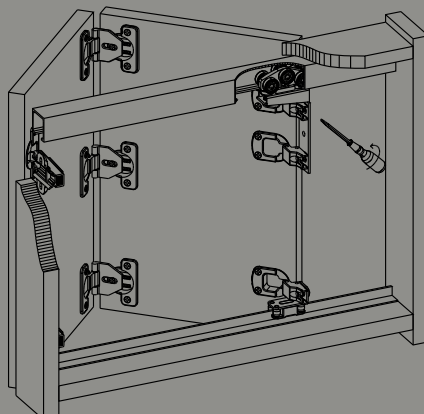
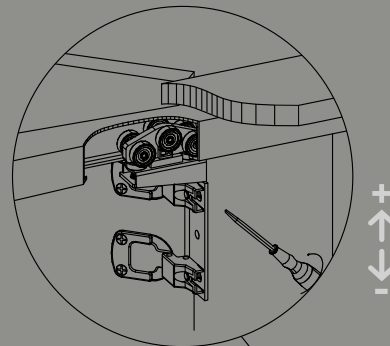
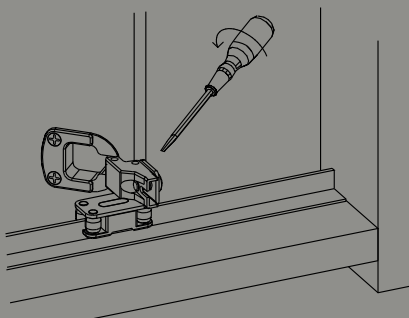
2



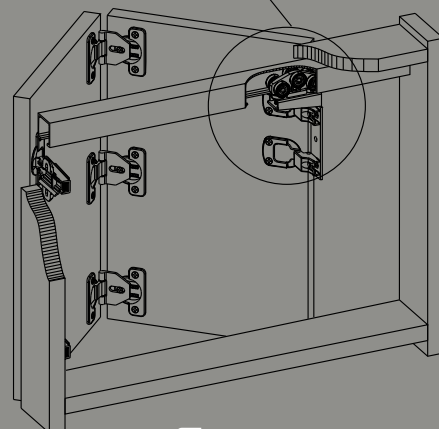
3



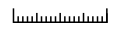
4



5



6



Componentes
Components
Composants



Perfil superior aluminio natural

Aluminium upper profile, natural
 Profil supérieur en aluminium naturel
 Perfil superior aluminio natural
 Oberes Profil, Aluminium natur
 Profilato superiore alluminio naturale

65/20
 65/30
 65/50

2 m
 3 m
 5 m

2 perfiles
 2 profiles
 2 profils
 2 perfis
 2 Profile
 2 profilati

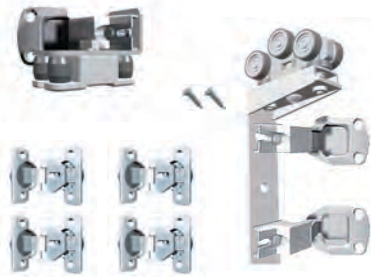
Perfil superior aluminio anodizado plata

Aluminium upper profile anodised
 Profil supérieur en aluminium anodisé
 Perfil superior aluminio anodizado
 Oberes Profil, Aluminium eloxiert
 Profilato superiore alluminio anodizzato

65/21
 65/31
 65/51

2 m
 3 m
 5 m

2 perfiles
 2 profiles
 2 profils
 2 perfis
 2 Profile
 2 profilati



Juego completo de accesorios SF-60 D con guiador inferior

Complete set of accessories SF-60 D with lower guide
 Jeu complet d'accessoires SF-60 D à guide inférieur
 Jogo completo de acessórios SF-60 D com guiador inferior
 Kompletter Zubehörsatz SF-60 D mit unterer Führung
 Set completo di accessori SF-60 D con perno guida inferiore

65/05

2 juegos
 2 sets
 2 jeux
 2 jogos
 2 Sätze
 2 set



Juego completo de accesorios SF-60 D sin guiador inferior

Complete set of accessories SF-60 D without lower guide
 Jeu complet d'accessoires SF-60 D sans guide inférieur
 Jogo completo de acessórios SF-60 D sem guiador inferior
 Kompletter Zubehörsatz SF-60 D ohne untere Führung
 Set completo di accessori SF-60 D senza perno guida inferiore

65/06

2 juegos
 2 sets
 2 jeux
 2 jogos
 2 Sätze
 2 set



Roldana con 2 bisagras y 3 rodamientoS

Roller with 2 hinges and 3 ball bearings
 Monture à 2 charnières et 3 roulements
 Roldana com 2 dobradiças e 3 rolamentos
 Rolle mit 2 Schamieren und 3 Kugellagern
 Carrello con 2 cerniere e 3 cuscinetti a sfera

65/80

6 piezas
 6 pieces
 6 pièces
 6 peças
 6 Teile
 6 pezzi



Guiador inferior 1 bisagra

Lower guide, 1 hinge
 Système de guidage inférieur à 1 charnière
 Guiador inferior 1 dobradiça
 Untere Führung 1 Schamier
 Perno guida inferiore 1 cerniera

16/51

6 piezas
 6 pieces
 6 pièces
 6 peças
 6 Teile
 6 pezzi



Bisagras asimétricas reforzadas

Reinforced asymmetric hinges
 Charnières asymétriques renforcées
 Dobradiças assimétricas reforçadas
 Verstärkte asymmetrische Schamiere
 Cerniere asimmetriche rinforzate

65/81

10 piezas
 10 pieces
 10 pièces
 10 peças
 10 Teile
 10 pezzi



Bisagras cazoleta

Bowl hinges
 Charnières à cuvette
 Dobradiças encaixe
 Kugelpfannenschamiere
 Cerniere a scatola

16/52

12 piezas
 12 pieces
 12 pièces
 12 peças
 12 Teile
 12 pezzi



Perfil inferior aluminio natural

Aluminium lower profile, natural
 Profil inférieur en aluminium naturel
 Perfil inferior aluminio natural
 Unteres Profil, Aluminium natur
 Profilato inferiore alluminio naturale

16/20
 16/30
 16/50

2 m
 3 m
 5 m

2 perfiles
 2 profiles
 2 profils
 2 perfis
 2 Profile
 2 profilati

Muebles y armarios
Furniture and cupboard doors
Meubles et placards posées



SF-L60D

60 Kg

El sistema SF-L60D se caracteriza por:

El sistema SF-L60 D proporciona: Perfiles de aluminio.

Las hojas se instalan libres, sin abisagrado lateral. Esta característica permite replegar libremente las hojas a todo lo largo de su recorrido.

La guía inferior puede ser instalada por encima o por debajo de la base del armario. Esta característica garantiza el perfecto acoplamiento del herraje a cualquier diseño de armario (fig.1) Suave deslizamiento a través de roldanas montadas con cojinetes a bolas Incorpora bisagras asimétricas reforzadas que facilitan una máxima apertura y la correcta alineación de las hojas de la puerta.

The SF-L60D system is characterised by:

The SF-L60 D system provides: Aluminium profiles.

The leaves are installed free, without side hinging, which allows the leaves to be folded freely throughout their run.

The lower guiderail can be installed on or below the base of the cupboard, which guarantees the perfect coupling of the fitting to any design of cupboard (fig.1)

Smooth movement via rollers fitted with ball bearings.

The incorporation of reinforced asymmetric hinges facilitates the maximum opening and correct alignment of the door leaves.

Le système SF-L60D se caractérise par :

Le système SF-L60 D offre: Profils en aluminium.

Les panneaux sont montés librement sans charnières latérales, caractéristique qui permet de replier librement les panneaux tout au long de leur trajet.

Le guide inférieur peut être monté sur ou sous la base de l'armoire, caractéristique qui garantit le parfait ajustement de la ferrure dans toutes les conceptions d'armoire (fig.1)

Déplacement aisé sur des montures montées sur des roulements à billes.

Comprend des charnières asymétriques renforcées qui permettent l'ouverture maximale des panneaux, avec un alignement correct des panneaux de la porte.



MIN. 16 mm



MÁX. 450 mm



31x31 mm



18x13 mm

Características técnicas
Technical characteristics
Caractéristiques techniques



fig.1



fig.2



fig.2

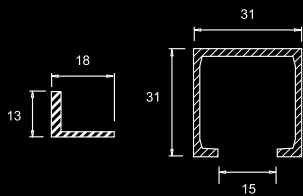
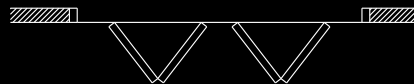
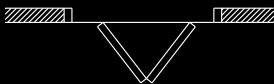


SF-L600



Variantes de instalación

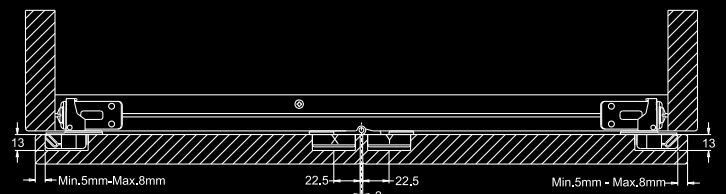
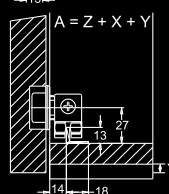
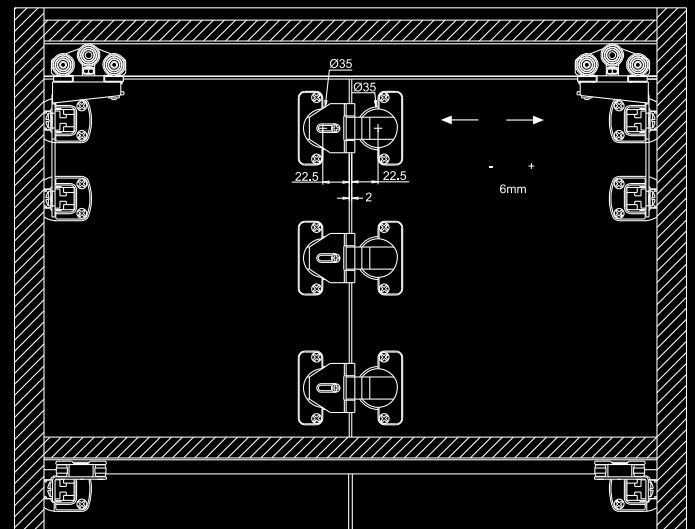
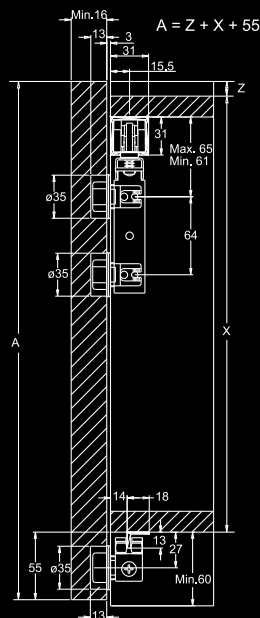
Installation possibilities
Variantes d'installation



Alzado y sección tipo

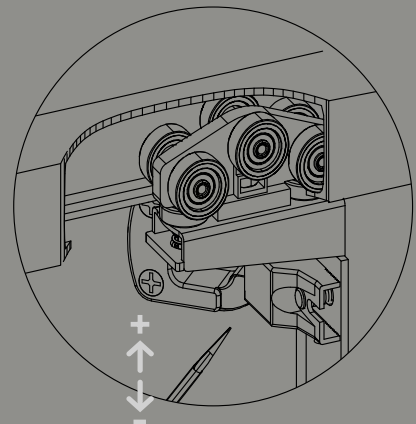
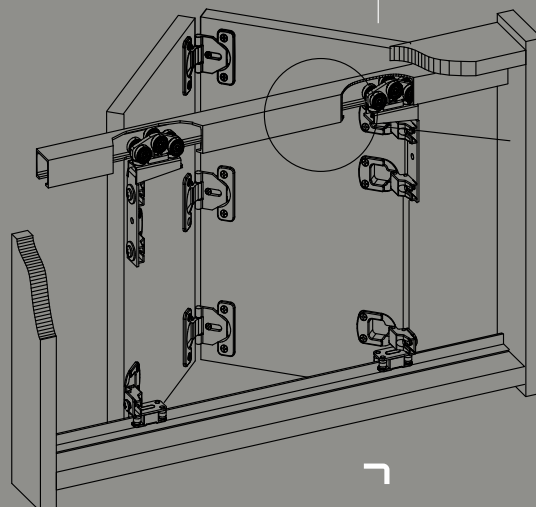
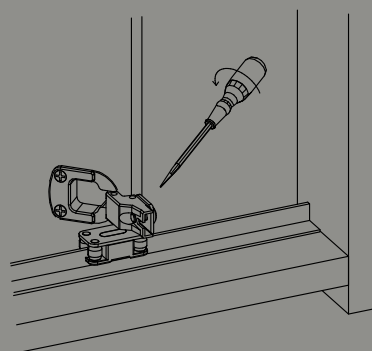
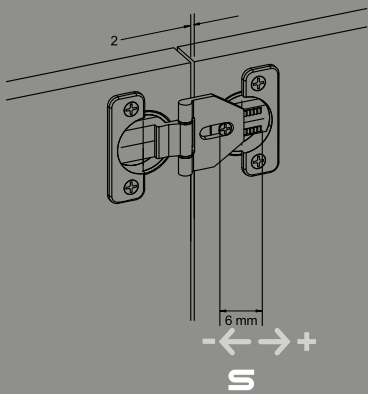
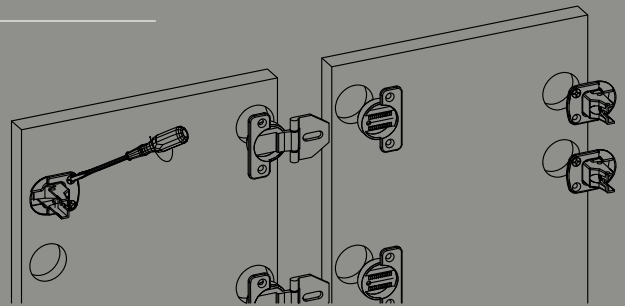
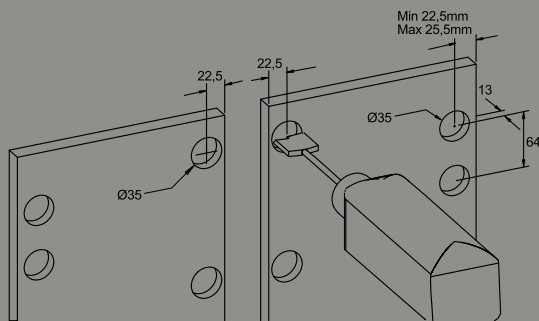
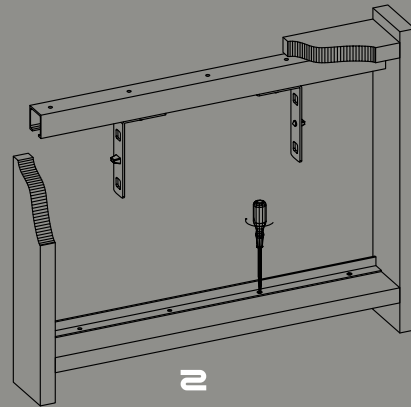
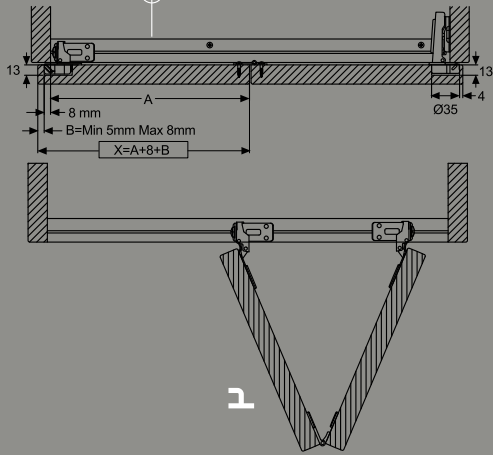
Standard elevation and cross-section
Vue en élévation et section type

(Cotas en mm / Dimensions in mm / Dimensions en mm)



Para hojas plegables de hasta 60Kg de peso por par
 For folding doors of up to 60 Kg weight per pair
 Pour portes pliantes d'un poids allant jusqu'à 60 Kg par paire

SF-L600



Componentes
Components
Composants



Perfil superior aluminio natural

Aluminium upper profile, natural
 Profil supérieur en aluminium naturel
 Perfil superior aluminio natural
 Oberes Profil, Aluminium natur
 Profilato superiore alluminio naturale

Perfil superior aluminio anodizado plata

Aluminium upper profile anodised
 Profil supérieur en aluminium anodisé
 Perfil superior aluminio anodizado
 Oberes Profil, Aluminium eloxiert
 Profilato superiore alluminio anodizzato

65/20
65/30
65/50

2 m
3 m
5 m

2 perfiles
2 profiles
2 profils
2 perfis
2 Profile
2 profilati
2 perfiles
2 profiles
2 profils
2 perfis
2 Profile
2 profilati



Juego completo de accesorios SF-L60 D

Complete set of accessories SF-L60 D
 Jeu complet d'accessoires SF-L60 D
 Jogo completo de acessórios SF-L60 D
 Kompletter Zubehörsatz SF-L60 D
 Set completo di accessori SF-L60 D

65/07

1 juego
1 set
1 jeu
1 jogo
1 Satz
1 set



Roldana con 2 bisagras y 3 rodamientos

Roller with 2 hinges and 3 ball bearings
 Monture à 2 charnières et 3 roulements
 Roldana com 2 dobradiças e 3 rolamentos
 Rolle mit 2 Scharnieren und 3 Kugellagern
 Carrello con 2 cerniere e 3 cuscinetti a sfera

65/80

4 piezas
4 pieces
4 pièces
4 peças
4 Teile
4 pezzi



Guiador inferior 1 bisagra

Lower guide, 1 hinge
 Système de guidage inférieur à 1 charnière
 Guiador inferior 1 dobradiça
 Untere Führung 1 Scharnier
 Perno guida inferiore 1 cerniera

16/51

6 piezas
6 pieces
6 pièces
6 peças
6 Teile
6 pezzi



Bisagras asimétricas reforzadas

Reinforced asymmetric hinges
 Charnières asymétriques renforcées
 Dobradiças assimétricas reforçadas
 Verstärkte asymmetrische Scharniere
 Cerniere asimmetriche rinforzate

65/81

10 piezas
10 pieces
10 pièces
10 peças
10 Teile
10 pezzi



Perfil inferior aluminio natural

Aluminium lower profile, natural
 Profil inférieur en aluminium naturel
 Perfil inferior aluminio natural
 Unteres Profil, Aluminium natur
 Profilato inferiore alluminio naturale

16/20
16/30
16/50

2 m
3 m
5 m

2 perfiles
2 profiles
2 profils
2 perfis
2 Profile
2 profilati

Muebles y armarios
Furniture and cupboard doors
Meubles et placards posées



SL-12

12 Kg

El sistema SL-12 se caracteriza por:

Roldanas con rodamiento a fricción
Regulable y permite combinar hojas de madera y de cristal.
Freno retenedor.
Permite instalar a varios niveles, compartiendo las mismas guías.
Guías especiales para cada tipo de instalación (encastadas o sobrepuestas).
Herrajes de nylon y de chapa.
Mínima separación entre hojas.
Mecanismo superior e inferior con regulación vertical sin necesidad de desmontar el herraje.

The SL-12 system is characterised by:

Rollers with friction bearings.
An adjustable system that allows the combining of wooden panels and glass panes.
Holding brake.
Allows installing at various levels, sharing the same guides.
Special guides for each type of installation (embedded or overlaid).
Nylon and metal fittings.
Minimum separation between panels.
Top and bottom mechanism with vertical adjustment, without the need to dismantle the fittings.

Le système SL-12 se caractérise par :

Réas avec roulement à frottement
Réglable et possibilité de combiner des panneaux en bois et en verre.
Frein de retenue.
Installable à plusieurs niveaux sur un même guide
Guides spéciaux pour chaque type d'installation (encastée ou superposé).
Ferrures en nylon et en métal.
Espace de séparation minimum entre les panneaux.
Mécanisme supérieur et inférieur réglable verticalement, sans nécessité de démonter la ferrure

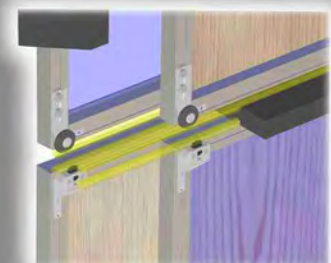
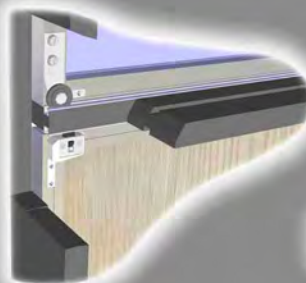
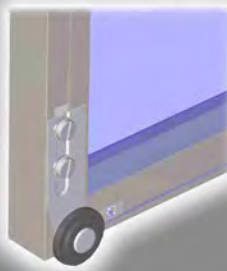


9,3 x 19 mm



21 x 20 mm

Características técnicas
Technical characteristics
Caractéristiques techniques

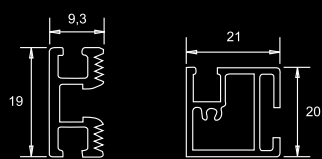
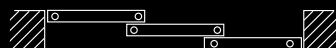


SL-12



Variantes de instalación

Installation possibilities
Variantes d'installation

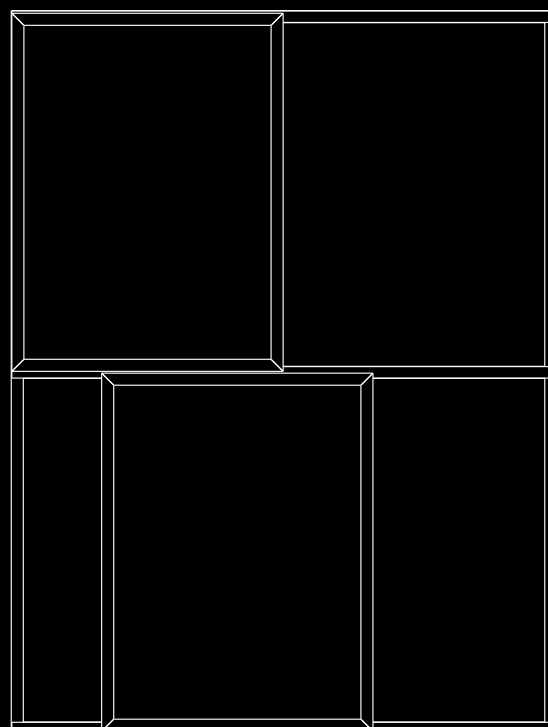
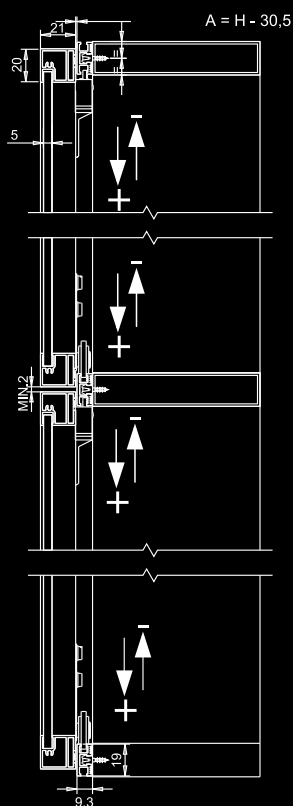


Alzado y sección tipo

Standard elevation and cross-section

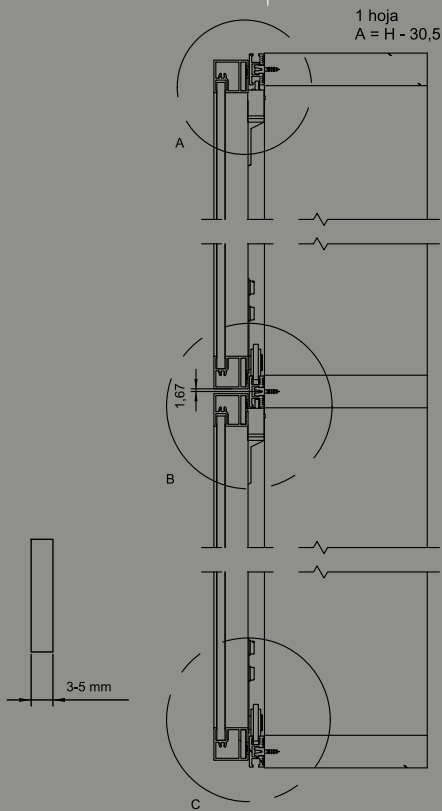
Vue en élévation et section type

(Cotas en mm / Dimensions in mm / Dimensions en mm)

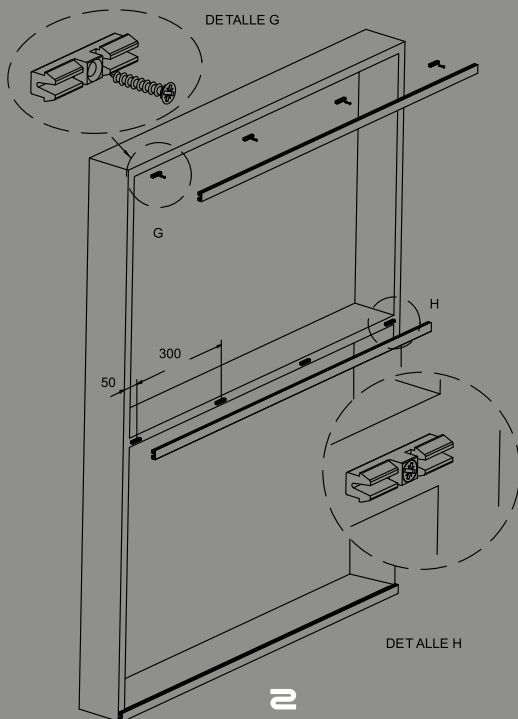


Para hojas correderas de hasta 12Kg de peso
 For sliding doors of up to 12 Kg weight
 Pour portes coulissantes d'un poids allant jusqu'à 12 Kg

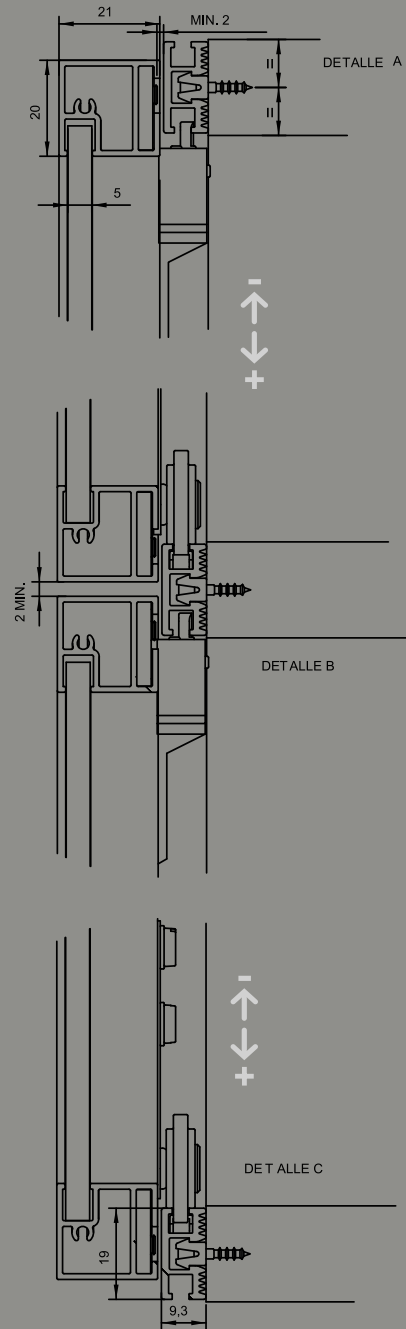
SL-12



1



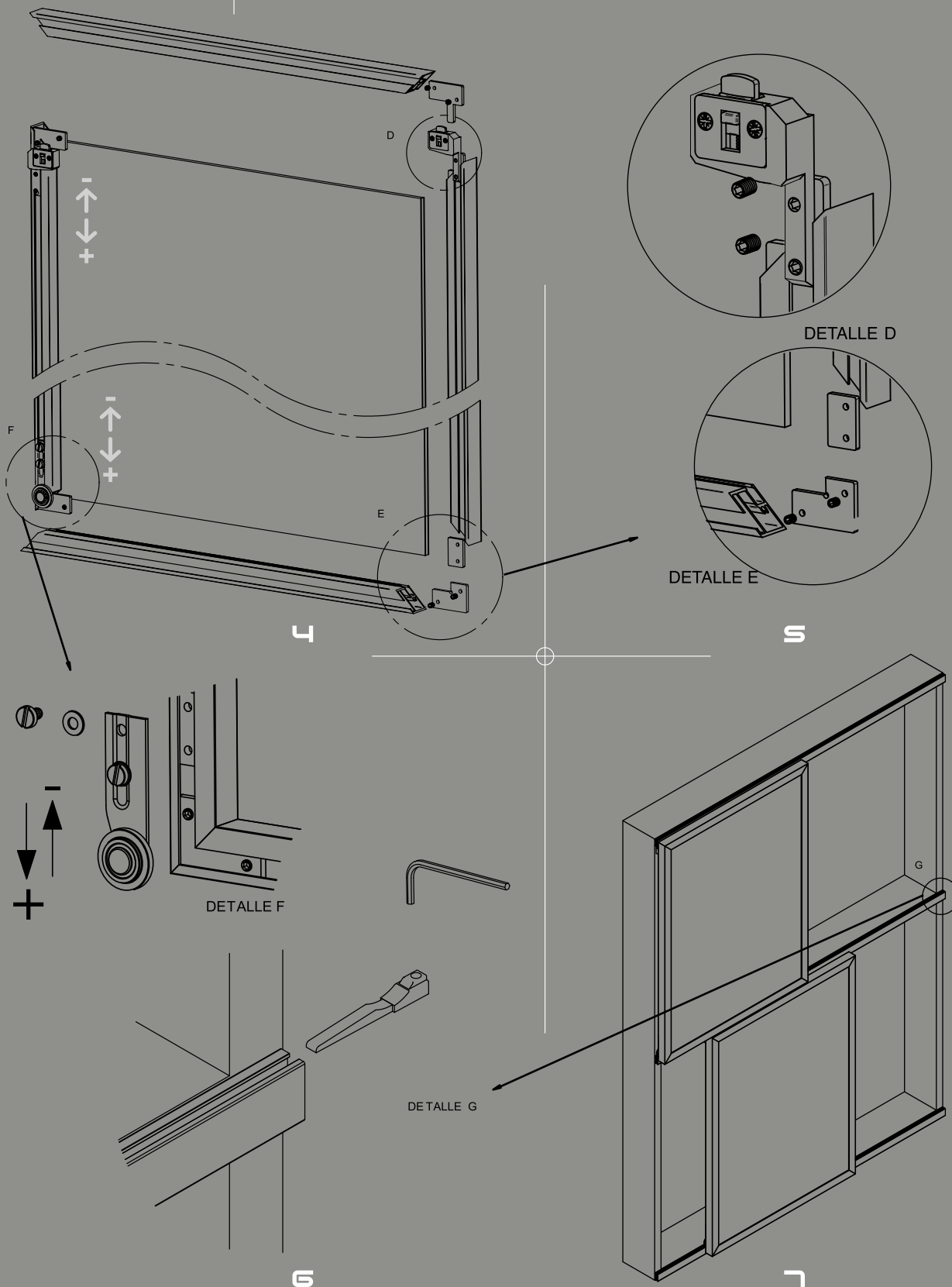
2



3

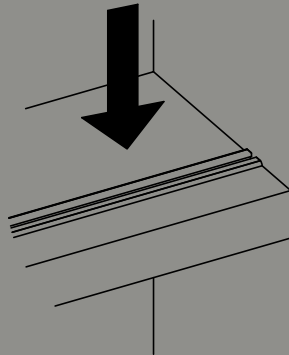
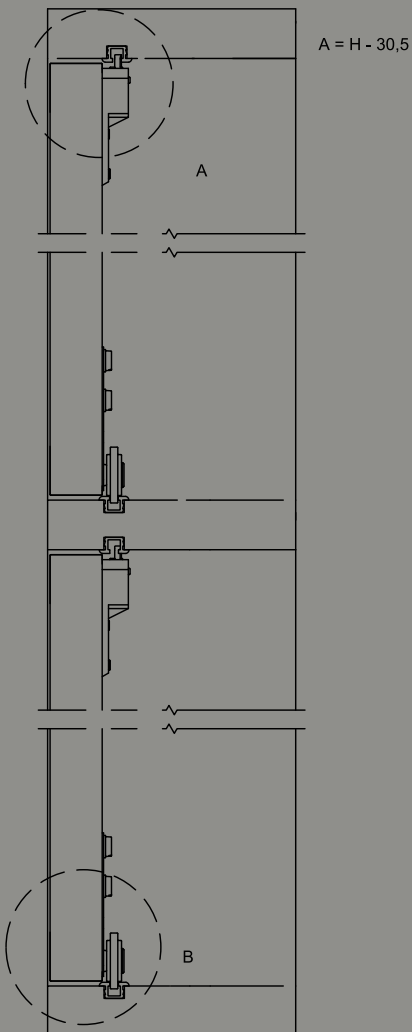
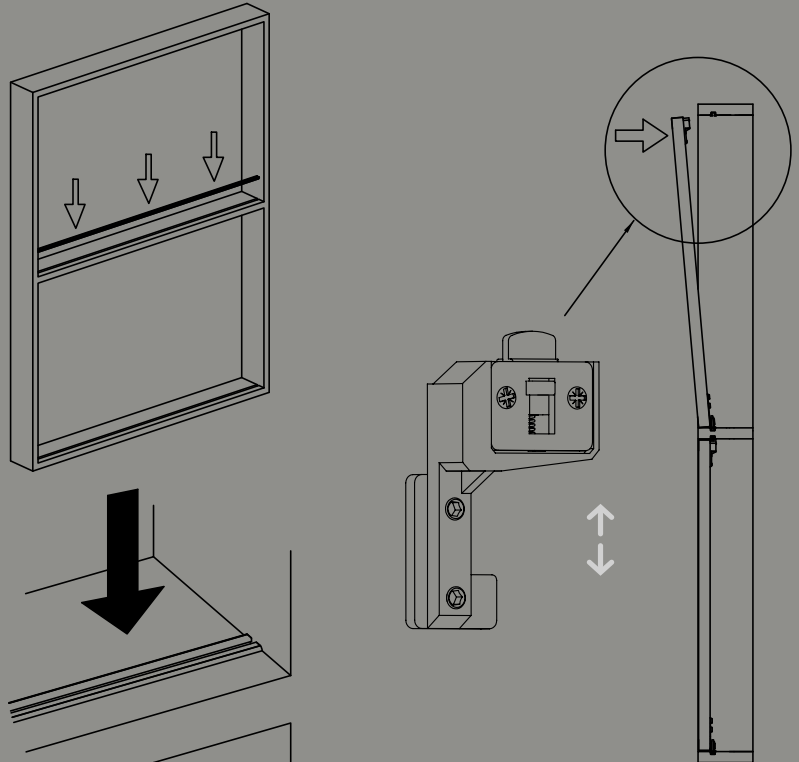
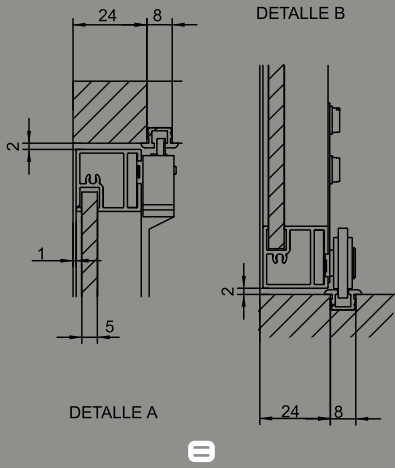
Para hojas correderas de hasta 12Kg de peso
For sliding doors of up to 12 Kg weight
Pour portes coulissantes d'un poids allant jusqu'à 12 Kg

SL-12

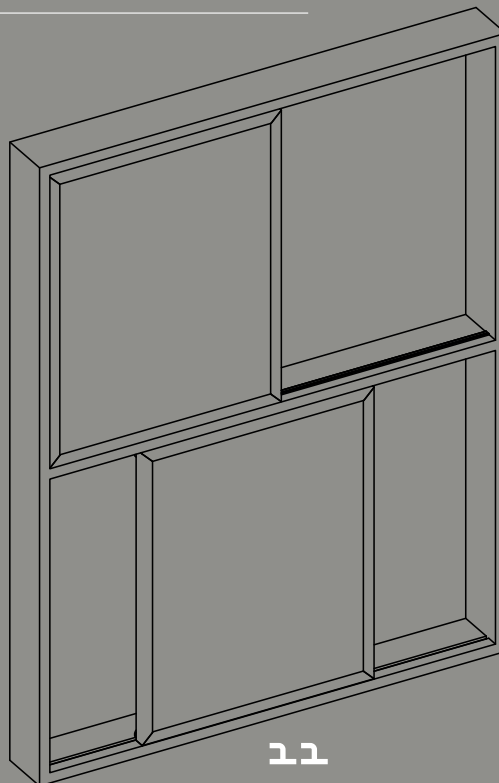


Para hojas correderas de hasta 12Kg de peso
 For sliding doors of up to 12 Kg weight
 Pour portes coulissantes d'un poids allant jusqu'à 12 Kg

SL-12



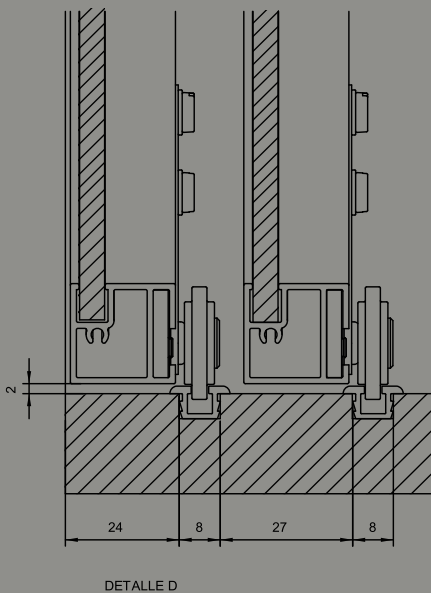
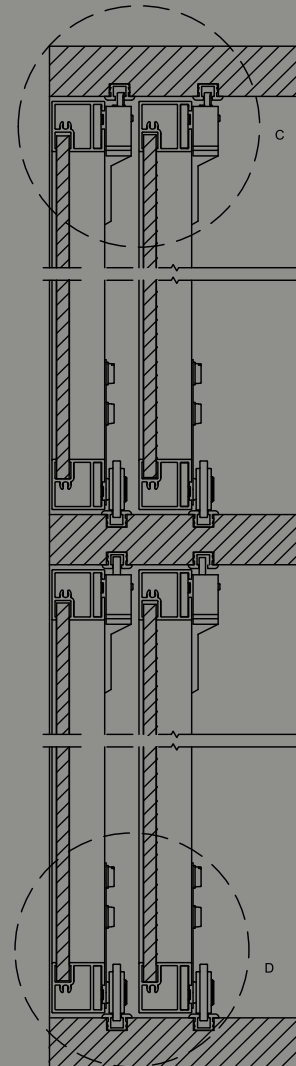
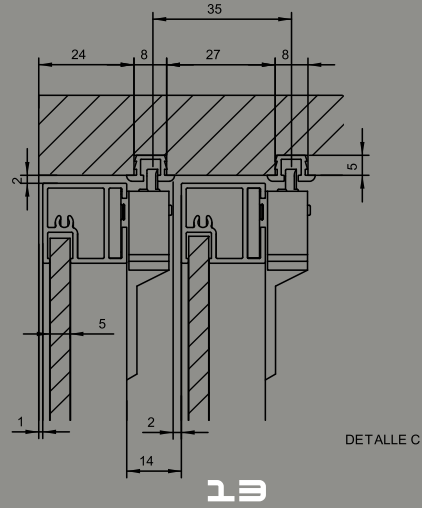
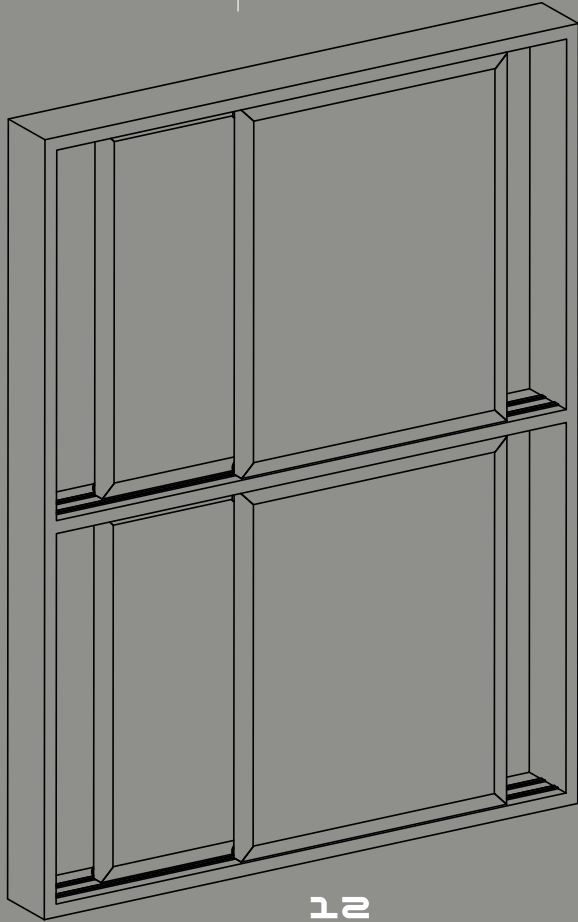
10



11

Para hojas correderas de hasta 12Kg de peso
 For sliding doors of up to 12 Kg weight
 Pour portes coulissantes d'un poids allant jusqu'a 12 Kg

SL-12



Componentes
Components
Composants

Cód.



Perfil SL-12/18 anodizado plata

Profile SL-12/18 anodised silver
Profil SL-12/18 anodisé argenté
Profil SL-12/18 eloxiert silberfarben
Perfil SL-12/18 anodizado prata
Profilo SL-12/18 anodizzato argento

18/20 2 m
18/30 3 m
18/60 6 m

25 perfiles

25 profiles
25 profils
25 peris
25 Profile
25 profil



Tirador SL-12/18 anodizado plata

Gunner SL-12/18 anodised silver
Tireur SL-12/18 d'élite anodisé argenté
Zuggriff SL-12/18 eloxiert silberfarben
Puxador SL-12/18 anodizado prata
Tirante SL-12/18 anodizzato argento

18/25 2 m
18/35 3 m
18/65 6 m

25 piezas

25 parts
25 pièces
25 peças
25 Teile
25 pezzi



Juego completo de accesorios SL-12

Complete set of accessories SL-12
Jeu complet d'accessoires SL-12
Kompletter Zubehörsatz SL-12
Jogo completo de acessórios SL-12
Set completo di accessori SL-12

12/01

25 juegos

25 sets
25 jeux
25 conjuntos
25 Sätze
25 set



Pivote Superior Izquierdo SL-12/18

Superior pivot left SL-12/18
Pivot Supérieur gauche SL-12/18
Linker oberer Zapfen SL-12/18
Pivô Superior Esquerdo SL-12/18
Perno superiore sinistro SL-12/18

18/70

100 piezas

100 parts
100 pièces
100 peças
100 Teile
100 pezzi



Pivote Superior Derecho SL-12/18

Superior pivot right SL-12/18
Pivot Supérieur droite SL-12/18
Rechter oberer Zapfen SL-12/18
Pivô Superior Direito SL-12/18
Perno superiore destro SL-12/18

18/71

100 piezas

100 parts
100 pièces
100 peças
100 Teile
100 pezzi



Roldana izquierda SL-12

Roller SL-12/18 left
Monture SL-12/18 gauche
(Rodamiento a fricción)
Linke Laufrolle SL-12
Roldana esquerda SL-12
Puleggia sinistra SL-12

12/72

100 piezas
100 parts
100 pièces
100 peças
100 Teile
100 pezzi



Roldana derecha SL-12

(Rodamiento a fricción)
Roller SL-12/18 right
Monture SL-12/18 droit
Rechte Laufrolle SL-12
Roldana dreita SL-12
Puleggia destra SL-12

12/73

100 piezas
100 parts
100 pièces
100 peças
100 Teile
100 pezzi



Tope freno retenedor SL-12/18

Retainer braking stop SL-12/18
Arrêt frein de retenue SL-12/18
Anschlag Bremse der Sicherung, SL-12/18
Topo de travão retentor SL-12/18
Finecorsa freno ritegno SL-12/18

18/74

200 piezas
200 parts
200 pièces
200 peças
200 Teile
200 pezzi



Fijador guia SL-12/18

Guide Securing Device SL-12/18
Dispositif de fixation de guide SL-12/18
Feststellvorrichtung der Führung, SL-12/18
Fixação de guia SL-12/18
Fissatore guida SL-12/18

18/75

200 piezas
200 parts
200 pièces
200 peças
200 Teile
200 pezzi



18/76



18/78

Escuadra unión superior tiradores SL-12/18

Handles joint angle superior bracket SL-12/18
Équerre de raccord supérieur poignées SL-12/18
Verbindungswinkel Zuggriffe SL-12/18
Esquadria de união topo de puxadores SL-12/18
Squadra unione superiore tiranti SL-12/18

18/78

100 piezas
100 parts
100 pièces
100 peças
100 Teile
100 pezzi

Escuadra unión inferior tiradores SL-12/18

Handles joint angle inferior bracket SL-12/18
Équerre de raccord inférieurs poignées SL-12/18
Verbindungswinkel Zuggriffe SL-12/18
Esquadria de união fundo de puxadores SL-12/18
Squadra unione fondo tiranti SL-12/18

18/76



Placa soporte corredera SL-12/18

Sliding support plate SL-12/18
Plaque support porte coulissante SL-12/18
Halterungsplatte Schiebetür SL-12/18
Placa de suporte corredeira SL-12/18
Placca supporto scorrevole SL-12/18

18/77

100 piezas
100 parts
100 pièces
100 peças
100 Teile
100 pezzi

Muebles y armarios
Furniture and cupboard doors
Meubles et placards posés



SL-18

18 Kg

El sistema SL-18 se caracteriza por:

Roldanas con rodamiento a bolas.
Regulable y permite combinar hojas de madera y de cristal.
Freno retenedor.
Permite instalar a varios niveles compartiendo las mismas guías.
Guías especiales para cada tipo de instalación (encastadas o sobrepuestas).
Herrajes de nylon y de chapa.
Mínima separación entre hojas.
Mecanismo superior e inferior con regulación vertical sin necesidad de desmontar el herraje.

The SL-18 system is characterised by:

Rollers with ball bearings.
An adjustable system that allows the combining of wooden panels and glass panes.
Holding brake.
Allows installing at various levels, sharing the same guides.
Special guides for each type of installation (embedded or overlaid).
Nylon and metal fittings.
Minimum separation between panels.
Top and bottom mechanism with vertical adjustment, without the need to dismantle the fittings.

Le système SL-18 se caractérise par :

Réas avec roulement à billes.
Réglable et possibilité de combiner des panneaux en bois et en verre.
Frein de retenue.
Installable à plusieurs niveaux sur un même guide.
Guides spéciaux pour chaque type d'installation (encastrée ou superposée).
Ferrures en nylon et en métal.
Espace de séparation minimum entre les panneaux.
Mécanisme supérieur et inférieur réglable verticalement, sans nécessité de démonter la ferrure

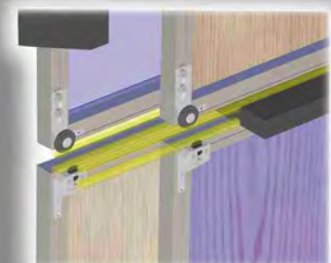
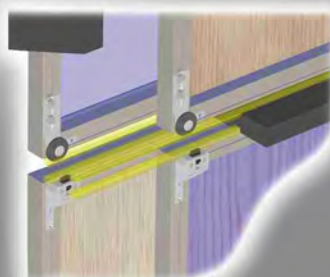
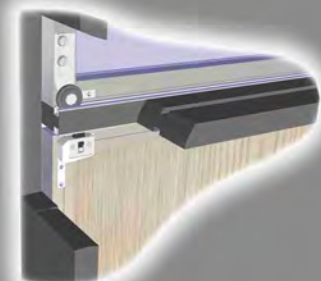


9,3 x 19 mm



21 x 20 mm

Características técnicas
Technical characteristics
Caractéristiques techniques

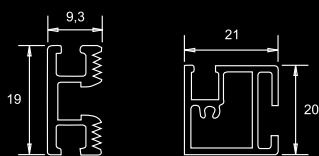
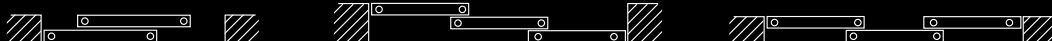


SL-18



Variantes de instalación

Installation possibilities
Variantes d'installation

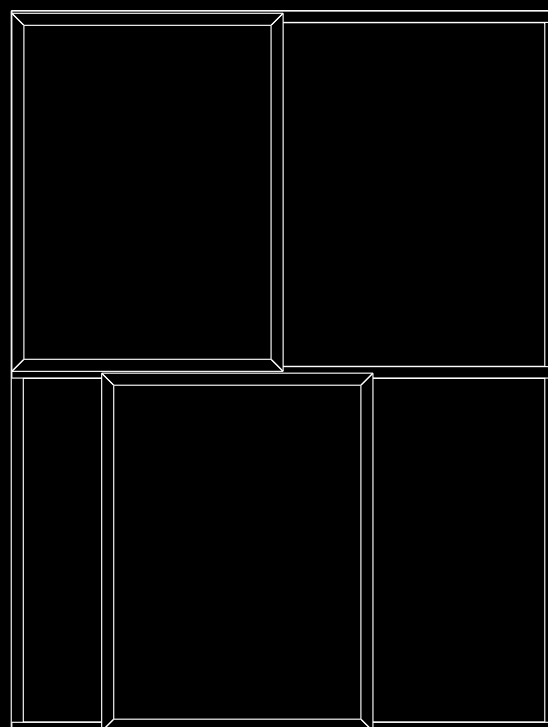
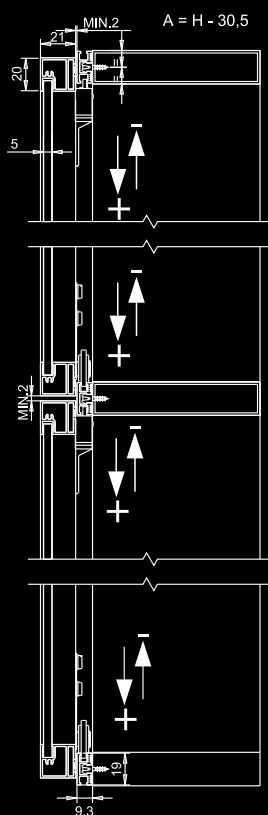


Alzado y sección tipo

Standard elevation and cross-section

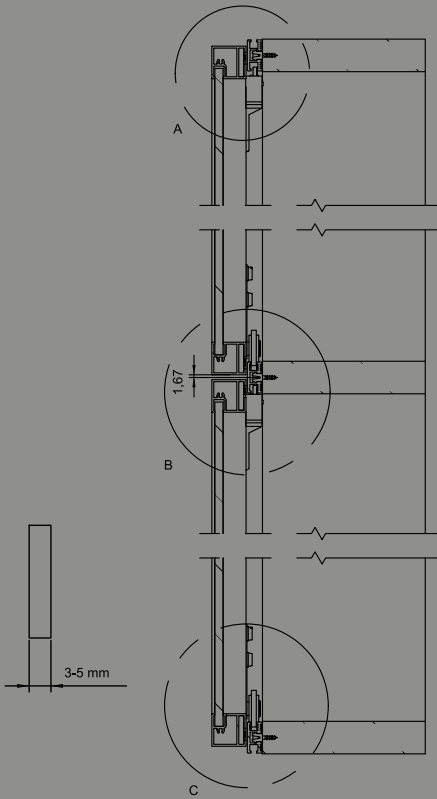
Vue en élévation et section type

(Cotas en mm / Dimensions in mm / Dimensions en mm)

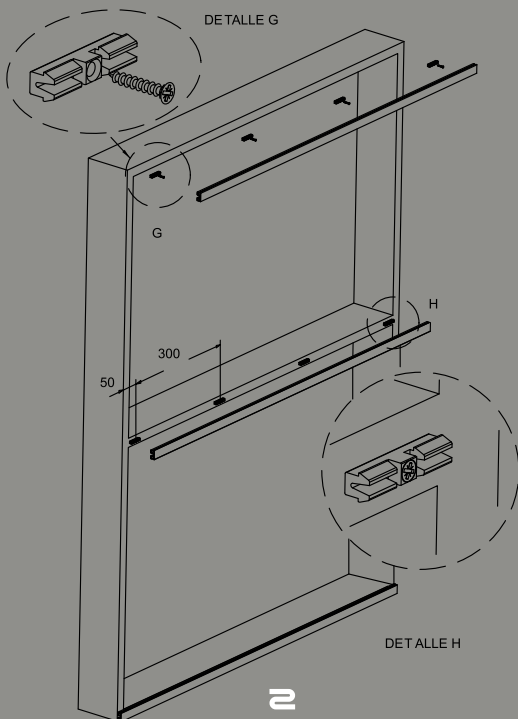


Para hojas correderas de hasta 18Kg de peso
 For sliding doors of up to 18 Kg weight
 Pour portes coulissantes d'un poids allant jusqu'à 18 Kg

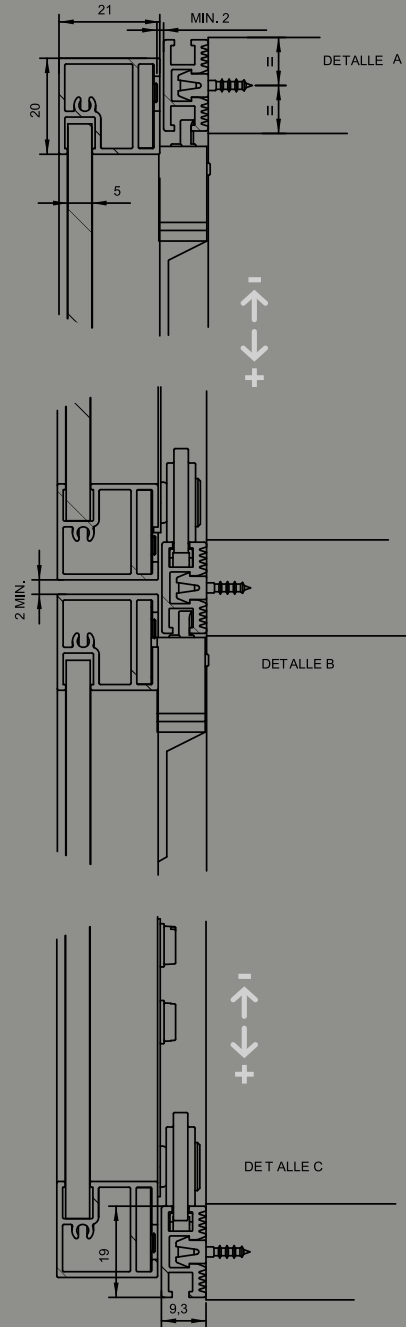
SL-10



1



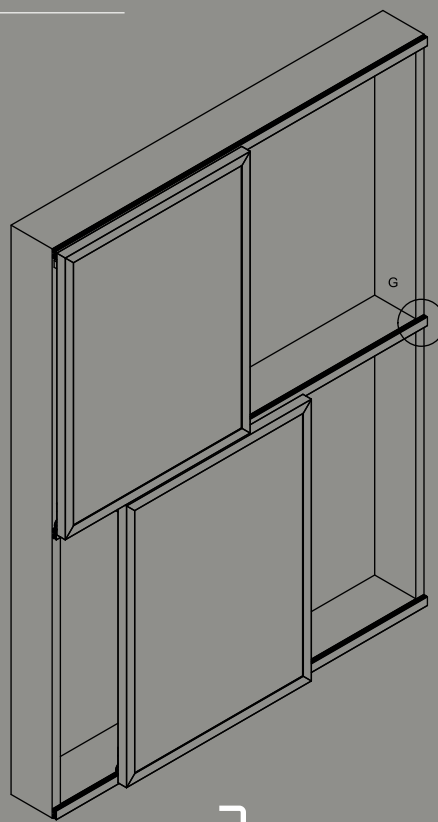
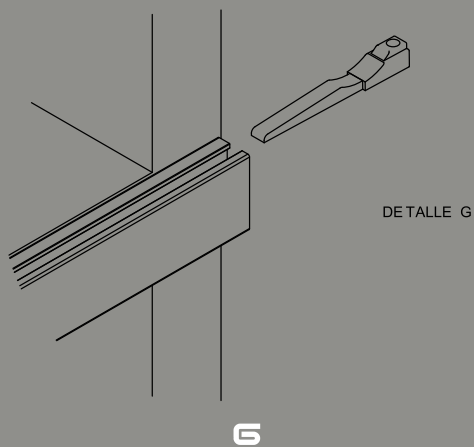
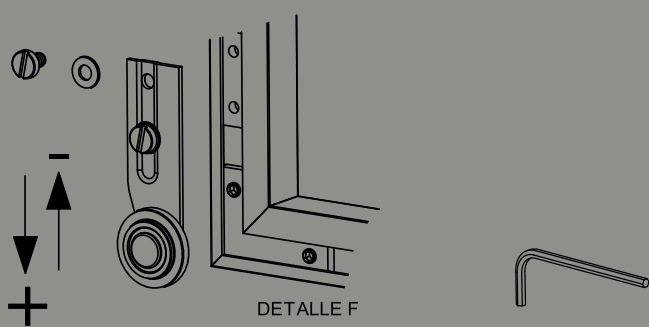
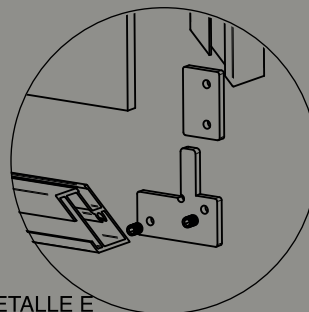
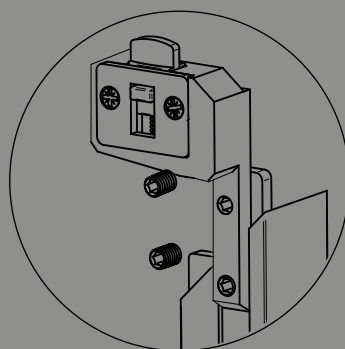
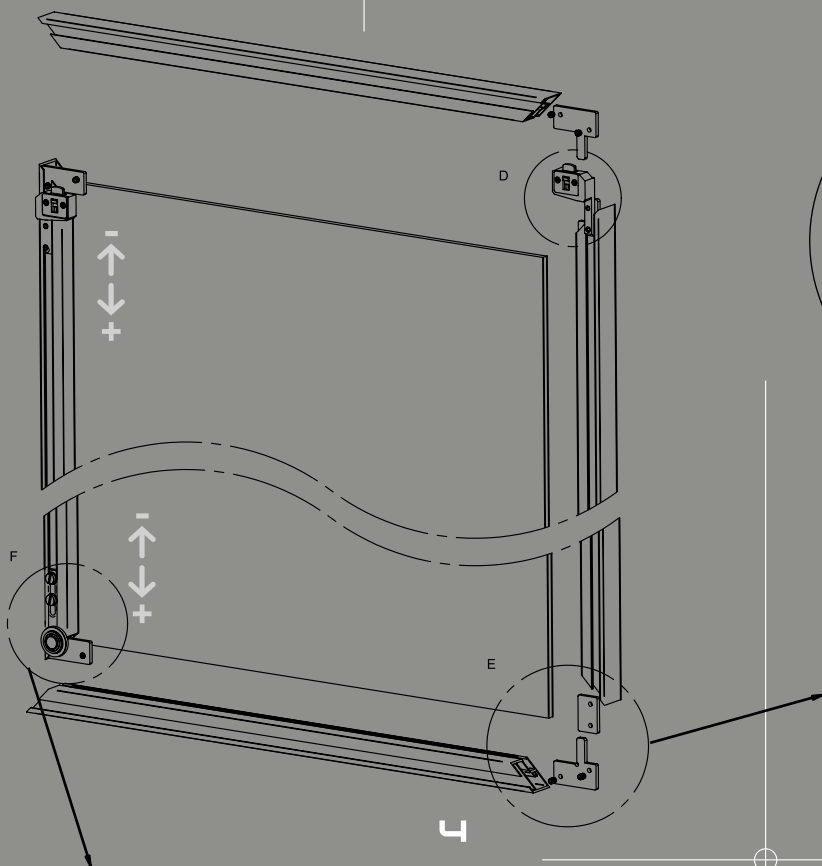
2



3

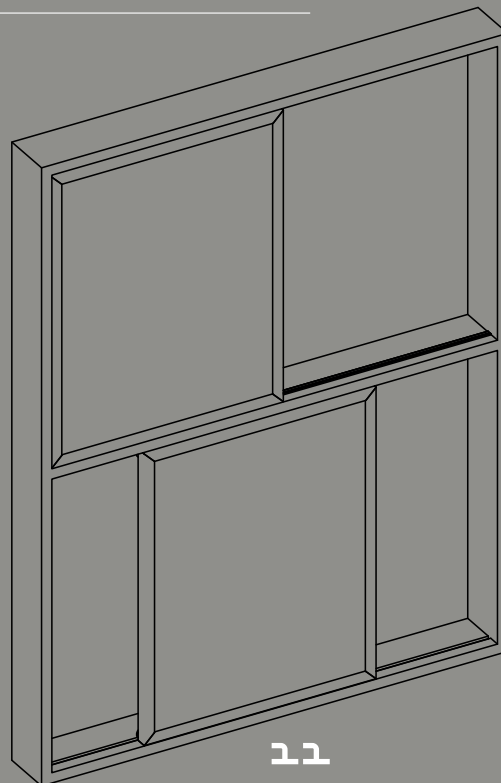
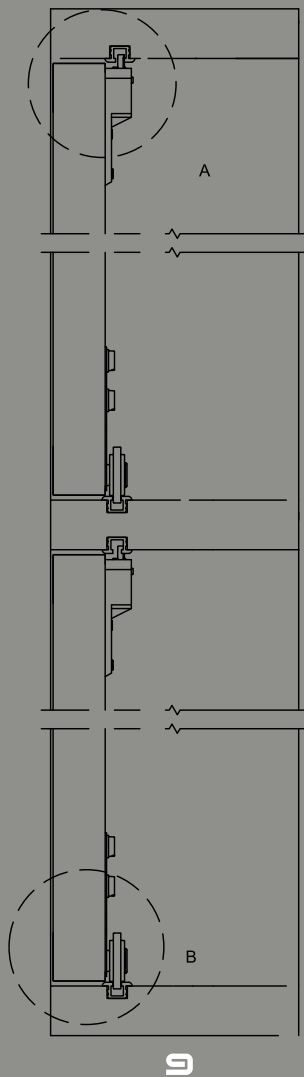
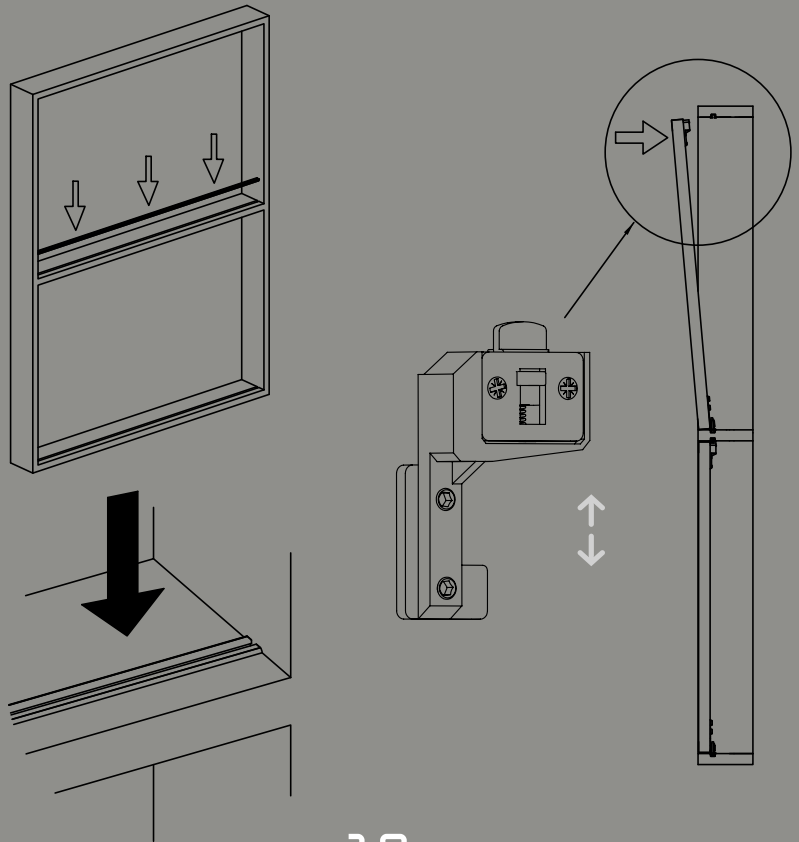
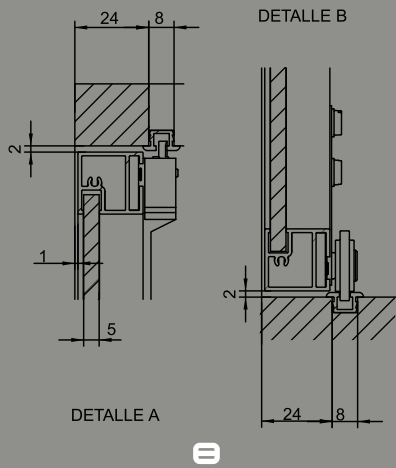
Para hojas correderas de hasta 18Kg de peso
For sliding doors of up to 18 Kg weight
Pour portes coulissantes d'un poids allant jusqu'à 18 Kg

SL-18



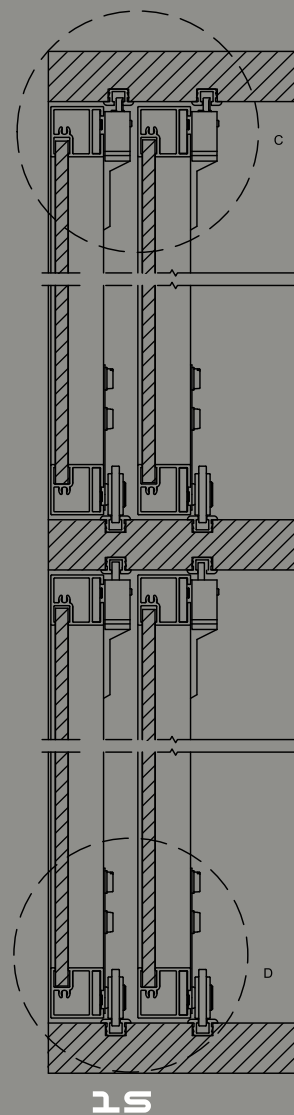
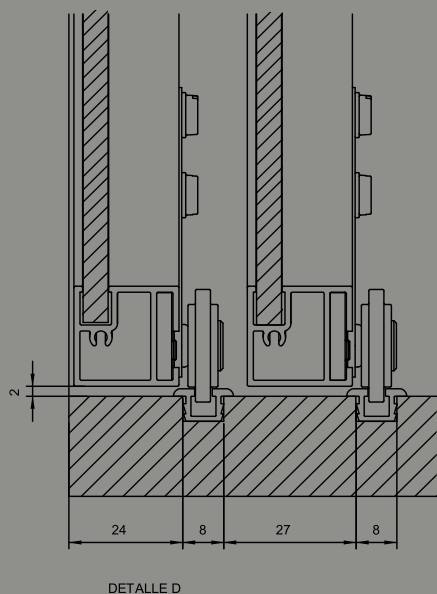
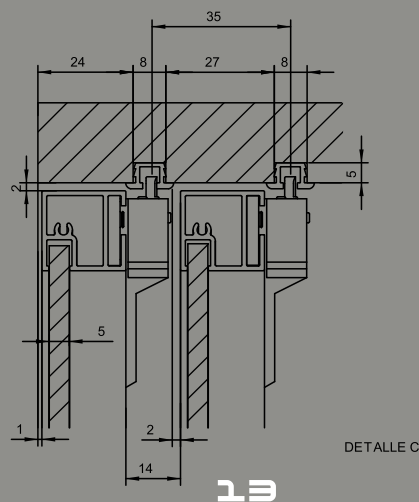
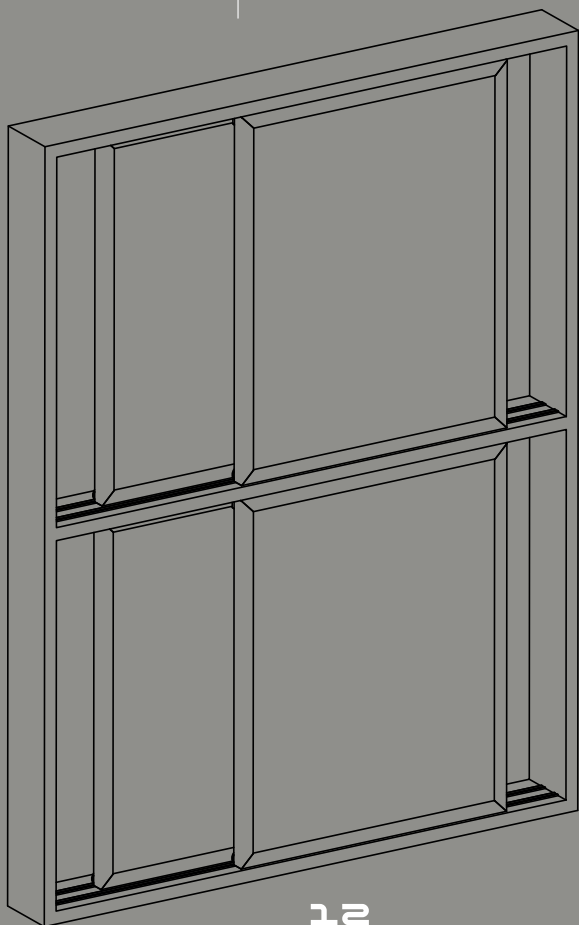
Para hojas correderas de hasta 18Kg de peso
 For sliding doors of up to 18 Kg weight
 Pour portes coulissantes d'un poids allant jusqu'à 18 Kg

SL-18



Para hojas correderas de hasta 18Kg de peso
For sliding doors of up to 18 Kg weight
Pour portes coulissantes d'un poids allant jusqu'à 18 Kg

SL-18



Componentes
Components
Composants

Cód.



Perfil SL-12/18 anodizado plata

Profile SL-12/18 anodised silver
Profil SL-12/18 anodisé argenté
Profil SL-12/18 eloxiert silberfarben
Perfil SL-12/18 anodizado prata
Profilo SL-12/18 anodizzato argento

18/20
18/30
18/60

2 m
3 m
6 m

25 perfiles

25 profiles
25 profils
25 peris
25 Profile
25 profil



Tirador SL-12/18 anodizado plata

Gunner SL-12/18 anodised silver
Tireur SL-12/18 d'élite anodisé argenté
Zuggriff SL-12/18 eloxiert silberfarben
Puxador SL-12/18 anodizado prata
Tirante SL-12/18 anodizzato argento

18/25
18/35
18/65

2 m
3 m
6 m

25 piezas

25 parts
25 pièces
25 peças
25 Teile
25 pezzi



Juego completo de accesorios SL-18

Complete set of accessories SL-18
Jeu complet d'accessoires SL-18
Kompletter Zubehörsatz SL-18
Jogo completo de acessórios SL-18
Set completo di accessori SL-18

18/01

25 juegos

25 sets
25 jeux
25 conjuntos
25 Sätze
25 set



Pivote Superior Izquierdo SL-12/18

Superior pivot left SL-12/18
Pivot Supérieur gauche SL-12/18
Linker oberer Zapfen SL-12/18
Pivô Superior Esquerdo SL-12/18
Perno superiore sinistro SL-12/18

18/70

100 piezas

100 parts
100 pièces
100 peças
100 Teile
100 pezzi



Pivote Superior Derecho SL-12/18

Superior pivot right SL-12/18
Pivot Supérieur droite SL-12/18
Rechter oberer Zapfen SL-12/18
Pivô Superior Direito SL-12/18
Perno superiore destro SL-12/18

18/71

100 piezas

100 parts
100 pièces
100 peças
100 Teile
100 pezzi

Componentes
Components
Composants



Roldana izquierda SL-18
Roller SL-18 left
Monture SL-18 gauche
(Rodamiento a fricción)
Linke Laufrolle SL-18
Roldana esquerda SL-18
Puleggia sinistra SL-18

18/72

100 piezas
100 parts
100 pièces
100 peças
100 Teile
100 pezzi



Roldana derecha SL-18
(Rodamiento a fricción)
Roller SL-18 right
Monture SL-18 droit
Rechte Laufrolle SL-18
Roldana dreita SL-18
Puleggia destra SL-18

18/73

100 piezas
100 parts
100 pièces
100 peças
100 Teile
100 pezzi



Tope freno retenedor SL-12/18
Retainer braking stop SL-12/18
Arrêt frein de retenue SL-12/18
Anschlag Bremse der Sicherung, SL-12/18
Topo de travão retentor SL-12/18
Finecorsa freno ritegno SL-12/18

18/74

200 piezas
200 parts
200 pièces
200 peças
200 Teile
200 pezzi



Fijador guia SL-12/18
Guide Securing Device SL-12/18
Dispositif de fixation de guide SL-12/18
Feststellvorrichtung der Führung, SL-12/18
Fixação de guia SL-12/18
Fissatore guida SL-12/18

18/75

200 piezas
200 parts
200 pièces
200 peças
200 Teile
200 pezzi



18/76

18/78

Escuadra unión superior tiradores SL-12/18
Handles joint angle superior bracket SL-12/18
Équerre de raccord supérieur poignées SL-12/18
Verbindungswinkel Zuggriffe SL-12/18
Esquadria de união topo de puxadores SL-12/18
Squadra unione superiore tiranti SL-12/18
Escuadra unión inferior tiradores SL-12/18
Handles joint angle inferior bracket SL-12/18
Équerre de raccord inférieurs poignées SL-12/18
Verbindungswinkel Zuggriffe SL-12/18
Esquadria de união fundo de puxadores SL-12/18
Squadra unione fondo tiranti SL-12/18

18/78

18/76

100 piezas
100 parts
100 pièces
100 peças
100 Teile
100 pezzi



Placa soporte corredera SL-12/18
Sliding support plate SL-12/18
Plaque support porte coulissante SL-12/18
Halterungsplatte Schiebetür SL-12/18
Placa de suporte corredeira SL-12/18
Placca supporto scorrevole SL-12/18

18/77

100 piezas
100 parts
100 pièces
100 peças
100 Teile
100 pezzi

Muebles y armarios
Furniture and cupboard doors
Meubles et placards posées



SL-45

45Kg

El sistema SL-45 se caracteriza por:

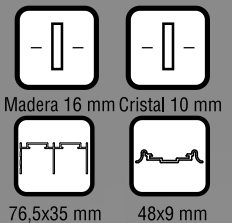
Mecanismo de regulación vertical en los rodamientos inferiores.
Perfiles anodizados mates, pulidos, rechapados en madera y melamina y con lacados.
Mecanismo superior con rodamiento asimétrico para evitar el balanceo de la puerta (fig.1)
Perfilaría en aluminio.
Perfiles horizontales anodizados mates, pulidos, rechazados en madera, melamina y lacados.

The SL-45 system is characterised by:

Vertical adjustment mechanism on lower bearings.
Mat, polished anodised profiles with wood and melamine cladding and enamelled
Upper mechanism with asymmetric bearing to prevent the door from swinging (fig.1)
Aluminium profiles.
Horizontal anodised, mat, polished profiles with wood and melamine cladding and enamelled.

Le système SL-45 se caractérise par :

Mécanisme de réglage vertical sur roulements inférieurs.
Profils anodisés mats, polis, contreplaqués en bois, mélaminés et laqués.
Mécanisme supérieur doté d'un roulement asymétrique pour éviter le balancement de la porte (fig.1)
Profils en aluminium.
Profils horizontaux anodisés mats, polis, contreplaqués en bois, mélaminés et laqués.



Características técnicas
Technical characteristics
Caractéristiques techniques

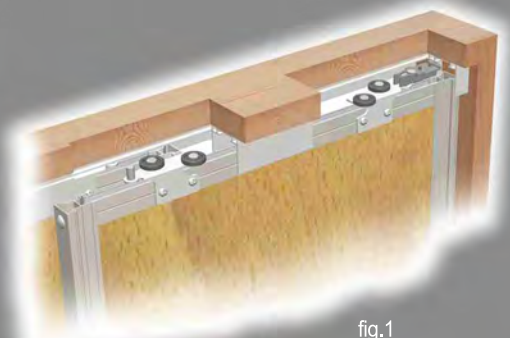
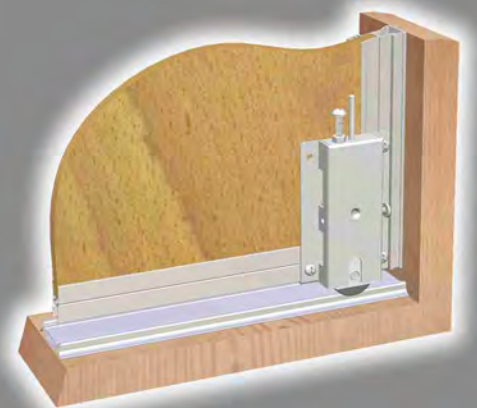


fig.1

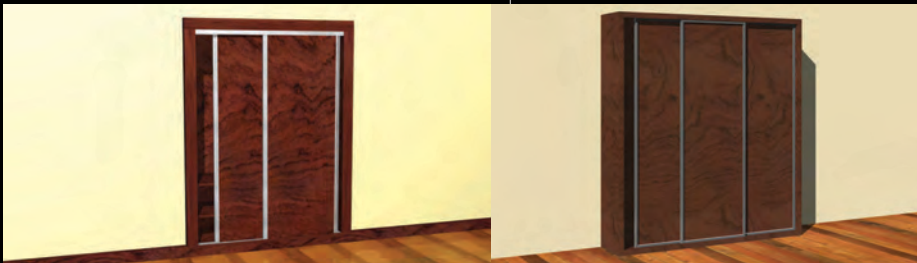


SL-45



Variantes de instalación

Installation possibilities
Variantes d'installation



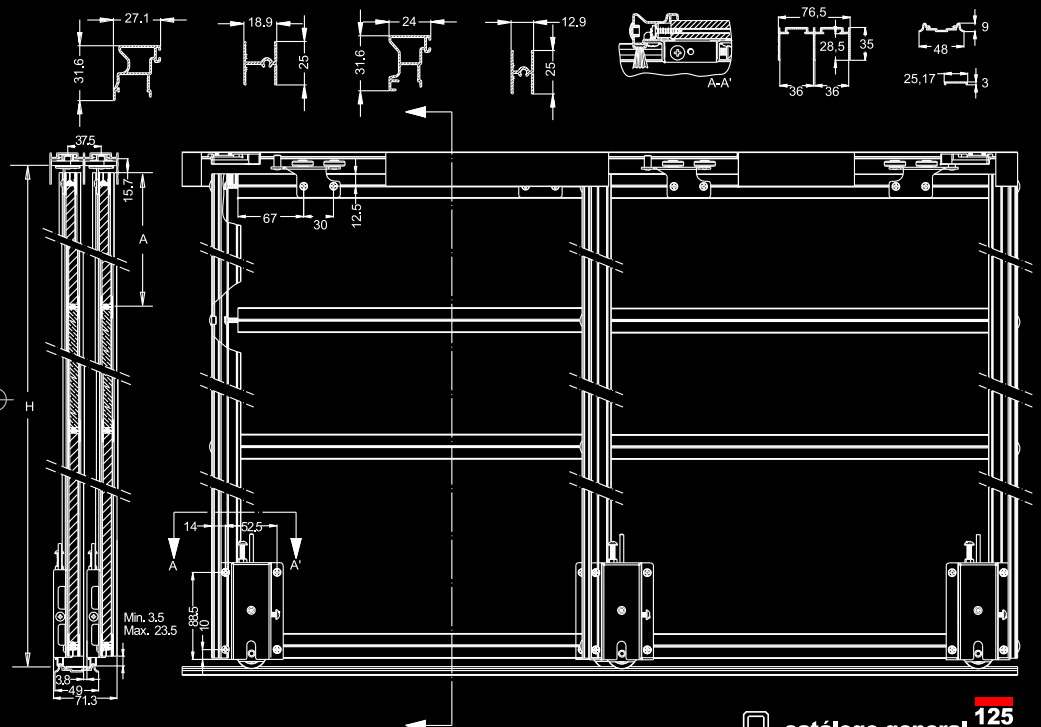
Alzado y sección tipo

Standard elevation and cross-section
Vue en élévation et section type

(Cotas en mm / Dimensions in mm / Dimensions en mm)

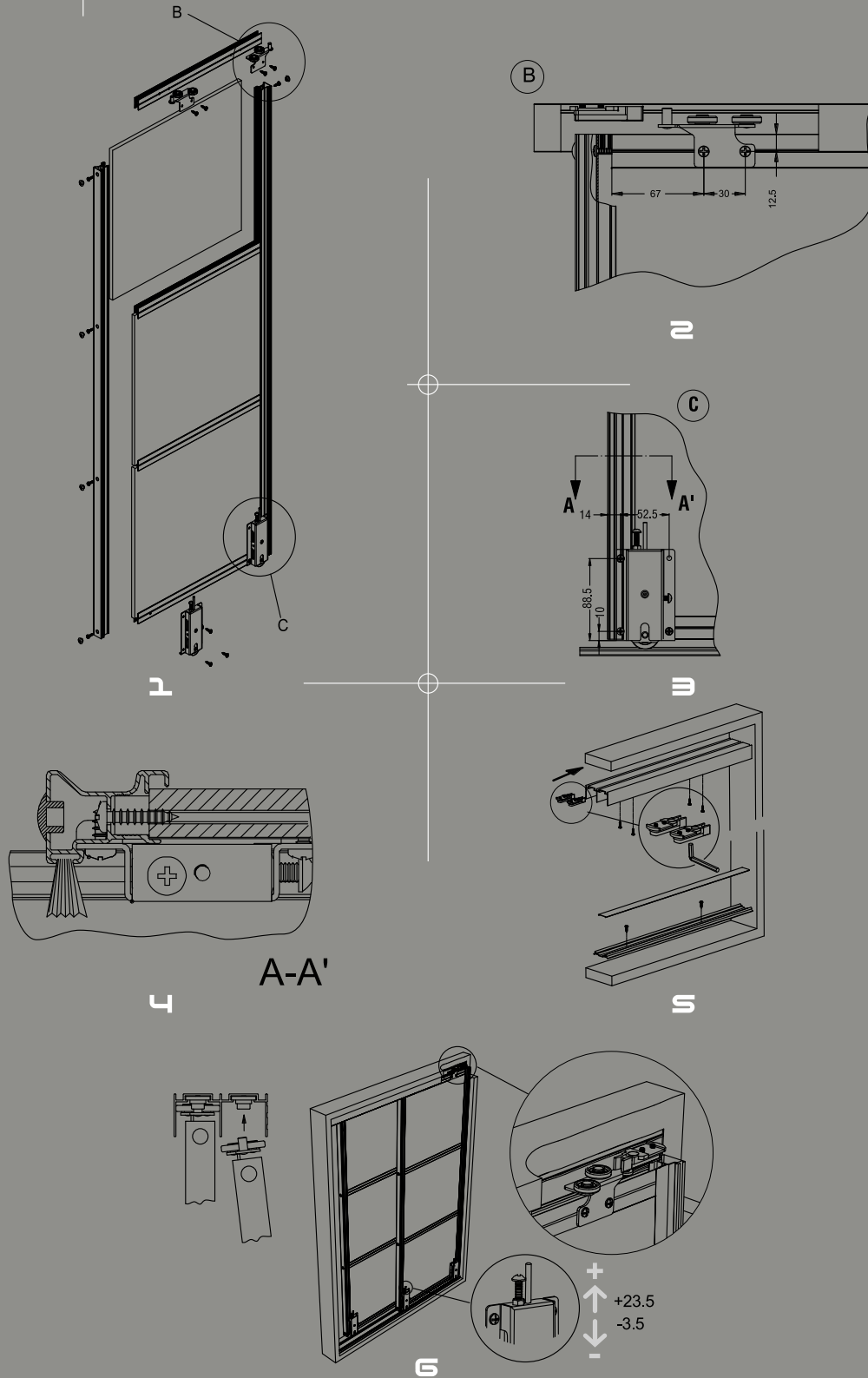
$$A = \left(\frac{H - 62 - ((n^{\circ} - 1) \cdot 5,5)}{n^{\circ}} \right)$$

(*N°= Número de divisiones)
Number of divisions
Nombre de divisions



Para hojas correderas de hasta 45Kg de peso
 For sliding doors of up to 45 Kg weight
 Pour portes coulissantes d'un poids allant jusqu'à 45 Kg

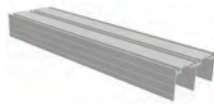
SL-45





Componentes
Components
Composants

Perfiles anodizados mate
Matt anodised profiles
Profilés anodisés mats



Perfil superior aluminio anodizado plata

Anodised silver aluminium upper profile	43/21	2 m
Profilé supérieur aluminium anodisé argent	43/31	3 m
Perfil superior em aluminio anodizado prata	43/51	5 m
Oberes Profil Aluminium eloxiert silber		
Profilo superiore alluminio anodizzato argento		

6 perfiles

6 profiles
6 profilés
6 perfis
6 Profile
6 profil



Tapeta y perfil inferior aluminio anodizado plata

Anodised silver aluminium lower cover and profile	43/23	2 m
Couverle et profilé aluminium anodisé argent	43/33	3 m
Aba e perfil inferior em aluminio anodizado prata	43/53	5 m
Untere Abdeckung und Profil Aluminium eloxiert silber	43/24	2 m
Copertura e profilo inferiore alluminio anodizzato argento	43/34	3 m
	43/54	5 m

6 perfiles

6 profiles
6 profilés
6 perfis
6 Profile
6 profil



Tirador aluminio plata de 10 mm

10 mm silver aluminium handle	47/25	2,6 m
Poignée aluminium argent de 10 mm	47/55	5,2 m
Puxador em aluminio prata de 10 mm		
Griff Aluminium silber 10 mm		
Tirante aluminio argento di 10 mm		

2 perfiles

2 profiles
2 profilés
2 perfis
2 Profile
2 profil



Tirador aluminio plata de 16 mm

16 mm silver aluminium handle	48/25	2,6 m
Poignée aluminium argent de 16 mm	48/55	5,2 m
Puxador em aluminio prata de 16 mm		
Griff Aluminium silber 16 mm		
Tirante aluminio argento di 16 mm		

2 perfiles

2 profiles
2 profilés
2 perfis
2 Profile
2 profil



Perfil horizontal aluminio plata de 10⁽¹⁾ i 16⁽²⁾ mm

10 ⁽¹⁾ and 16 ⁽²⁾ mm horizontal silver aluminium profile	47/35 ⁽¹⁾	3 m
Profilé horizontal aluminium argent 10 ⁽¹⁾ et 16 ⁽²⁾ mm	48/35 ⁽²⁾	
Perfil horizontal em aluminio prata de 10 ⁽¹⁾ e 16 ⁽²⁾ mm		
Waagrechtes Profil Aluminium silber 10 ⁽¹⁾ und 16 ⁽²⁾ mm		
Profilo orizzontale alluminio argento di 10 ⁽¹⁾ e 16 ⁽²⁾ mm		

2 perfiles

2 profiles
2 profilés
2 perfis
2 Profile
2 profil



Perfil superior aluminio anodizado dorado

Anodised gold aluminium upper profile	43/22	2 m
Profilé supérieur aluminium anodisé doré	43/32	3 m
Perfil superior em aluminio anodizado dourado	43/52	5 m
Oberes Profil Aluminium eloxiert goldfarben		
Profilo superiore alluminio anodizzato dorato		

6 perfiles

6 profiles
6 profilés
6 perfis
6 Profile
6 profil



Tapeta y perfil inferior aluminio anodizado dorado

Anodised gold aluminium lower cover and profile	43/25	2 m
Couverle et profilé inférieur aluminium anodisé doré	43/35	3 m
Aba e perfil inferior em aluminio anodizado dourado	43/55	5 m
Untere Abdeckung und Profil Aluminium eloxiert goldfarben	43/26	2 m
Copertura e profilo inferiore alluminio anodizzato dorato	43/36	3 m
	43/56	5 m

6 perfiles

6 profiles
6 profilés
6 perfis
6 Profile
6 profil

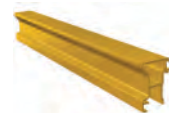


Tirador aluminio dorado de 10 mm

10 mm gold aluminium handle	47/26	2,6 m
Poignée aluminium doré de 10 mm	47/56	5,2 m
Puxador em aluminio dourado de 10 mm		
Untere Abdeckung Aluminium eloxiert goldfarben		
Tirante aluminio dorato di 10 mm		

2 perfiles

2 profiles
2 profilés
2 perfis
2 Profile
2 profil



Tirador aluminio dorado de 16 mm

16 mm gold aluminium handle	48/26	2,6 m
Poignée aluminium doré de 16 mm	48/56	5,2 m
Puxador em aluminio dourado de 16 mm		
Griff Aluminium goldfarben 16 mm		
Tirante aluminio dorato di 16 mm		

2 perfiles

2 profiles
2 profilés
2 perfis
2 Profile
2 profil



Perfil horizontal aluminio dorado de 10⁽¹⁾ i 16⁽²⁾ mm

10 ⁽¹⁾ and 16 ⁽²⁾ mm gold aluminium horizontal profile	47/36 ⁽¹⁾	3 m
Profilé horizontal aluminium doré de 10 ⁽¹⁾ et 16 ⁽²⁾ mm.	48/36 ⁽²⁾	
Perfil horizontal em aluminio dourado de 10 ⁽¹⁾ e 16 ⁽²⁾ mm		
Horizontales Profil Aluminium goldfarben 10 ⁽¹⁾ und 16 ⁽²⁾ mm		
Profilo orizzontale in alluminio dorato da 10 ⁽¹⁾ e 16 ⁽²⁾ mm		

2 perfiles

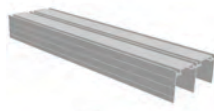
2 profiles
2 profilés
2 perfis
2 Profile
2 profil

Componentes

Components

Composants

Perfiles anodizados pulidos
 Polished anodised profile
 Profilés anodisés polis


Perfil superior aluminio anodizado plata

Anodised silver aluminium upper profile 45/21
 Profilé supérieur aluminium anodisé doré 45/31
 Perfil superior em alumínio anodizado prata 45/51
 Oberes Profil Aluminium eloxiert silber
 Profilo superiore alluminio anodizzato argento

 2 m
 3 m
 5 m

6 perfiles
 6 profiles
 6 profilés
 6 perfis
 6 Profile
 6 profil

Tapeta y perfil inferior aluminio anodizado plata

Anodised silver aluminium lower cover and profile 45/23
 Couvrerde et profilé inférieur aluminium anodisé doré 45/33
 Aba e perfil inferior em alumínio anodizado prata 45/24
 Untere Abdeckung und Profil Aluminium eloxiert silber 45/34
 Copertura e profilo inferiore alluminio anodizzato argento 45/54

 2 m
 3 m
 5 m

6 perfiles
 6 profiles
 6 profilés
 6 perfis
 6 Profile
 6 profil

Tirador aluminio plata de 10 mm

10 mm silver aluminium handle
 Poignée aluminium argent de 10 mm 47/21
 Puxador em alumínio prata de 10 mm 47/51
 Griff Aluminium silber 10 mm
 Tirante alluminio argento di 10 mm

 2,6 m
 5,2 m

2 perfiles
 2 profiles
 2 profilés
 2 perfis
 2 Profile
 2 profil

Tirador aluminio plata de 16 mm

16 mm silver aluminium handle
 Poignée aluminium argent de 16 mm 48/21
 Puxador em alumínio prata de 16 mm 48/51
 Griff Aluminium silber 16 mm
 Tirante alluminio argento di 16 mm

 2,6 m
 5,2 m

2 perfiles
 2 profiles
 2 profilés
 2 perfis
 2 Profile
 2 profil


47/31

48/31

Perfil horizontal aluminio plata de 10(1) i 16(2) mm

10 and 16 mm horizontal silver aluminium profile
 Profilé horizontal aluminium argent 10 et 16 mm 47/31(1)
 Perfil horizontal em alumínio prata de 10 e 16 mm 48/31(2)
 Waagrechtes Profil Aluminium silber 10 und 16 mm
 Profilo orizzontale alluminio argento di 10 e 16 mm

3 m

2 perfiles
 2 profiles
 2 profilés
 2 perfis
 2 Profile
 2 profil

Perfil superior aluminio anodizado dorado

Anodised gold aluminium upper profile 45/22
 Profilé supérieur aluminium anodisé doré 45/32
 Perfil superior em alumínio anodizado dourado 45/52
 Oberes Profil Aluminium eloxiert goldfarben
 Profilo superiore alluminio anodizzato dorato

 2 m
 3 m
 5 m

6 perfiles
 6 profiles
 6 profilés
 6 perfis
 6 Profile
 6 profil

Tapeta y perfil inferior aluminio anodizado dorado

Anodised gold aluminium lower cover and profile 45/25
 Couvrerde et profilé inférieur aluminium anodisé doré 45/35
 Aba e perfil inferior em alumínio anodizado dourado 45/55
 Aba e perfil inferior em alumínio anodizado dourado 45/26
 Untere Abdeckung und Profil Aluminium eloxiert goldfarben 45/36
 Copertura e profilo inferiore alluminio anodizzato dorato 45/56

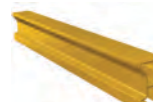
 2 m
 3 m
 5 m

6 perfiles
 6 profiles
 6 profilés
 6 perfis
 6 Profile
 6 profil

Tirador aluminio dorado de 10 mm

10 mm gold aluminium handle
 Poignée aluminium argent de 10 mm 47/20
 Puxador em alumínio dourado de 10 mm 47/50
 Griff Aluminium goldfarben 10 mm
 Tirante alluminio dorato di 10 mm

 2,6 m
 5,2 m

2 perfiles
 2 profiles
 2 profilés
 2 perfis
 2 Profile
 2 profil

Tirador aluminio dorado de 16 mm

16 mm gold aluminium handle
 Poignée aluminium argent de 16 mm 48/20
 Puxador em alumínio dourado de 16 mm 48/50
 Griff Aluminium goldfarben 16 mm
 Tirante alluminio dorato di 16 mm

 2,6 m
 5,2 m

2 perfiles
 2 profiles
 2 profilés
 2 perfis
 2 Profile
 2 profil


47/30

48/30

Perfil horizontal aluminio dorado de 10(1) i 16(2) mm

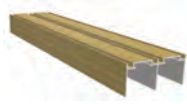
10 and 16 mm gold aluminium horizontal profile
 Profilé horizontal aluminium doré de 10 et 16 mm. 47/30(1)
 Perfil horizontal em alumínio dourado de 10 e 16 mm 48/30(2)
 Horizontales Profil Aluminium goldfarben 10 und 16 mm
 Profilo orizzontale in alluminio dorato da 10 e 16 mm

3 m

2 perfiles
 2 profiles
 2 profilés
 2 perfis
 2 Profile
 2 profil

Componentes
Components
Composants

Perfiles rechapados en madera
Wood-clad profiles
Profilés contreplaqués en bois



Perfil superior aluminio Haya

Beech aluminium upper profile
Profilé supérieur aluminium Hêtre
Perfil superior em alumínio Faia
Oberes Profil Aluminium Buche
Profilo superiore alluminio Faggio

45/27
45/37
45/57

2 m
3 m
5 m

6 perfiles
6 profiles
6 profilés
6 perfis
6 Profile
6 profilii



Tirador aluminio Haya de 10 mm

10 mm Beech aluminium handle
Poignée aluminium Hêtre de 10 mm
Puxador em alumínio Faia de 10 mm
Griff Aluminium Buche 10 mm
Tirante alluminio Faggio di 10 mm

47/22
47/52

2,6 m
5,2 m

2 perfiles
2 profiles
2 profilés
2 perfis
2 Profile
2 profilii



Tirador aluminio Haya de 16 mm

16 mm Beech aluminium handle
Profilé supérieur aluminium Hêtre 16 mm
Puxador em alumínio Faia de 16 mm
Griff Aluminium Buche 16 mm
Tirante alluminio Faggio di 16 mm

48/22
48/52

2,6 m
5,2 m

2 perfiles
2 profiles
2 profilés
2 perfis
2 Profile
2 profilii



47/32



48/32

Perfil horizontal aluminio Haya de 10⁽¹⁾ i 16⁽²⁾ mm

10⁽¹⁾ and 16⁽²⁾ mm horizontal Beech aluminium profile
Profilé horizontal aluminium Hêtre de 10⁽¹⁾ et 16⁽²⁾ mm
Perfil horizontal em alumínio Faia de 10⁽¹⁾ i 16⁽²⁾ mm
Waagrechtes Profil Aluminium Buche 10⁽¹⁾ und 16⁽²⁾ mm
Profilo orizzontale alluminio Faggio di 10⁽¹⁾ e 16⁽²⁾ mm

47/32⁽¹⁾
48/32⁽²⁾

3 m

2 perfiles
2 profiles
2 profilés
2 perfis
2 Profile
2 profilii



Perfil superior aluminio Roble

Oak aluminium upper profile
Profilé supérieur aluminium Chêne
Perfil superior em alumínio Carvalho
Oberes Profil Aluminium Eiche
Profilo superiore alluminio Rovere

45/28
45/38
45/58

2 m
3 m
5 m

6 perfiles
6 profiles
6 profilés
6 perfis
6 Profile
6 profilii



Tirador aluminio Roble de 10 mm

10 mm Oak aluminium handle
Poignée aluminium Chêne de 10 mm
Puxador em alumínio Carvalho de 10 mm
Griff Aluminium Eiche 10 mm
Tirante alluminio Rovere di 10 mm

47/23
47/53

2,6 m
5,2 m

2 perfiles
2 profiles
2 profilés
2 perfis
2 Profile
2 profilii



Tirador aluminio Roble de 16 mm

16 mm Oak aluminium handle
Poignée aluminium Chêne de 16 mm
Puxador em alumínio Carvalho de 16 mm
Griff Aluminium Eiche 16 mm
Tirante alluminio Rovere di 16 mm

48/23
48/53

2,6 m
5,2 m

2 perfiles
2 profiles
2 profilés
2 perfis
2 Profile
2 profilii

Componentes
 Components
 Comosants

Perfiles rechapados en madera
 Wood-clad profiles
 Profilés contreplaqués en bois


47/33



48/33

Perfil horizontal aluminio Roble de 10⁽¹⁾ i 16⁽²⁾ mm

 10⁽¹⁾ and 16⁽²⁾ mm horizontal Oak aluminium profile
 Profilé horizontal aluminium Chêne de 10⁽¹⁾-16⁽²⁾ mm
 Perfil horizontal em alumínio Carvalho de 10⁽¹⁾ i 16⁽²⁾ mm
 Waagrechtes Profil Aluminium Eiche 10⁽¹⁾ und 16⁽²⁾ mm
 Profilo orizzontale alluminio Rovere di 10⁽¹⁾ e 16⁽²⁾ mm

 47/33⁽¹⁾

 48/33⁽²⁾

3 m

2 perfiles
 2 profiles
 2 profilés
 2 perfis
 2 Profile
 2 profil

Perfil superior aluminio Cerezo

 Cherry aluminium upper profile
 Profilé supérieur aluminium Cerisier
 Perfil superior em alumínio Cerejeira
 Oberes Profil Aluminium Kirschbaum
 Profilo superiore alluminio Ciliegio

45/29

45/39

45/59

2 m

3 m

5 m

6 perfiles
 6 profiles
 6 profilés
 6 perfis
 6 Profile
 6 profil

Tirador aluminio Cerezo de 10 mm

 10 mm Cherry aluminium handle
 Poignée aluminium Cerisier de 10 mm
 Puxador em alumínio Cerejeira de 10 mm
 Griff Aluminium Kirschbaum 10 mm
 Tirante alluminio Ciliegio di 10 mm

47/24

47/54

2,6 m

5,2 m

2 perfiles
 2 profiles
 2 profilés
 2 perfis
 2 Profile
 2 profil

Tirador aluminio Cerezo de 16 mm

 16 mm Cherry aluminium handle
 Poignée aluminium Cerisier de 16 mm
 Puxador em alumínio Cerejeira de 16 mm
 Griff Aluminium Kirschbaum 16 mm
 Tirante alluminio Ciliegio di 16 mm

48/24

48/54

2,6 m

5,2 m

2 perfiles
 2 profiles
 2 profilés
 2 perfis
 2 Profile
 2 profil


47/34



48/34

Perfil horizontal aluminio Cerezo de 10⁽¹⁾ i 16⁽²⁾ mm

 10⁽¹⁾ and 16⁽²⁾ mm horizontal Cherry aluminium profile
 Profilé horizontal aluminium Cerisier de 10⁽¹⁾-16⁽²⁾ mm
 Perfil horizontal em alumínio Cerejeira de 10⁽¹⁾ i 16⁽²⁾ mm
 Waagrechtes Profil Aluminium Kirschbaum 10⁽¹⁾ und 16⁽²⁾ mm
 Profilo orizzontale alluminio Ciliegio di 10⁽¹⁾ e 16⁽²⁾ mm

 47/34⁽¹⁾

 48/34⁽²⁾

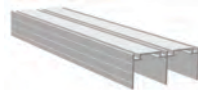
3 m

2 perfiles
 2 profiles
 2 profilés
 2 perfis
 2 Profile
 2 profil



Componentes
Components
Composants

Perfiles lacados
Enamelled profiles
Profilés laqués



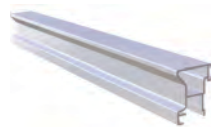
Perfil superior aluminio lacado blanco
White enamel aluminium upper profile 43/27
Profilé supérieur aluminium laqué blanc 43/37
Perfil superior em aluminio lacado branco 43/57
Oberes Profil Aluminium weiß lackiert
Profilo superiore alluminio laccato bianco

2 m
3 m
5 m
6 perfiles
6 profiles
6 profilés
6 perfis
6 Profile
6 profil



Tapeta y perfil inferior aluminio lacada blanca
White enamel aluminium lower cover and profile 43/28
43/38
Couverde et profilé inférieur aluminium laqué blanc 43/58
Aba e perfil inferior em aluminio lacada branca 43/29
Untere Abdeckung und Profil Aluminium weiß lackiert 43/39
Copertura e profilo inferiore alluminio laccata bianca 43/59

2 m
3 m
5 m
2 m
3 m
5 m
6 perfiles
6 profiles
6 profilés
6 perfis
6 Profile
6 profil



Tirador aluminio blanco de 10 mm
10 mm white aluminium handle 47/27
Poignée aluminium blanc de 10 mm 47/57
Puxador em aluminio branco de 10 mm
Griff Aluminium weiß 10 mm
Tirante alluminio bianco di 10 mm

2,6 m
5,2 m
2 perfiles
2 profiles
2 profilés
2 perfis
2 Profile
2 profil



Tirador aluminio blanco de 16 mm
16 mm white aluminium handle 48/27
Poignée aluminium blanc de 16 mm 48/57
Puxador em aluminio branco de 16 mm
Griff Aluminium weiß 16 mm
Tirante alluminio bianco di 16 mm

2,6 m
5,2 m
2 perfiles
2 profiles
2 profilés
2 perfis
2 Profile
2 profil



Perfil horizontal aluminio blanco de 10⁽¹⁾ i 16⁽²⁾ mm
10⁽¹⁾ and 16⁽²⁾ mm horizontal white aluminium profile 47/37⁽¹⁾
48/37⁽²⁾
Profilé horizontal aluminium de 10⁽¹⁾ et 16⁽²⁾ mm
Perfil horizontal em aluminio branco de 10⁽¹⁾ e 16⁽²⁾ mm
Waagrechtes Profil Aluminium weiß 10⁽¹⁾ und 16⁽²⁾ mm
Profilo orizzontale alluminio bianco di 10⁽¹⁾ e 16⁽²⁾ mm

3 m
2 perfiles
2 profiles
2 profilés
2 perfis
2 Profile
2 profil

Rechapados melamina haya
Beech melamine laminates
Replaqués en mélaminé hêtre

RAL Melamina Haya: 428 B-2523
Beech melamine RAL: 428 B2523
RAL en mélaminé hêtre: 428 B2523



Perfil superior aluminio melamina Haya
Beech melamine aluminium upper profile 49/20
Profilé supérieur aluminium en mélaminé Hêtre 49/30
Perfil superior em aluminio melamina Faia 49/50
Oberes Profil Aluminium melamin Buche
Profilo superiore alluminio melanina Faggio

2 m
3 m
5 m
6 perfiles
6 profiles
6 profilés
6 perfis
6 Profile
6 profil



Tirador aluminio Melamina Haya de 10 mm
10 mm Beech melamine aluminium handle 49/23
Poignée aluminium Mélaminé Hêtre de 10 mm 49/53
Puxador em aluminio Melamina Faia de 10 mm
Griff Aluminium Melamin Buche 10 mm
Tirante alluminio Melanina Faggio di 10 mm

2,6 m
5,2 m
2 perfiles
2 profiles
2 profilés
2 perfis
2 Profile
2 profil



Tirador aluminio Melamina de 16 mm
16 mm Beech melamine aluminium handle 49/24
Poignée aluminium Mélaminé Hêtre de 16 mm 49/54
Puxador em aluminio Melamina Faia de 16 mm
Griff Aluminium Melamin Buche 16 mm
Tirante alluminio Melanina Faggio di 16 mm

2,6 m
5,2 m
2 perfiles
2 profiles
2 profilés
2 perfis
2 Profile
2 profil



Perfil horizontal aluminio melamina Haya de 10⁽¹⁾ i 16⁽²⁾ mm
10⁽¹⁾ and 16⁽²⁾ mm horizontal beech melamine aluminium profile 49/33⁽¹⁾
49/34⁽²⁾
Profilé horizontal aluminium Mélaminé Hêtre de 10⁽¹⁾ et 16⁽²⁾ mm
Perfil horizontal em aluminio Melamina Faia de 10⁽¹⁾ e 16⁽²⁾ mm
Waagrechtes Profil Aluminium Melamin Buche 10⁽²⁾ und 16⁽²⁾ mm
Profilo orizzontale alluminio Melanina Faggio di 10⁽¹⁾ e 16⁽²⁾ mm

3 m
2 perfiles
2 profiles
2 profilés
2 perfis
2 Profile
2 profil



Componentes

Components

Composants

Rechapados melamina roble

Oak melamine laminates
Replaqués en mélaminé chêne

RAL Melamina Roble: Ro R-444
Oak melamine RAL: Ro R-444
RAL en mélaminé chêne: Ro R-444



Perfil superior aluminio melamina Roble
Oak melamine aluminium upper profile 49/21
Profilé supérieur aluminium mélaminé Chêne 49/31
Perfil superior em alumínio Melamina Carvalho 49/51
Oberes Profil Aluminium Melamin Eiche
Profilo superiore alluminio melamina Rovere

2 m
3 m
5 m

6 perfiles
6 profiles
6 profilés
6 perfis
6 Profile
6 profil



Tirador aluminio melamina Roble de 10 mm
10 mm Oak melamine aluminium handle 47/28
Poignée aluminium Mélaminé Chêne de 10 mm 47/58
Puxador em alumínio Melamina Carvalho de 10 mm
Griff Aluminium Melamin Eiche 10 mm
Tirante alluminio Melamina Rovere di 10 mm

2,6 m
5,2 m

2 perfiles
2 profiles
2 profilés
2 perfis
2 Profile
2 profil



Tirador aluminio melamina Roble de 16 mm
16 mm Oak melamine aluminium handle 48/28
Poignée aluminium Mélaminé Chêne de 16 mm 48/58
Puxador em alumínio Melamina Carvalho de 16 mm
Griff Aluminium Melamin Eiche 16 mm
Tirante alluminio Melamina Rovere di 16 mm

2,6 m
5,2 m

2 perfiles
2 profiles
2 profilés
2 perfis
2 Profile
2 profil



Perfil horizontal aluminio melamina Roble de 10⁽¹⁾ i 16⁽²⁾mm
10⁽¹⁾ and 16⁽²⁾mm horizontal Oak melamine aluminium profile 47/38⁽¹⁾
Profilé horizontal aluminium Mélaminé Chêne de 10⁽¹⁾-16⁽²⁾mm 48/38⁽²⁾
Perfil horizontal em alumínio Melamina Carvalho de 10⁽¹⁾ i 16⁽²⁾mm
Waagrechtes Profil Aluminium Melamin Eiche 10⁽¹⁾ und 16⁽²⁾mm
Profilo orizzontale alluminio Melamina Rovere di 10⁽¹⁾ e 16⁽²⁾mm

3 m

2 perfiles
2 profiles
2 profilés
2 perfis
2 Profile
2 profil

Rechapados melamina cerezo

Cherry melamine laminates
Replaqués en mélaminé cerisier

RAL Melamina Cerezo: C1580
Cherry melamine RAL: C1580
RAL en mélaminé cerisier: C1580



Perfil superior aluminio melamina Cerezo
Cherry aluminium melamine upper profile 49/22
Profilé supérieur aluminium Mélaminé Cerisier 49/32
Perfil superior em alumínio Cerejeira 49/52
Oberes Profil Aluminium Melamin Kirschbaum
Profilo superiore alluminio Melamina Ciliegio

2 m
3 m
5 m

6 perfiles
6 profiles
6 profilés
6 perfis
6 Profile
6 profil



Tirador aluminio melamina Cerezo de 10 mm
10 mm Cherry melamine aluminium handle 47/29
Poignée aluminium Mélaminé Cerisier de 10 mm 47/59
Puxador em alumínio Melamina Cerejeira de 10 mm
Griff Aluminium Melamin Kirschbaum 10 mm
Tirante alluminio Melamina Ciliegio di 10 mm

2,6 m
5,2 m

2 perfiles
2 profiles
2 profilés
2 perfis
2 Profile
2 profil



Tirador aluminio melamina Cerezo de 16 mm
16 mm Cherry melamine aluminium handle 48/29
Poignée aluminium Mélaminé Cerisier de 16 mm 48/59
Puxador em alumínio Melamina Cerejeira de 16 mm
Griff Aluminium Melamin Kirschbaum 16 mm
Tirante alluminio Melamina Ciliegio di 16 mm

2,6 m
5,2 m

2 perfiles
2 profiles
2 profilés
2 perfis
2 Profile
2 profil



Perfil horizontal aluminio melamina Cerezo de 10⁽¹⁾ i 16⁽²⁾mm
10⁽¹⁾ and 16⁽²⁾mm horizontal Cherry melamine aluminium profile 47/39⁽¹⁾
Profilé horizontal aluminium Mélaminé Cerisier de 10⁽¹⁾-16⁽²⁾mm 48/39⁽²⁾
Perfil horizontal em alumínio Melamina Cerejeira de 10⁽¹⁾ i 16⁽²⁾mm
Waagrechtes Profil Aluminium Melamin Kirschbaum 10⁽¹⁾ und 16⁽²⁾mm
Profilo orizzontale alluminio Melamina Ciliegio di 10⁽¹⁾ e 16⁽²⁾mm

3 m

2 perfiles
2 profiles
2 profilés
2 perfis
2 Profile
2 profil

Para el resto de acabados en melamina pedido mínimo y muestra (aprox. 180 perfiles por acabado de 5,2m)

For remaining finishes in melamine, minimum order and sample (approx. 180 profiles per 5.2 m finish)

Pour le reste des finitions en mélaminé, commande minimum et échantillon (approx. 180 profils par finition de 5,2m)



Componentes
Components
Composants

Rechapados melamina Sapeli
Sapeli melamini laminates
Replaqués en mélaminé sapeli

RAL Melamina Sapeli
Sapeli melamine RAL
RAL en mélaminé sapeli



Perfil superior aluminio melamina sapeli
Sapeli melamine aluminium upper profile
Profilé supérieur aluminium en mélaminé Sapeli
Sapeli melamina aluminio superior perfil
Sapeli Melamin oberen Aluminium-Profil
Sapeli melaminico alluminio alto profilo

46/22 2 m
46/32 3 m
46/52 5 m

6 perfiles
6 profiles
6 profilés
6 perfis
6 Profile
6 profil



Tirador aluminio melamina sapeli de 10 mm
10 mm Sapeli melamine aluminium handle
Poignée aluminium mélaminé Sapeli de 10 mm
10 milímetros de aluminio Sapeli melamina manusear
10 mm Aluminium mit Melamin Sapeli
10 milimetri Sapeli melamina maniglia in alluminio

46/23 2,6 m
46/53 5,2 m

2 perfiles
2 profiles
2 profilés
2 perfis
2 Profile
2 profil



Tirador aluminio melamina sapeli de 16 mm
16 mm Sapeli melamine aluminium handle
Poignée aluminium Mélaminé Sapeli de 16 mm
16 milímetros de aluminio Sapeli melamina manusear
16 mm Aluminium mit Melamin Sapeli
16 milimetri Sapeli melamina maniglia in alluminio

46/21 2,6 m
46/51 5,2 m

2 perfiles
2 profiles
2 profilés
2 perfis
2 Profile
2 profil

Tiradores rectos anodizados mate
Straight shooters anodized mate
Straight tireurs mate anodisé



Tirador aluminio plata de 10 mm
10 mm silver aluminium handle
Poignée aluminium argent de 10 mm
10 milímetros prata aluminio alça
10 mm Aluminium-Silber mit
10 milimetri di alluminio manico d'argento

41/25 2,6 m
41/55 5,2 m

2 perfiles
2 profiles
2 profilés
2 perfis
2 Profile
2 profil



Tirador aluminio plata de 16 mm
16 mm silver aluminium handle
Poignée aluminium argent de 16 mm
16 milímetros prata aluminio alça
16 mm Aluminium-Silber mit
16 milimetri di alluminio manico d'argento

42/25 2,6 m
42/55 5,2 m

2 perfiles
2 profiles
2 profilés
2 perfis
2 Profile
2 profil



Tirador aluminio dorado de 10 mm
10 mm gold aluminium handle
Poignée aluminium doré de 10 mm
10 milímetros ouro aluminio alça
10 mm Aluminium mit Gold
10 milimetri di alluminio manico oro

41/26 2,6 m
41/56 5,2 m

2 perfiles
2 profiles
2 profilés
2 perfis
2 Profile
2 profil



Tirador aluminio dorado de 16 mm
16 mm gold aluminium handle
Poignée aluminium doré de 16 mm
16 milímetros ouro aluminio alça
16 mm Aluminium mit Gold
16 mm gold aluminium handle

42/26 2,6 m
42/56 5,2 m

2 perfiles
2 profiles
2 profilés
2 perfis
2 Profile
2 profil

Componentes
Components
Composants

Accesorios
Accessories
Accessoires



Juego completo accesorios S-45

Full set of accessories S-45
Jeu complet d'accessoires S-45
Conjunto completo accesorios S-45
Kompletter Zubehörsatz S-45
Set completo accessori S-45

45/01

5 juegos
5 sets
5 jeux
5 conjuntos
5 Sätze
5 set



Roldana inferior S-45

Inner pulley wheel S-45
Réa inférieure S-45
Roldana inferior S-45
Innere Rollenscheibe S-45
Puleggia interna S-45

45/60

100 piezas
100 parts
100 pièces
100 peças
100 Teile
100 pezzi



Roldana inferior S-45 con nervio *

Lower pulley wheel S-45 with ribbing
Réa inférieure S-45 à nerf
Roldana inferior S-45 com nervura
Untere Rollenscheibe S-45 gerippt
Puleggia inferiore S-45 con nervo

45/64

100 piezas
100 parts
100 pièces
100 peças
100 Teile
100 pezzi



Guiador superior S-45

Upper guide rail S-45
Guide supérieur S-45
Guiador superior S-45
Obere Führungsschiene S-45
Guidar superiore S-45

45/71

100 piezas
100 parts
100 pièces
100 peças
100 Teile
100 pezzi

* Para la roldana (45/64) es necesario montar el perfil de la referencia SF-22/24

For (45/64) wheel, the SF-22/24 reference strip needs to be fitted

Pour le réa (45/64) il est nécessaire de monter le profil de la référence SF-22/24



Componentes
Components
Composants

Accesorios
Accessories
Accessoires



Juego guiador superior con freno retenedor (derecha)

Set of upper guide rails with retainer brake (right)
Jeu de guides supérieurs avec frein de retenue (droite) 45/72
Conjunto de guia superior com travão retentor (direita)
Oberer Führungsschienensatz mit Rückhaltebremse
Rückhaltebremse (rechts)
Set guida superiore con freno di ritenzione (destra)

100 juegos
100 sets
100 jeux
100 conjuntos
100 Sätze
100 set



Juego guiador superior con freno retenedor (izquierda)

Set of upper guide rails with retainer brake (left)
Jeu de guides supérieurs avec frein de retenue (gauche) 45/73
Conjunto guiador superior com travão retentor (esquerda)
Oberer Führungsschienensatz mit Rückhaltebremse (links)
Set guida superiore con freno di ritenzione (sinistra)

100 juegos
100 sets
100 jeux
100 conjuntos
100 Sätze
100 set



Embelledor para tirador gris metalizado

Metallic grey trim for handle
Enjoliveur pour poignée gris métallisé 45/65
Guarnição para puxador cinzento metalizado
Blende für Griff grau-metallisch
Elemento di abbellimento per tirante grigio metallizzato

50 piezas
50 parts
50 pièces
50 peças
50 Teile
50 pezzi



Burlate para Tirador

Burlate for handle
Bourrelet pour poignée 45/68
Abdichtung für Zuggriff
Guarnição para Puxador
Guarnizione di tenuta per tirante

1 m

* Para la roldana (45/64) es necesario montar el perfil de la referencia SF-22/24
For (45/64) wheel, the SF-22/24 reference strip needs to be fitted
Pour le réa (45/64) il est nécessaire de monter le profil de la référence SF-22/24

Muebles y armarios
Furniture and cupboard doors
Meubles et placards posées



SL-S60

AUTOMATIC
CON MANO
COATED / AVEC REVÊTEMENT

60 Kg

El sistema SL-S60 automatic con mano se caracteriza por:

Perfiles de aluminio (superior e inferior)
 Mecanismos de regulación vertical.
 Roldanas montadas sobre cojinetes a bolas.
 Las hojas pueden desplazarse, cruzándose las unas con las otras (fig.1)
 Mecanismo inferior de colocación automática en la guía.
 Tiradores en aluminio anodizado plata (fig.2)

The SL-S60 automatic coated system is characterised by:

*Aluminium profiles (upper and lower)
 Vertical adjustment mechanisms.
 Pulley wheels mounted on ball bearings.
 Leaves can be crossed over each other (fig.1)
 Lower automatic guide rail fitting mechanism.
 Anodised silver aluminium handles (fig.2)*

Le système SL-S60 automatique avec revêtement se caractérise par :

*Profilés en aluminium (supérieur et inférieur)
 Mécanismes de réglage vertical.
 Rôles montées sur coussinets à billes.
 Les battants peuvent être déplacés en s'entrecroisant (fig.1)
 Mécanisme inférieur de placement automatique sur le guide.
 Poignées en aluminium anodisé argent (fig.2)*



55x15,5 mm



57,5x64 mm



43x35 mm

Características técnicas
Technical characteristics
Caractéristiques techniques



fig.2

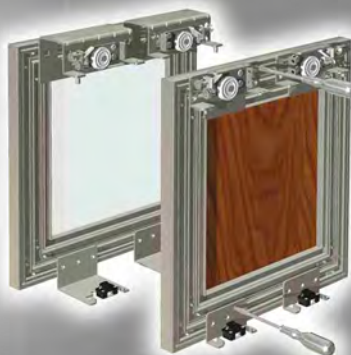


fig.1

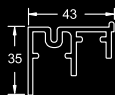
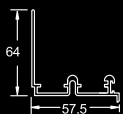
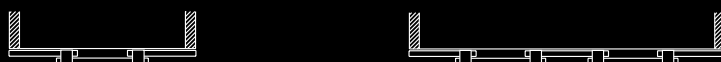
SL-560

AUTOMATIC
 CON MANO / AVEC REVETEMENT
 COATED / AVEC REVETEMENT



Variantes de instalación

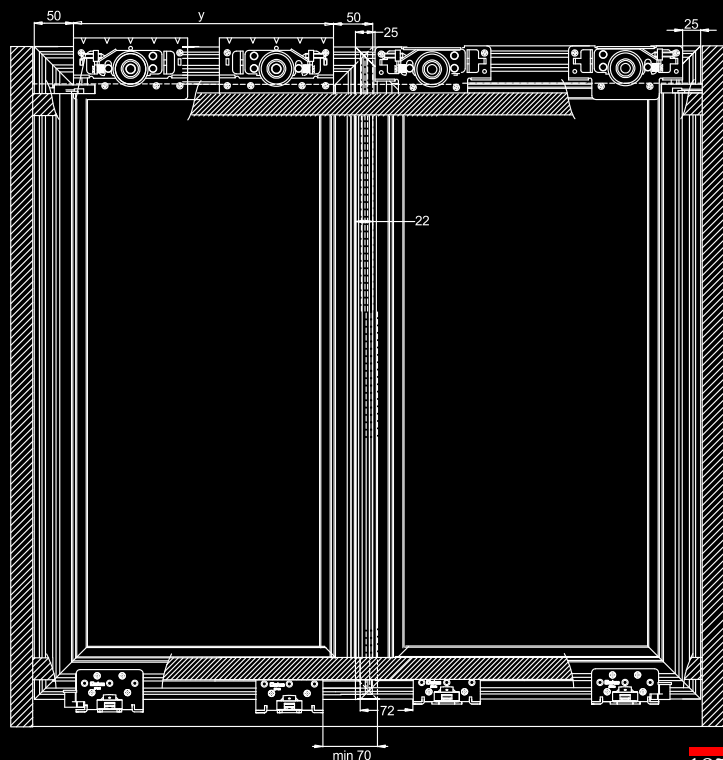
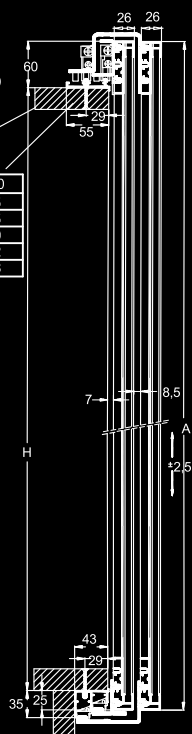
Installation possibilities
 Variantes d'installation



$$A = \frac{((71 + H) \cdot (N^{\circ} \times 2))}{N^{\circ}}$$

(*N°= Número de divisiones)
 Number of divisions
 Nombre de divisions

MADERA	TORNILLO
18	3.9x25
20	3.9x25
22-23	3.9x30
25-27	3.9x32
30	3.9x38



Alzado y sección tipo

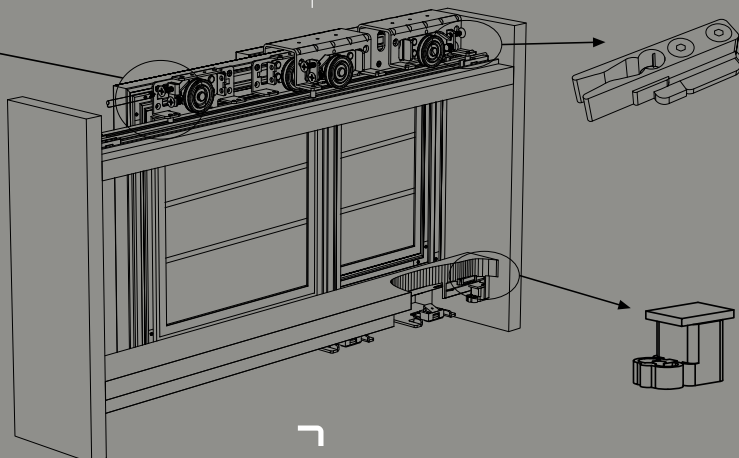
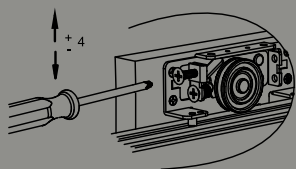
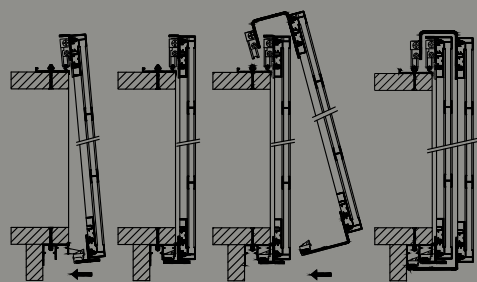
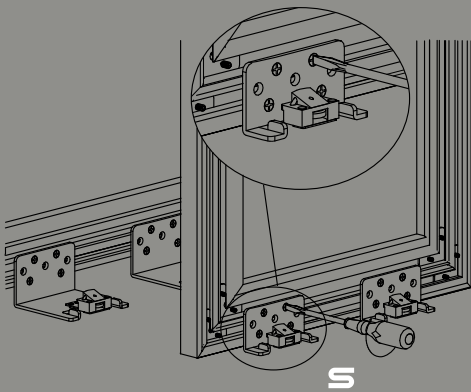
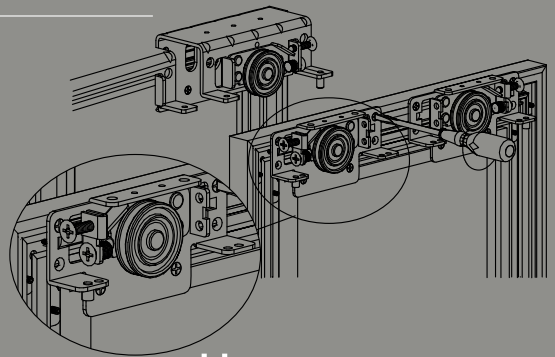
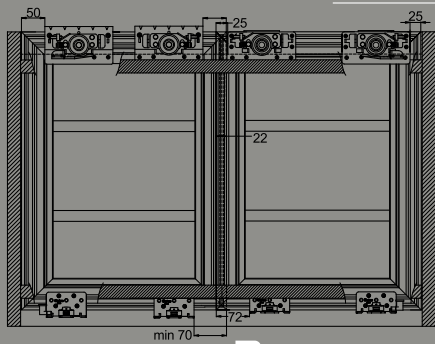
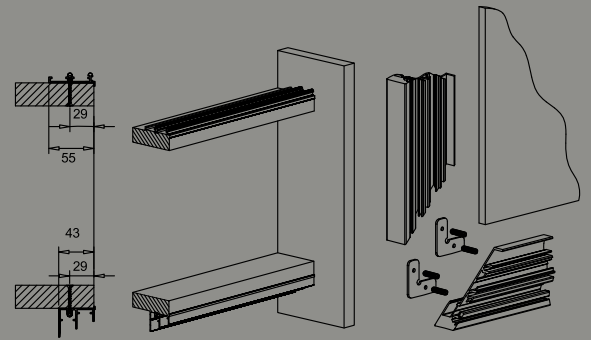
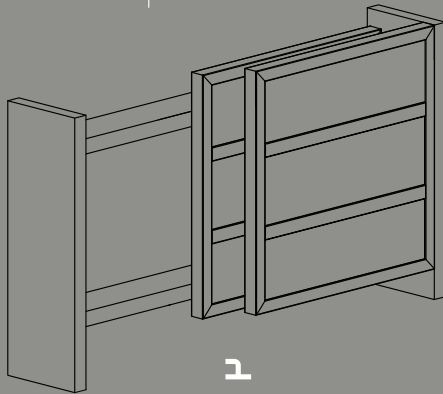
Standard elevation and cross-section
 Vue en élévation et section type

(Cotas en mm / Dimensions in mm / Dimensions en mm)

Para hojas correderas de hasta 60Kg de peso
 For sliding doors of up to 60 Kg weight
 Pour portes coulissantes d'un poids allant jusqu'à 60 Kg

SL-S60

AUTOMATIC
 CON MANO
 COATED / AVEC REVETEMENT



	Perfil superior aluminio natural Natural aluminium upper profile Profilé supérieur aluminium naturel Perfil superior em aluminio natural Oberes Profil Aluminium natur Profilo superiore alluminio naturale	65/22 65/32 65/52	2 m 3 m 5 m	2 perfiles 2 profiles 2 profilés 2 perfis 2 Profile 2 profili	
		Perfil superior aluminio negro Black aluminium upper profile Profilé supérieur aluminium noir Perfil superior em aluminio negro Oberes Profil Aluminium schwarz Profilo superiore alluminio nero	65/24 65/34 65/54	2 m 3 m 5 m	2 perfiles 2 profiles 2 profilés 2 perfis 2 Profile 2 profili
			Perfil superior reforzado aluminio natural Natural aluminium strengthened upper profile Profilé supérieur renforcé aluminium naturel Perfil superior reforçado em aluminio natural Oberes Profil verstärkt Aluminium natur Profilo superiore rinforzato alluminio naturale	65/29 65/39 65/59	2 m 3 m 5 m
			Tirador SL-S60 Alu. Anodizado plata Alum. SL-S60 handle. Anodised silver Poignée SL-S60 Alu. Anodisée argent Puxador SL-S60 Alu. Anodizado prateado Griff SL-S60 Alu. eloxiert silber Tirante SL-S60 Alu. anodizzato argento	65/25 65/55	2,6 m 5,2 m
			Perfil horizontal SL-S60 Alu. Anodizado plata SL-S60 horizontal silver aluminium anodised profile Profilé horizontal SL-S60 aluminium anodisé argenté Perfil horizontal SL-S60 em aluminio anodizado prata Waagrechtes Profil SL-S60 Aluminium eloxiert silber Profilo orizzontale SL-S60 alluminio anodizzato argento	65/35	3 m
		Escuadra fijadora 90° para tirador 90° securing bracket for handle Équerre de fixation à 90° pour poignée Esquadria de fixação 90° para Puxador 90° Befestigungswinkel für Griff Squadra fissaggio 90° per tirante	65/73		50 piezas 50 parts 50 pièces 50 peças 50 Teile 50 pezzi
		Juego completo de accesorios hojas INTERIORES SF-S60 para hojas de 22-28mm Full set of INTERIOR SF-S60 leaf accessories for leaf thicknesses of 22-28mm Jeu complet d'accessoires pour battants INTÉRIEURS SF-S60 pour battants de 22-28mm Conjunto completo de acessórios lâminas INTERIORES SF-S60 para lâminas de 22-28mm Kompletter Zubehörsatz INNEN SF-S60 Flügel für Flügelstärke 22-28mm Set completo di accessori lamina INTERNI SF-S60 per lamina di 22-28 mm	65/02		1 juego 1 set 1 jeu 1 conjunto 1 Satz 1 set
		Juego completo de accesorios hojas EXTERIORES SF-S60 para hojas max.28 mm Full set of EXTERIOR SF-S60 leaf accessories for leaf thicknesses max. 28 mm Jeu complet d'accessoires pour battants EXTERIEURS SF-S60 pour battants de 28 mm maxi Conjunto completo de acessórios lâminas EXTERIORES SF-S60 para lâminas máx.28 mm Kompletter Zubehörsatz AUSSEN SF-S60 Flügel für Flügelstärke max. 28 mm Set completo di accessori lamina ESTERNI SF-S60 per lamina max. 28 mm	65/03		1 juego 1 set 1 jeu 1 conjunto 1 Satz 1 set
		Perfil inferior aluminio natural Natural aluminium lower profile Profilé inférieur aluminium naturel Perfil inferior em aluminio natural Unteres Profil Aluminium natur Profilo inferiore alluminio naturale	65/26 65/36 65/56	2 m 3 m 5 m	2 perfiles 2 profiles 2 profilés 2 perfis 2 Profile 2 profili
		Perfil inferior aluminio negro Black aluminium lower profile Profilé inférieur aluminium noir Perfil inferior em aluminio negro Unteres Profil Aluminium schwarz Profilo inferiore alluminio nero	65/28 65/38 65/58	2 m 3 m 5 m	2 perfiles 2 profiles 2 profilés 2 perfis 2 Profile 2 profili



SL-S60

AUTOMATIC
SIN MANO
UNCOATED / SANS REVÊTEMENT

60 Kg

El sistema SL-S60 automatic sin mano se caracteriza por:

Perfiles de aluminio (superior e inferior)
Mecanismos de regulación vertical.
Roldanas montadas sobre cojinetes a bolas.
Las hojas pueden desplazarse, cruzándose las unas con las otras (fig.1)
Mecanismo inferior de colocación automática en la guía.
Tiradores en aluminio anodizado plata (fig.2)

The SL-S60 automatic uncoated system is characterised by:

*Aluminium profiles (upper and lower)
Vertical adjustment mechanisms.
Pulley wheels mounted on ball bearings.
Leaves can be crossed over each other (fig.1)
Lower automatic guide rail fitting mechanism.
Anodised silver aluminium handles (fig.2)*

Le système SL-S60 automatique sans revêtement se caractérise par :

*Profilés en aluminium (supérieur et inférieur)
Mécanismes de réglage vertical.
Réas montées sur coussinets à billes.
Les battants peuvent être déplacés en s'entrecroisant (fig.1)
Mécanisme inférieur de placement automatique sur le guide.
Poignées en aluminium anodisé argent (fig.2)*



55x15,5 mm



57,5x64 mm



43x35 mm

Características técnicas
Technical characteristics
Caractéristiques techniques



fig.2

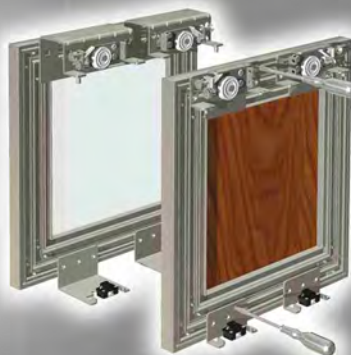


fig.1

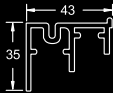
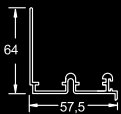
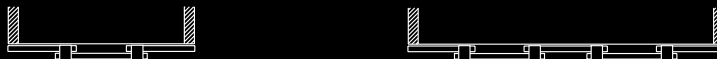
SL-560

AUTOMATIC
SIN MANO
 UNCOATED / SANS REVETEMENT



Variantes de instalación

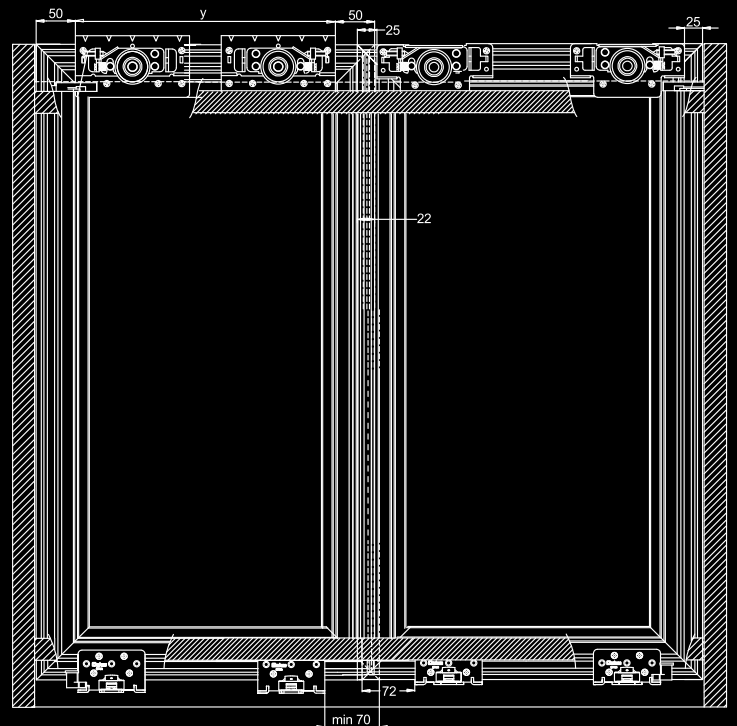
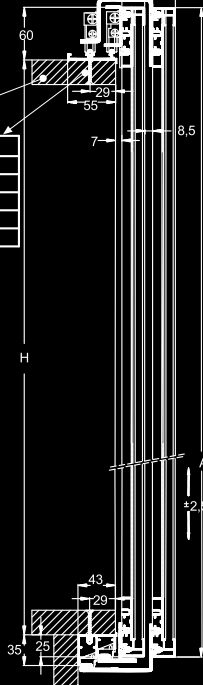
Installation possibilities
 Variantes d'installation



$$A = \left(\frac{71 + H - (n^{\circ} \cdot 2)}{n^{\circ}} \right)$$

(*Nº= Número de divisiones)
 Number of divisions
 Nombre de divisions

MADERA	TORNILLO
18	3.9x25
20	3.9x25
22-23	3.9x30
25-27	3.9x32
30	3.9x38



Alzado y sección tipo

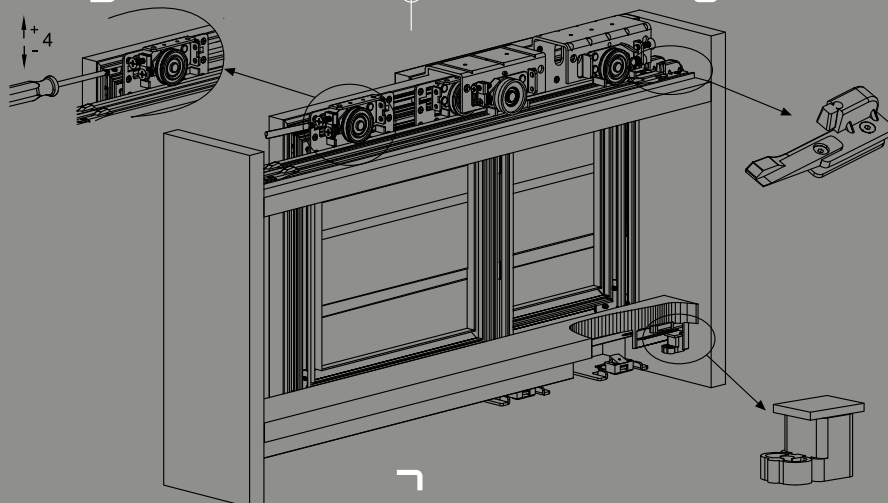
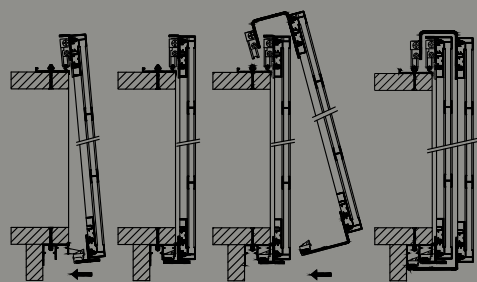
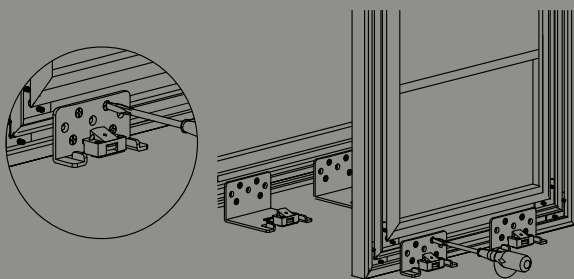
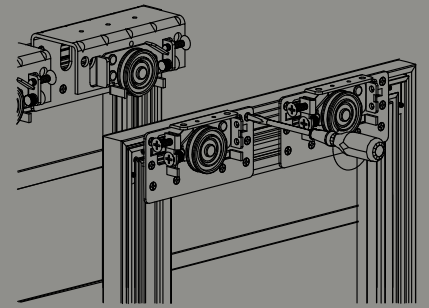
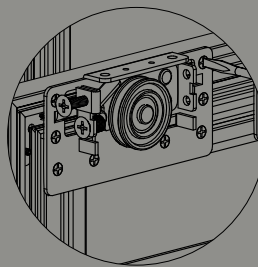
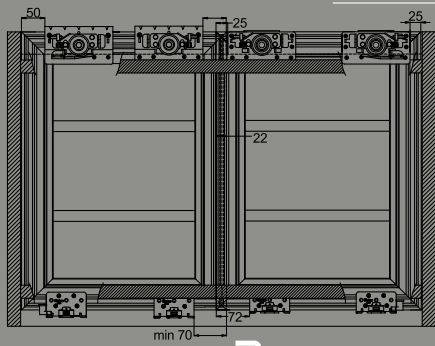
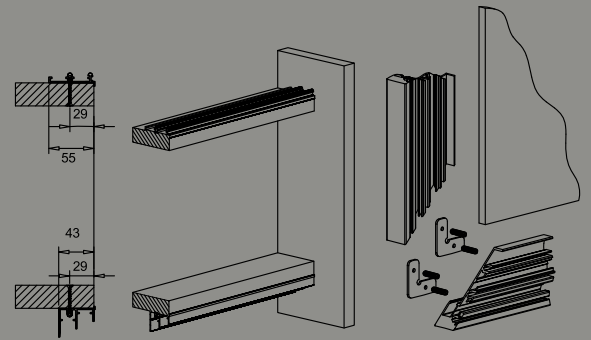
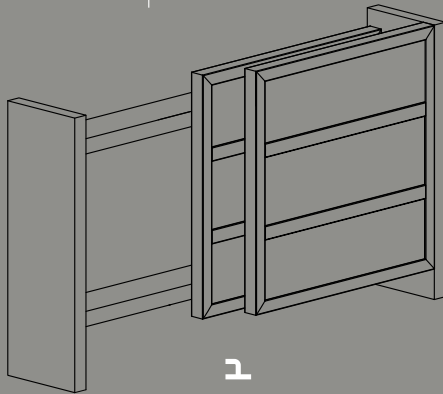
Standard elevation and cross-section
 Vue en élévation et section type

(Cotas en mm / Dimensions in mm / Dimensions en mm)

Para hojas correderas de hasta 60Kg de peso
 For sliding doors of up to 60 Kg weight
 Pour portes coulissantes d'un poids allant jusqu'à 60 Kg

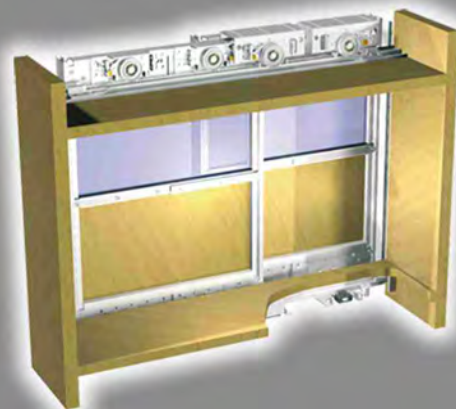
SL-S60

AUTOMATIC
SIN MANO
 UNCOATED / SANS REVETEMENT



	Perfil superior aluminio natural Natural aluminium upper profile Profilé supérieur aluminium naturel Perfil superior em aluminio natural Oberes Profil Aluminium natur Profilo superiore alluminio naturale	65/22 65/32 65/52	2 m 3 m 5 m	2 perfiles 2 profiles 2 profilés 2 perfis 2 Profile 2 profili		
		Perfil superior aluminio negro Black aluminium upper profile Profilé supérieur aluminium noir Perfil superior em aluminio negro Oberes Profil Aluminium schwarz Profilo superiore alluminio nero	65/24 65/34 65/54	2 m 3 m 5 m	2 perfiles 2 profiles 2 profilés 2 perfis 2 Profile 2 profili	
			Perfil superior reforzado aluminio natural Natural aluminium strengthened upper profile Profilé supérieur renforcé aluminium naturel Perfil superior reforçado em aluminio natural Oberes Profil verstärkt Aluminium natur Profilo superiore rinforzato alluminio naturale	65/29 65/39 65/59	2 m 3 m 5 m	2 perfiles 2 profiles 2 profilés 2 perfis 2 Profile 2 profili
			Tirador SL-S60 Alu. Anodizado plata Alum. SL-S60 handle. Anodised silver Poignée SL-S60 Alu. Anodisée argent Puxador SL-S60 Alu. Anodizado prateado Griff SL-S60 Alu. eloxiert silber Tirante SL-S60 Allu. anodizzato argento	65/25	2,6 m	2 perfiles 2 profiles 2 profilés 2 perfis 2 Profile 2 profili
	65/55			5,2 m		
	Perfil horizontal SL-S60 Alu. Anodizado plata SL-S60 horizontal silver aluminium anodised profile Profilé horizontal SL-S60 aluminium anodisé argenté Perfil horizontal SL-S60 em aluminio anodizado prata Waagrechtes Profil SL-S60 Aluminium eloxiert silber Profilo orizzontale SL-S60 alluminio anodizzato argento	65/35	3 m	2 perfiles 2 profiles 2 profilés 2 perfis 2 Profile 2 profili		
	Escuadra fijadora 90° para tirador 90° securing bracket for handle Équerre de fixation à 90° pour poignée Esquadria de fixação 90° para Puxador 90° Befestigungswinkel für Griff Squadra fissaggio 90° per tirante	65/73		50 piezas 50 parts 50 pièces 50 peças 50 Teile 50 pezzi		
	Juego completo de accesorios hojas INTERIORES SF-S60 para hojas de 22-28mm SIN MANO Full set of INTERIOR SF-S60 leaf accessories for leaf thicknesses of 22-28mm UNCOATED Jeu complet d'accessoires pour INTÉRIEURS SF-S60 pour battants de 22-28mm SANS REVÊTEMENT Conjunto completo de acessórios lâminas INTERIORES SF-S60 para lâminas de 22-28mm SEM MÃO Kompletter Zubehörsatz INNEN SF-60 Flügel für Flügelstärke 22-28mm UNBESCHICHTET Set completo di accessori lamina INTERNI SF - S60 per lamina di 22-28 mm SENZA MANO	65/12		1 juego 1 set 1 jeu 1 conjunto 1 Satz 1 set		
			Juego completo de accesorios hojas EXTERIORES SF-S60 SIN MANO max.28 mm Full set of EXTERIOR SF-S60 leaf accessories for leaf thicknesses max. 28 mm UNCOATED Jeu complet d'accessoires pour battants EXTÉRIEURS SF-S60 SANS REVÊTEMENT 28 mm maxi. Conjunto completo de acessórios lâminas EXTERIORES SF-S60 SEM MÃO máx.28 mm Kompletter Zubehörsatz AUSSEN SF-S60 Flügel UNBESCHICHTET max. 28 mm Set completo di accessori lamina ESTERNI SF - S60 SENZA MANO max. 28 mm	65/23		1 juego 1 set 1 jeu 1 conjunto 1 Satz 1 set
	Perfil inferior aluminio natural Natural aluminium lower profile Profilé inférieur aluminium naturel Perfil inferior em aluminio natural Unteres Profil Aluminium natur Profilo inferiore alluminio naturale			65/26 65/36 65/56	2 m 3 m 5 m	2 perfiles 2 profiles 2 profilés 2 perfis 2 Profile 2 profili
			Perfil inferior aluminio negro Black aluminium lower profile Profilé inférieur aluminium noir Perfil inferior em aluminio negro Unteres Profil Aluminium schwarz Profilo inferiore alluminio nero	65/28 65/38 65/58	2 m 3 m 5 m	2 perfiles 2 profiles 2 profilés 2 perfis 2 Profile 2 profili

Muebles y armarios
Furniture and cupboard doors
Meubles et placards posées



SL-S61

AUTOMATIC
CON MANO
COATED / AVEC REVÊTEMENT
60 Kg

El sistema SL-S61 automatic con mano se caracteriza por:

Perfiles de aluminio (superior e inferior)
Mecanismos de regulación vertical.
Roldanas montadas sobre cojinetes a bolas (fig.1)
Las hojas pueden desplazarse, cruzándose las unas con las otras (fig.2)
Mecanismo inferior de colocación automática en la guía (fig.3)
Tiradores en aluminio anodizado plata.

The SL-S61 automatic coated system is characterised by:

Aluminium profiles (upper and lower)
Vertical adjustment mechanisms
Pulley wheels mounted on ball bearings (fig.1)
Leaves can be crossed over each other (fig.2)
Lower automatic guide rail fitting mechanism (fig.3)
Anodised silver aluminium handles.

Le système SL-S61 automatique avec revêtement se caractérise par :

Profilés en aluminium (supérieur et inférieur)
Mécanismes de réglage vertical.
Réas montées sur coussinets à billes (fig.1)
Les battants peuvent être déplacés en s'entrecroisant (fig.2)
Mécanisme inférieur de placement automatique sur le guide (fig.3)
Poignées en aluminium anodisé argent.



55x15,5 mm



57,5x64 mm



43x35 mm

Características técnicas
Technical characteristics
Caractéristiques techniques

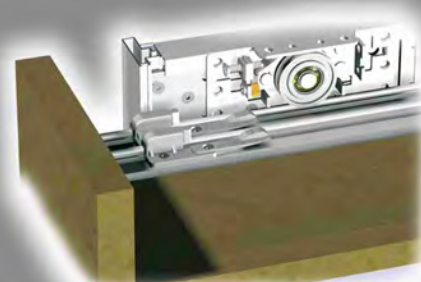


fig.1

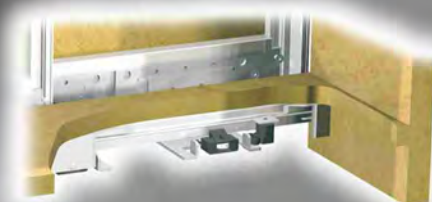


fig.3

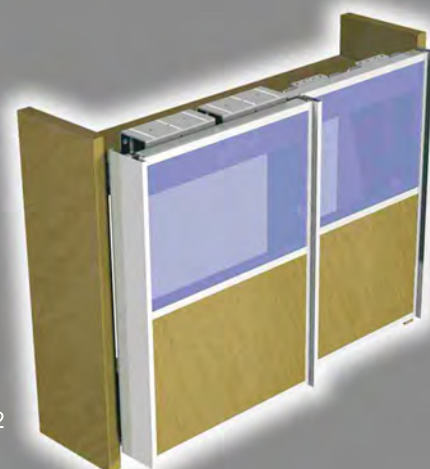


fig.2

SL-S61

AUTOMATIC
 con mano / avec revêtement
 COATED / avec revêtement



Variantes de instalación

Installation possibilities
 Variantes d'installation



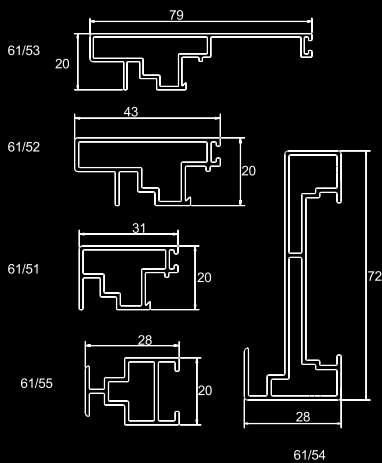
Alzado y sección tipo

Standard elevation and cross-section
 Vue en élévation et section type

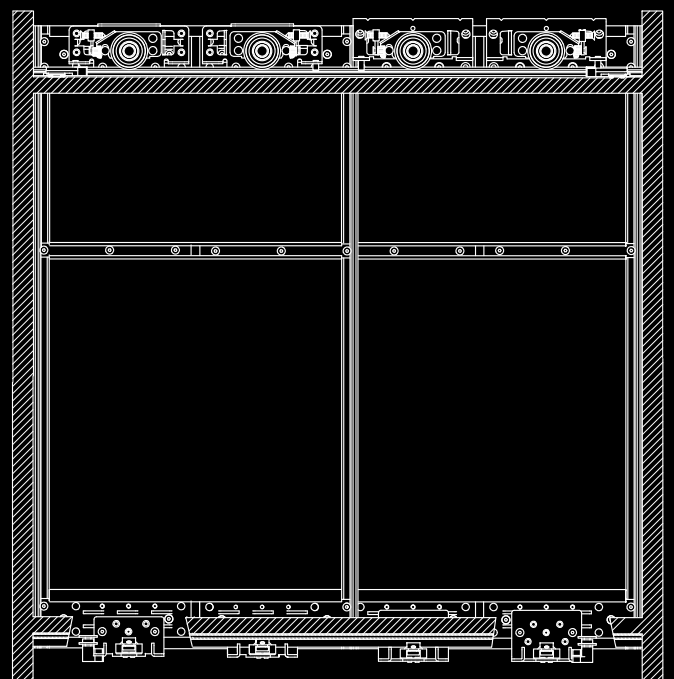
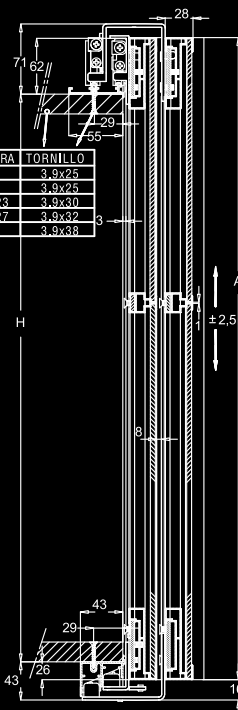
(Cotas en mm / Dimensions in mm / Dimensions en mm)

$$A = \frac{H + 85 - (N^{\circ})}{N^{\circ}} \quad (*N^{\circ} = \text{Número de divisiones})$$

Number of divisions
 Nombre de divisions



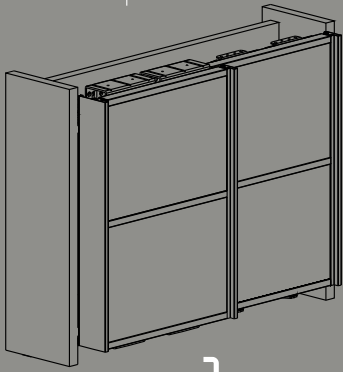
MADERA	TORNILLO
18	3,9x25
20	3,9x25
22-23	3,9x30
25-27	3,9x32
30	3,9x38



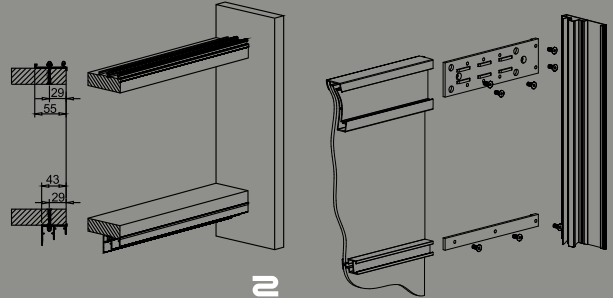
Para hojas correderas de hasta 60Kg de peso
 For sliding doors of up to 60 Kg weight
 Pour portes coulissantes d'un poids allant jusqu'à 60 Kg

SL-S61

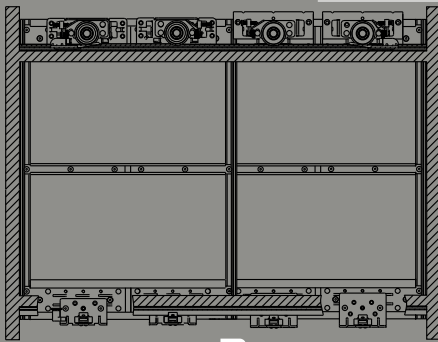
AUTOMATIC
 CON MANO
 COATED / AVEC REVETEMENT



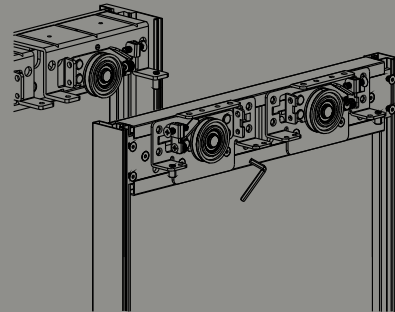
1



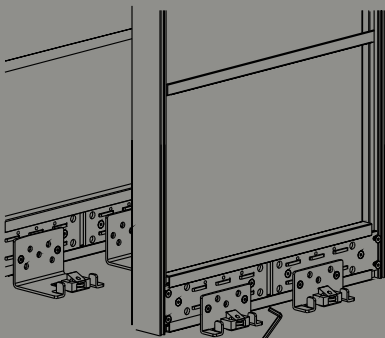
2



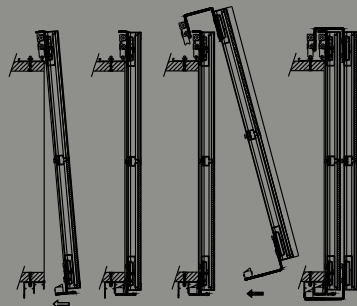
3



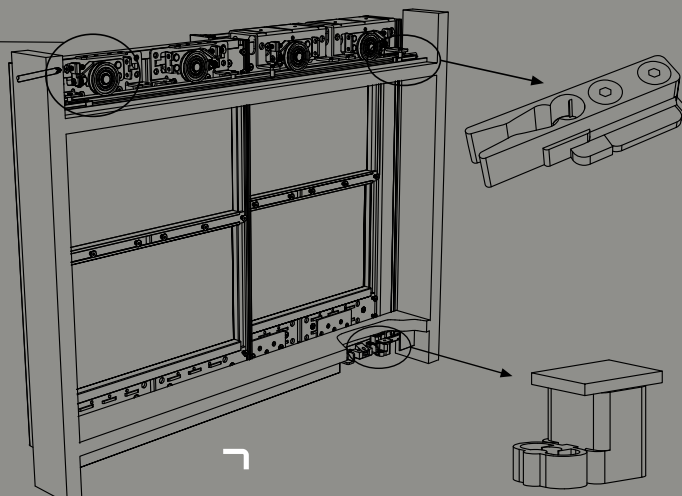
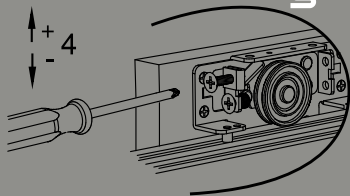
4



5



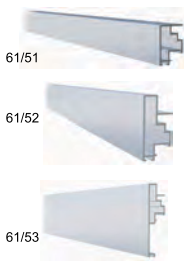


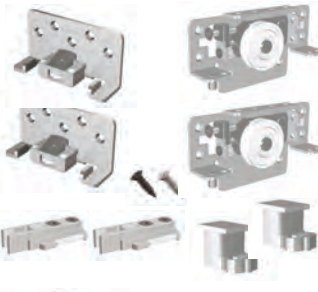




6

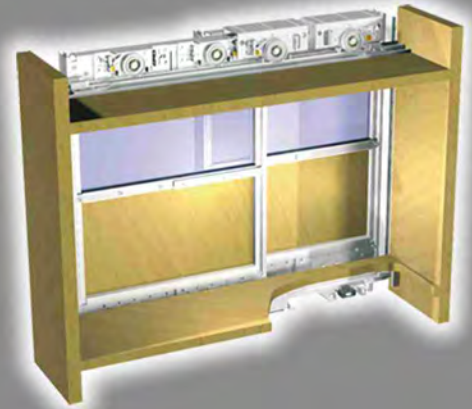


7



	<p>Perfil superior aluminio natural/Perfil superior aluminio negro 65/22 Natural aluminium upper profile/Black aluminium upper profile 65/32 Profilé supérieur aluminium naturel/Profilé supérieur aluminium noir 65/52 Perfil superior em aluminio natural/Perfil superior em aluminio negro 65/24 Oberes Profil Aluminium natur/Oberes Profil Aluminium schwarz 65/34 Profilo superiore alluminio naturale/Profilo superiore alluminio nero 65/54</p>	<p>2 m 3 m 5 m</p>	<p>2 perfiles 2 profiles 2 profilés 2 perfis 2 Profile 2 profili</p>
	<p>Perfil superior reforzado aluminio natural Natural aluminium strengthened upper profile 65/29 Profilé supérieur renforcé aluminium naturel 65/39 Perfil superior reforçado em aluminio natural 65/59 Oberes Profil verstärkt Aluminium natur 65/59 Profilo superiore rinforzato alluminio naturale</p>	<p>2 m 3 m 5 m</p>	<p>2 perfiles 2 profiles 2 profilés 2 perfis 2 Profile 2 profili</p>
	<p>Tirador SL-S61 Pequeño, Mediano y Grande alu. anod. Plata para hoja de 5 o 10 mm con felpa Small, Medium and Great gunner SL-S61 alu. anod. Silver for leaf of 5 or 10 mm with plush Tireur d'élite SL-S61 Petit, Moyen et Grand alu. anod. Argent pour feuille de 5 ou 10 mm avec peluche 61/51 Anod pequeno, médio e grande do gunner SL-S61 alu.. 61/52 Prata para uma folha de 5 ou 10 milímetros com plush 61/53 Kleines, mittleres und großes Artillerist SL-S61 alu. anod. Silber für Blatt von 5 oder 10 Millimeter mit Plüsch Piccolo, anod medio e grande del gunner SL-S61 alu.. Argento per un foglio di 5 o 10 millimetri con peluche</p>	<p>5 m 5 m 5 m</p>	<p>2 perfiles 2 profiles 2 profilés 2 perfis 2 Profile 2 profili</p>
	<p>Perfil horizontal superior, inferior e intermedio aluminio anodizado plata para hoja de 5 o 10mm Superior, inferior horizontal profile and intermediate aluminum hard anodizing silver for 5 leaf of or 10mm Profil horizontal aluminium anodizado supérieur, inférieur et intermédiaire argent pour feuille 5 ou de 10mm Superior, perfil horizontal inferior e prata anodizing dura de aluminio intermediária para 5 a folha de ou 10mm 61/54 Vorgesetzter, minderwertiges horizontales Profil und Zwischenhartes anodisierendes Aluminiumsilber für 5 Blatt von oder 10mm 61/55 Superiore, profilo orizzontale inferiore ed argento d'anodizzazione duro di alluminio intermedio per 5 il foglio di o 10mm</p>	<p>5 m 5 m</p>	<p>2 perfiles 2 profiles 2 profilés 2 perfis 2 Profile 2 profili</p>
	<p>Soportes fijación perfil horizontal superior, inferior e intermedio para hoja Supports fixation superior, inferior and intermediate profile horizontal for leaf Supports fixation profil horizontal supérieur, inférieur et intermédiaire pour feuille 61/73 Suporta o perfil superior, inferior e intermediário do fixation horizontal para a folha 61/74 Stützt das Fixierungüberlegene, minderwertige und Zwischenprofil, das für Blatt horizontal ist Sostiene il profilo superiore, inferiore ed intermedio di fissazione orizzontale per il foglio</p>	<p>61/73 61/74</p>	<p>1 juego 1 set 1 jeu 1 conjunto 1 Satz 1 set</p>
	<p>Juego completo de accesorios hojas INTERIORES SF-S60 para hojas de 22-28mm Full set of INTERIOR SF-S60 leaf accessories for leaf thicknesses of 22-28mm Jeu complet d'accessoires pour battants INTÉRIEURS SF-S60 pour battants de 22-28mm Conjunto completo de acessórios lâminas INTERIORES SF-S60 para lâminas de 22-28mm 65/02 Kompletter Zubehörsatz INNEN SF-60 Flügel für Flügelstärke 22-28mm Set completo di accessori lamina INTERNI SF - S60 per lamina di 22- 28 mm</p>	<p>65/02</p>	<p>1 juego 1 set 1 jeu 1 conjunto 1 Satz 1 set</p>
	<p>Juego completo de accesorios hojas EXTERIORES SF-S60 para hojas max.28 mm Full set of EXTERIOR SF-S60 leaf accessories for leaf thicknesses max. 28 mm Jeu complet d'accessoires pour battants EXTÉRIEURS SF-S60 pour battants de 28 mm maxi Conjunto completo de acessórios lâminas EXTERIORES SF-S60 para lâminas máx.28 mm 65/03 Kompletter Zubehörsatz AUSSEN SF-S60 Flügel für Flügelstärke max. 28 mm Set completo di accessori lamina ESTERNI SF - S60 per lamina max. 28 mm</p>	<p>65/03</p>	<p>1 juego 1 set 1 jeu 1 conjunto 1 Satz 1 set</p>
	<p>Perfil inferior aluminio natural/Perfil inferior aluminio negro 65/26 Natural aluminium lower profile/Black aluminium lower profile 65/36 Profilé inférieur aluminium naturel/Profilé inférieur aluminium noir 65/56 Perfil inferior em aluminio natural/Perfil inferior em aluminio negro 65/28 Unteres Profil Aluminium natur/Unteres Profil Aluminium schwarz 65/38 Profilo inferiore alluminio naturale/Profilo inferiore alluminio nero 65/58</p>	<p>2 m 3 m 5 m</p>	<p>2 perfiles 2 profiles 2 profilés 2 perfis 2 Profile 2 profili</p>

Muebles y armarios
Furniture and cupboard doors
Meubles et placards posées



SL-S61

AUTOMATIC
SIN MANO
UNCOATED / SANS REVÊTEMENT

60 Kg

El sistema SL-S61 automatic sin mano se caracteriza por:

Perfiles de aluminio (superior e inferior)
Mecanismos de regulación vertical.
Roldanas montadas sobre cojinetes a bolas (fig.1)
Las hojas pueden desplazarse, cruzándose las unas con las otras (fig.2)
Mecanismo inferior de colocación automática en la guía (fig.3)
Tiradores en aluminio anodizado plata.

The SL-S61 automatic uncoated system is characterised by:

Aluminium profiles (upper and lower)
Vertical adjustment mechanisms.
Pulley wheels mounted on ball bearings (fig.1)
Leaves can be crossed over each other (fig.2)
Lower automatic guide rail fitting mechanism (fig.3)
Anodised silver aluminium handles.

Le système SL-S61 automatique sans revêtement se caractérise par :

Profilés en aluminium (supérieur et inférieur)
Mécanismes de réglage vertical.
Rôles montées sur coussinets à billes (fig.1)
Les battants peuvent être déplacés en s'entrecroisant (fig.2)
Mécanisme inférieur de placement automatique sur le guide (fig.3)
Poignées en aluminium anodisé argent.



55x15,5 mm



57,5x64 mm



43x35 mm

Características técnicas
Technical characteristics
Caractéristiques techniques

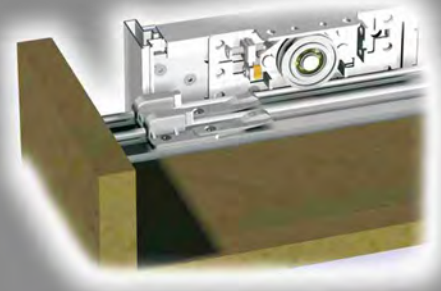


fig.1



fig.3



fig.2

SL-561

AUTOMATIC
SIN MANO
 UNCOATED / SANS REVÊTEMENT



Variantes de instalación

Installation possibilities
 Variantes d'installation



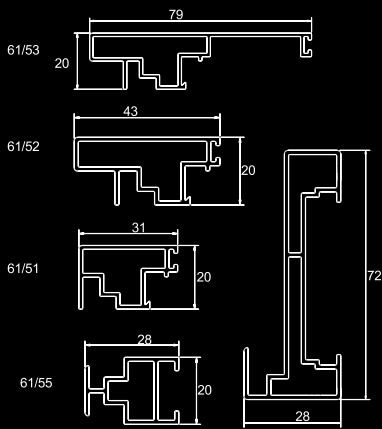
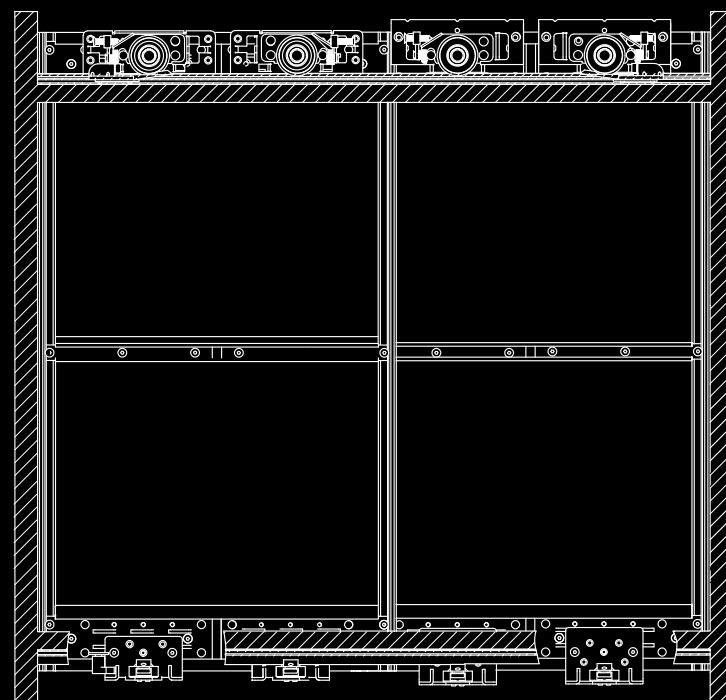
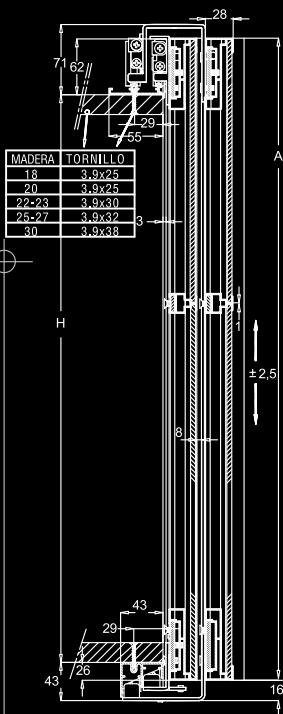
$$A = \left(\frac{H + 85 - (N^{\circ})}{N^{\circ}} \right) \quad (*N^{\circ} = \text{Número de divisiones})$$

Number of divisions
 Nombre de divisions

Alzado y sección tipo

Standard elevation and cross-section
 Vue en élévation et section type

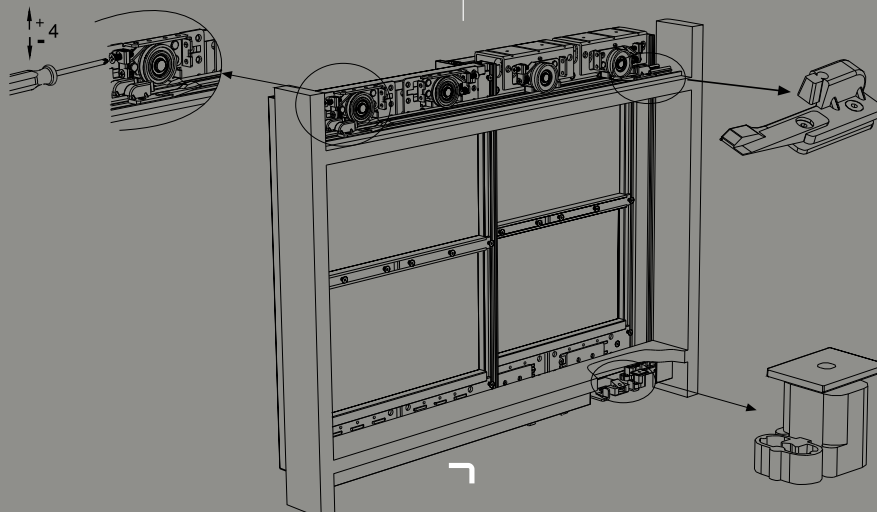
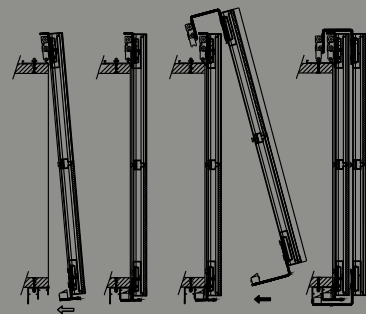
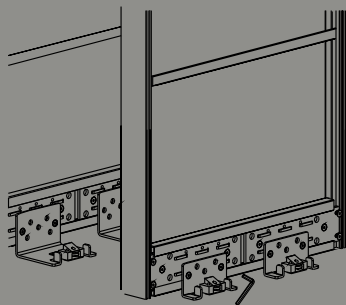
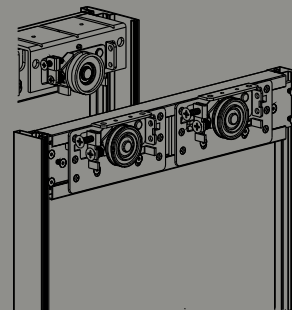
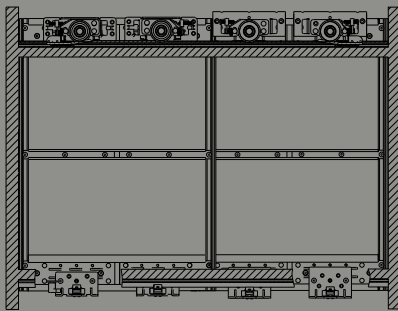
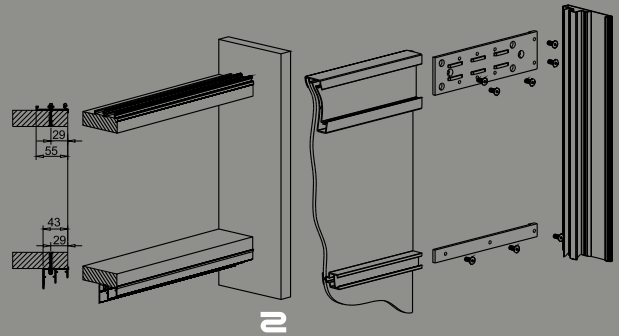
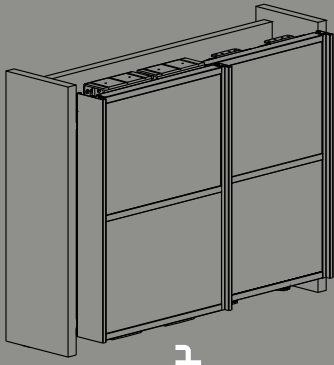
(Cotas en mm / Dimensions in mm / Dimensions en mm)


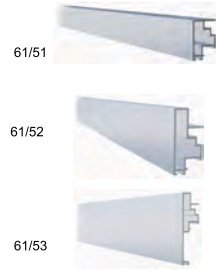
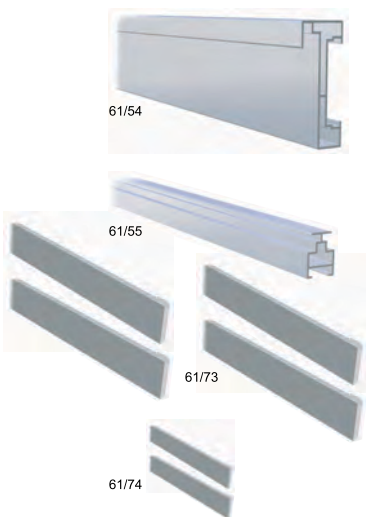
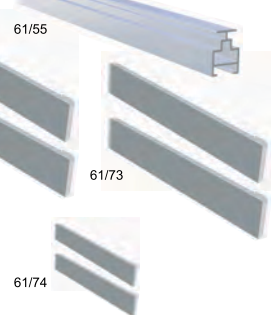




Para hojas correderas de hasta 60Kg de peso
 For sliding doors of up to 60 Kg weight
 Pour portes coulissantes d'un poids allant jusqu'à 60 Kg

SL-S61

AUTOMATIC
SIN MANO
 UNCOATED / SANS REVETEMENT



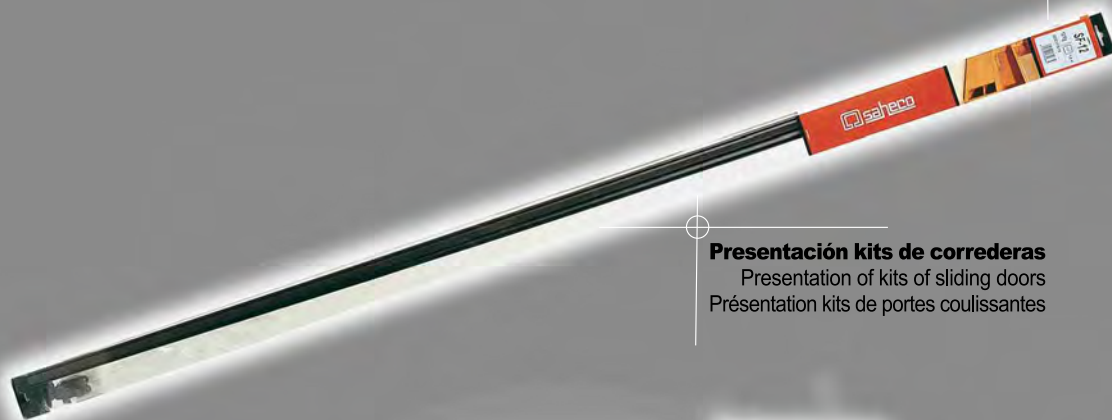
	<p>Perfil superior aluminio natural/Perfil superior aluminio negro 65/22 Natural aluminium upper profile/Black aluminium upper profile 65/32 Profilé supérieur aluminium naturel/Profilé supérieur aluminium noir 65/52 Perfil superior em alumínio natural/Perfil superior em alumínio negro 65/24 Oberes Profil Aluminium natur/Oberes Profil Aluminium schwarz 65/34 Profilo superiore alluminio naturale/Profilo superiore alluminio nero 65/54</p>	<p>2 m 3 m 5 m</p>	<p>2 perfiles 2 profiles 2 profilés 2 perfis 2 Profile 2 profili</p>
	<p>Perfil superior reforzado aluminio natural Natural aluminium strengthened upper profile 65/29 Profilé supérieur renforcé aluminium naturel 65/39 Perfil superior reforçado em alumínio natural 65/39 Oberes Profil verstärkt Aluminium natur 65/59 Profilo superiore rinforzato alluminio naturale</p>	<p>2 m 3 m 5 m</p>	<p>2 perfiles 2 profiles 2 profilés 2 perfis 2 Profile 2 profili</p>
	<p>Tirador SL-S61 Pequeño, Mediano y Grande alu. anod. Plata para hoja de 5 o 10 mm con felpa Small, Medium and Great gunner SL-S61 alu. anod. Silver for leaf of 5 or 10 mm with plush Tireur d'élite SL-S61 Petit, Moyen et Grand alu. anod. Argent pour feuille de 5 ou 10 mm avec peluche 61/51 Anod pequeno, médio e grande do gunner SL-S61 alu.. Prata para uma folha de 5 ou 10 milímetros com plush 61/52 Kleines, mittleres und großes Artillerist SL-S61 alu. anod. Silber für Blatt von 5 oder 10 Millimeter mit Plüsch 61/53 Piccolo, anod medio e grande del gunner SL-S61 alu.. Argento per un foglio di 5 o 10 millimetri con peluche</p>	<p>5 m 5 m 5 m</p>	<p>2 perfiles 2 profiles 2 profilés 2 perfis 2 Profile 2 profili</p>
	<p>Perfil horizontal superior, inferior e intermedio aluminio anodizado plata para hoja de 5 o 10mm Superior, inferior horizontal profile and intermediate aluminum hard anodizing silver for 5 leaf of or 10mm Profil horizontal aluminium anodizado supérieur, inférieur et intermédiaire argent pour feuille 5 ou de 10mm Superior, perfil horizontal inferior e prata anodizing dura de aluminio intermediária para 5 a folha de ou 10mm 61/54 Vorgesetzter, minderwertiges horizontales Profil und Zwischenhartes anodisierendes Aluminiumsilber für 5 Blatt von oder 10mm 61/55 Superiore, profilo orizzontale inferiore ed argento d'anodizzazione duro di alluminio intermedio per 5 il foglio di o 10mm</p>	<p>5 m 5 m</p>	<p>2 perfiles 2 profiles 2 profilés 2 perfis 2 Profile 2 profili</p>
	<p>Soportes fijación perfil horizontal superior, inferior e intermedio para hoja Supports fixation superior, inferior and intermediate profile horizontal for leaf Supports fixation profil horizontal supérieur, inférieur et intermédiaire pour feuille 61/73 Suporta o perfil superior, inferior e intermediário do fixation horizontal para a folha 61/74 Stützt das Fixierungüberlegene, minderwertige und Zwischenprofil, das für Blatt horizontal ist Sostiene il profilo superiore, inferiore ed intermedio di fissazione orizzontale per il foglio</p>	<p>61/73 61/74</p>	<p>1 juego 1 set 1 jeu 1 conjunto 1 Satz 1 set</p>
	<p>Juego completo de accesorios hojas INTERIORES SF-S60 para hojas de 22-28mm SIN MANO Full set of INTERIOR SF-S60 leaf accessories for leaf thicknesses of 22-28mm UNCOATED Jeu complet d'accessoires pour INTÉRIEURS SF-S60 pour battants de 22-28mm SANS REVÊTEMENT Conjunto completo de acessórios lâminas INTERIORES SF-S60 para lâminas de 22-28mm SEM MÃO 65/12 Kompletter Zubehörsatz INNEN SF-60 Flügel für Flügelstärke 22-28mm UNBESCHICHTET Set completo di accessori lamina INTERNI SF - S60 per lamina di 22-28 mm SENZA MANO</p>	<p>65/12</p>	<p>1 juego 1 set 1 jeu 1 conjunto 1 Satz 1 set</p>
	<p>Juego completo de accesorios hojas EXTERIORES SF-S60 SIN MANO max.28 mm Full set of EXTERIOR SF-S60 leaf accessories for leaf thicknesses max. 28 mm UNCOATED Jeu complet d'accessoires pour battants EXTÉRIEURS SF-S60 SANS REVÊTEMENT 28 mm maxi. Conjunto completo de acessórios lâminas EXTERIORES SF-S60 SEM MÃO máx.28 mm 65/23 Kompletter Zubehörsatz AUSSEN SF-S60 Flügel UNBESCHICHTET max. 28 mm Set completo di accessori lamina ESTERNI SF - S60 SENZA MANO max. 28 mm</p>	<p>65/23</p>	<p>1 juego 1 set 1 jeu 1 conjunto 1 Satz 1 set</p>
	<p>Perfil inferior aluminio natural/Perfil inferior aluminio negro 65/26 Natural aluminium lower profile/Black aluminium lower profile 65/36 Profilé inférieur aluminium naturel/Profilé inférieur aluminium noir 65/56 Perfil inferior em alumínio natural/Perfil inferior em alumínio negro 65/28 Unteres Profil Aluminium natur/Unteres Profil Aluminium schwarz 65/38 Profilo inferiore alluminio naturale/Profilo inferiore alluminio nero 65/58</p>	<p>2 m 3 m 5 m</p>	<p>2 perfiles 2 profiles 2 profilés 2 perfis 2 Profile 2 profili</p>

Envasado autoventa

Packaging for self-service sale

Emballage pour vente en self-service

ENVASADO AUTOVENTA



Presentación kits de correderas

Presentation of kits of sliding doors

Présentation kits de portes coulissantes



Presentación juegos completos de herrajes

Presentation of complete sets of fittings

Présentation jeux compets de ferrures










Kits de correderas
Kit of sliding doors
Kit de portes coulissantes

			Cód.			
	Perfil plástico color nogal Plastic profile, colour walnut Profil plastique couleur noyer Perfil plástico cor nogueira Plastikprofil Farbe Nußbaum Profilato di plastica colore noce	713/15 713/20		1,5 m 2 m	1 juego, 2 perfiles 1 set, 2 profiles 1 jeu, 2 profils 1 jogo, 2 perfis 1 Satz, 2 Profile 1 set, 2 profilati	3 kits 3 kits 3 kits 3 kits 3 kits 3 kits
	Perfil plástico color nogal Plastic profile, colour walnut Profil plastique couleur noyer Perfil plástico cor nogueira Plastikprofil Farbe Nußbaum Profilato di plastica colore noce	718/15 718/20		1,5 m 2 m	1 juego, 2 perfiles 1 set, 2 profiles 1 jeu, 2 profils 1 jogo, 2 perfis 1 Satz, 2 Profile 1 set, 2 profilati	3 kits 3 kits 3 kits 3 kits 3 kits 3 kits
	Perfil superior aluminio natural doble Double natural aluminium upper profile Profil supérieur aluminium naturel double Perfil superior aluminio natural duplo Oberes profil, Aluminium natur, doppelt Profilato superiore alluminio naturale doppio	720/15 720/20		1,5 m 2 m	2 juegos, 1 perfil 2 sets, 1 profile 2 jeux, 1 profil 2 jogos, 1 perfil 2 Sätze, 1 Profil 2 set, 1 profilato	3 kits 3 kits 3 kits 3 kits 3 kits 3 kits
	Perfil acero acabado galvanizado Steel profile, galvanised finish Profil en acier finition galvanisée Perfil de aço com acabamento galvanizado Verzinktes Stahlprofil Profilato di acciaio con rifinitura galvanizzata	721/15 721/20		1,5 m 2 m	1 juego, 1 perfil 1 set, 1 profile 1 jeu, 1 profil 1 jogo, 1 perfil 1 Satz, 1 Profil 1 set, 1 profilato	3 kits 3 kits 3 kits 3 kits 3 kits 3 kits
	Perfil plástico color nogal Plastic profile, colour walnut Profil plastique couleur noyer Perfil plástico cor nogueira Plastikprofil Farbe Nußbaum Profilato di plastica colore noce	722/15 722/20		1,5 m 2 m	1 juego, 2 perfiles 1 set, 2 profiles 1 jeu, 2 profils 1 jogo, 2 perfis 1 Satz, 2 Profile 1 set, 2 profilati	3 kits 3 kits 3 kits 3 kits 3 kits 3 kits
	Perfil plástico color nogal Plastic profile, colour walnut Profil plastique couleur noyer Perfil plástico cor nogueira Plastikprofil Farbe Nußbaum Profilato di plastica colore noce	724/15 724/20		1,5 m 2 m	1 juego, 2 perfiles 1 set, 2 profiles 1 jeu, 2 profils 1 jogo, 2 perfis 1 Satz, 2 Profile 1 set, 2 profilati	3 kits 3 kits 3 kits 3 kits 3 kits 3 kits
	Peril aluminio color anodizado dorado Anodised aluminium profile, gold Profil en aluminium doré anodisé Perfil de aluminio cor dourada anodizada Aluminiumprofil Farbe Gold eloxiert Profilato di alluminio dorato anodizzato	726/15 726/20		1,5 m 2 m	1 juego, 2 perfiles 1 set, 2 profiles 1 jeu, 2 profils 1 jogo, 2 perfis 1 Satz, 2 Profile 1 set, 2 profilati	3 kits 3 kits 3 kits 3 kits 3 kits 3 kits
	Perfil aluminio color anodizado negro Anodised aluminium profile, black Profil en aluminium noir anodisé Perfil de aluminio cor negra anodizada Aluminiumprofil Farbe Schwarz eloxiert Profilato di alluminio nero anodizzato	727/15 727/20		1,5 m 2 m	1 juego, 2 perfiles 1 set, 2 profiles 1 jeu, 2 profils 1 jogo, 2 perfis 1 Satz, 2 Profile 1 set, 2 profilati	3 kits 3 kits 3 kits 3 kits 3 kits 3 kits
	Perfil aluminio color anodizado natural Anodised aluminium profile, colour natural Profil en aluminium couleur naturelle anodisé Perfil aluminio cor natural (anodizado) Aluminiumprofil Farbe Natur eloxiert Profilato di alluminio colore naturale anodizzato	728/15 728/20		1,5 m 2 m	1 juego, 2 perfiles 1 set, 2 profiles 1 jeu, 2 profils 1 jogo, 2 perfis 1 Satz, 2 Profile 1 set, 2 profilati	3 kits 3 kits 3 kits 3 kits 3 kits 3 kits

Kits de correderas
Kit of sliding doors
Kit de portes coulissantes

Cód.

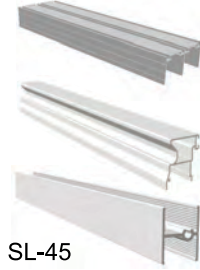


 SF-30	<p>Perfil acero acabado galvanizado Steel profile, galvanised finish Profil en acier finition galvanisée 730/15 Perfil de aço com acabamento galvanizado 730/20 Verzinktes Stahlprofil Profilato di acciaio con rifinitura galvanizzata</p>	<p>1,5 m 2 m</p>	<p>1 juego, 1 perfil 1 set, 1 profile 1 jeu, 1 profil 1 jogo, 1 perfil 1 Satz, 1 Profil 1 set, 1 profilato</p>	<p>3 kits 3 kits 3 kits 3 kits 3 kits 3 kits</p>
 SF-30	<p>Perfil superior aluminio natural doble Double natural aluminium upper profile Profil supérieur aluminium naturel double 731/12 Perfil superior aluminio natural duplo 731/15 Oberes profil, Aluminium natur, doppelt 731/20 Profilato superiore alluminio naturale doppio</p>	<p>1,2 m 1,5 m 2 m</p>	<p>2 juegos, 1 perfil 2 sets, 1 profile 2 jeux, 1 profil 2 jogos, 1 perfil 2 Sätze, 1 Profil 2 set, 1 profilato</p>	<p>3 kits 3 kits 3 kits 3 kits 3 kits 3 kits</p>
 SF-35	<p>Perfil aluminio natural Profile in natural Profil en aluminium naturel 735/15 Perfil aluminio natural 735/20 Aluminiumprofil Natur Profilato di alluminio naturale</p>	<p>1,5 m 2 m</p>	<p>1 juego, 1 perfil 1 set, 1 profile 1 jeu, 1 profil 1 jogo, 1 perfil 1 Satz, 1 Profil 1 set, 1 profilato</p>	<p>3 kits 3 kits 3 kits 3 kits 3 kits 3 kits</p>
 SF-35	<p>Perfil acero acabado galvanizado Steel profile, galvanised finish Profil en acier finition galvanisée 736/15 Perfil de aço com acabamento galvanizado 736/20 Verzinktes Stahlprofil Profilato di acciaio con rifinitura galvanizzata</p>	<p>1,5 m 2 m</p>	<p>1 juego, 1 perfil 1 set, 1 profile 1 jeu, 1 profil 1 jogo, 1 perfil 1 Satz, 1 Profil 1 set, 1 profilato</p>	<p>3 kits 3 kits 3 kits 3 kits 3 kits 3 kits</p>
 SF-40	<p>Perfil aluminio natural Natural aluminium profile Profil en aluminium naturel 740/15 Perfil aluminio natural 740/20 Aluminiumprofil Natur Profilato di alluminio naturale</p>	<p>1,5 m 2 m</p>	<p>1 juego, 1 perfil 1 set, 1 profile 1 jeu, 1 profil 1 jogo, 1 perfil 1 Satz, 1 Profil 1 set, 1 profilato</p>	<p>3 kits 3 kits 3 kits 3 kits 3 kits 3 kits</p>
 SF-40	<p>Perfil acero acabado galvanizado Steel profile, galvanised finish Profil en acier finition galvanisée 741/15 Perfil de aço com acabamento galvanizado 741/20 Verzinktes Stahlprofil Profilato di acciaio con rifinitura galvanizzata</p>	<p>1,5 m 2 m</p>	<p>1 juego, 1 perfil 1 set, 1 profile 1 jeu, 1 profil 1 jogo, 1 perfil 1 Satz, 1 Profil 1 set, 1 profilato</p>	<p>3 kits 3 kits 3 kits 3 kits 3 kits 3 kits</p>
 SF-51	<p>Perfil aluminio color anodizado natural Anodised aluminium profile, colour natural Profil en aluminium naturel anodisé 751/15 Perfil aluminio cor natural anodizada 751/20 Aluminiumprofil, Farbe Natur, eloxiert Profilato alluminio colore naturale anodizzato</p>	<p>1,5 m 2 m</p>	<p>1 juego, 2 perfiles 1 set, 2 profiles 1 jeu, 2 profils 1 jogo, 2 perfis 1 Satz, 2 Profile 1 set, 2 profilati</p>	<p>3 kits 3 kits 3 kits 3 kits 3 kits 3 kits</p>
 SF-51	<p>Perfil aluminio color anodizado dorado Anodised aluminium profile, gold Profil en aluminium doré anodisé 752/15 Perfil de aluminio cor dourada anodizada 752/20 Aluminiumprofil Farbe Gold eloxiert Profilato di alluminio dorato anodizzato</p>	<p>1,5 m 2 m</p>	<p>1 juego, 2 perfiles 1 set, 2 profiles 1 jeu, 2 profils 1 jogo, 2 perfis 1 Satz, 2 Profile 1 set, 2 profilati</p>	<p>3 kits 3 kits 3 kits 3 kits 3 kits 3 kits</p>
 SF-51	<p>Perfil aluminio color anodizado negro Anodised aluminium profile, black Profil en aluminium noir anodisé 753/15 Perfil de aluminio cor negra anodizada 753/20 Aluminiumprofil Farbe Schwarz eloxiert Profilato di alluminio nero anodizzato</p>	<p>1,5 m 2 m</p>	<p>1 juego, 2 perfiles 1 set, 2 profiles 1 jeu, 2 profils 1 jogo, 2 perfis 1 Satz, 2 Profile 1 set, 2 profilati</p>	<p>3 kits 3 kits 3 kits 3 kits 3 kits 3 kits</p>

Kits de correderas
Kit of sliding doors
Kit de portes coulissantes

		Cód.			
	Peril aluminio color anodizado dorado Anodised aluminium profile, gold Profil en aluminium doré anodisé 761/15 Perfil de aluminio cor dourada anodizada 761/20 Aluminiumprofil Farbe Gold eloxiert Profilato di alluminio dorato anodizzato		1,5 m 2 m	1 juego, 1 perfil 1 set, 1 profile 1 jeu, 1 profil 1 jogo, 1 perfil 1 Satz, 1 Profil 1 set, 1 profilato	3 kits 3 kits 3 kits 3 kits 3 kits 3 kits
	Peril aluminio anodizado plata Silver anodised aluminium profile Profil aluminium anodisé argent 783/15 Perfil de aluminio prata anodizada 783/20 Aluminiumprofil Farbe Silber eloxiert Profilato di alluminio argentato anodizzato		1,5 m 2 m	1 juego, 1 perfil 1 set, 1 profile 1 jeu, 1 profil 1 jogo, 1 perfil 1 Satz, 1 Profil 1 set, 1 profilato	3 kits 3 kits 3 kits 3 kits 3 kits 3 kits
	Peril aluminio natural Natural aluminium profile Profil en aluminium naturel 775/15 Perfil aluminio natural 775/20 Aluminiumprofil Natur Profilato di alluminio naturale		1,5 m 2 m	1 juego, 1 perfil 1 set, 1 profile 1 jeu, 1 profil 1 jogo, 1 perfil 1 Satz, 1 Profil 1 set, 1 profilato	3 kits 3 kits 3 kits 3 kits 3 kits 3 kits
	Peril acero acabado galvanizado Steel profile, galvanised finish Profil en acier finition galvanisée 776/15 Perfil de aço com acabamento galvanizado 776/20 Verzinktes Stahlprofil Profilato di acciaio con rifinitura galvanizzata		1,5 m 2 m	1 juego, 1 perfil 1 set, 1 profile 1 jeu, 1 profil 1 jogo, 1 perfil 1 Satz, 1 Profil 1 set, 1 profilato	3 kits 3 kits 3 kits 3 kits 3 kits 3 kits
	Peril aluminio natural Natural aluminium profile Profil en aluminium naturel 714/15 Perfil aluminio natural 714/20 Aluminiumprofil Natur Profilato di alluminio naturale		1,5 m 2 m	1 juego, 1 perfil 1 set, 1 profile 1 jeu, 1 profil 1 jogo, 1 perfil 1 Satz, 1 Profil 1 set, 1 profilato	3 kits 3 kits 3 kits 3 kits 3 kits 3 kits
	Peril aluminio color anodizado dorado Anodised aluminium profile, gold Profil en aluminium doré anodisé 716/15 Perfil de aluminio cor dourada anodizada 716/20 Aluminiumprofil Farbe Gold eloxiert Profilato di alluminio dorato anodizzato		1,5 m 2 m	1 juego, 1 perfil 1 set, 1 profile 1 jeu, 1 profil 1 jogo, 1 perfil 1 Satz, 1 Profil 1 set, 1 profilato	3 kits 3 kits 3 kits 3 kits 3 kits 3 kits

Kits de correderas
Kit of sliding doors
Kit de portes coulissantes



SL-45

Kit SL-45 Aluminio Plata Mate de 1,8m

(1 perfil superior, 1 perfil inferior, 1 perfil horizontal, 4 tiradores, 2 juegos)

SL-45 1,8 m matt silver aluminium kit
(1 top profile, 1 bottom profile, 1 horizontal profile, 4 handles, 2 sets)
Kit SL-45 aluminium en mélaminé chêne de 1,8 m
(1 profil supérieur, 1 profil inférieur, 1 profil horizontal, 4 poignées, 2 jeux)

840/18

1,8 m

1 kits
1 kit
1 kit
1 kit
1 kit

Kit SL-45 Aluminio Plata Mate de 2,7m

(1 perfil superior, 1 perfil inferior, 1 perfil horizontal, 6 tiradores, 3 juegos)

SL-45 2,7 m matt silver aluminium kit
(1 top profile, 1 bottom profile, 1 horizontal profile, 6 handles, 3 sets)
Kit SL-45 aluminium en mélaminé chêne de 2,7 m
(1 profil supérieur, 1 profil inférieur, 1 profil horizontal, 6 poignées, 3 jeux)

840/27

2,7 m

1 kits
1 kit



SL-45

Kit SL-45 Aluminio Dorado Mate de 1,8m

(1 perfil superior, 1 perfil inferior, 1 perfil horizontal, 4 tiradores, 2 juegos)

SL-45 1,8 m matt golden aluminium kit
(1 top profile, 1 bottom profile, 1 horizontal profile, 4 handles, 2 sets)
Kit SL-45 aluminium doré mat de 1,8 m
(1 profil supérieur, 1 profil inférieur, 1 profil horizontal, 4 poignées, 2 jeux)

841/18

1,8 m

1 kits
1 kit
1 kit
1 kit
1 kit

Kit SL-45 Aluminio Dorado Mate de 2,7m

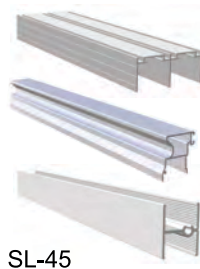
(1 perfil superior, 1 perfil inferior, 1 perfil horizontal, 6 tiradores, 3 juegos)

SL-45 2,7 m matt golden aluminium kit
(1 top profile, 1 bottom profile, 1 horizontal profile, 6 handles, 3 sets)
Kit SL-45 aluminium doré mat de 2,7 m
(1 profil supérieur, 1 profil inférieur, 1 profil horizontal, 6 poignées, 3 jeux)

841/27

2,7 m

1 kits
1 kit



SL-45

Kit SL-45 Aluminio Lacado Blanco de 1,8m

(1 perfil superior, 1 perfil inferior, 1 perfil horizontal, 4 tiradores, 2 juegos)

SL-45 1,8 m white coated aluminium kit
(1 top profile, 1 bottom profile, 1 horizontal profile, 4 handles, 2 sets)
Kit SL-45 aluminium laqué blanc de 1,8 m
(1 profil supérieur, 1 profil inférieur, 1 profil horizontal, 4 poignées, 2 jeux)

847/18

1,8 m

1 kits
1 kit
1 kit
1 kit
1 kit

Kit SL-45 Aluminio Lacado Blanco de 2,7m

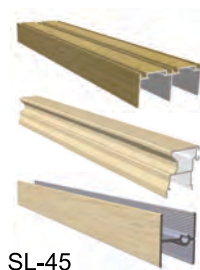
(1 perfil superior, 1 perfil inferior, 1 perfil horizontal, 6 tiradores, 3 juegos)

SL-45 2,7 m white coated aluminium kit
(1 top profile, 1 bottom profile, 1 horizontal profile, 6 handles, 3 sets)
Kit SL-45 aluminium laqué blanc de 2,7 m
(1 profil supérieur, 1 profil inférieur, 1 profil horizontal, 6 poignées, 3 jeux)

847/27

2,7 m

1 kits
1 kit



SL-45

Kit SL-45 Aluminio Melamina Haya de 1,8m

(1 perfil superior, 1 perfil inferior, 1 perfil horizontal, 4 tiradores, 2 juegos)

SL-45 1,8 m aluminium kit in beech melamine
(1 top profile, 1 bottom profile, 1 horizontal profile, 4 handles, 2 sets)
Kit SL-45 aluminium en mélaminé hêtre de 1,8 m
(1 profil supérieur, 1 profil inférieur, 1 profil horizontal, 4 poignées, 2 jeux)

848/18

1,8 m

1 kits
1 kit
1 kit
1 kit
1 kit

Kit SL-45 Aluminio Melamina Haya de 2,7m

(1 perfil superior, 1 perfil inferior, 1 perfil horizontal, 6 tiradores, 3 juegos)

SL-45 2,7 m aluminium kit in beech melamine
(1 top profile, 1 bottom profile, 1 horizontal profile, 6 handles, 3 sets)
Kit SL-45 aluminium en mélaminé hêtre de 2,7 m
(1 profil supérieur, 1 profil inférieur, 1 profil horizontal, 6 poignées, 3 jeux)

848/27

2,7 m

1 kits
1 kit



SL-45

Kit SL-45 Aluminio Melamina Roble de 1,8m

(1 perfil superior, 1 perfil inferior, 1 perfil horizontal, 4 tiradores, 2 juegos)

SL-45 1,8 m aluminium kit in oak melamine
(1 top profile, 1 bottom profile, 1 horizontal profile, 4 handles, 2 sets)
Kit SL-45 aluminium en mélaminé chêne de 1,8 m
(1 profil supérieur, 1 profil inférieur, 1 profil horizontal, 4 poignées, 2 jeux)

849/18

1,8 m

1 kits
1 kit
1 kit
1 kit
1 kit

Kit SL-45 Aluminio Melamina Roble de 2,7m

(1 perfil superior, 1 perfil inferior, 1 perfil horizontal, 6 tiradores, 3 juegos)

SL-45 2,7 m aluminium kit in oak melamine
(1 top profile, 1 bottom profile, 1 horizontal profile, 6 handles, 3 sets)
Kit SL-45 aluminium en mélaminé chêne de 2,7 m
(1 profil supérieur, 1 profil inférieur, 1 profil horizontal, 6 poignées, 3 jeux)

849/27

2,7 m

1 kits
1 kit



SL-45

Kit SL-45 Aluminio Melamina Cerezo de 1,8m

(1 perfil superior, 1 perfil inferior, 1 perfil horizontal, 4 tiradores, 2 juegos)

SL-45 1,8 m aluminium kit in cherry melamine
(1 top profile, 1 bottom profile, 1 horizontal profile, 4 handles, 2 sets)
Kit SL-45 aluminium en mélaminé cerisier de 1,8 m
(1 profil supérieur, 1 profil inférieur, 1 profil horizontal, 4 poignées, 2 jeux)

850/18

1,8 m

1 kits
1 kit
1 kit
1 kit
1 kit

Kit SL-45 Aluminio Melamina Cerezo de 2,7m

(1 perfil superior, 1 perfil inferior, 1 perfil horizontal, 6 tiradores, 3 juegos)

SL-45 2,7 m aluminium kit in cherry melamine
(1 top profile, 1 bottom profile, 1 horizontal profile, 6 handles, 3 sets)
Kit SL-45 aluminium en mélaminé cerisier de 2,7 m
(1 profil supérieur, 1 profil inférieur, 1 profil horizontal, 6 poignées, 3 jeux)

850/27

2,7 m

1 kits
1 kit




Material para realizar 1 armario de 2 puertas de 90 cm cada una
Material for making 1 cupboard with 2 doors of 90 cm each
Matériel nécessaire pour 1 armoire 2 portes (de 90 cm chacune)



Material para realizar 1 armario de 3 puertas de 90 cm cada una
Material for making 1 cupboard with 3 doors of 90 cm each
Matériel nécessaire pour 1 armoire 3 portes (de 90 cm chacune)

Kits profesionales
Kits professional
Kits professionnels

Cód. 



Kit profesional SF-E40

1 perfil superior aluminio natural

1 juego accesorios completo

SF-E40 professional kit

1 natural aluminium top profile / 1 complete set of accessories

Kit professionnel SF-E40

1 profil supérieur aluminium naturel / 1 jeu d'accessoires complet

640/15

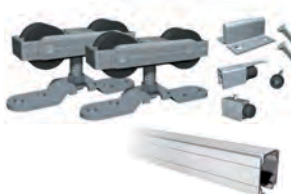
1,5 m

1 kit

640/20

2 m

1 kit



Kit profesional SF-A61

1 perfil superior aluminio natural

1 juego accesorios completo

SF-A61 professional kit

1 natural aluminium top profile / 1 complete set of accessories

Kit professionnel SF-A61

1 profil supérieur aluminium naturel / 1 jeu d'accessoires complet

660/20

2 m

1 kit



Kit profesional SF-E75

1 perfil superior aluminio natural

1 juego accesorios completo

SF-E75 professional kit

1 natural aluminium top profile / 1 complete set of accessories

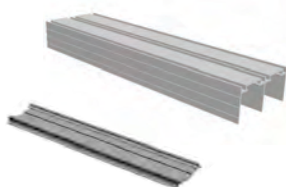
Kit professionnel SF-E75

1 profil supérieur aluminium naturel / 1 jeu d'accessoires complet

675/20

2 m

1 kit



Guías kit profesional SL-45 plata mate

1 Perfil superior aluminio anodizado plata mate

1 Perfil inferior aluminio anodizado plata mate

SL-45 professional guides kit in matt silver

1 Top and bottom anodised aluminium profile in matt silver

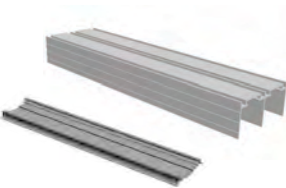
1 Guides kit professionnel SL-45 argent mat

1 Profil supérieur et inférieur en aluminium anodisé argent mat

645/20

2 m

1 kit



Guías kit profesional SL-45 plata mate

1 Perfil superior aluminio anodizado plata mate

1 Perfil inferior aluminio anodizado plata mate

SL-45 professional guides kit in matt silver

1 Top and bottom anodised aluminium profile in matt silver

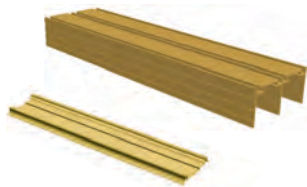
1 Guides kit professionnel SL-45 argent mat

1 Profil supérieur et inférieur en aluminium anodisé argent mat

645/30

3 m

1 kit



Guías kit profesional SL-45 dorado mate

1 Perfil superior aluminio anodizado dorado mate

1 Perfil inferior aluminio anodizado dorado mate

SL-45 professional guides kit in matt gold

1 Top and bottom anodised aluminium profile in matt gold

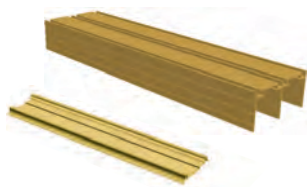
1 Guides kit professionnel SL-45 doré mat

1 Profil supérieur et inférieur en aluminium anodisé doré mat

646/20

2 m

1 kit



Guías kit profesional SL-45 dorado mate

1 Perfil superior aluminio anodizado dorado mate

1 Perfil superior aluminio anodizado dorado mate

SL-45 professional guides kit in matt gold

1 Top and bottom anodised aluminium profile in matt gold

1 Guides kit professionnel SL-45 doré mat

1 Profil supérieur et inférieur en aluminium anodisé doré mat

646/30

3 m

1 kit

Kits de correderas
 Kit of sliding doors
 Kit de portes coulissantes



Tirador kit profesional SL-45 plata mate 16 mm

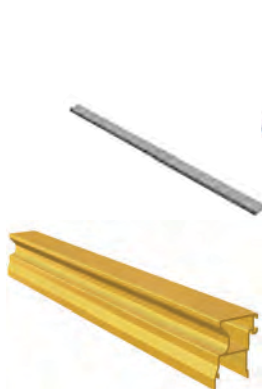
2 Tiradores aluminio anodizado plata mate

1 Juego completo accesorios

1 Burlete para tirador

- SL-45 professional 16 mm handle kit in matt silver
- 2 Anodised aluminium handle in matt silver
- 1 Full set of accessories. Draught excluder for handle
- 2 Poignée kit professionnel SL-45 argent mat 16 mm
- 1 Poignée en aluminium anodisé argent mat
- 1 Jeu complet d'accessoires. Bourrelet pour poignée

645/00 2,6 m 1 kit



Tirador kit profesional SL-45 dorado mate 16 mm

2 Tiradores aluminio anodizado dorado mate

1 Juego completo accesorios

1 Burlete para tirador

- SL-45 professional 16 mm handle kit in matt gold
- 2 Anodised aluminium handle in matt gold
- 1 Full set of accessories. Draught excluder for handle
- 2 Poignée kit professionnel SL-45 doré mat 16 mm
- 1 Poignée en aluminium anodisé doré mat
- 1 Jeu complet d'accessoires. Bourrelet pour poignée

645/01 2,6 m 1 kit

1 kit



Tirador kit profesional SL-45 plata mate 10 mm

2 Tiradores aluminio anodizado plata mate

1 Juego completo accesorios

1 Burlete para tirador

- SL-45 professional 10 mm handle kit in matt gold
- 2 Anodised aluminium handle in matt gold
- 1 Full set of accessories. Draught excluder for handle
- 2 Poignée kit professionnel SL-45 doré mat 10 mm
- 1 Poignée en aluminium anodisé doré mat
- 1 Jeu complet d'accessoires. Bourrelet pour poignée

645/02 2,6 m



Tirador kit profesional SL-45 dorado mate 10 mm

2 Tiradores aluminio anodizado dorado mate

1 Juego completo accesorios

1 Burlete para tirador

- SL-45 professional 10 mm handle kit in matt gold
- 2 Anodised aluminium handle in matt gold
- 1 Full set of accessories. Draught excluder for handle
- 2 Poignée kit professionnel SL-45 doré mat 10 mm
- 1 Poignée en aluminium anodisé doré mat
- 1 Jeu complet d'accessoires. Bourrelet pour poignée

645/03 2,6 m 1 kit

Blister de juegos completos de herrajes

Blister pack of complete sets of fittings
Jeux complets de ferrures sous blister



SF-12

SF-18

SF-20

SF-22

SF-24

SF-25

SF-30

SF-35

SF-40

SF-51

SF-A60

SF-A61

SF-75

SF-14 D

Juegos completos de herrajes envasados para autoventa (envase plástico)

Complete sets of fittings packaged for self-service sale (plastic packaging)

Jeux complets de ferrures emballés pour la vente en self-service (emballage plastique)

Jogos completos de ferragens embalados para venda em auto-serviço (embalagem plástica)

Komplette Beschlagsätze, verpackt für SB-Verkauf (Kunststoffpackung)

Set completi di accessori di fissaggio confezionati per vendita self-service (confezione in plastica)

Cód.



715/12

715/18

715/20

715/22

715/24

715/25

715/30

715/35

715/40

715/51

715/60

715/61

715/75

715/14

1 juego

1 set

1 jeu

1 jogo

1 Satz

1 set

6 blisters

6 blisters

6 blisters

6 blisters

6 blisters

6 blisters

Cód.

Blister



Blister de accesorios

Blister accessories
Blister accessoires

SF-20/30



Blister tope freno

Brake stop blister

Blister butée freine

Blister tope travao

Blister Bremsanschlag

Blister fermo freno

715/01

2 piezas

2 pièces

2 pièces

2 peças

2 Teile

2 pezzi

SF40/75



Blister soporte pared

Wall support blister

Blister support mural

Blister suporte parede

Blister Wandhalterung

Blister supporto parete

715/02

10 piezas

10 pièces

10 pièces

10 peças

10 Teile

10 pezzi

6 blisters

6 blisters

6 blisters

6 blisters

6 blisters

SF-A60/A80



Blister soporte pared

Wall support blister

Blister support mural

Blister suporte parede

Blister Wandhalterung

Blister supporto parete

715/03

10 piezas

10 pièces

10 pièces

10 peças

10 Teile

10 pezzi

SF-A60/A80



Blister soporte tapeta

Trim cover support blister

Blister support enjolveur

Blister suporte tapeta

Blister Kappenhalterung

Blister supporto coperchietto decorativo

715/04

6 piezas

6 pièces

6 pièces

6 peças

6 Teile

6 pezzi

Expositor
Display unit
Exposant

EXPOSITOR



Expositor / Display unit / Exposant
(77x33x177 cm)
REF. 800002



Expositor / Display unit / Exposant
(77x33x177 cm)
REF. 800000

REF. 800000

Cód.



Demostrativos

Display unit
Exposant

SF-12/18	12/99	1
SF-20	20/99	1
SF-51	51/99	1
SF-A60/A61	60/99	1

Kits

Kits
Kits

SF-12	713/15	3
	713/20	3
SF-20	720/15	3
	720/20	3
SF-30	730/15	3
	730/20	3
SF-22	722/15	3
	722/20	3
SF-25	727/15	3
	727/20	3
SF-40	741/15	3
	741/20	3
SF-51	753/15	3
	753/20	3
SF-51	752/15	3
	752/20	3
SF-A60	760/15	3
	760/20	3
SF-75	775/15	3
	775/20	3
SF-14D	716/15	3
	716/20	3



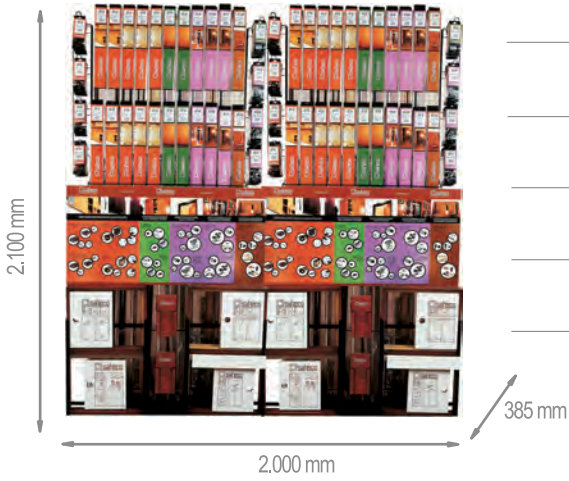
Blister

Blister
Blister

SF-12	715/12	4
SF-22	715/22	4
SF-20	715/20	4
SF-25	715/25	4
SF-51	715/51	4
SF-40	715/40	4
SF-A60	715/61	4
SF-75	715/75	4



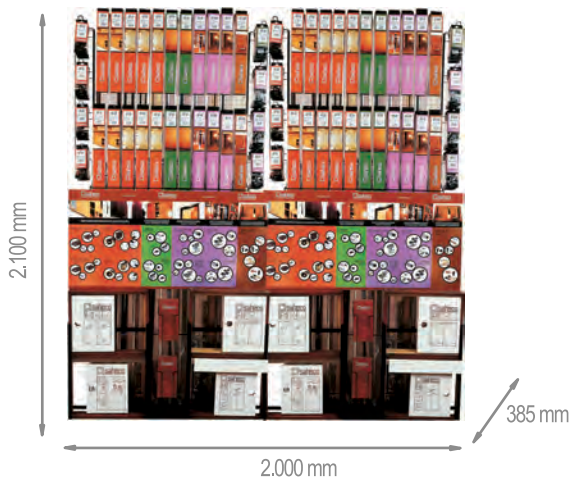
Demostrativos
Display unit
Exposit

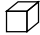


Kits
Kits
Kits

SF-12/18	12/99	
SF-20	20/99	
SF-25	25/99	
SF-51	51/99	
SF-40	40/99	1
SF-A60/A61	60/99	
SF-75	75/99	
SF-14D	14/99	
SF-12	713/15 713/20	3 3
SF-22	722/15 722/20	3 3
SF-24	724/15 724/20	3 3
SF-20	720/15 720/20	3 3
SF-20	721/15 721/20	3 3
SF-30	730/15 730/20	3 3
SF-30	731/15 731/20	3 3
SF-25	726/15 726/20	3 3
SF-25	727/15 727/20	3 3
SF-25	728/15 728/20	3 3
SF-35	735/15 735/20	3 3
SF-40	741/15 741/20	6 6
SF-51	753/15 753/20	3 3
SF-51	752/15 752/20	3 3
SF-51	751/15 751/20	3 3
SF-A60	760/15 760/20	3 3
SF-A61	761/15 761/20	3 3

REF.800002



	Cód.	
SF-75	776/15 776/20	3 3
SF-75	775/15 775/20	3 3
SF-14D	714/15 714/20	3 3
SF-14D	716/15 716/20	3 3
SF-12	715/12	4
SF-18	715/18	4
SF-20	715/20	4
SF-22	715/22	4
SF-24	715/24	4
SF-25	715/25	8
SF-30	715/30	4
SF-35	715/35	4
SF-40	715/40	4
SF-51	715/51	8
SF-A60	715/60	4
SF-A61	715/61	4
SF-75	715/75	4
SF-14D	715/14	4

Demostrativos
Display unit
Exposant

DEMOSTRATIVOS

SF-A60
SF-A61



SF-14 D

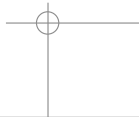


SV-40
SV-75



REF. 800004

Demostrativos
Display unit
Exposant



Cód.



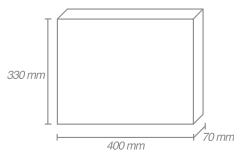
SF-22/24	22/99	
SF-51	51/99	
SF-A60/A61	60/99	1
SV-40/SV-75	40/98	

REF. 800008



SF-12/18	12/99	
SF-20	20/99	
SF-25	25/99	
SF-40	40/99	1
SF-51	51/99	
SF-A60/A61	60/99	
SV-40/SV75	40/98	
SV-A60	60/98	

Carpintería de madera
Carpentry in wood
Menuiserie en bois

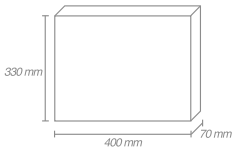


CORREDERAS / SLIDING / COULISSANTES
APOYADAS / FLOOR-MOUNTED / POSEES





SF-12/18	12/99	
SF-22/24	22/99	
SF-25	25/99	
SF-25 reforzada / reinforced / renforcée	26/99	1
SF/SL-45	45/99	
SF-51	51/99	

Demostrativos
Display Unit
Exposant

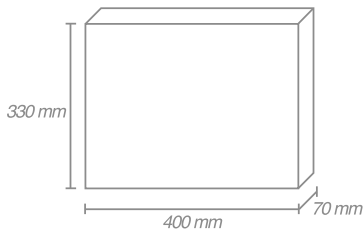
Cód.



PLEGABLES / FOLDING / PLIANTES

	SF-20	20/99	
	SF-40	40/99	
	SF-E40	41/99	
	SF-A60/A61	60/99	1
	SF-RA60/80	63/99	
	SF-SA60	62/99	
	SF-85	85/99	
	SF-75	75/99	
	SF-E75	76/99	
	SF-14 D	14/99	1
	SF-20 D	21/99	
	SF-30 D	31/99	
	SF-50 D	52/99	

Carpintería en vidrio
Carpentry in glass
Menuserie en verre



SF-L60 D

6199

1



SL-12/18

1899

1



SF-S60 / SL-S61

6599

1



SV-40/SV-75

4098

1



SV-A60

6098

1



SV-A60 F

6698

1

SF-PUERTAS

Cubo mecanismos para muebles y armarios/ Divisiones y puertas de paso

Mechanism housing for furniture and cupboards/ Siding and internal doors
Cube mécanismes pour meubles et placards/Divisions et portes d'accès
Cubo de mecanismos para móveis e armários/Divisórias e portas de passagem
Mechanismusgehäuse für Möbel und Schränke/Abtrennungen und Innentüren
Cubo meccanismi per mobili e armadi/Divisioni e porte di passaggio

600/99

1

SF-22 SF-A60 SF-20
SF-24 SF-A80 SF-30
SF-25 SF-A100 SF-40
SF-51 SF-A125 SF-75



SF-MUEBLES

Cubo mecanismos para muebles y armarios

Mechanism housing for furniture and cupboards
Cube mécanismes pour meubles et placards
Cubo de mecanismos para móveis e armários
Mechanismusgehäuse für Möbel und Schränke
Cubo meccanismi per mobili e armadi

601/99

1

SF-45 SF-RA60 SF-30D
 SF-RA80
 SF-SA60



SF/SM-INDUSTRIAL

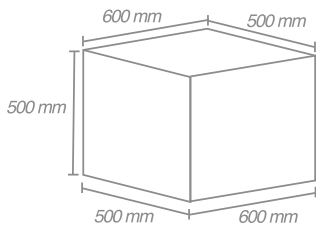
Cubo mecanismos para puertas industriales

Mechanism housing for industrial doors
Cube mécanismes pour portes industrielles
Cubo de mecanismos para portas industriais
Mechanismusgehäuse für Industrietore
Cubo meccanismi per porte industriali

602/99

1

SF-201 SF-250 SF-501
SF-401 SF-500 SF-1000
SM-202 SM-250 SM-502
SM-402 SM-500 SM-1002



Cód.



Maletas comerciales
Commercial suitcases
Valises commerciales



Expo-maleta
SF-12/45/51/S35/60

11/97

1



Expo-maleta
SF-A60/RA60/E75

12/97

1



Expo-maleta
SV-60F/P250/P150

13/97

1



Expo-maleta
SV45/SV4120

14/97

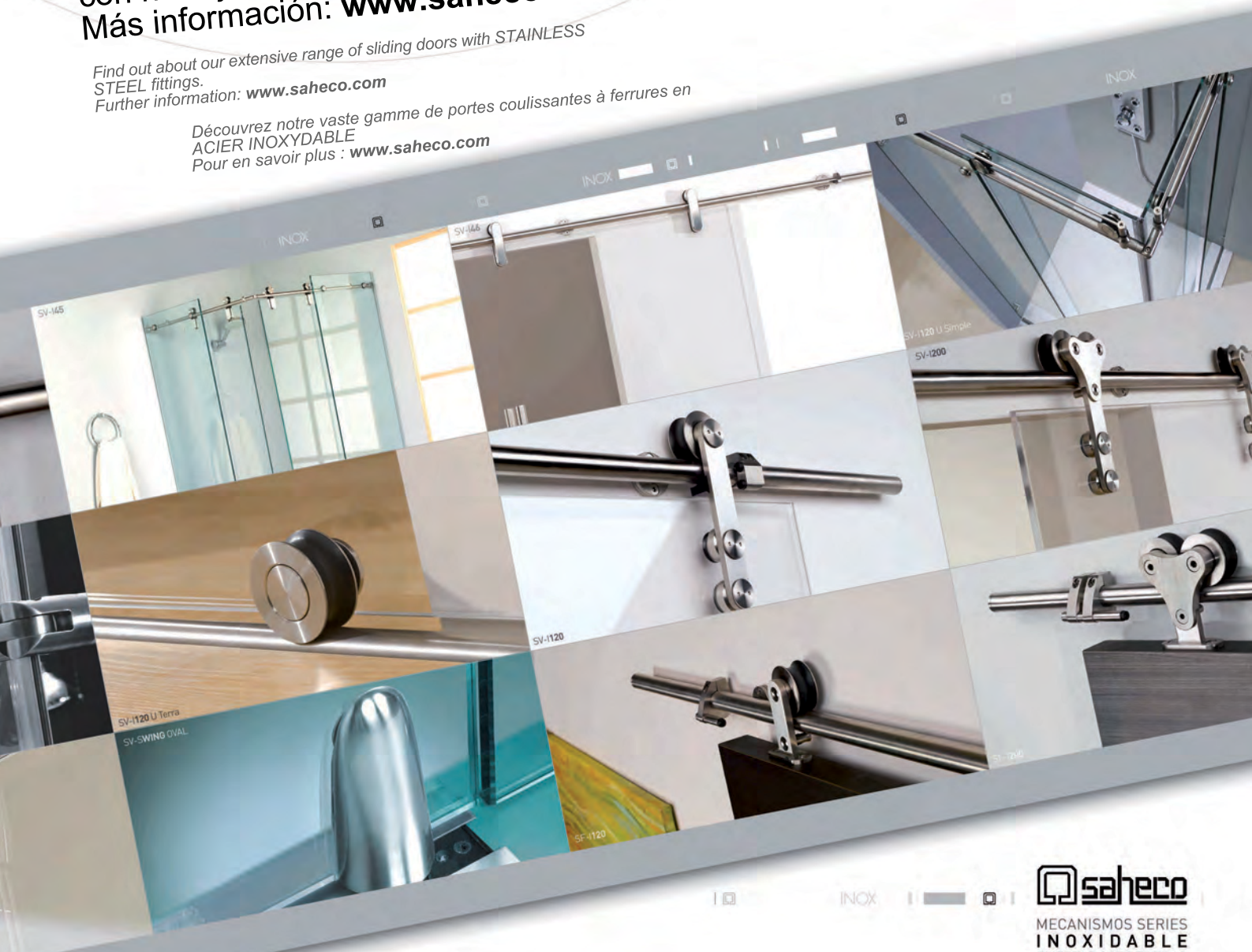
1

INOX

Conozca nuestra amplia gama de puertas correderas
con herrajes de **ACERO INOXIDABLE**.
Más información: www.saheco.com

Find out about our extensive range of sliding doors with STAINLESS
STEEL fittings.
Further information: www.saheco.com

Découvrez notre vaste gamme de portes coulissantes à ferrures en
ACIER INOXYDABLE
Pour en savoir plus : www.saheco.com



INOX



saheco

MECANISMOS SERIES
INOXIDABLE
PUERTAS CORREDERAS



GENERAL



Polígono Industrial de Foradada / 08580
St. Quirze de Besora / Barcelona / España
T +34 93 852 92 23
F +34 93 852 91 59
saheco@saheco.com

Export contact details
T +34 93 852 96 15
export@saheco.com

www.saheco.com

saheco

Líder en mecanismos para puertas correderas